



Universidade Federal de Juiz de Fora  
Faculdade de Engenharia  
Programa de Pós-Graduação em Engenharia Elétrica

**Andrei de Oliveira Almeida**

**CONTROLE DESACOPLADO ENTRE UM SISTEMA DE  
TRANSMISSÃO VSC-HVDC E AS TURBINAS DE UM PARQUE  
EÓLICO OFFSHORE EM CONEXÃO CC SÉRIE**

Dissertação de Mestrado

Juiz de Fora

2019

Andrei de Oliveira Almeida

**CONTROLE DESACOPLADO ENTRE UM SISTEMA DE  
TRANSMISSÃO VSC-HVDC E AS TURBINAS DE UM PARQUE  
EÓLICO OFFSHORE EM CONEXÃO CC SÉRIE**

Dissertação apresentada ao Programa de Pós-Graduação em Engenharia Elétrica, área de concentração: Sistemas Eletrônicos, da Faculdade de Engenharia da Universidade Federal de Juiz de Fora, como parte dos requisitos para obtenção do grau de Mestre em Engenharia Elétrica.

Orientador: Prof. Pedro Gomes Barbosa, D.Sc.

Juiz de Fora

2019

Ficha catalográfica elaborada através do Modelo Latex do CDC da UFJF  
com os dados fornecidos pelo(a) autor(a)

Almeida, Andrei.

CONTROLE DESACOPLADO ENTRE UM SISTEMA DE TRANSMISSÃO VSC-HVDC E AS TURBINAS DE UM PARQUE EÓLICO OFFSHORE EM CONEXÃO CC SÉRIE / Andrei de Oliveira Almeida. – 2019.

101 f. : il.

Orientador: Prof. Pedro Gomes Barbosa, D.Sc.

Dissertação (Mestrado) – Universidade Federal de Juiz de Fora, Faculdade de Engenharia. Programa de Pós-Graduação em Engenharia Elétrica, 2019.

1. Sistemas de Conversão de Energia Eólica. 2. Conexão CC em Série. 3. Conversor Multinível Modular. I. Barbosa, Pedro G., orient. II. Título.

Andrei de Oliveira Almeida

**CONTROLE DESACOPLADO ENTRE UM SISTEMA DE  
TRANSMISSÃO VSC-HVDC E AS TURBINAS DE UM PARQUE  
EÓLICO OFFSHORE EM CONEXÃO CC SÉRIE**

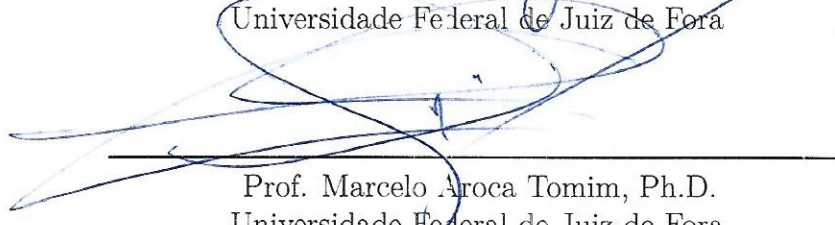
Dissertação apresentada ao Programa de Pós-Graduação em Engenharia Elétrica, área de concentração: Sistemas Eletrônicos, da Faculdade de Engenharia da Universidade Federal de Juiz de Fora, como parte dos requisitos para obtenção do grau de Mestre em Engenharia Elétrica.

Aprovada em 21 de fevereiro de 2019.

**BANCA EXAMINADORA**



Prof. Pedro Gomes Barbosa, D.Sc. - Orientador  
Universidade Federal de Juiz de Fora



Prof. Marcelo Aroca Tomim, Ph.D.  
Universidade Federal de Juiz de Fora



Prof. Pedro Machado de Almeida, Dr.Eng.  
Universidade Federal de Juiz de Fora



Prof. Robson Francisco da Silva Dias, D.Sc.  
Universidade Federal do Rio de Janeiro

*À minha família.*

## AGRADECIMENTOS

Agradeço primeiramente a Deus, pois sem Ele nada disso seria possível.

Aos meus pais, João e Miriam, que são meu alicerce nas horas que eu mais preciso, obrigado por todo incentivo, apoio, confiança, amor e por acreditarem no meu sonho.

Aos meus irmãos, Allinie e Fábio, por serem meus melhores amigos, meus maiores exemplos e por toda a motivação que sempre me deram.

À toda minha família, Victor, Lucca, Helena, Calé, Lu, Mateus pelos momentos que tornaram essa caminhada mais feliz.

À Rhaissa, pelo amor, carinho, paciência e por estar ao meu lado em todos os momentos, sempre me apoiando.

Aos meus avós, João, Edy e Angelina, que de algum lugar estão me vendo, com certeza orgulhosos e sempre torcendo por mim.

Aos meus orientadores e amigos, Pedro Gomes Barbosa e Pedro Machado de Almeida, por todo o conhecimento passado, pela paciência e disposição ao longo de todos esses anos que trabalhamos juntos.

Aos amigos do NAEP e LAPTEL, Adeilson, Ettore, Frederico, Samuel, Ademir, Rodolfo, Gabriel, Igor, Manso, Israel, Henrique, Marcelo, Pablo, João Pedro, Pedro Henrique, pela convivência que tornou mais fácil o caminho até aqui.

À todos os amigos que sempre estiveram comigo.

À CAPES, à Petrobras (Termo de Cooperação: 5850.0103831.17.9), ao PPPE e à UFJF por todo o suporte que possibilitou a realização desta pesquisa.

*“Nossas ideias precisam ser  
tão amplas quanto a natureza  
se quisermos interpretá-la.”*

Arthur Conan Doyle

## RESUMO

Esta dissertação apresenta uma estratégia de controle entre um sistema de transmissão VSC-HVDC e as turbinas de uma fazenda eólica *offshore* cujas unidades geradoras são conectadas em série pelos terminais CC de seus conversores. O controle das unidades geradoras é feito de maneira desacoplada do controle do inversor utilizado na transmissão VSC-HVDC e localizado na subestação *onshore*. Esta estratégia apresenta também outras vantagens em relação à outras estratégias propostas e utilizadas na literatura. Diferentemente de outras configurações apresentadas na literatura, a configuração com unidades geradoras em conexão CC série não necessita de uma subestação *offshore* para elevar a tensão do sistema para viabilizar a transmissão submarina. Apesar da vantagem anterior, esse tipo de sistema é pouco explorado na literatura e ainda não foi usado em nenhum projeto comercial. No sistema estudado neste trabalho, cada unidade geradora é composta por uma turbina eólica, um gerador síncrono de ímãs permanentes e um conversor fonte de tensão com neutro grampeado a diodos (NPC), que controlam as correntes dos geradores, controlando assim a potência fornecida. Além disso, utiliza-se uma estratégia de equalização e supressão do terceiro harmônico para as tensões dos capacitores dos conversores NPC. A fim de garantir uma operação segura, utiliza-se um controlador de tensão CC nos conversores NPC, para que a tensão CC de saída não ultrapasse o valor máximo. Do outro lado do sistema de transmissão, a conexão com a rede elétrica é feita por um conversor multinível modular (MMC). Esse conversor processa toda a energia transmitida pelos cabos CC controlando a corrente nos terminais CC a partir do controle das correntes injetadas na rede CA. Além disso, utiliza-se uma estratégia de supressão de correntes circulantes no MMC. Um controlador de tensão também é usado no MMC, porém para garantir que a tensão CC não ultrapasse o valor mínimo. Simulações no programa PSCAD/EMTDC são usadas para verificar o funcionamento da estratégia de controle proposta para diferentes condições de operação.

Palavras-chave: Parques Eólicos Offshore. Sistemas de Conversão de Energia Eólica. Conexão CC Série. Conversor Multinível Modular. Conversor com Neutro Grampeado a Diodos.



## ABSTRACT

This dissertation presents a decoupled control strategy between a VSC-HVDC transmission system and the turbines of an offshore wind farm with generating units connected in series by the DC terminals of its converters. In this strategy, the control of the generating units is done independently of the inverter control of the onshore substation, used in the VSC-HVDC transmission. This strategy also has other advantages compared to other strategies proposed in the literature. In the configuration with generating units in DC series connection, unlike other configurations proposed in the literature, an offshore substation to increase the voltage to the transmission levels is not required. Despite the previous advantage, this type of system is not explored in the literature and it has not yet been used in any commercial project. Each generating unit comprises a wind turbine, a permanent magnet synchronous generator, and a neutral point diode clamped (NPC) voltage source converter, which control the currents delivered by the generators, thus regulating the power supplied to the transmission system. In addition, a third harmonic equalization and suppression strategy is used for capacitor voltages of NPC converters. In order to ensure safe operation, a voltage controller is used so that the DC voltages of the NPC converters do not exceed the maximum value. On the other side of the transmission system, the mains connection is made by a modular multilevel converter (MMC). This converter processes all the energy transmitted by the DC cables by controlling the current in the DC terminals through the control of the currents injected in the AC network. In addition, a circulating currents suppression strategy is used in the MMC. A voltage controller is also used in the MMC, but to ensure that the DC voltage does not exceed the minimum value. Simulations results obtained with the PSCAD/EMTDC program are used to verify the operation of the proposed control strategy for different operation conditions.

Key-words: Offshore Wind Farms. Wind Energy Conversion Systems. Series DC Connection. Modular Multilevel Converter. Neutral Point Diode Clamped Converter.

## LISTA DE ILUSTRAÇÕES

Figura 1 – Evolução das turbinas eólicas de 1980 a 2015. . . . .	21
Figura 2 – Mapa de velocidades do vento no litoral nordeste do Brasil. . . . .	22
Figura 3 – Arranjos de conexão de fazendas eólicas <i>offshore</i> e para a transmissão submarina. . . . .	23
Figura 4 – Componentes de uma turbina eólica típica. . . . .	28
Figura 5 – Partes de um sistema de geração eólico conectado à rede elétrica. . . .	29
Figura 6 – Principais configurações de WECS utilizando conversores eletrônicos de potência. . . . .	31
Figura 7 – Esquema de uma unidade geradora com PMSG e VSC de dois níveis. . .	33
Figura 8 – Esquema de uma unidade geradora com PMSG e VSC-NPC de três níveis. . . . .	34
Figura 9 – Esquema de uma unidade geradora com PMSG e VSC de dois níveis com conversor <i>boost full-bridge</i> . . . . .	35
Figura 10 – Representação de um parque eólico com unidades geradoras conectadas em série pelo lado CC dos conversores NPC, com a energia sendo transmitida através de cabos CC até o MMC conectado à rede. . . . .	37
Figura 11 – Diagrama de blocos dos controladores de uma unidade geradora. . . . .	40
Figura 12 – Comportamento do coeficiente de potência em função da relação de velocidade. . . . .	41
Figura 13 – Diagrama do MPPT com controle de conjugado ótimo (OTC). . . . .	42
Figura 14 – Representação do sistema referencial $dq$ . . . . .	43
Figura 15 – Conversor NPC: (a) topologia em meia-ponte, (b) comparação dos sinais da PWM e (c) implementação da estratégia PWM. . . . .	45
Figura 16 – Diagrama de blocos do controle desacoplado das correntes $dq$ no PMSG. . . . .	47
Figura 17 – Implementação dos controladores de corrente $dq$ com acoplamento para o PMSG. . . . .	48
Figura 18 – Diagrama de blocos do controlador responsável pela equalização das tensões e supressão de terceiro harmônico nos capacitores do NPC. . .	50
Figura 19 – Diagrama esquemático do balanço energético em uma unidade geradora. . . . .	51
Figura 20 – Diagrama de blocos da estratégia de controle de tensão CC nos conversores NPC. . . . .	53
Figura 21 – Representação do conversor NPC trifásico conectado a uma fonte de corrente constante pelo lado CC. . . . .	54
Figura 22 – Correntes do conversor NPC trifásico: fase $a$ , corrente CC e seus valores médios medido e calculado. . . . .	56
Figura 23 – Representação das camadas de um cabo para transmissão submarina ( <i>LS Cable</i> ). . . . .	57
Figura 24 – Estrutura do conversor multinível modular. . . . .	59

Figura 25 – Comparação entre uma referência senoidal e triangulares (a) deslocadas em nível e (b) deslocadas em fase e (c,d) número de submódulos ativos no braço superior resultante dessas comparações. . . . .	60
Figura 26 – Diagrama de uma fase do MMC com cada braço representado pelo modelo ALA. . . . .	61
Figura 27 – Diagrama de blocos dos controladores do MMC conectado à rede. . . .	62
Figura 28 – Diagrama de blocos do SRF-PLL. . . . .	63
Figura 29 – Implementação dos controladores de corrente $dq$ com acoplamento para o MMC. . . . .	65
Figura 30 – Diagrama esquemático do balanço energético nos terminais do MMC. . .	66
Figura 31 – Diagrama de blocos da estratégia de controle de tensão CC no MMC. .	67
Figura 32 – Diagrama de blocos do controlador ressonante usado para suprimir as correntes circulantes do MMC. . . . .	70
Figura 33 – Diagrama esquemático do sistema simulado no PSCAD/EMTDC. . . .	72
Figura 34 – Seção transversal de um cabo para transmissão submarina. . . . .	74
Figura 35 – Tensões nos capacitores do conversor NPC: (a) formas de onda no tempo e (b) espectros de frequências. . . . .	78
Figura 36 – Correntes nos braços do MMC: (a) formas de onda no tempo e (b) espectros de frequências. . . . .	79
Figura 37 – Tensões equivalentes nos braços do MMC: (a) formas de onda no tempo e (b) espectros de frequências. . . . .	80
Figura 38 – Unidade geradora 1: (a) conjugados eletromagnético e mecânico, velocidade angular, (b) tensões de linha nos terminais CA do conversor NPC e do gerador, (c) correntes trifásicas e (b) correntes em coordenadas $dq$ . . .	81
Figura 39 – Unidade geradora 2: (a) tensões nos terminais CA do conversor NPC e do gerador e (b) correntes trifásicas. . . . .	82
Figura 40 – Sistema de transmissão CC: (a) tensões nas unidades geradoras, (b) corrente nos cabos CC e (c) tensão CC no MMC. . . . .	83
Figura 41 – Conversor MMC: (a) tensões de linha nos terminais CA do MMC e da rede, correntes injetadas na rede em coordenadas (b) $abc$ e (c) $dq$ . . . .	84
Figura 42 – Sistema de transmissão CC: (a) tensões CC e (b) potência fornecida pelas unidades geradoras, (c) corrente nos cabos CC e (d) tensão CC no MMC. . . . .	86
Figura 43 – Unidade geradora 1: (a) conjugados eletromagnético e mecânico, velocidade angular e (b) correntes em coordenadas $dq$ . . . . .	87
Figura 44 – Velocidades dos ventos nas turbinas. . . . .	88
Figura 45 – Sistema de transmissão CC: (a) tensões CC das unidades geradoras, (b) corrente nos cabos CC e (c) tensão CC no MMC. . . . .	89

Figura 46 – Sistema de transmissão CC: (a) tensões CC das unidades geradoras, (b) corrente nos cabos CC e (c) tensão CC no MMC. . . . .	90
Figura 47 – Correntes em coordenadas $dq$ (a) na unidade geradora 2 e (b) no MMC.	91
Figura 48 – Unidade geradora 1: (a) conjugados eletromagnético e mecânico, velocidade angular, (b) correntes em coordenadas $dq$ e corrente nos cabos CC. . . . .	92
Figura 49 – Sistema de transmissão CC: (a) tensões CC das unidades geradoras, (b) corrente nos cabos CC e (c) tensão CC no MMC. . . . .	93

## LISTA DE TABELAS

Tabela 1 – Modelos de WECS em projetos existentes. . . . .	32
Tabela 2 – Parâmetros da turbina eólica. . . . .	73
Tabela 3 – Parâmetros do PMSG. . . . .	73
Tabela 4 – Parâmetros dos conversores NPC. . . . .	73
Tabela 5 – Parâmetros dos cabos CC e do meio no qual se encontram (mar). . . . .	75
Tabela 6 – Parâmetros do conversor MMC <i>onshore</i> . . . . .	75
Tabela 7 – Parâmetros de projeto e ganhos dos controladores. . . . .	77

## LISTA DE ABREVIATURAS E SIGLAS

**ABB** Asea Brown Boveri

**ALA** modelo médio por braço (do inglês, *arm-level averaged model*)

**AMSC** American Superconductor Corporation

**CA** corrente alternada

**CC** corrente contínua

**CSC** conversor fonte de corrente (do inglês, *Current Source Converter*)

**EPRI** Instituto de Pesquisa de Energia Elétrica (do inglês, *Electric Power Research Institute*)

**DFIG** Gerador de Indução Duplamente Alimentado (do inglês, *Doubly-Fed Induction Generator*)

**FPB** filtro passa-baixas

**HTS** supercondutores de alta temperatura (do inglês, *high-temperature superconductors*)

**HVAC** corrente alternada alta tensão (do inglês, *high voltage alternate current*)

**HVDC** corrente contínua alta tensão (do inglês, *high voltage direct current*)

**IGBT** transistor bipolar com gatilho isolado (do inglês, *Insulated Gate Bipolar Transistor*)

**IGCT** tiristor comutado com circuito *gate* integrado (do inglês, *Integrated Gate Commutated Thyristor*)

**LCC** conversores comutados pela linha (do inglês, *line commutated converters*)

**LS** deslocamento de nível (do inglês, *level shift*)

**LVAC** corrente alternada baixa tensão (do inglês, *low voltage alternate current*)

**LVDC** corrente contínua baixa tensão (do inglês, *low voltage direct current*)

**MMC** conversor multinível modular (do inglês, *Modular Multilevel Converter*)

**MPPT** seguidor do ponto de máxima potência (do inglês, *Maximum Power Point Tracking*)

**MVAC** corrente alternada média tensão (do inglês, *medium voltage alternate current*)

**MVDC** corrente contínua média tensão (do inglês, *medium voltage direct current*)

**NPC** conversor fonte de tensão com neutro grampeado a diodos (do inglês, *Neutral Point Clamped Voltage Source Converter*)

**OTC** Controle de Conjugado Ótimo (do inglês, *Optimal Torque Control*)

**PE** polietileno

**PI** proporcional-integral

**PLL** circuito de sincronismo com a rede (do inglês, *phase locked loop*)

**PMSG** Gerador Síncrono de Ímãs Permanentes (do inglês, *Permanent Magnet Synchronous Generator*)

**PR** proporcional-ressonante

**PS** deslocamento de fase (do inglês, *phase shift*)

**PVC** policloreto de vinila

**PWM** modulação por largura de pulso (do inglês, *Pulse Width Modulation*)

**SCIG** Gerador de Indução com Rotor Gaiola de Esquilo (do inglês, *Squirrel-Cage Induction Generator*)

**SISO** uma entrada e uma saída (do inglês, *single input single output*)

**SRF** sistema de coordenadas síncronas (do inglês, *synchronous reference frame*)

**VSC** conversor fonte de tensão (do inglês, *Voltage Source Converter*)

**WECS** sistema eólico de conversão eletromecânica de energia (do inglês, *Wind Energy Conversion System*)

**WRIG** Gerador de Indução com Rotor Bobinado (do inglês, *Wound Rotor Induction Generator*)

**WRSG** Gerador Síncrono com Rotor Bobinado (do inglês, *Wound Rotor Synchronous Generator*)

**XLPE** polietileno reticulado

**ZDC** corrente de eixo direto nula (do inglês, *zero d-axis current*)

## LISTA DE SÍMBOLOS

$A$	área de varredura da turbina
$C$	capacitância dos conversores NPC
$C_{eq}$	capacitância equivalente do MMC
$C_p$	coeficiente de potência da turbina
$D$	diodos dos conversores NPC
$f_r$	frequência da rede elétrica
$f_s$	frequência elétrica dos geradores
$f_{tri,1}$	frequência da portadora triangular dos conversores NPC
$f_{tri,2}$	frequência das portadoras triangulares do MMC
$H$	constante de inércia do gerador
$I_{CC}$	corrente nos cabos CC de transmissão
$i_{cir,j}$	correntes circulantes do MMC
$i_{C,inf}$	corrente do capacitor equivalente inferior do modelo ALA do MMC
$i_{C,sup}$	corrente do capacitor equivalente superior do modelo ALA do MMC
$i_{inf,j}$	correntes dos braços inferiores do MMC
$i_j$	correntes da rede elétrica
$i_n$	corrente no polo negativo dos terminais CC do NPC
$i_o$	corrente nos terminais CC do NPC
$i_p$	corrente no polo positivo dos terminais CC do NPC
$i_{pn}$	corrente no ponto neutro dos terminais CC do NPC
$i_{s,j}$	correntes do estator do PMSG
$i_{sup,j}$	correntes dos braços superiores do MMC
$J$	momento de inércia do gerador
$k_{opt}$	ganho ótimo do MPPT
$k_{i,i1}$	ganho integral do controlador de corrente do NPC



$k_{i,i2}$	ganho integral do controlador de corrente do MMC
$k_{i,pll}$	ganho integral do circuito de sincronismo PLL
$k_{i,v1}$	ganho integral do controlador de tensão do NPC
$k_{i,v2}$	ganho integral do controlador de tensão do MMC
$k_{p,i1}$	ganho proporcional do controlador de corrente do NPC
$k_{p,i2}$	ganho proporcional do controlador de corrente do MMC
$k_{p,pll}$	ganho proporcional do circuito de sincronismo PLL
$k_{p,r1}$	ganho proporcional do controlador <i>quasi</i> -PR do NPC
$k_{p,v1}$	ganho proporcional do controlador de tensão do NPC
$k_{p,v2}$	ganho proporcional do controlador de tensão do MMC
$k_{r1}$	ganho ressonante do controlador <i>quasi</i> -PR do NPC
$k_{r2}$	ganho ressonante de segunda ordem do controlador de correntes circulares do MMC
$k_{r4}$	ganho ressonante de quarta ordem do controlador de correntes circulares do MMC
$l$	comprimento dos cabos submarinos
$L_{dq}$	indutâncias de eixos direto e em quadratura do conjunto gerador/NPC
$L_{arm}$	indutância dos braços do MMC
$L_{eq}$	indutância equivalente do conjunto MMC/rede
$L_g$	indutância do filtro entre o gerador e o conversor NPC
$L_r$	indutância do filtro entre o MMC e a rede elétrica
$L_{s,dq}$	indutâncias de eixos direto e em quadratura do estator
$m_{inf,j}$	signal de referência do braço inferior do MMC para a modulação PWM
$m_j$	sinais de referência da modulação PWM
$m_{sup,j}$	signal de referência do braço superior do MMC para a modulação PWM
$N$	número de submódulos por braço do MMC
$N_{gb}$	relação de transformação da <i>gearbox</i>

$n_{inf,j}$	número de submódulos ativos nos braços inferiores do MMC
$n_m$	velocidade rotacional da turbina em rpm
$n_{sup,j}$	número de submódulos ativos nos braços superiores do MMC
$P$	número de pares de polos do gerador
$P_{ar}$	potência do vento captada pelas hélices da turbina
$P_b$	potência base
$p_{cap}$	potência instantânea absorvida pela capacitância equivalente do MMC
$P_{CC}$	potência nos terminais CC do MMC
$p_{conv}$	potência convertida de CC para CA pelo MMC
$P_m$	potência mecânica da turbina
$P_o$	potência nos terminais CC dos conversores NPC
$p_r$	potência ativa no ponto de conexão com a rede elétrica
$p_t$	potência nos terminais CA dos conversores NPC
$q_r$	potência reativa no ponto de conexão com a rede elétrica
$r$	raio do rotor
$R$	resistência do conjunto gerador/NPC
$R_{arm}$	resistência dos braços do MMC
$R_{eq}$	resistência equivalente do conjunto MMC/rede
$R_g$	resistência do filtro entre o gerador e o conversor NPC
$R_r$	resistência do filtro entre o MMC e a rede
$R_s$	resistência dos enrolamentos do estator
$S_{x-x}$	interruptores dos conversores NPC
$T_b$	conjugado base
$T_e$	conjugado eletromagnético produzido pelo gerador
$T_{e,pu}$	conjugado eletromagnético normalizado
$T_m$	conjugado mecânico no eixo da turbina/gerador

$T_{m,pu}$	conjugado mecânico normalizado
$tri$	portadora triangular
$u_{dq}$	variáveis de controle de eixo direto e em quadratura
$V_{CC}$	tensão nos terminais CC do MMC
$V_{C1}$	tensão no primeiro capacitor do conversor NPC
$V_{C2}$	tensão no segundo capacitor do conversor NPC
$v_{C,inf}^{\sum}$	tensão do capacitor equivalente inferior do modelo ALA do MMC
$v_{C,sup}^{\sum}$	tensão do capacitor equivalente superior do modelo ALA do MMC
$v_{im,j}$	tensões de desbalanço do MMC (do inglês, <i>imbalance branch voltages</i> )
$v_{inf,j}$	tensões equivalentes dos braços inferiores do MMC
$v_j$	tensões nos terminais CA do MMC
$V_o$	tensão nos terminais CC do conversor NPC
$v_{r,j}$	tensões no ponto de conexão com a rede elétrica
$V_{rq0}$	tensão de eixo em quadratura da rede elétrica em regime permanente
$v_{s,j}$	tensões nos terminais do estator
$v_{sup,j}$	tensões equivalentes dos braços superiores do MMC
$v_{t,j}$	tensões nos terminais CA do conversor NPC
$v_w$	velocidade do vento
$\langle V_{C1} \rangle_0$	valor médio das tensões dos capacitores do NPC
$\hat{V}_3$	valor de pico do terceiro harmônico nas tensões dos capacitores do NPC
$\delta$	ângulo de defasagem entre tensão e corrente
$\theta$	ângulo de fase da rede elétrica rastreado pelo PLL
$\theta_r$	ângulo de referência do gerador
$\lambda$	relação de velocidade de ponta (do inglês, <i>tip speed ratio</i> )
$\lambda_{opt}$	relação de velocidade de ponta ótima
$\lambda_r$	fluxo produzido pelos ímãs permanentes no rotor

$\xi$	coeficiente de amortecimento
$\xi_1$	coeficiente de amortecimento da malha de controle de tensão do NPC
$\xi_2$	coeficiente de amortecimento da malha de controle de tensão do MMC
$\rho$	densidade do ar
$\tau_{i1}$	constante de tempo da malha de controle de corrente do NPC
$\tau_{i2}$	constante de tempo da malha de controle de corrente do MMC
$\omega$	frequência angular da rede elétrica
$\omega_{a1}$	largura da banda de passagem do controlador <i>quasi</i> -PR do NPC
$\omega_{a2}$	largura da banda de passagem do controle de correntes circulantes do MMC
$\omega_b$	velocidade angular base
$\omega_c$	frequência de corte do filtro passa-baixas
$\omega_{c1}$	frequência central do controlador <i>quasi</i> -PR do NPC
$\omega_{c2}$	frequência central do controlador de ressonante de segunda ordem do MMC
$\omega_{c4}$	frequência central do controlador de ressonante de quarta ordem do MMC
$\omega_m$	velocidade angular mecânica no eixo da turbina/gerador
$\omega_n$	frequência natural de oscilação
$\omega_{n1}$	frequência natural de oscilação da malha de controle de tensão do NPC
$\omega_{n2}$	frequência natural de oscilação da malha de controle de tensão do MMC
$\omega_{pu}$	frequência angular normalizada
$\omega_r$	frequência angular elétrica das tensões e correntes do gerador
$\omega_{r0}$	frequência angular nominal das tensões e correntes do gerador

## SUMÁRIO

<b>1</b>	<b>INTRODUÇÃO . . . . .</b>	<b>21</b>
1.1	CONFIGURAÇÕES DE TRANSMISSÃO PARA PARQUES EÓLICOS <i>OFFSHORE</i> . . . . .	22
1.2	MOTIVAÇÃO . . . . .	25
1.3	OBJETIVOS . . . . .	26
1.4	ESTRUTURA DA DISSERTAÇÃO . . . . .	26
1.5	PRODUÇÃO CIENTÍFICA RESULTANTE DESSA PESQUISA . . . . .	27
<b>2</b>	<b>SISTEMAS EÓLICOS DE GERAÇÃO DE ENERGIA ELÉ- TRICA . . . . .</b>	<b>28</b>
2.1	PRINCIPAIS CONFIGURAÇÕES DE WECS . . . . .	30
2.2	TIPOS DE GERADORES . . . . .	31
2.3	CONVERSORES CA-CC PARA AS TURBINAS EÓLICAS . . . . .	33
2.4	CONVERSORES CC-CA PARA CONEXÃO COM A REDE . . . . .	35
2.5	SISTEMA DE TRANSMISSÃO COM TURBINAS EM CONEXÃO CC SÉRIE . . . . .	36
2.6	CONCLUSÕES PARCIAIS . . . . .	37
<b>3</b>	<b>MODELAGEM E CONTROLE DOS COMPONENTES DOS SISTEMAS DE GERAÇÃO EÓLICO E TRANSMISSÃO VSC- HVDC . . . . .</b>	<b>39</b>
3.1	UNIDADES GERADORAS . . . . .	39
3.1.1	Modelo da Turbina Eólica . . . . .	40
3.1.2	Seguidor do Ponto de Máxima Potência MPPT . . . . .	41
3.1.3	Modelo do Gerador Síncrono de Ímãs Permanentes . . . . .	42
3.1.4	Modelo do Conversor NPC . . . . .	44
3.1.5	Controle das Correntes do PMSG no Sistema de Coordenadas <i>dq</i> . . . . .	46
3.1.6	Equalização e Supressão do Terceiro Harmônico das Tensões dos Capacitores . . . . .	49
3.1.7	Controle de Tensão no Barramento CC . . . . .	51
3.1.8	Limite Mínimo de Geração das Turbinas Eólicas . . . . .	53
3.2	CABOS SUBMARINOS . . . . .	57
3.3	CONVERSOR MULTINÍVEL MODULAR . . . . .	58
3.3.1	Circuito de Sincronismo PLL . . . . .	62
3.3.2	Controle das Correntes Trifásicas em Coordenadas <i>dq</i> . . . . .	63

3.3.3	Controle de Tensão no Barramento CC . . . . .	67
3.3.4	Supressão das Correntes Circulantes do MMC . . . . .	68
3.4	CONCLUSÕES PARCIAIS . . . . .	70
<b>4</b>	<b>RESULTADOS DAS SIMULAÇÕES . . . . .</b>	<b>72</b>
4.1	CASO I . . . . .	77
4.2	CASO II . . . . .	80
4.3	CASO III . . . . .	84
4.4	CASO IV . . . . .	87
4.5	CASO V . . . . .	88
4.6	CASO VI . . . . .	91
4.7	CONCLUSÕES PARCIAIS . . . . .	92
<b>5</b>	<b>CONCLUSÕES FINAIS . . . . .</b>	<b>95</b>
5.1	TRABALHOS FUTUROS . . . . .	96
	<b>REFERÊNCIAS . . . . .</b>	<b>98</b>

## 1 INTRODUÇÃO

Nas últimas décadas, o aumento dos custos e os impactos ambientais provocados pela utilização dos combustíveis fósseis têm impulsionado os países industrializados, e em desenvolvimento, a utilizarem fontes de energia renováveis para geração de eletricidade (ACKERMANN, 2005). A competitividade de mercado de algumas fontes renováveis, como eólica e a solar fotovoltaica, vem crescendo cada vez mais devido aos avanços tecnológicos, à redução dos custos e aos incentivos governamentais (MME & EPE, 2007).

Historicamente, a energia do vento já era usada há milhares de anos para moer grãos e irrigar lavouras. Contudo, foi só a partir da década de 1980, com a utilização de projetos aerodinâmicos sofisticados e de novos materiais para a construção das turbinas eólicas, além do desenvolvimento de novos conversores eletrônicos de potência e o uso de técnicas de controle modernas, é que se tornou possível gerar eletricidade de forma controlada, confiável e eficiente a partir do vento (WU et al., 2011; TEODORESCU; LISERRE & RODRIGUEZ, 2011). De acordo com o que é mostrado na Figura 1, entre 1980 e 2015, a potência das turbinas eólicas saltou dos 50 kW e 15 metros de diâmetro para potências na ordem de 10 MW e 145 metros de diâmetro. Também na Figura 1, há uma previsão para 2020 de turbinas entre 15 e 20 MW (YARAMASU et al., 2015). Até a presente data, a turbina com maior potência anunciada no mercado é a Haliade-X, de 12 MW, fabricada pela General Electric (disponível no <https://www.ge.com/renewableenergy/wind-energy/turbines/haliade-x-offshore-turbine> e acessado em 29/03/2019).

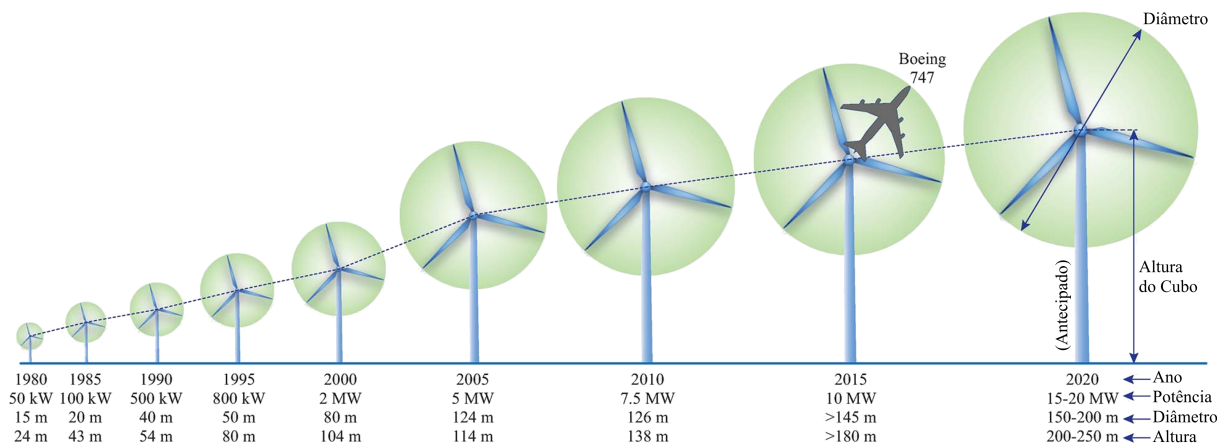


Figura 1 – Evolução das turbinas eólicas de 1980 a 2015.

Fonte: (YARAMASU et al., 2015)

Enquanto as fazendas eólicas em terra (do inglês, *onshore*) apresentam restrições relativas à instalação de turbinas eólicas de grandes capacidades, devido às áreas requeridas, as instalações no mar (do inglês, *offshore*) vem se tornando cada vez mais atrativas para a instalação destas turbinas. Na Figura 2 é mostrado um atlas com as velocidades dos ventos em parte da região nordeste do Brasil. Neste mapa é possível observar uma maior

velocidade dos ventos no litoral dos estados do Piauí, Ceará e Rio Grande do Norte, principalmente, quando comparadas às velocidades no interior do continente.

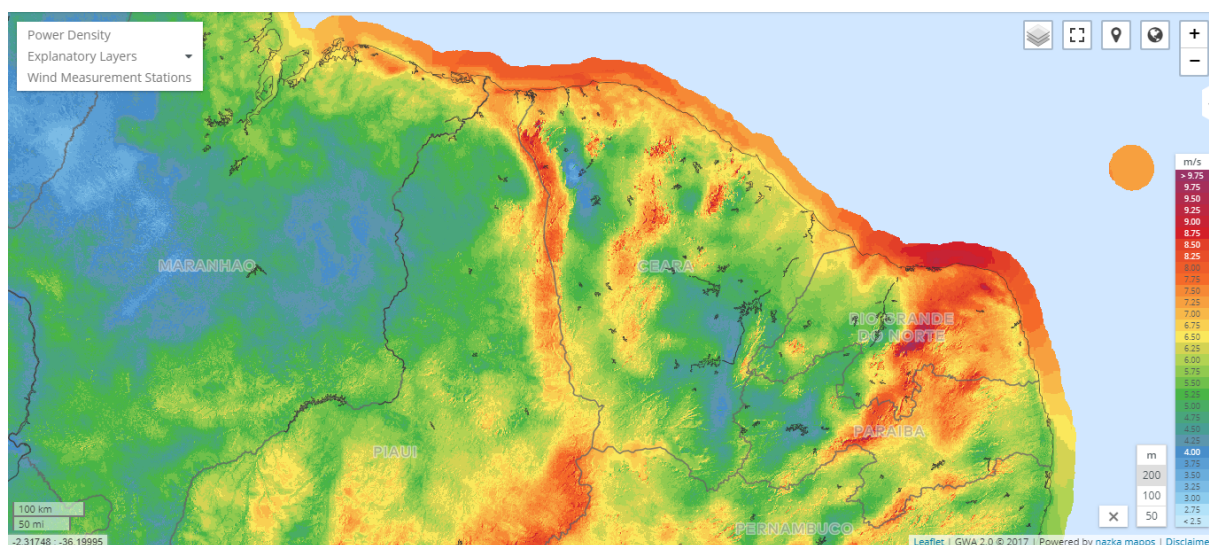


Figura 2 – Mapa de velocidades do vento no litoral nordeste do Brasil.

Fonte: <https://globalwindatlas.info/>

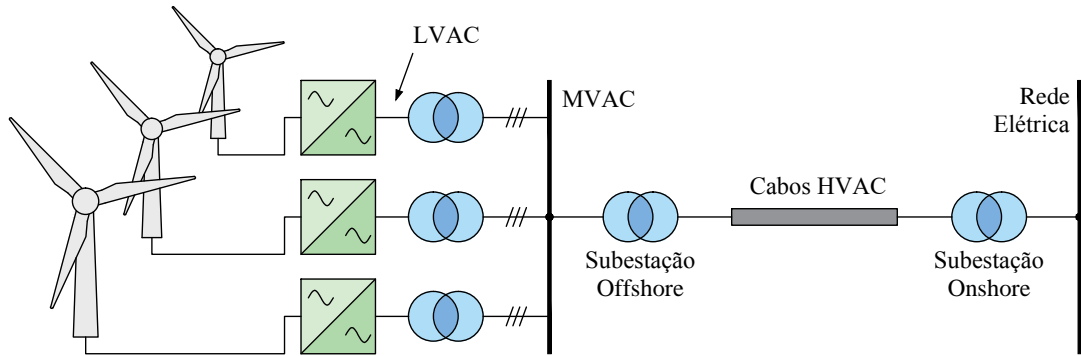
## 1.1 CONFIGURAÇÕES DE TRANSMISSÃO PARA PARQUES EÓLICOS *OFFSHORE*

A interconexão das unidades geradoras, formadas pela turbinas eólicas, geradores, conversores eletrônicos de potência, transformadores, etc., tem papel fundamental na redução do custo e na melhora da eficiência, confiabilidade e desempenho do parque eólico (ANAYA-LARA et al., 2014). Na Figura 3, são mostradas as principais configurações de transmissão usadas em parques eólicos *offshore*, que apresentam três características que as distinguem (YARAMASU et al., 2015):

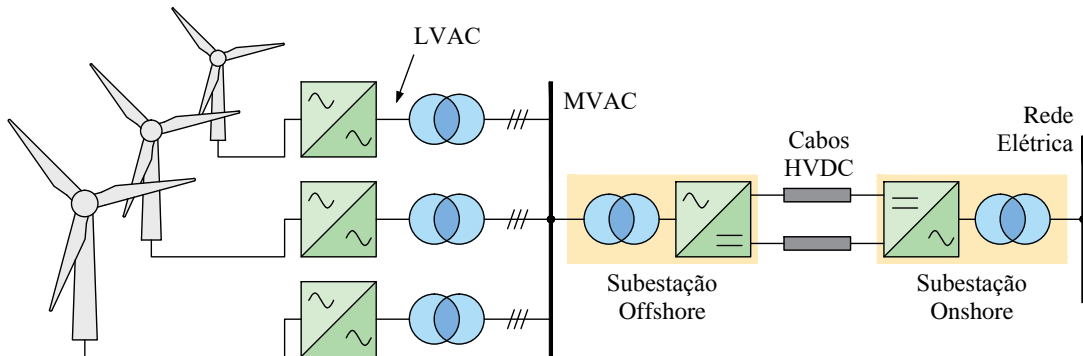
- Terminais das unidades geradoras conectados em série ou paralelo;
- Conexão das unidades geradoras em corrente alternada (CA) ou corrente contínua (CC);
- Transmissão CA ou CC para conectar o parque eólico à rede.

Na configuração da Figura 3a, cada unidade geradora utiliza um conversor CA-CC-CA para condicionar a energia gerada em corrente alternada baixa tensão (do inglês, *low voltage alternate current*) (LVAC) e um transformador elevador, que são alocados dentro da torre de sustentação da nacela. As unidades são conectadas em paralelo por cabos que levam energia em corrente alternada média tensão (do inglês, *medium voltage alternate current*) (MVAC) até uma subestação *offshore*, onde a tensão é novamente elevada e transmitida em corrente alternada alta tensão (do inglês, *high voltage alternate*

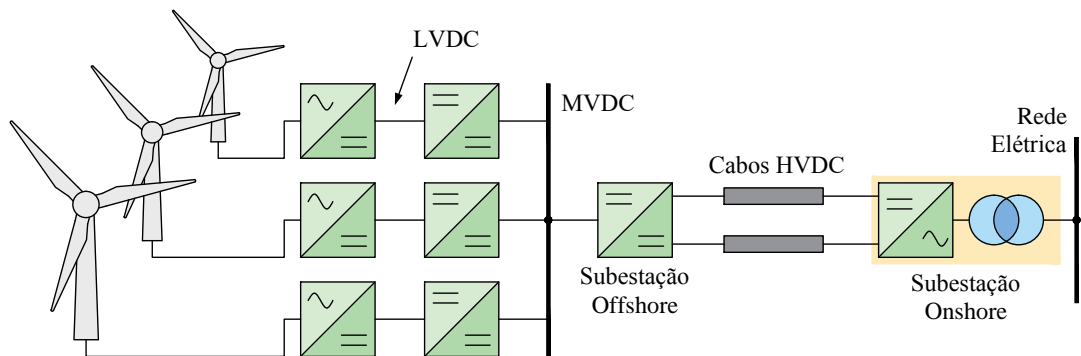




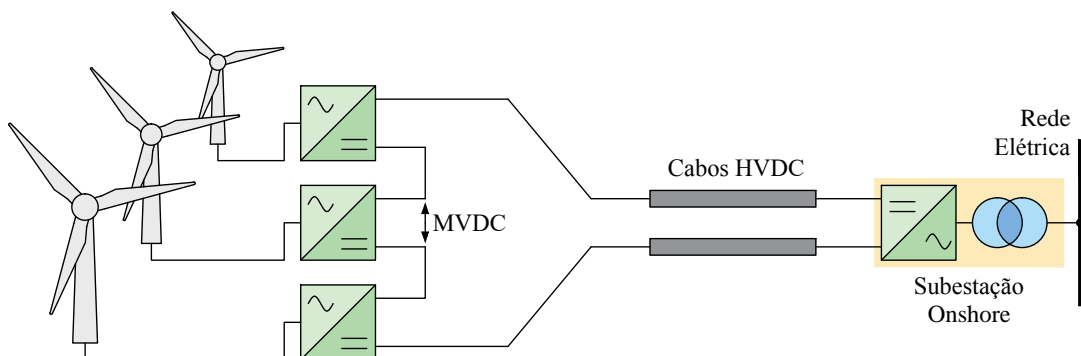
(a) Paralelo CA + Transmissão HVAC



(b) Paralelo CA + Transmissão HVDC



(c) Paralelo CC + Transmissão HVDC



(d) Série CC + Transmissão HVDC

Figura 3 – Arranjos de conexão de fazendas eólicas *offshore* e para a transmissão submarina.

*current*) (HVAC) até a subestação *onshore*, no ponto de conexão com a rede elétrica. Essa configuração oferece baixo custo inicial para a subestação *offshore* em relação às demais, como evidenciado mais adiante.

Na configuração mostrada na Figura 3b, a conexão das unidades geradoras não muda em relação à configuração anterior. Em contrapartida, a transmissão deixa de ser feita em corrente alternada. Nesse caso, além do transformador elevador a subestação *offshore* possui um conversor CA-CC (retificador). A energia é transmitida por um cabo submarino até a subestação *onshore*, que possui um conversor CC-CA (inversor) e um transformador abaixador, possibilitando a conexão com a rede. Os conversores presentes nas duas subestações aumentam o custo inicial do sistema, porém a transmissão em corrente contínua alta tensão (do inglês, *high voltage direct current*) (HVDC) possui vantagens técnicas e econômicas quando a distância entre o parque eólico e a costa é maior que 50 km (ACKERMANN, 2005).

Na configuração mostrada na Figura 3c, as unidades utilizam um conversor CA-CC para condicionar a energia gerada e um CC-CC para elevar a tensão (*boost*). Assim como nas configurações anteriores, a energia é transmitida até uma subestação *offshore*, porém em corrente contínua média tensão (do inglês, *medium voltage direct current*) (MVDC). Na subestação *offshore* a tensão é elevada por outro conversor CC-CC e transmitida por cabos HVDC até a subestação *onshore*, esta última idêntica à da configuração anterior (Figura 3b). O tamanho da subestação *offshore* é menor em comparação com a configuração anterior, uma vez que não se utiliza um transformador elevador. O conversor CC-CC possui um estágio CA intermediário, que utiliza um transformador, porém este opera em alta frequência, o que reduz o tamanho do equipamento (CHEN et al., 2013).

Na última configuração, mostrada na Figura 3d, as unidades são conectadas em série pelos terminais CC dos conversores CA-CC que condicionam a energia gerada. Como na conexão em série as tensões terminais dos conversores são somadas, a alta tensão para transmissão é obtida sem a necessidade de transformadores ou conversores *boost*. Além disso, na configuração CC série a subestação *offshore* é eliminada, o que reduz significativamente o custo inicial do sistema. Contudo, para que esse sistema opere de forma segura, é necessário o sobre-dimensionamento dos componentes, de maneira que mesmo com a perda de uma turbina o sistema permaneça operando (SAEEDIFARD et al., 2010).

Apesar das vantagens citadas, a configuração CC série ainda é objeto de pesquisa, não sendo usada em projetos existentes, assim como a configuração da Figura 3c. Porém, observa-se que é um sistema promissor, que apresenta alguns desafios em sua operação. Independentemente da configuração de transmissão, o sistema eólico apresenta particularidades que dependem da topologia dos conversores, do tipo de gerador e das estratégias de controle utilizadas.

## 1.2 MOTIVAÇÃO

A busca por novas fontes de energia, juntamente com o grande potencial para instalação de parques eólicos *offshore* no litoral brasileiro, motivam cada vez mais o estudo de tecnologias para o aproveitamento da energia eólica em território nacional. Neste cenário, é importante a investigação de novas tecnologias que visam melhorar o desempenho dos sistemas eólicos *offshore*. Visto que o sistema de transmissão HVDC com as unidades geradoras em série, na Figura 3d, é uma configuração promissora, porém, ainda não implementada, é importante que sejam intensificadas pesquisas a respeito desse sistema, a fim de possibilitar sua aplicação prática.

As pesquisas sobre geração eólica *offshore* envolvem diversas questões como configurações dos conversores estáticos e geradores, configurações dos sistemas de transmissão submarina, estratégias de controle, qualidade de energia para conexão com a rede elétrica, entre outros (YARAMASU et al., 2015). O desenvolvimento de novas estratégias de controle pode ajudar a melhorar eficiência, confiabilidade e reduzir custos do sistema, além de garantir a operação segura.

Nas estratégias de controle propostas na literatura para o sistema de transmissão CC série, normalmente o conversor da subestação *onshore* controla a tensão em seus terminais CC para que permaneça fixa, enquanto os conversores de cada unidade geradora controlam a potência fornecida por cada uma (LUNDBERG, 2006). Há ainda a necessidade de limitar a tensão CC de cada conversor a um valor máximo durante certas condições de velocidade do vento, a fim de se evitar danos ao sistema. Apesar de necessária, a regulação das tensões faz com que as turbinas deixem fornecer a potência máxima em determinadas condições de velocidade do vento. Zhang et al. (2016b) propuseram uma estratégia que permite o fornecimento da máxima potência mesmo em situações onde as tensões CC de determinadas unidades atingem o limite máximo. Contudo, essa estratégia utiliza comunicação entre as unidades geradoras e a subestação *onshore*, o que torna as operações dos elementos *onshore* e *offshore* dependentes.

Este trabalho tem como principal objetivo propor uma nova estratégia de controle para um sistema de transmissão CC série, em que o conversor *onshore* controla a corrente CC nos cabos de transmissão e os conversores *offshore* controlam a potência fornecida pelas turbinas. Essa estratégia aumenta a flexibilidade do sistema em relação às variações de velocidade do vento, mantendo o fornecimento da máxima potência em diferentes condições e sem a necessidade de comunicação entre os elementos *onshore* e *offshore*.

### 1.3 OBJETIVOS

Na busca pelo objetivo principal deste trabalho, que é propor uma nova estratégia de controle para o sistema em questão, os seguintes tópicos serão tratados:

- i)* Revisar as principais topologias de sistemas de conversão de energia eólica, passando pelos tipos de geradores, conexões, conversores para as turbinas e para conexão com a rede, no sentido de escolher os componentes mais adequados para o sistema a ser estudado;
- ii)* Modelar matematicamente os elementos que compõem o sistema de transmissão HVDC com as unidades geradoras em conexão CC série;
- iii)* Projetar os controladores utilizados na estratégia proposta, levando em consideração as particularidades dos componentes do sistema;
- iv)* Modelar e simular a topologia do sistema estudado no programa de transientes eletromagnéticos PSCAD/EMTDC a fim de validar a estratégia de controle proposta e verificar o comportamento do arranjo quando submetido a diferentes tipos de distúrbios.

### 1.4 ESTRUTURA DA DISSERTAÇÃO

Além da Introdução, esta dissertação foi dividida da seguinte forma:

- No Capítulo 2 é apresentada uma revisão sobre os componentes de um sistema de conversão de energia eólica, que são turbinas, geradores, retificadores e inversores. Também são revisadas topologias de conexão das turbinas com o sistema elétrico.
- No Capítulo 3 são modelados os componentes das unidades geradoras, que são a turbina eólica, o gerador e o retificador. Além disso são discutidas estratégias de controle aplicadas aos retificadores e o projeto dos controladores utilizados. São apresentados alguns modelos de cabos submarinos, para que seja possível escolher o mais adequado para o estudo em questão. Também é modelado o conversor *onshore*, que funciona como interface entre o sistema de transmissão e a rede. São discutidos também os controladores desse conversor, que garantem o funcionamento da estratégia de controle proposta.
- No Capítulo 4 são apresentados os resultados de simulação, utilizados para verificar o funcionamento da estratégia de controle proposta, bem como a operação do sistema quando submetido a diferentes situações.

- Finalmente, no Capítulo 5 são apresentadas as conclusões do trabalho. Após explicar a estratégia de controle proposta e verificar seu funcionamento, será possível apontar as vantagens e desvantagens em relação às estratégias já propostas, deixando mais evidentes as contribuições dessa dissertação.

## 1.5 PRODUÇÃO CIENTÍFICA RESULTANTE DESSA PESQUISA

A seguir são listados os artigos científicos publicados, resultantes direta ou indiretamente das pesquisas realizadas durante o curso de mestrado. Esses trabalhos são partes importantes dessa pesquisa, que possibilitaram a realização desta dissertação de mestrado.

### Artigos em periódicos:

- [ 1 ] GHETTI, F. T.; ALMEIDA, A. O.; ALMEIDA, P. M.; BARBOSA, P. G. Simulação em Tempo Real de Algoritmos de Equalização das Tensões CC de um Conversor Multinível Modular. *Revista Eletrônica de Potência*, Sobraep. 2017.

### Artigos em anais de congresso:

- [ 2 ] ALMEIDA, A. O.; RIBEIRO, A. S. B.; GHETTI, F. T.; ALMEIDA, P. M.; BARBOSA, P. G. Sistema de Transmissão em Corrente Contínua Baseado em Conversores Multiníveis Modulares Utilizando Controle por Realimentação de Estados. *Congresso Brasileiro de Automática (CBA)*, João Pessoa. 2018.
- [ 3 ] ALMEIDA, A. O.; RIBEIRO, A. S. B.; GHETTI, F. T.; ALMEIDA, P. M.; BARBOSA, P. G. State Feedback Control of a Back-to-Back Converter for Microgrids Applications. *Simpósio Brasileiro de Sistemas Elétricos (SBSE)*, Niterói. 2018.
- [ 4 ] ALMEIDA, A. O.; GHETTI, F. T.; RIBEIRO, A. S. B.; ALMEIDA, P. M.; BARBOSA, P. G. Circulating Currents Suppression Strategies for Modular Multilevel Converter. *Brazilian Power Electronics Conference (COBEP)*, Juiz de Fora. 2017.
- [ 5 ] ALMEIDA, A. O.; GHETTI, F. T.; ALMEIDA, P. M.; BARBOSA, P. G. Desempenho de Métodos de Ordenação Aplicados na Equalização das Tensões dos Capacitores do Conversor Modular Multinível. *Congresso Brasileiro de Automática (CBA)*, Vitória. 2016.

## 2 SISTEMAS EÓLICOS DE GERAÇÃO DE ENERGIA ELÉTRICA

Um sistema eólico de conversão eletromecânica de energia (do inglês, *Wind Energy Conversion System*) (WECS) é composto por vários elementos responsáveis por converter a energia cinética do vento em energia elétrica, de forma controlada, confiável e eficiente. As partes do WECS podem ser agrupadas de acordo com sua função em componentes mecânicos, elétricos e de controle. Na Figura 4 são mostrados alguns componentes comumente encontrados em um WECS, que também pode ser chamado de unidade geradora.

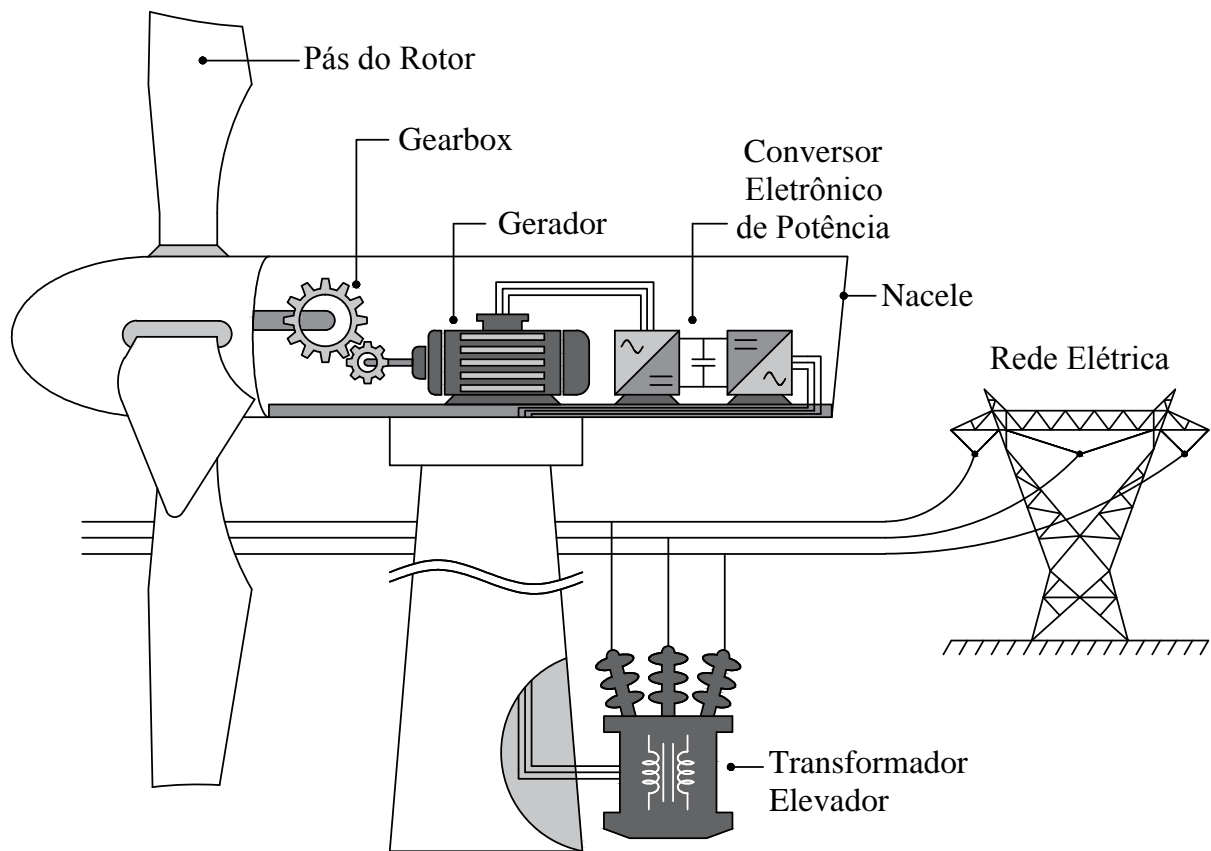


Figura 4 – Componentes de uma turbina eólica típica.

As partes do sistema mecânico incluem a torre, a nacelle, as pás, o eixo do rotor e a caixa de engrenagens (do inglês, *gearbox*) (MANWELL; MCGOWAN & ROGERS, 2010). Como as turbinas operam com velocidades baixas e torques elevados, deve-se usar uma caixa de engrenagens, geralmente de três ou mais estágios e com uma relação de 1:60 a 1:120, para acoplar o eixo de um gerador com velocidade mais elevada.

Essas caixas de engrenagens apresentam custo inicial elevado, ruído audível, desgaste excessivo, baixa eficiência e necessidade de manutenção regular (WU et al., 2011). A utilização de geradores elétricos com elevado número de polos permite utilizar caixas de engrenagens mais simples (*i.e.* com menor número de estágios) ou até eliminar essas

estruturas. Este conceito, introduzido pela *Enercon* em 1992 e referido como transmissão direta, permite superar os problemas anteriores, principalmente em turbinas eólicas *offshore* (LI & CHEN, 2008). Contudo, existe a desvantagem dos geradores terem grandes diâmetros, devido ao elevado número polos (DUAN & HARLEY, 2009). Como alternativa, pode-se usar um gerador de velocidade média em conjunto com a caixa de engrenagens mais simples, de uma ou duas etapas apenas, para garantir um compromisso entre a operação de baixa velocidade da turbina e a rotação de operação do gerador. Uma caixa de engrenagens de um estágio, com uma relação de 1:10, foi utilizada pela primeira vez pela *Multibrid* (atual *Areva Wind*) nos modelos de turbinas eólicas M5000 (LI; CHEN & POLINDER, 2009).

Na Figura 5 é mostrado o diagrama de blocos básico dos componentes elétricos do WECS, que incluem o gerador, o conversor eletrônico de potência, os filtros harmônicos nos terminais do gerador e da rede e o transformador elevador, além da rede elétrica (WU et al., 2011). Diferentes tipos de geradores foram usados em projetos de WECS ao longo dos anos, os principais são listados a seguir (YARAMASU et al., 2015):

- Gerador de Indução com Rotor Gaiola de Esquilo (do inglês, *Squirrel-Cage Induction Generator*) (SCIG);
- Gerador de Indução com Rotor Bobinado (do inglês, *Wound Rotor Induction Generator*) (WRIG);
- Gerador de Indução Duplamente Alimentado (do inglês, *Doubly-Fed Induction Generator*) (DFIG);
- Gerador Síncrono de Ímãs Permanentes (do inglês, *Permanent Magnet Synchronous Generator*) (PMSG);
- Gerador Síncrono com Rotor Bobinado (do inglês, *Wound Rotor Synchronous Generator*) (WRSG).

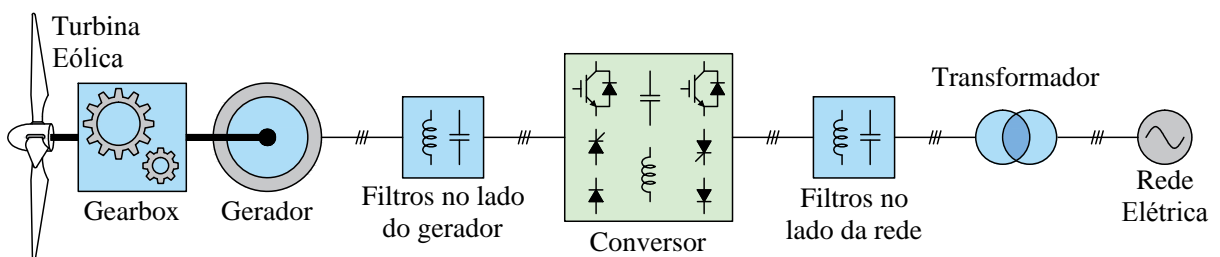


Figura 5 – Partes de um sistema de geração eólico conectado à rede elétrica.

Geradores eólicos de pequeno porte podem ser ligados diretamente à rede elétrica através de transformadores e/ou conversores estáticos. Por outro lado, os geradores de

médio e grande porte só são conectados à rede elétrica com o auxílio de conversores estáticos. Esses dispositivos minimizam ou evitam problemas provocados pelas variações de tensão e frequência devido à alteração da velocidade do vento. Diferentes topologias de conversores estáticos podem ser combinadas com os diferentes tipos de geradores, de maneira a formar uma grande variedade de WECS.

Os controladores são usados para regular os sistemas mecânicos e elétricos do WECS (PAO & JOHNSON, 2011). Esses são responsáveis por realizar um grande número de funções em relação à operação da turbina, do gerador e do conversor, regulando a injeção de potência na rede elétrica ao mesmo tempo que atua na proteção e na operação de parques eólicos, entre outros.

## 2.1 PRINCIPAIS CONFIGURAÇÕES DE WECS

Os WECS permitem utilizar diferentes configurações, tipos de geradores e topologias de conversores. Alguns arranjos antigos, de baixa potência, não utilizam conversores, porém estas configurações não são recomendadas para interconexão com a rede elétrica. A energia do vento convertida pelas turbinas e pelos geradores a elas conectadas está sujeita às variações do vento. Os conversores eletrônicos de potência têm como objetivo condicionar essa energia, ou seja, injetá-la na rede de maneira segura, com tensão e frequência controladas. Caso isso não seja feito podem ocorrer problemas na rede elétrica, como por exemplo a cintilação luminosa (do inglês, *flicker*) entre outros (LARSSON, 2002).

A conexão dos geradores eólicos à rede elétrica através de conversores eletrônicos de potência foi o que permitiu a utilização de turbinas com potências elevadas (YARAMASU et al., 2015). Nas Figuras 6a e 6b são mostradas as duas principais configurações de WECS com conversores estáticos. O primeiro tipo utiliza um gerador DFIG, com os terminais do estator conectados diretamente ao transformador elevador, enquanto os terminais do rotor são conectados ao transformador através de um conversor estático. Essa topologia permite que o WECS opere com a velocidade variando em torno de 30% em relação ao valor nominal. O conversor é projetado para processar 30% da potência nominal do WECS, o que reduz o tamanho do equipamento. O segundo tipo permite utilizar geradores dos tipos SCIG, PMSG e WRSG, que são conectados ao transformador elevador através de um conversor. Nesta configuração o conversor processa toda a energia gerada, portanto deve ser projetado para suportar a mesma potência do gerador e da turbina. A grande vantagem dessa configuração é permitir que o WECS opere com velocidade 100% variável, porém o tamanho e o custo do conversor são maiores em relação à configuração com DFIG. Ambas as configurações permitem utilizar um seguidor do ponto de máxima potência (do inglês, *Maximum Power Point Tracking*) (MPPT), aumentando a eficiência do WECS. Outras vantagens são a melhor resposta dinâmica e maior robustez frente a distúrbios na rede, a capacidade de compensar as potências reativas da rede e dos geradores, além de



auxiliar na energização suave dos mesmos.

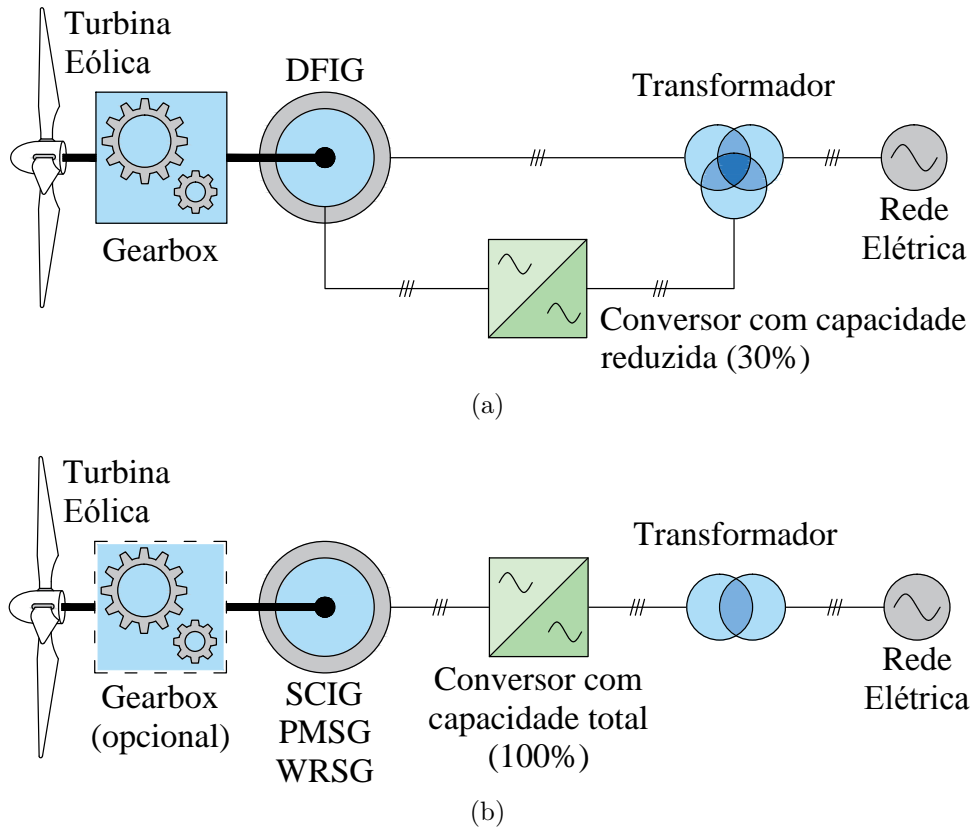


Figura 6 – Principais configurações de WECS utilizando conversores eletrônicos de potência.

As configurações apresentadas permitem a conexão direta do WECS com a rede elétrica. Para aplicações *onshore*, essa conexão pode ser simples dependendo da proximidade com o ponto de conexão ou ponto coletor. Por outro lado, nas aplicações *offshore* essa conexão é mais complexa, uma vez que a energia deve ser transmitida do parque eólico no mar até o ponto de conexão em terra. Na configuração de transmissão CC série mostrada na Figura 3d, o conversor deve ser dimensionado com capacidade total da turbina (do inglês, *full-converter*). Isso ocorre, pois na configuração com DFIG, o estator é conectado diretamente com a rede CA, o que não é possível na configuração de transmissão CC série.

Além dos diferentes geradores, os WECS permitem utilizar uma grande variedade de conversores. Visando a aplicação em transmissão CC série (Figura 3d) e configuração com conversor com capacidade total, na seção a seguir serão mostradas algumas das principais topologias voltadas para esse tipo de aplicação.

## 2.2 TIPOS DE GERADORES

Anteriormente foi dito, que na configuração de transmissão CC série, só é possível utilizar WECS com conversor com capacidade total, como o da Figura 6b. Portanto, as opções de geradores são SCIG, PMSG e WRSG. Uma vez que o principal objetivo

de conectar as unidades geradoras em série é elevar a tensão, é interessante que sejam utilizados geradores com tensões elevadas. Na Tabela 1 são listadas algumas das turbinas eólicas de maior potência oferecidas por diferentes fabricantes. Com exceção da *wt10000dd Sea Titan* fabricada pela American Superconductor Corporation (AMSC), que utiliza um gerador síncrono com supercondutores de alta temperatura (do inglês, *high-temperature superconductors*) (HTS), todas as demais turbinas utilizam PMSG. Uma das vantagens de utilizar gerador síncrono é a possibilidade de aumentar o número de polos, para que o gerador funcione com velocidade reduzida, eliminando ou simplificando a estrutura da caixa de engrenagens (*gearbox*) (YARAMASU et al., 2015).

Tabela 1 – Modelos de WECS em projetos existentes.

<b>Fabricante</b>	<b>Modelo</b>	<b>Potência (MW)</b>	<b>Tensão (kV)</b>
General Electric	Haliade-X	12	6,6
AMSC	Sea Titan	10	12
Swiss Electric	YZ150/10.0	10	3
	YZ170/10.0		
	YZ190/10.0		
MHI Vestas Offshore	V164-9.5	9,5	66
	V164-9.0	9	30
	V164-8.8	8,8	30
	V164-8.0	8	66
Adwen	AD 8-180	8	66
Sewind Shanghai El.	W8000-167	8	0,69
Siemens Gamesa	SG 8.0-167 DD	8	0,69
Siemens	SWT-8.0-154	8	0,69
Multibrid	M5000	5	3
AREVA	M5000-116	5	3,3
	M5000-135		

Fonte: <https://www.en.wind-turbine-models.com/>

Os geradores de potência elevadas da Tabela 1 com tensões em torno de 3 kV têm sido vistos como uma alternativa interessante em comparação aos geradores com de 690 V, uma vez que trabalham com correntes inferiores a estes e utilizam topologias de conversores que não requerem transformadores. Já os conversores conectados aos geradores cujas tensões terminais são iguais ou superiores a 12 kV requerem a utilização de conversores construídos para suportar tais tensões e utilizar transformadores abaixadores (FRANQUELO et al., 2008).

### 2.3 CONVERSORES CA-CC PARA AS TURBINAS EÓLICAS

Na Figura 7 é mostrada a topologia de um conversor fonte de tensão (do inglês, *Voltage Source Converter*) (VSC) trifásico em ponte completa. Este conversor permite a síntese de tensões com dois níveis em seus terminais CA possibilitando o controle das correntes drenadas do gerador (YAZDANI & IRAVANI, 2010). No esquema da Figura 7 os interruptores são do tipo transistor bipolar com gatilho isolado (do inglês, *Insulated Gate Bipolar Transistor*) (IGBT). No entanto, outros interruptores semicondutores, como os baseados em carbeto de silício (SiC) ou nitreto de gálio (GaN) podem ser opções interessantes em um futuro próximo (QIN et al., 2015). Contudo, esses novos interruptores ainda apresentam limitações dos valores das corrente capazes de serem comutadas além do seu custo serem maiores.

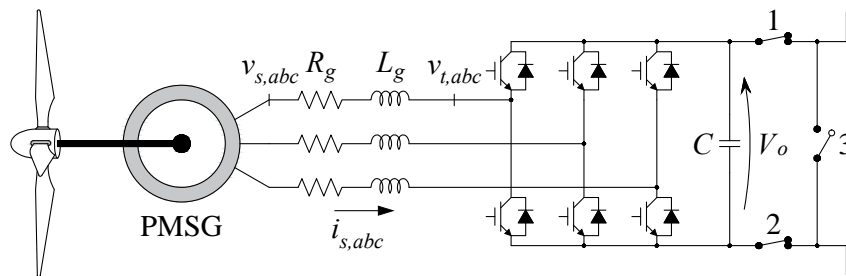


Figura 7 – Esquema de uma unidade geradora com PMSG e VSC de dois níveis.

Funcionando no modo retificador, o VSC da Figura 7 converte as tensões alternadas do gerador para contínua nos seus terminais de saída, que contém um capacitor CC conectado. Três interruptores mecânicos são utilizados para retirar a unidade de operação no caso de falha ou manutenção. Os interruptores 1 e 2 funcionam normalmente fechados, enquanto o interruptor 3 funciona normalmente aberto. Quando a unidade é retirada de operação, essa lógica é invertida para garantir que o restante do sistema continue operando. É importante mencionar que o interruptor 3 só deve ser fechado depois que os interruptores 1 e 2 estão abertos, para que não ocorra um curto-circuito no capacitor CC. Lógica semelhante deve ser prevista para operação inversa, ou seja, para fechar os interruptores 1 e 2, é preciso garantir que o interruptor 3 esteja aberto.

A principal limitação do VSC de dois níveis está na tensão suportada pelos interruptores semicondutores. Essa limitação pode ser contornada associando vários dispositivos em série. Contudo essa opção aumenta a complexidade da operação dos interruptores devido a necessidade de equalizar as tensões entre as várias unidades durante a comutação. Como alternativa pode-se utilizar outras topologias de conversores como ficará claro mais adiante.

Pelo exposto, como o valor mínimo da tensão nos terminais CC ( $V_o$ ) do conversor deve ser pelo menos o dobro do valor de pico da tensão de fase do gerador ( $v_{s,abc}$ ) (YAZDANI

& IRAVANI, 2010), os geradores com tensões de linha de 3 kV, irão requerer uma tensão CC mínima de  $V_o \approx 4,9$  kV. Assumindo que o conversor deverá operar com a tensão CC 20% superior ao valor anterior, o conversor fonte de tensão com neutro grampeado a diodos (do inglês, *Neutral Point Clamped Voltage Source Converter*) (NPC) pode representar uma alternativa interessante para reduzir os esforços de tensão sobre os interruptores do VSC.

Na Figura 8 é ilustrado um gerador cujos terminais são conectados a um conversor NPC. Proposto por Nabae, Takahashi e Akagi (1981), essa topologia sintetiza tensões alternadas com três níveis distintos além do barramento CC ser dividido por dois capacitores, formando um ponto neutro “*virtual*”. Desse modo cada grupo de dois interruptores semicondutores suporta metade da tensão total do barramento CC. O conversor NPC é uma opção já consolidada, sendo utilizado em WECS de média tensão nos quais as unidades geradoras são conectadas em paralelo (RODRIGUEZ et al., 2010).

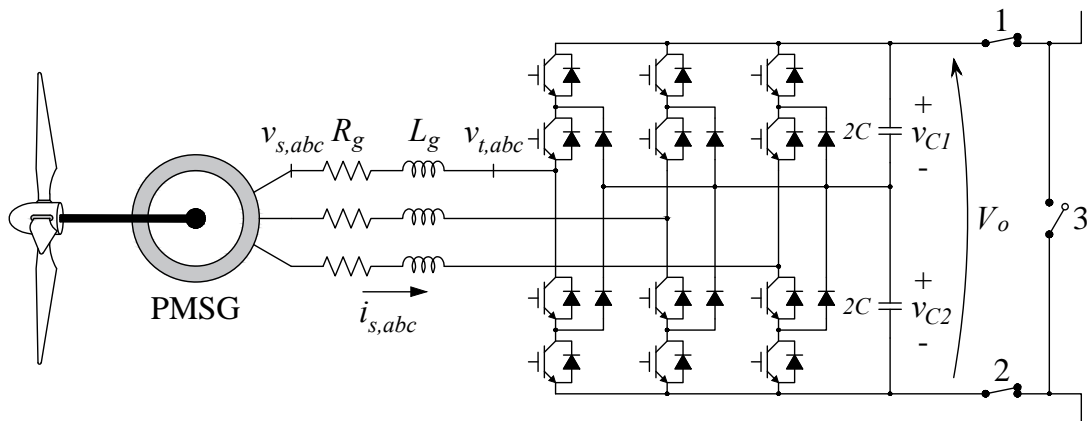


Figura 8 – Esquema de uma unidade geradora com PMSG e VSC-NPC de três níveis.

Com o objetivo de elevar ainda mais a tensão no barramento CC, sem utilizar geradores com tensões mais elevadas ( $\geq 4$  kV), pode-se usar um conversor CC-CC elevador em conjunto com o conversor CA-CC. Na Figura 9 é ilustrada a topologia de um WECS com um VSC e um conversor *boost full-bridge* (LUNDBERG, 2006). O estágio de saída é formado por um conversor monofásico em ponte completa, semelhante à estrutura do VSC, porém com apenas dois braços com dois interruptores cada, sendo responsável por converter tensão e corrente contínuas em grandezas alternadas em alta frequência. Os terminais CA são conectados a um transformador elevador, que tem o tamanho reduzido por operar em frequência elevada. As tensões e correntes no secundário do transformador são retificadas por uma ponte de diodos com um filtro LC na saída, de modo a se obter tensão e corrente contínuas. A topologia mostrada na Figura 9 utiliza VSC de dois níveis, porém nada impede que se utilize conversor NPC com tensão de saída com três níveis.

Na maioria dos trabalhos sobre sistemas eólicos com transmissão CC série, o conversor utilizado é o *boost full-bridge* (HOLTSMARK et al., 2013; MOGSTAD et al., 2008; BALA & SANDEBERG, 2014; SHI et al., 2016; ZHANG et al., 2016a). Porém, mesmo sendo uma

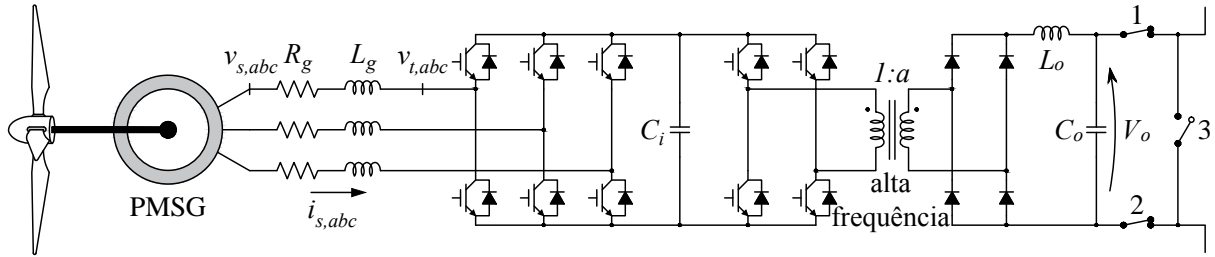


Figura 9 – Esquema de uma unidade geradora com PMSG e VSC de dois níveis com conversor *boost full-bridge*.

opção atrativa, o conversor CC-CC adicional aumenta o custo do projeto e o tamanho, mesmo o transformador sendo de alta frequência. Portanto, a escolha do conversor pode não ser determinada apenas pelas vantagens do ponto de vista elétrico, mas também por fatores econômicos e construtivos.

Neste trabalho optou-se pelo conversor NPC de três níveis, pois suporta tensões maiores que o VSC e não utiliza o conversor CC-CC. Além disso, a utilização ou não do *boost full-bridge* não influencia a proposta principal do trabalho. Além dos conversores usados em cada turbina, conectados aos geradores, o sistema de transmissão necessita de um conversor na subestação *onshore*. Este processa toda a energia transmitida pelos cabos CC e tem a função de converter tensões e correntes contínuas em alternadas, para que possam ser injetadas na rede elétrica, como será mostrado a seguir.

#### 2.4 CONVERSORES CC-CA PARA CONEXÃO COM A REDE

O conversor que realiza a conexão com a rede elétrica deve processar toda a energia gerada pelo parque eólico, que é transmitida por cabos submarinos. Portanto deve-se utilizar um conversor voltado para aplicação em sistemas de transmissão HVDC (ARRILLAGA; LIU & WATSON, 2007), que pode ser um conversor fonte de corrente (do inglês, *Current Source Converter*) (CSC) ou um fonte de tensão (VSC). Os sistemas de transmissão HVDC clássicos utilizam CSC, que também são conhecidos como conversores comutados pela linha (do inglês, *line commutated converters*) (LCC), baseados em tiristores. Esse tipo de conversor pode ser usado em sistemas de transmissão para parques eólicos *offshore* (VEILLEUX & LEHN, 2014), porém os VSC apresentam as seguintes vantagens que os tornam uma opção mais atrativa:

- Tamanho reduzido (compacto);
- Controle independente de potências ativa e reativa;
- Capacidade de auto-restabelecimento (do inglês, *black-start*);
- Resposta dinâmica rápida.

Os sistemas HVDC com VSC podem utilizar, por exemplo, as topologias de dois e três níveis com arranjos de centenas de interruptores em série, porém existem topologias de conversores mais indicadas para esse tipo de aplicação. O conversor multinível modular (do inglês, *Modular Multilevel Converter*) (MMC), foi proposto por Lesnicar e Marquardt (2003), voltado para aplicações em sistemas de transmissão HVDC. Segundo Yaramasu et al. (2015), sistemas de transmissão HVDC com MMC para conexão de parques eólicos *offshore* são oferecidos pelos fabricantes *Siemens*, Asea Brown Boveri (ABB) e *Alstom*, com apoio do Instituto de Pesquisa de Energia Elétrica (do inglês, *Electric Power Research Institute*) (EPRI).

Na Figura 10 é ilustrado de forma esquemática um sistema de transmissão HVDC para um parque eólico com  $n$  turbinas em conexão CC série, onde um MMC trifásico é utilizado para realizar a conexão do parque eólico com a rede elétrica. Cada fase do MMC é dividida em dois braços, um superior e um inferior, compostos por  $N$  submódulos em série com uma indutância  $L_{arm}$  e uma resistência  $R_{arm}$ . Os pontos de conexão entre os dois braços de cada fase são os terminais CA de saída do MMC. Os submódulos podem apresentar diversas topologias, sendo a configuração em meia-ponte a mais comum, com dois IGBT e um capacitor CC (SHARIFABADI et al., 2016). Devido à estrutura modular do MMC, a tensão aplicada aos terminais CC é dividida entre os capacitores dos submódulos, característica essa que permite que esse conversor seja utilizado em aplicações de alta tensão.

Neste trabalho, o MMC será utilizado na subestação *onshore* para conectar o parque eólico com a rede elétrica. Detalhes do MMC, assim como da modelagem e as estratégias de controle usadas para este conversor, serão apresentadas e discutidas adiante neste texto.

## 2.5 SISTEMA DE TRANSMISSÃO COM TURBINAS EM CONEXÃO CC SÉRIE

O parque eólico mostrado na Figura 10, com as turbinas em conexão CC série e a transmissão HVDC, será adotado como topologia básica para testar o desempenho da estratégia de controle proposta nesta dissertação. Cada turbina possui um PMSG e um conversor NPC conectados em série pelos terminais CC. A utilização de conversores NPC em um parque eólico com unidades geradoras conectadas em série é uma das contribuições desta dissertação, visto que isto ainda não foi investigado na literatura. Os WECS são conectados ao MMC através de cabos submarinos, para que a energia possa ser injetada na rede elétrica. Além disso, há um transformador entre o MMC e a rede elétrica, a fim de ajustar os níveis de tensão e isolar galvanicamente o parque eólico e a rede elétrica. A conexão do transformador é  $Y\Delta$ , de maneira que eventuais correntes de sequência zero que circulem no sistema de transmissão não afetem a rede elétrica.

Na estratégia de controle adotada neste trabalho, o MMC é responsável por controlar

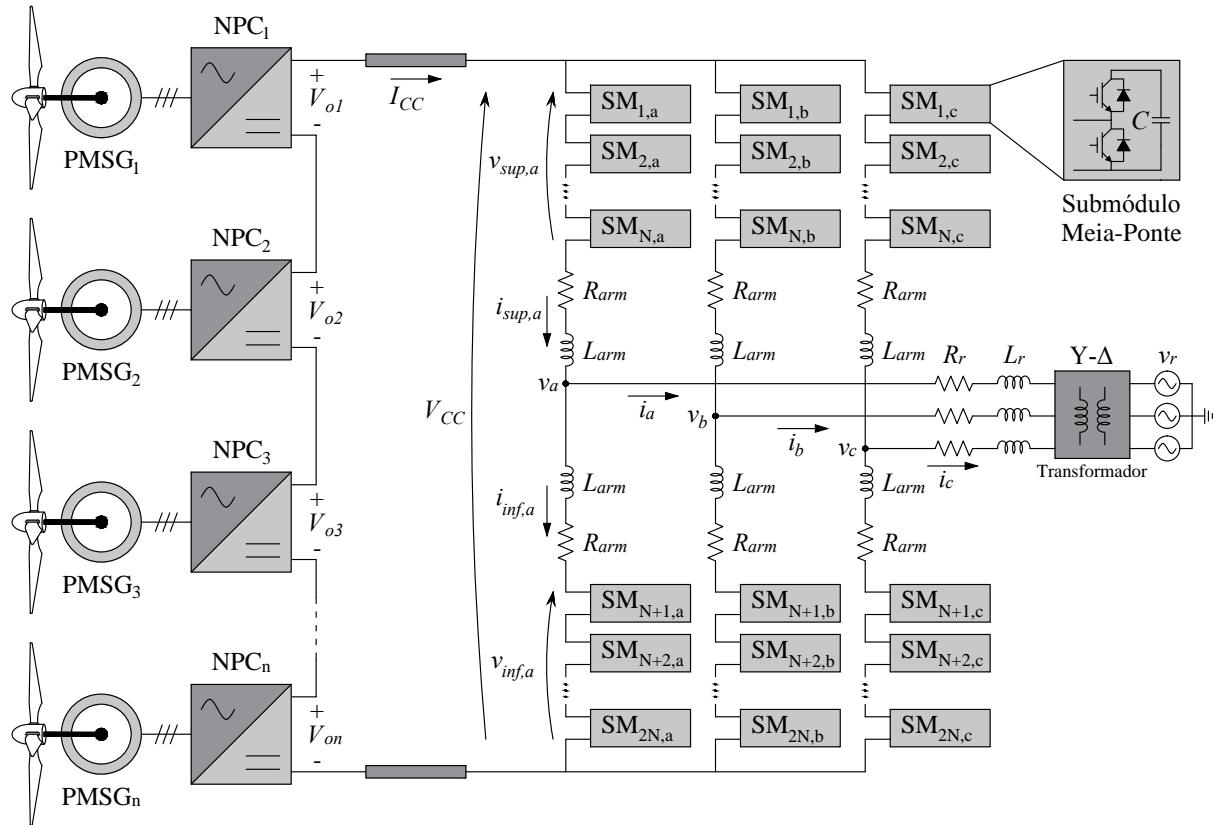


Figura 10 – Representação de um parque eólico com unidades geradoras conectadas em série pelo lado CC dos conversores NPC, com a energia sendo transmitida através de cabos CC até o MMC conectado à rede.

a corrente nos cabos CC, enquanto os conversores NPC, das unidades geradoras, controlam a potência fornecida pelas respectivas turbinas. É necessário também, que o sistema de controle dos conversores mantenha-os operando dentro de uma faixa segura de operação.

Assim sendo, para analisar o desempenho de todo sistema, com a estratégia de controle proposta, é necessário modelar os componentes das unidades geradoras, que são formadas por: (i) turbina eólica, (ii) gerador e (iii) conversor NPC, assim como os demais elementos, que são: (iv) os cabos submarinos e (v) o MMC conectado à rede.

## 2.6 CONCLUSÕES PARCIAIS

Nesta capítulo foram discutidos os principais componentes de um sistema de geração eólico, com ênfase nos componentes elétricos, que serão investigados mais a fundo ao longo do texto. Foram mostradas as duas configurações de WECS mais usadas, sendo que a única aplicável à transmissão CC série é a de conversor com capacidade total. Uma breve revisão dos modelos de turbinas existentes mostrou que para potências de 5 MW ou maiores, o tipo de gerador mais usado é o PMSG.

Definido o tipo de gerador, foram mostradas as principais topologias de conversores

para processamento da energia gerada por cada turbina. Observou-se que, apesar da topologia com VSC de 2 níveis e *boost full-bridge* ser a mais utilizada na literatura, ela aumenta a complexidade e o custo do sistema. Além disso, utilizar ou não o *boost full-bridge*, não influencia na proposta da dissertação, como ficará claro mais a frente. Por fim, foi analisado o conversor da subestação *onshore*. Foram listadas vantagens do VSC em relação ao CSC, a fim de justificar o uso do mesmo. A topologia de VSC mais atrativa para esse tipo de aplicação é o MMC, como foi discutido.

No próximo capítulo serão apresentados os modelos matemáticos dos componentes das unidades geradoras e do sistema de transmissão VSC-HVDC, assim como as estratégias de controle. Para isso o sistema será dividido em três partes: as unidades geradoras, os cabos submarinos e o MMC *onshore*, como será visto a seguir.



### 3 MODELAGEM E CONTROLE DOS COMPONENTES DOS SISTEMAS DE GERAÇÃO EÓLICO E TRANSMISSÃO VSC-HVDC

Neste capítulo serão apresentados os modelos matemáticos dos componentes dos sistemas eólicos de conversão eletromecânica de energia, bem como do sistema de transmissão VSC-HVDC. Além disso serão discutidos os controladores usados nos conversores estáticos dos retificadores conectados aos geradores. Também será modelado o conversor de interface entre o sistema de transmissão e a rede elétrica CA.

#### 3.1 UNIDADES GERADORAS

Na Figura 11 é mostrado um diagrama de blocos do sistema de controle de uma unidade geradora. O PMSG tem o eixo acionado pela turbina com velocidade angular  $\omega_m$ . Os terminais do PMSG estão conectados aos terminais do conversor através de um filtro de primeira ordem formado pela resistência  $R_g$  e a indutância  $L_g$ .

O controle das correntes trifásicas do gerador é feita no sistema de coordenadas síncronas (do inglês, *synchronous reference frame*) (SRF), ou seja, as tensões e correntes do gerador são transformadas para as coordenadas síncronas (ou coordenadas  $dq$ ) antes de serem comparadas com sinais de referência. Assim, as correntes medidas  $i_{s,j}$ , em que  $j \in \{a,b,c\}$ , são transformadas para coordenadas  $dq$ , utilizando o ângulo de referência  $\theta_r = \omega_r t$  do rotor do gerador, sendo  $\omega_r$  a velocidade angular do rotor. Este bloco de controle gera os índices de modulação  $m_d$  e  $m_q$  que, após serem transformados para as coordenadas  $abc$  são somados aos sinais complementares resultantes do bloco responsável pela estratégia de equalização das tensões nos capacitores e pela supressão do terceiro harmônico presente nessas tensões CC do conversor. Os índices resultantes da soma anterior são então enviados ao bloco modulação por largura de pulso (do inglês, *Pulse Width Modulation*) (PWM), para gerar os pulsos de disparo dos interruptores do conversor NPC.

Os problemas associados a regulação das tensões dos capacitores do NPC serão discutidos de forma mais detalhada adiante neste texto. O valor da corrente de referência  $i_{sd}^*$  é mantido nulo, enquanto  $i_{sq}^*$  é fornecida por uma malha externa de MPPT com Controle de Conjugado Ótimo (do inglês, *Optimal Torque Control*) (OTC). Quando a máxima potência é fornecida, o conversor NPC opera no modo controle de corrente, controlando a potência fornecida através da variação da tensão CC, uma vez que a corrente CC é mantida constante pelo MMC, de acordo com a estratégia de controle proposta. Por último, existe uma malha com um controlador de tensão CC. Quando a tensão CC de saída  $V_o$  atinge seu valor máximo, o conversor NPC passa a operar no modo controle de tensão, regulando a tensão CC de saída no valor máximo. Com isso, o ponto de máxima potência deixa de ser rastreado.

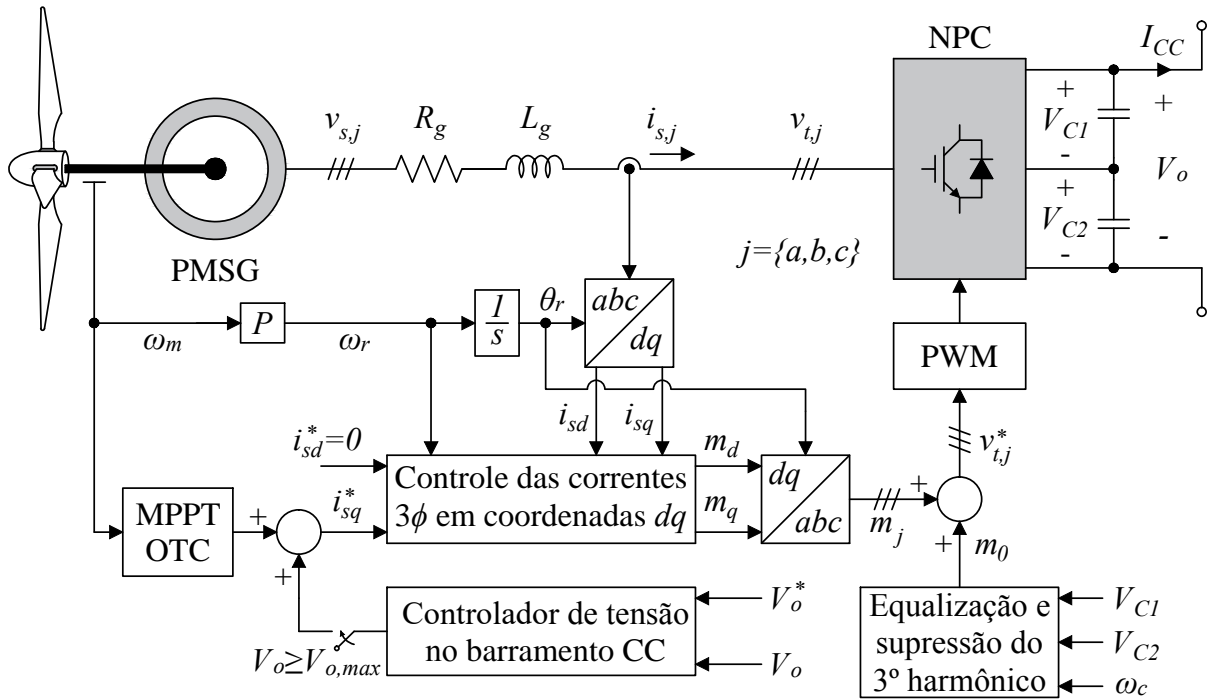


Figura 11 – Diagrama de blocos dos controladores de uma unidade geradora.

Cada bloco de controle ilustrado na Figura 11 será visto detalhadamente a seguir, assim como o projeto dos controladores e o modelo matemático dos elementos que compõem as unidades geradoras. Além do sistema de controle das unidades geradoras, uma seção será dedicada à análise do limite mínimo de geração de cada turbina de acordo com o funcionamento desse sistema.

### 3.1.1 Modelo da Turbina Eólica

A potência do vento captada pelas hélices da turbina eólica e convertida em potência mecânica é dada por (WU et al., 2011):

$$P_m = P_{ar} C_p = \left( \frac{1}{2} \rho A v_w^3 \right) C_p, \quad (3.1)$$

em que  $\rho$  é a densidade do ar,  $A$  é a área de varredura (do inglês, *swept area*) da turbina,  $v_w$  é a velocidade do vento e  $C_p$  é o coeficiente de potência da turbina. A parcela entre parênteses em (3.1) é a potência de uma massa de ar ( $P_{ar}$ ) se deslocando a uma velocidade  $v_w$ . O valor máximo do coeficiente de potência é definido pelo limite de Betz e não pode ultrapassar 59,3%, contudo, na prática ele varia de 33 a 52% apenas (CARRILLO et al., 2013).

O coeficiente de potência  $C_p$  é uma função das características construtivas da turbina, da velocidade do vento e da relação de velocidade de ponta (do inglês, *tip speed ratio*), sendo esta última dada por:

$$\lambda = \frac{\omega_m r}{v_w}, \quad (3.2)$$

em que  $\omega_m$  é a velocidade rotacional e  $r$  é o raio do rotor. Na Figura 12 é ilustrada a curva do coeficiente de potência pela relação de velocidade, onde é possível observar que existe um *tip speed ratio* ótimo ( $\lambda_{opt}$ ), em que o coeficiente de potência é máximo. Analisando (3.2), observa-se que para se obter  $\lambda_{opt}$  e extrair a máxima potência, a velocidade rotacional da turbina deve ser ajustada de acordo com a velocidade do vento. Para isso existem algumas técnicas propostas, como será discutido na seção seguinte.

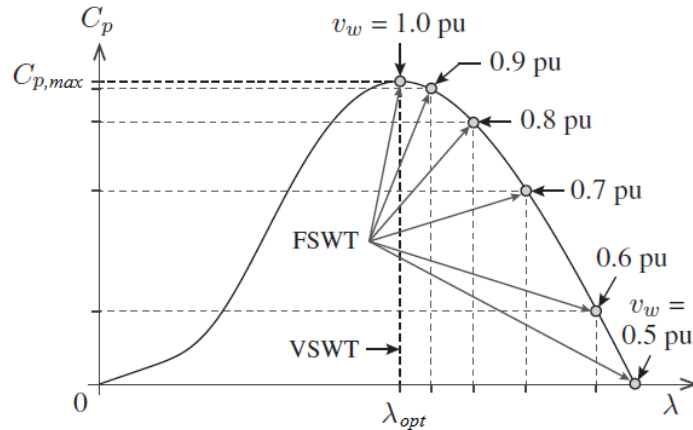


Figura 12 – Comportamento do coeficiente de potência em função da relação de velocidade.

Fonte: (YARAMASU & WU, 2017)

### 3.1.2 Seguidor do Ponto de Máxima Potência MPPT

Isolando  $\omega_m$  em (3.2) e substituindo o resultado em (3.1), tem-se que a potência entregue pela turbina eólica é proporcional a  $\omega_m^3$ . Sabendo que a potência pode ser descrita como o produto entre conjugado e velocidade rotacional ( $P_m = T_m \omega_m$ ), pode-se dizer que o conjugado mecânico no eixo da turbina é proporcional a  $\omega_m^2$ .

Em (WU et al., 2011) são mostradas três técnicas de MPPT, sendo que apenas uma não depende de medição da velocidade do vento, o que a torna a mais interessante. Essa técnica é o MPPT com controle de conjugado ótimo (OTC). Utilizando um conversor para controlar a potência fornecida pelo gerador, é possível utilizar técnicas de controle de conjugado. O MPPT-OTC fornece um conjugado ótimo para ser usado como valor de referência no sistema de controle, que é dado por:

$$T_e^* = k_{opt} \left( \frac{\omega_m}{\omega_b} \right)^2 T_b, \quad (3.3)$$

em que  $k_{opt}$  é um ganho ótimo,  $\omega_b$  é a velocidade angular base em rad/s e  $T_b$  é o conjugado base em Nm.

De acordo com Yazdani e Iravani (2010), o ganho ótimo resultante do algoritmo MPPT-OTC, que relaciona o quadrado da velocidade angular com o conjugado no eixo é

dado por:

$$k_{opt} = \frac{\rho A C_{p,max}}{2P_b} \left( \frac{\omega_b r}{N_{gb} \lambda_{opt}} \right)^3, \quad (3.4)$$

em que  $\rho$  é a densidade do ar em  $\text{kg/m}^3$ ,  $A = \pi r^2$  é a área de varredura da turbina em  $\text{m}^2$ ,  $r$  é o raio em m,  $C_{p,max}$  é o coeficiente de potência máximo,  $N_{gb}$  é a relação da transmissão mecânica (*gearbox*),  $P_b$  é a potência base em W e  $\lambda_{opt}$  é a relação de velocidade ótima.

Na Figura 13 é mostrado o diagrama de blocos do MPPT-OTC, em que a velocidade angular é convertida para o sistema por unidade (pu) e elevada ao quadrado para que possa ser multiplicada pelo ganho ótimo. Por fim, o conjugado de referência obtido em pu é convertido para Nm.

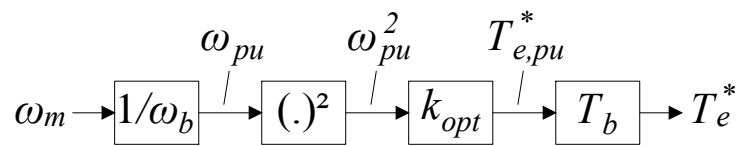


Figura 13 – Diagrama do MPPT com controle de conjugado ótimo (OTC).

### 3.1.3 Modelo do Gerador Síncrono de Ímãs Permanentes

O PMSG é modelado no SRF, sendo o eixo  $d$  atrasado  $90^\circ$  do eixo  $q$  e o fasor girante das tensões no estator sincronizado com o eixo  $q$  (WU et al., 2011). As transformações de coordenadas de  $abc$  para  $dq$  e vice-versa, invariantes em amplitude, são dadas pelas seguintes relações:

$$\begin{bmatrix} x_d \\ x_q \\ x_0 \end{bmatrix} = \frac{2}{3} \begin{bmatrix} \cos \theta_r & \cos(\theta_r - 2\pi/3) & \cos(\theta_r - 4\pi/3) \\ -\sin \theta_r & -\sin(\theta_r - 2\pi/3) & -\sin(\theta_r - 4\pi/3) \\ 1/2 & 1/2 & 1/2 \end{bmatrix} \cdot \begin{bmatrix} x_a \\ x_b \\ x_c \end{bmatrix} \quad (3.5)$$

e

$$\begin{bmatrix} x_a \\ x_b \\ x_c \end{bmatrix} = \begin{bmatrix} \cos \theta_r & -\sin \theta_r & 1 \\ \cos(\theta_r - 2\pi/3) & -\sin(\theta_r - 2\pi/3) & 1 \\ \cos(\theta_r - 4\pi/3) & -\sin(\theta_r - 4\pi/3) & 1 \end{bmatrix} \cdot \begin{bmatrix} x_d \\ x_q \\ x_0 \end{bmatrix} \quad (3.6)$$

Conforme mencionado anteriormente, os eixos  $dq$  têm a mesma velocidade angular do campo do rotor, ou seja,  $\omega_r = d\theta_r/dt$ . Quando multiplica-se a velocidade angular  $\omega_r$  pelo número de pares de polos do gerador tem-se a frequência angular das tensões e correntes no estator do gerador ( $\omega_s = P\omega_r$ ). Na Figura 14 é mostrado o sistema referencial com os eixos  $dq$  e o fasor girante  $V_s$  sincronizado com o eixo  $q$ . A componente de sequência zero  $x_0$ , presente nas transformações (3.5) e (3.6), não é utilizada para o modelar o gerador ou para projetar o sistema de controle, uma vez que a máquina utilizada é de três fios, o que não permite a circulação de correntes de sequência zero.

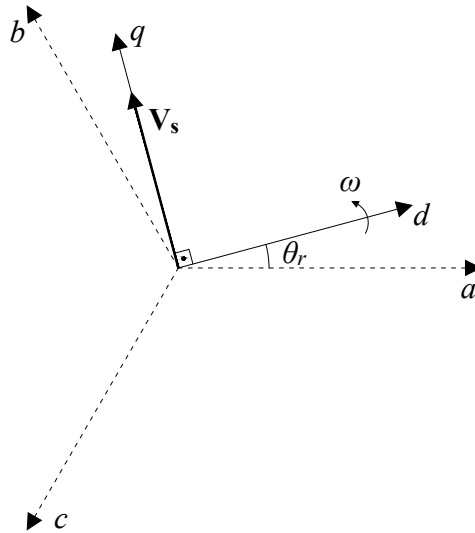


Figura 14 – Representação do sistema referencial  $dq$ .

Considerando o sentido positivo das correntes saindo do estator do gerador da Figura 11 pode-se escrever as seguintes relações para as tensões terminais, no sistema de coordenadas  $dq$ , para o PMSG (WU et al., 2011):

$$\begin{cases} v_{sd} = -R_s i_{sd} + \omega_r L_{sq} i_{sq} - L_{sd} \frac{di_{sd}}{dt} \\ v_{sq} = -R_s i_{sq} - \omega_r L_{sd} i_{sd} + \omega_r \lambda_r - L_{sq} \frac{di_{sq}}{dt} \end{cases} \quad (3.7)$$

em que  $R_s$  é a resistência dos enrolamentos do estator,  $L_{sd}$  e  $L_{sq}$  são as indutâncias de eixo direto e quadratura, respectivamente,  $v_{sd}$  e  $v_{sq}$  são as tensões terminais do estator,  $i_{sd}$  e  $i_{sq}$  são as correntes do estator e  $\lambda_r$  é o fluxo produzido pelos ímãs permanentes no rotor, que é constante. Esse modelo é válido tanto para máquinas de polos salientes quanto para polos lisos, sendo que para máquinas de polos lisos  $L_{sd}$  e  $L_{sq}$  são iguais, enquanto para máquinas de polos salientes  $L_{sd} < L_{sq}$ .

O conjugado eletromagnético ( $T_e$ ) produzido pelo PMSG pode ser calculado por (3.8):

$$T_e = \left(\frac{3}{2}\right) P [\lambda_r i_{sq} - (L_{sd} - L_{sq}) i_{sd} i_{sq}]. \quad (3.8)$$

Além da equação que descreve o conjugado eletromagnético, a equação de movimento que descreve a velocidade angular do rotor é dada por:

$$J \frac{d\omega_r}{dt} = P (T_e - T_m) - D\omega_r. \quad (3.9)$$

em que  $J$  é o momento de inércia do rotor em  $\text{kg.m}^2$ ,  $T_m$  é o conjugado mecânico aplicado ao eixo do gerador, que no caso do WECS é aplicado pela turbina eólica, e  $D$  é o coeficiente de atrito viscoso. Desconsiderando a parcela referente ao amortecimento,  $D\omega_r$ , (3.9) pode ser reescrita como:

$$J \frac{d\omega_r}{dt} = P (T_e - T_m). \quad (3.10)$$

As expressões do conjugado e da velocidade podem ser escritas em pu, simplificando as análises que envolvem o número de pares de polos da máquina ( $P$ ). Nesse caso a equação de movimento é reescrita conforme mostrado a seguir (KRAUSE et al., 2013):

$$2H \frac{d\omega_{pu}}{dt} = T_{e,pu} - T_{m,pu}, \quad (3.11)$$

em que  $\omega_{pu} = \omega_r/\omega_b$  é a velocidade em pu e  $H$  é a constante de inércia em segundos e calculada por:

$$H = \frac{J}{2P_b} \left( \frac{\omega_b}{P} \right)^2. \quad (3.12)$$

A análise de (3.7) mostra que as tensões terminais  $v_{sd}$  e  $v_{sq}$  do PMSG dependem diretamente das quedas de tensão provocadas pela circulação das correntes  $i_{sd}$  e  $i_{sq}$  pelas resistências e indutâncias internas do gerador, das tensões  $\omega_r L_{sq} i_{sq}$  e  $(-\omega_r L_{sd} i_{sd} + \omega_r \lambda_r)$ , sendo  $\lambda_r$  o fluxo produzido pelos ímãs permanentes.

Já a equação de movimento dada em (3.8), mostra que o conjugado eletromagnético pode ser controlado a partir das correntes  $i_{sd}$  e  $i_{sq}$ . Pode-se então dizer que, controlando as correntes drenadas do gerador pode-se controlar o conjugado eletromagnético  $T_e$  e, conseqüentemente, a potência fornecida pelo gerador. A seguir será mostrado o modelo do conversor NPC, que é justamente o dispositivo utilizado para sintetizar as tensões a serem aplicadas nos terminais do PMSG.

### 3.1.4 Modelo do Conversor NPC

Desprezando os harmônicos de chaveamento produzidos pela operação do VSC pode-se escrever as seguintes equações dinâmicas, no sistema de coordenadas  $dq$ , para as correntes fornecidas pelo PMSG da Figura 11:

$$\begin{cases} v_{sd} - v_{td} = -R_g i_{sd} + \omega_r L_g i_{sq} - L_g \frac{di_{sd}}{dt} \\ v_{sq} - v_{tq} = -R_g i_{sq} - \omega_r L_g i_{sd} - L_g \frac{di_{sq}}{dt} \end{cases} \quad (3.13)$$

em que  $R_g$  e  $L_g$  são as resistências e indutâncias do filtro de interface, respectivamente;  $v_{td}$  e  $v_{tq}$  são as tensões terminais sintetizadas pelo conversor.

Na Figura 15a é mostrado o diagrama esquemático de uma fase de um conversor NPC. Ele é formado pela associação série de quatro interruptores semicondutores ( $S_{1-1}$  e  $S_{1-2}$ ;  $S_{2-1}$  e  $S_{2-2}$ ) e dois diodos adicionais ( $D_1$  e  $D_2$ ) (YAZDANI & IRAVANI, 2010). A tensão do barramento CC é dividida entre dois capacitores conectados a um ponto neutro “virtual” 0.

Inicialmente considera-se as tensões nos dois capacitores iguais ( $V_{C1} = V_{C2} = V_o/2$ ), de maneira que o conversor seja capaz de sintetizar três níveis de tensão no lado CA ( $-V_o/2, 0, +V_o/2$ ). Uma das estratégias mais comuns para gerar o padrão de comutação

para os interruptores do conversor NPC é a modulação PWM, que consiste em comparar uma portadora triangular com um sinal de referência que se deseja sintetizar. No caso do conversor NPC são utilizados dois sinais de referência, uma para o par de interruptores  $S_{1-1}$  e  $S_{1-2}$  e outra para o par  $S_{2-1}$  e  $S_{2-2}$ , que são os pares superior e inferior, respectivamente. Na Figura 15b são mostradas as formas de onda da portadora triangular ( $tri$ ) e das referências ( $\pm m$ ), enquanto na Figura 15c é mostrado um diagrama com a implementação da lógica de comparação entre os sinais e acionamento dos respectivos interruptores.

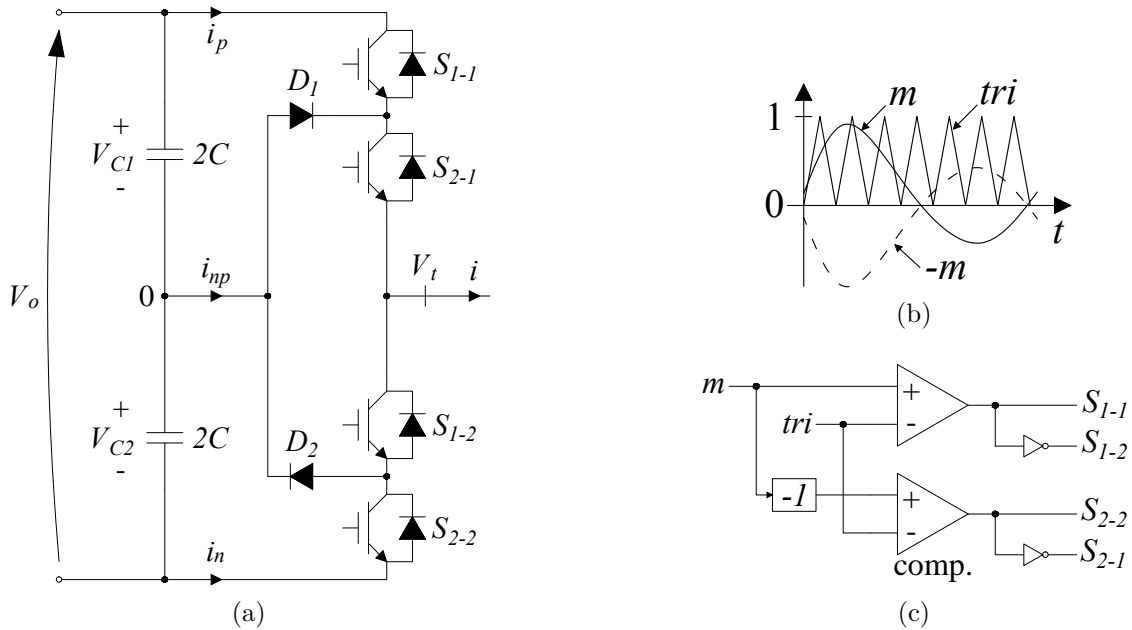


Figura 15 – Conversor NPC: (a) topologia em meia-ponte, (b) comparação dos sinais da PWM e (c) implementação da estratégia PWM.

Ainda considerando que as tensões nos capacitores são iguais a metade da tensão do barramento CC e desprezando os harmônicos de chaveamento, tem-se que a tensão média instantânea terminal é descrita por:

$$v_{ta} = m_a \left( \frac{V_o}{2} \right), \quad (3.14)$$

em que  $m_a(t)$  é o índice de modulação usado pelo bloco PWM para gerar os pulsos de disparo dos interruptores da fase “a” do conversor. A expressão (3.14) pode ser repetida para as fases “b” e “c” porém atrasando os sinais de referência usados para gerar os índices de modulação correspondentes de  $120^\circ$  e  $240^\circ$ , respectivamente.

Aplicando a transformação  $abc$  para  $dq$  nas expressões das tensões terminais  $v_{ta}(t)$ ,  $v_{tb}(t)$  e  $v_{tc}(t)$  pode-se escrever:

$$\begin{cases} v_{td} = m_d \left( \frac{V_o}{2} \right) \\ v_{tq} = m_q \left( \frac{V_o}{2} \right) \end{cases}, \quad (3.15)$$

onde  $m_d$  e  $m_q$  são os índices de modulação do conversor nas coordenadas síncronas, respectivamente.

Substituindo as expressões de  $v_{sd}$  e  $v_{sq}$  calculadas em (3.7) e os valores das expressões de  $v_{td}$  e  $v_{tq}$  dadas por (3.15) em (3.13) tem-se:

$$\begin{cases} L_d \frac{di_{sd}}{dt} = -Ri_{sd} + \omega_r L_q i_{sq} + m_d \frac{V_o}{2} \\ L_q \frac{di_{sq}}{dt} = -Ri_{sq} - \omega_r L_d i_{sd} + \omega_r \lambda_r + m_q \frac{V_o}{2} \end{cases} \quad (3.16)$$

em que  $R = (R_s + R_g)$ ,  $L_d = (L_{sd} + L_g)$  e  $L_q = (L_{sq} + L_g)$  são as resistências e indutâncias de eixo direto e quadratura do gerador somadas às do filtro de saída, conforme mostrado no circuito da Figura 11.

A observação de (3.16) permite concluir que é possível controlar as correntes fornecidas pelo gerador eólico através da variação dos índices de modulação  $m_d$  e  $m_q$  usados para controlar o valor das tensões sintetizadas pelo NPC. Na próxima seção será mostrado como pode-se regular o conjugado eletromagnético a partir do controle das correntes drenadas do gerador.

### 3.1.5 Controle das Correntes do PMSG no Sistema de Coordenadas $dq$

De (3.8) tem-se que o conjugado induzido no PMSG depende da corrente  $i_{sq}$  e do produto da diferença das indutâncias de eixo direto e quadratura pelas das correntes  $i_{sd}$  e  $i_{sq}$ . Contudo, se a saliência do rotor não é significativa, essa parcela contribui muito pouco para o conjugado. Nesse sentido, pode-se utilizar a estratégia de corrente de eixo direto nula (do inglês, *zero d-axis current*) (ZDC), com o objetivo de minimizar as correntes de linha e as perdas (YAZDANI & IRAVANI, 2010).

Portanto, considerando  $i_{sd} = 0$  em (3.8), a partir da referência de conjugado fornecida pelo MPPT-OTC em (3.3), pode-se obter a corrente  $i_{sq}$  de referência por (3.17):

$$i_{sq}^* = \left( \frac{2}{3P\lambda_r} \right) T_e^*. \quad (3.17)$$

Pode-se então, baseado no modelo matemático descrito (3.16), fazer uma mudança de variáveis de tal maneira que:

$$\begin{cases} m_d = \left( \frac{2}{V_o} \right) [\omega_r L_q i_{sq} + u_d] \\ m_q = \left( \frac{2}{V_o} \right) [-\omega_r L_d i_{sd} + \omega_r \lambda_r + u_q], \end{cases} \quad (3.18)$$

em que  $u_d$  e  $u_q$  são as novas variáveis de controle das correntes do sistema mostrado na Figura 11.



Substituindo (3.18) em (3.16), o sistema acoplado anterior se reduz a um sistema de equações de primeira ordem, totalmente desacoplado, dado por:

$$\begin{cases} L_d \frac{di_{sd}}{dt} = -Ri_{sd} + u_d \\ L_q \frac{di_{sq}}{dt} = -Ri_{sq} + u_q, \end{cases} \quad (3.19)$$

Dessa forma, pode-se projetar duas malhas para controlar as correntes drenadas do PMSG, nas coordenadas  $d$  e  $q$ , de maneira independente. Nas Figuras 16 (a) e (b) são mostrados os diagramas de controle para as correntes de eixo direto e quadratura, respectivamente.

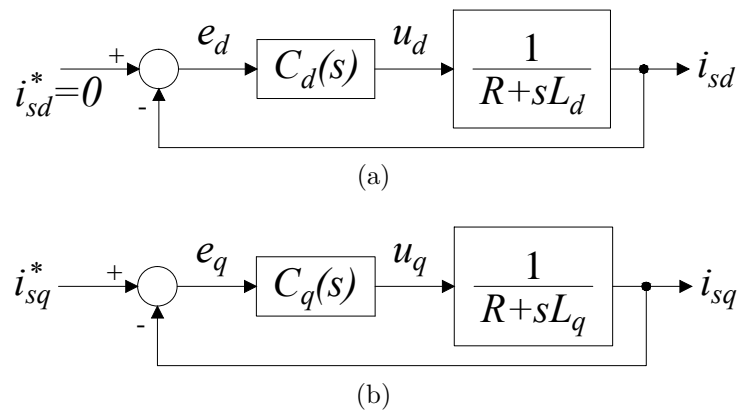


Figura 16 – Diagrama de blocos do controle desacoplado das correntes  $dq$  no PMSG.

Entretanto, para implementação desta estratégia, os sinais de controle  $u_d$  e  $u_q$  fornecidos pelos controladores devem ser somados às parcelas de acoplamento, de acordo com (3.18). Na Figura 17 é mostrado um diagrama da implementação dos controladores de corrente com desacoplamento. Os controladores fornecem as referências das tensões que devem ser aplicadas aos terminais do gerador. Essas tensões são sintetizadas pelo conversor NPC, que no diagrama é representado por um multiplicador. Os sinais de referência sintetizados pelos controladores são normalizados em relação a  $V_o/2$ , que é metade da tensão nos terminais CC do conversor, para que possam ser usados na modulação, de acordo com (3.14).

Para garantir que as correntes  $i_{sd}$  e  $i_{sq}$  rastreiem os respectivos sinais de referência, pode-se utilizar controladores do tipo proporcional-integral (PI), já que as variáveis controladas não possuem característica estacionária (CC) em regime permanente. A função de transferência utilizada para o controlador PI é dada por:

$$PI(s) = k_p + \frac{k_i}{s}, \quad (3.20)$$

em que  $k_p$  e  $k_i$  são os ganhos proporcional e integral dos controladores de corrente, respectivamente.

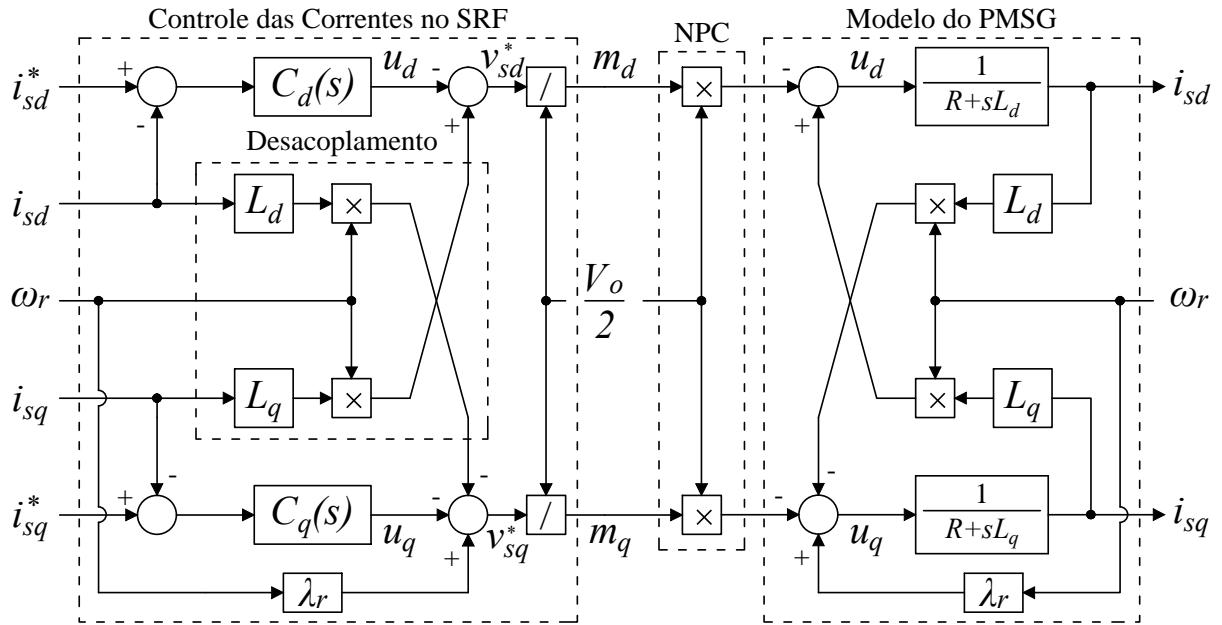


Figura 17 – Implementação dos controladores de corrente  $dq$  com acoplamento para o PMSG.

Considerando o sistema da Figura 16b, a função de transferência de malha aberta, para a malha de controle da corrente de eixo  $q$ , é dada por:

$$MA_i(s) = \left( \frac{k_{p,i1}}{sL_q} \right) \left( \frac{s + k_{i,i1}/k_{p,i1}}{s + R/L_q} \right), \quad (3.21)$$

em que o subíndice  $i$  indica que é um controlador de corrente e o subíndice 1 indica que é referente às unidades geradoras.

Uma opção de projeto dos ganhos do controlador é o cancelamento do polo da planta ( $s = -R/L_q$ ), restando apenas o primeiro termo de (3.21). Dessa forma, a função de transferência de malha fechada do sistema é dada por:

$$MF_i(s) = \frac{1}{1 + s\tau_{i1}}, \quad (3.22)$$

em que  $\tau_{i1} = L_q/k_{p,i1}$  é a constante de tempo do sistema compensado. Pode-se então obter os ganhos do controlador PI a partir das seguintes relações:

$$k_{p,i1} = \frac{L_q}{\tau_{i1}} \quad (3.23)$$

e

$$k_{i,i1} = \frac{R}{\tau_{i1}}. \quad (3.24)$$

A constante de tempo  $\tau_{i1}$  deve ser pequena o suficiente para garantir uma resposta rápida da planta. Em (YAZDANI & IRAVANI, 2010) é sugerido que a constante de tempo deve ter seu valor entre 0,5 e 5 ms. O projeto dos ganhos foi mostrado para o sistema de controle da corrente de eixo quadratura, porém para a corrente de eixo direto o projeto é o mesmo, podendo mudar o valor da indutância.

### 3.1.6 Equalização e Supressão do Terceiro Harmônico das Tensões dos Capacitores

Até então, foi considerado que as tensões nos capacitores são iguais. Porém esse comportamento não ocorre de forma natural caso nenhum controle corretivo seja empregado. De maneira geral, as tensões dos capacitores  $V_{C1}$  e  $V_{C2}$  divergem do valor nominal ( $V_o/2$ ), mesmo que a tensão total do barramento permaneça constante (YAZDANI & IRAVANI, 2010).

Outro problema do conversor NPC trifásico é a presença de uma componente de terceiro harmônico na corrente do neutro, fazendo com que as tensões nos capacitores também apresentem oscilações devido a circulação desse harmônico pelo neutro “*virtual*” (ZHANG et al., 2017).

Para o circuito da Figura 15a, de acordo com a lei de *Kirchhoff* dos nós, pode-se escrever a seguinte equação para o nó 0:

$$\frac{d}{dt}(V_{C1} - V_{C2}) = \frac{i_{pn}}{2C}, \quad (3.25)$$

em que  $i_{pn}$  é a corrente no neutro. A modelagem matemática das correntes no lado CC é feita de forma detalhada em (YAZDANI & IRAVANI, 2010), utilizando funções de chaveamento.

No conversor NPC trifásico, a corrente de neutro possui uma componente contínua e uma de terceira ordem ( $i_{pn} = i_{pn0} + i_{pn3}$ ). Se nenhum controle corretivo for aplicado para resolver as questões discutidas anteriormente, a componente de terceira ordem da corrente de neutro afeta as tensões dos capacitores, que podem ser descritas como:

$$V_{C1} = \langle V_{C1} \rangle_0 + \hat{V}_3 \text{sen}(3\omega t + \varphi) \quad (3.26)$$

$$V_{C2} = \langle V_{C2} \rangle_0 - \hat{V}_3 \text{sen}(3\omega t + \varphi), \quad (3.27)$$

em que  $\langle V_{C1} \rangle_0$  e  $\langle V_{C2} \rangle_0$  são os valores médios das tensões nos capacitores  $V_{C1}$  e  $V_{C2}$ ,  $\hat{V}_3$  é o valor de pico da componente de terceiro harmônico e  $\varphi$  é a fase.

Subtraindo (3.27) de (3.26), obtêm-se:

$$V_{C1} - V_{C2} = \langle V_{C1} \rangle_0 - \langle V_{C2} \rangle_0 + 2\hat{V}_3 \text{sen}(3\omega t + \varphi). \quad (3.28)$$

Portanto, deve-se aplicar uma técnica de controle para garantir a equalização das tensões médias, ou seja,  $\langle V_{C1} \rangle_0 - \langle V_{C2} \rangle_0 = 0$  e, se possível suprimir o terceiro harmônico.

Zhang et al. (2017) propuseram uma estratégia de equalização das tensões nos capacitores e supressão do terceiro harmônico utilizando um controlador proporcional-ressonante (PR) modificado, chamando o novo controlador de *quasi*-PR. Comparado com um PR ideal, o *quasi*-PR permite aumentar a largura de banda da parcela ressonante, o

que diminui a sensibilidade frente à variações de frequência e melhora a estabilidade do sistema de controle (XIA et al., 2013). Na Figura 18 é mostrado o diagrama de blocos dessa estratégia, onde o controlador  $PR(s)$  processa a diferença das tensões dada por (3.28) e gera um sinal  $m_0$ , que é adicionado igualmente às tensões de referência das três fases  $m_a$ ,  $m_b$  e  $m_c$ , sendo essas últimas fornecidas pela estratégia de controle do gerador.

O ganho proporcional do controlador ressonante atua minimizando o erro médio da tensão CC, ou seja, garante a equalização das tensões dos dois capacitores, uma vez que a planta tem característica de um integrador. Já a parcela ressonante do controlador é responsável por minimizar as oscilações devido a circulação de correntes harmônicas de terceira ordem pelos capacitores.

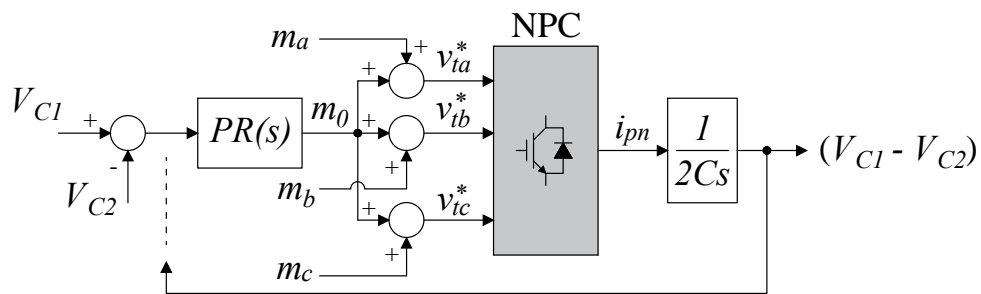


Figura 18 – Diagrama de blocos do controlador responsável pela equalização das tensões e supressão de terceiro harmônico nos capacitores do NPC.

A função de transferência do controlador *quasi*-PR é dada por (3.29):

$$PR(s) = k_{p,r1} + \frac{k_{r1}\omega_{a1}s}{s^2 + \omega_{a1}s + \omega_{c1}^2}, \quad (3.29)$$

em que  $k_{p,r1}$  e  $k_{r1}$  são os ganhos das parcelas proporcional e ressonante, respectivamente,  $\omega_{a1}$  é a largura da banda de passagem e  $\omega_{c1}$  é a frequência central (ou frequência de ressonância). Neste trabalho, os ganhos do controlador  $PR(s)$  foram ajustados de forma empírica, com auxílio das simulações digitais.

Xia et al. (2013) sugeriram valores de  $\omega_{a1}$  entre 10 e 30 rad/s para garantir uma largura de banda adequada. A frequência central  $\omega_{c1}$  deve ser igual à frequência que se deseja compensar, que nesse caso é três vezes a fundamental ( $\omega_{c1} = 3\omega_r$ ). Contudo, como a frequência fundamental do gerador varia com a velocidade do vento, é interessante que  $\omega_{c1}$  seja ajustada de forma adaptativa, em tempo real, de acordo com a velocidade angular do gerador medida. Neste trabalho, não foi feita nenhuma análise sobre a estabilidade desse controlador. Entretanto, a variação da frequência  $\omega_{c1}$  pode alterar a região de estabilidade do controlador, fazendo com que essa questão seja relevante para estudos futuros (TIMBUS et al., 2006).

A estratégia de equalização das tensões nos capacitores e supressão do terceiro harmônico garante uma operação segura do conversor NPC e contribui para minimização

das perdas. Além disso, para garantir a operação segura do WECS, é necessário que a tensão CC de saída do conversor não ultrapasse o limite máximo, como será visto a seguir.

### 3.1.7 Controle de Tensão no Barramento CC

Recordando o que foi discutido no primeiro capítulo a respeito da estratégia de controle do sistema de transmissão CC série da Figura 10, foi proposto que o conversor *onshore* controle a corrente CC nos cabos de transmissão ( $I_{CC}$ ). Portanto, considerando essa corrente fixa, a tensão CC de saída dos conversores sofre variações de acordo com as mudanças na potência fornecida por uma turbina, que varia de acordo com a velocidade do vento, como mostra (3.1). Se nenhuma estratégia de controle para a tensão CC for empregada, esta tensão pode ultrapassar o valor máximo e comprometer o funcionamento do conversor, danificando os componentes.

Para que o problema relatado anteriormente não ocorra, toda vez que a tensão CC atingir o seu valor máximo, o modo controle de tensão é habilitado. Porém, em condições normais de operação, com a tensão CC abaixo do valor máximo, esse controle permanece inativo, ou seja, o conversor opera rastreando o ponto de máxima potência. Quando ativado, o controlador soma uma parcela à referência de corrente  $i_{sq}^*$ , sem que o MPPT pare de fornecer sua referência de corrente. A parcela somada pelo controlador de tensão CC é sempre negativa, já que o objetivo é reduzir a potência fornecida pela turbina.

Para modelar o comportamento dinâmico da tensão CC, deve-se levar em consideração o balanço energético na capacitância equivalente do barramento CC. Na Figura 19 é ilustrado o diagrama esquemático do balanço energético em uma unidade geradora. A potência nos terminais do gerador é igual à potência fornecida aos cabos de transmissão CC, menos as perdas no filtro e a potência absorvida pelo capacitor.

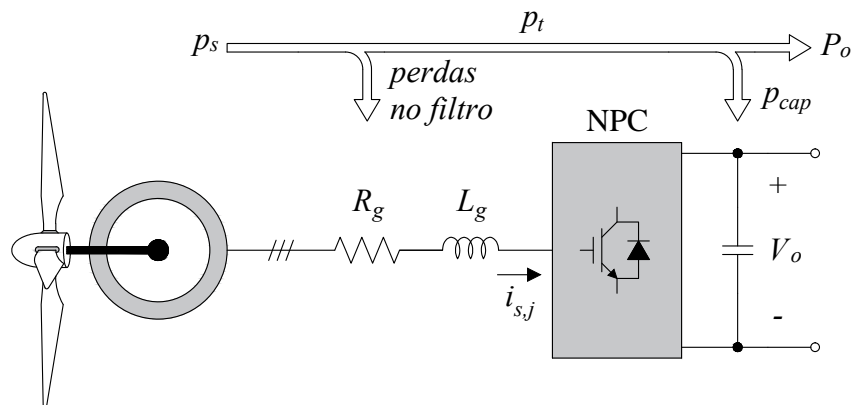


Figura 19 – Diagrama esquemático do balanço energético em uma unidade geradora.

Com base na Figura 19, a potência no capacitor, definida como a diferença entre a potência fornecida pelo conversor e a potência injetada no sistema CC, neste caso os

cabos de transmissão CC, pode ser escrita como:

$$\frac{d}{dt} \left( \frac{1}{2} C V_o^2 \right) = p_t(t) - P_o, \quad (3.30)$$

em que  $p_t(t)$  é a potência injetada nos terminais CA do conversor e  $P_o$  é a potência fornecida pelo barramento CC. Desprezando as perdas no filtro, pode-se considerar a potência ativa nos terminais CA igual à do gerador, que a partir de (3.8) pode ser descrita como:

$$p_t(t) = \left( \frac{3}{2} \right) \lambda_r \omega_r i_{sq}(t). \quad (3.31)$$

Substituindo (3.31) em (3.30), a última pode ser reescrita como:

$$\frac{C}{2} \frac{dV_o^2}{dt} = \left( \frac{3}{2} \right) \lambda_r \omega_r i_{sq}(t) - P_o. \quad (3.32)$$

A relação (3.32) pode ser linearizada em torno de um ponto de operação em regime permanente resultando em:

$$\frac{C}{2} \frac{d}{dt} (V_o^2 + \Delta V_o^2) = \frac{3\lambda_r}{2} (\omega_{r0} + \Delta\omega_r) (I_{sq0} + \Delta i_{sq}) - (P_o + \Delta P_o), \quad (3.33)$$

em que as variáveis com o símbolo  $\Delta$  representam pequenas perturbações em torno do ponto de operação, os quais são representados pelo subíndice “0”.

Assumindo que a velocidade  $\omega_r$  não varia instantaneamente, devido à inércia da turbina, pode-se escrever a seguinte relação linear para pequenas variações observadas no valor quadrático da tensão  $V_o$ :

$$\left( \frac{C}{2} \right) \frac{d\Delta V_o^2}{dt} = \left( \frac{3\lambda_r \omega_{r0}}{2} \right) \Delta i_{sq} - \Delta P_o. \quad (3.34)$$

Aplicando a transformada de *Laplace* em (3.34) e manipulando os termos da expressão resultante pode-se escrever a seguinte função de transferência, que relaciona as pequenas perturbações da tensão quadrática no barramento CC com as pequenas variações na corrente de eixo- $q$ :

$$\frac{\Delta V_o^2(s)}{\Delta i_{sq}(s)} = \frac{3\lambda_r \omega_{r0}}{sC}. \quad (3.35)$$

Na Figura 20 é mostrado o diagrama de blocos do controle usado para regular a tensão do barramento CC. O controlador  $C_{v1}(s)$  processa o erro entre os valores quadráticos da referência  $V_o^*$  e da tensão  $V_o$ , gerando um sinal que é somado à referência fornecida pelo MPPT (Figura 13), formando então uma nova referência para a corrente  $i_{sq}$ . Nesse sistema, o termo  $\Delta P_o$  pode ser considerado um distúrbio.

O projeto do controlador da tensão CC deve ser feito de maneira que sua constante de tempo seja maior do que a do controle de corrente, a fim de garantir ( $i_{sq} = i_{sq}^*$ ).

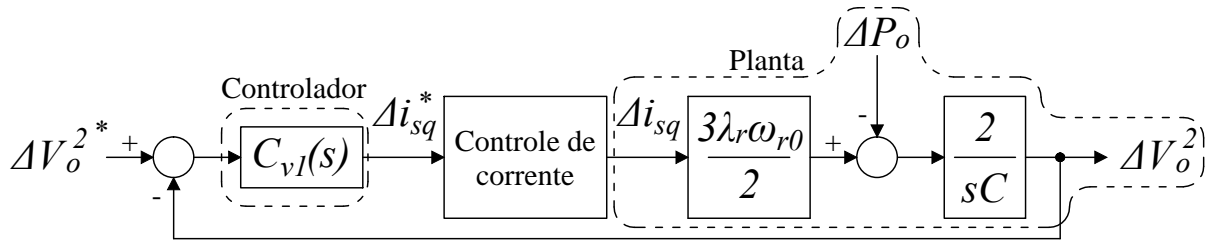


Figura 20 – Diagrama de blocos da estratégia de controle de tensão CC nos conversores NPC.

Considerando a função de transferência da planta como (3.35) e utilizando um controlador PI, pode-se escrever a seguinte função de transferência de malha fechada para o sistema da Figura 20:

$$\frac{V_o^2}{V_o^{2*}} = \frac{\left(\frac{3\lambda_r \omega_{r0} k_{p,v1}}{C}\right) s + \left(\frac{3\lambda_r \omega_{r0} k_{i,v1}}{C}\right)}{s^2 + \left(\frac{3\lambda_r \omega_{r0} k_{p,v1}}{C}\right) s + \left(\frac{3\lambda_r \omega_{r0} k_{i,v1}}{C}\right)}, \quad (3.36)$$

em que  $k_{p,v1}$  e  $k_{i,v1}$  são os ganhos proporcional e integral do controlador de tensão  $C_v(s)$ , respectivamente.

Comparando o denominador de (3.36) com a forma canônica  $s^2 + 2\xi_1 \omega_{n1} s + \omega_{n1}^2$ , pode-se determinar os ganhos do controlador a partir das relações:

$$k_{p,v1} = \frac{2\xi_1 \omega_{n1} C}{3\lambda_r \omega_{r0}} \quad (3.37)$$

e

$$k_{i,v1} = \frac{\omega_{n1}^2 C}{3\lambda_r \omega_{r0}}, \quad (3.38)$$

em que  $\xi_1$  e  $\omega_{n1}$  são o coeficiente de amortecimento e a frequência natural não amortecida para a resposta em frequência em malha fechada do sistema compensado, respectivamente (OGATA & YANG, 2002). Esses parâmetros devem ser escolhidos de forma a filtrar oscilações e garantir uma resposta rápida frente a variações na tensão do barramento CC (ALMEIDA et al., 2012).

O controlador de tensão só é ativado, caso a tensão do barramento CC atinja seu valor máximo. Para isso, a turbina deixa de fornecer a potência máxima. Tendo em mente que a unidade geradora deve operar dentro de uma faixa de condições estáveis, a seguir será discutido qual é o limite mínimo de geração para que não sejam comprometidas as operações das unidades e do sistema como um todo.

### 3.1.8 Limite Mínimo de Geração das Turbinas Eólicas

Na Figura 21 é mostrada novamente a estrutura do conversor NPC trifásico, porém desta vez com os terminais CC conectados a uma fonte de corrente constante, já que na estratégia proposta a corrente nos cabos CC é mantida constante pelo MMC. Para que a

tensão dos capacitores permaneça constante e diferente de zero em regime permanente, o conversor deve ser capaz de sintetizar as correntes  $i_p$  e  $i_n$  com a mesma amplitude da corrente  $I_{CC}$ .

Caso  $i_p$  seja menor que  $I_{CC}$  em regime permanente, o capacitor se descarrega completamente. Nesse sentido, é interessante verificar a relação das correntes no lado CC do conversor com as correntes no lado CA e com a potência fornecida pela turbina, com o objetivo de estabelecer um limite mínimo de geração. Caso a turbina não seja capaz de fornecer a potência mínima, ela deve ser retirada de operação, evitando assim carregamento ou descarregamento do capacitor de forma abrupta.

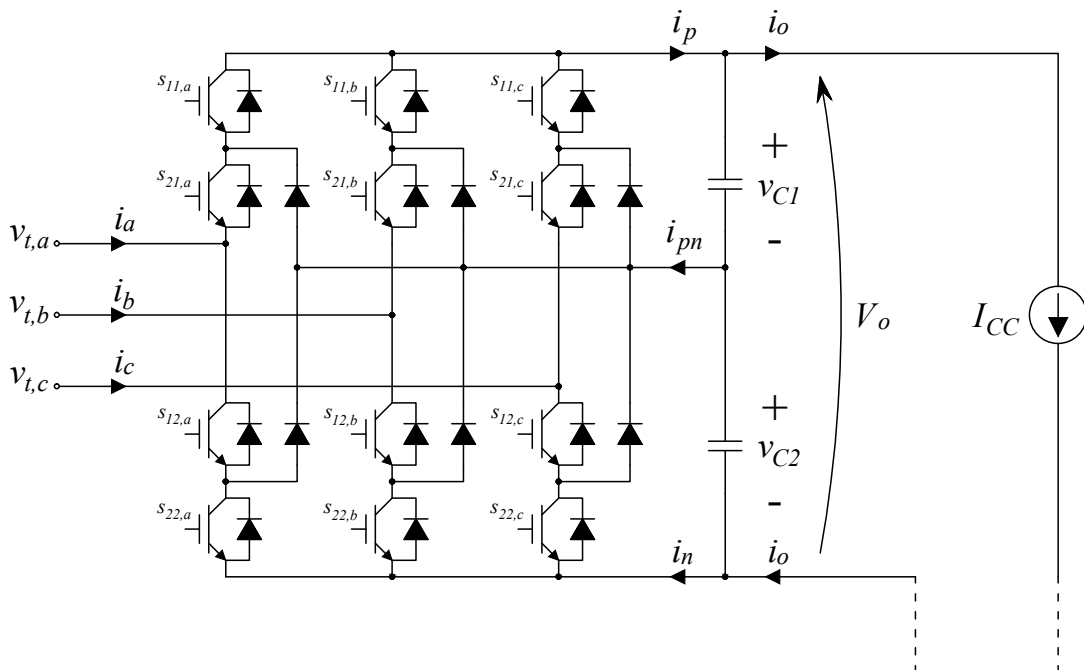


Figura 21 – Representação do conversor NPC trifásico conectado a uma fonte de corrente constante pelo lado CC.

Cada fase do conversor mostrado na Figura 21 funciona da mesma maneira que o conversor monofásico da Figura 15a. Tendo em mente que cada par de interruptores opera de maneira complementar, pode-se escrever:

$$s_{11,j} + s_{12,j} = 1, \quad (3.39)$$

$$s_{21,j} + s_{22,j} = 1, \quad (3.40)$$

em que  $j \in \{a,b,c\}$ . Utilizando a modulação PWM mostrada nas Figuras 15b e 15c, cada fase do conversor sintetiza tensão terminal positiva quando  $s_{21,j} = 1$  e  $s_{22,j} = 0$  e negativa quando  $s_{11,j} = 0$  e  $s_{12,j} = 1$ . Dessa forma, a tensão terminal de cada fase pode ser escrita como:

$$v_{t,j} = \left(\frac{V_o}{2}\right) [s_{11,j}\sigma(m_j) - s_{22,j}\sigma(-m_j)], \quad (3.41)$$



em que  $m_j$  é o sinal de referência da modulação e  $\sigma(m_j)$  é uma função que assume os valores  $\pm 1$  em função se o argumento é positivo ou negativo, conforme mostrado a seguir:

$$\sigma(m) = \begin{cases} 1, & m_j \geq 0, \\ 0, & m_j < 0. \end{cases} \quad (3.42)$$

Quando a referência  $m_j$  é positiva,  $s_{21,j}$  permanece fechado. Nesse caso, a corrente no polo positivo do lado CC é formada pela contribuição das correntes das três fases de acordo com o estado dos interruptores  $s_{11,j}$ , podendo ser escrita como:

$$i_p = s_{11,a}\sigma(m_a)i_a + s_{11,b}\sigma(m_b)i_b + s_{11,c}\sigma(m_c)i_c. \quad (3.43)$$

De maneira análoga, quando a referência  $m_j$  é negativa,  $s_{12,j}$  permanece fechado. Desta vez, pode-se descrever a corrente no polo negativo de acordo com os estados dos interruptores  $s_{22,j}$  da seguinte forma:

$$i_n = -s_{11,a}\sigma(-m_a)i_a - s_{22,b}\sigma(-m_b)i_b - s_{22,c}\sigma(-m_c)i_c. \quad (3.44)$$

Como mostrado na Figura 15b, a portadora triangular varia entre 0 e 1, enquanto os sinais de referência podem variar entre +1 e -1. Dessa forma, pode-se dizer que o valor médio instantâneo das funções de chaveamento  $s_{11,j}$  e  $s_{22,j}$  são exatamente os valores de  $m_j$  e  $-m_j$ , respectivamente. Dessa forma, os valores médios instantâneos das correntes  $i_p$  e  $i_n$  são dados por:

$$\bar{i}_p = m_a\sigma(m_a)i_a + m_b\sigma(m_b)i_b + m_c\sigma(m_c)i_c, \quad (3.45)$$

$$\bar{i}_n = -m_a\sigma(-m_a)i_a - m_b\sigma(-m_b)i_b - m_c\sigma(-m_c)i_c. \quad (3.46)$$

Para descobrir o valor médio absoluto da corrente  $i_p$ , basta integrar os dois lados de (3.45) por um período:

$$\bar{I}_p = \frac{1}{2\pi} \int_0^{2\pi} [m_a\sigma(m_a)i_a + m_b\sigma(m_b)i_b + m_c\sigma(m_c)i_c] d\theta. \quad (3.47)$$

Considerando os sinais de referência com amplitude  $\hat{m}$  defasados  $120^\circ$  entre si e as correntes com amplitude  $\hat{I}$ , também defasadas  $120^\circ$  entre si e defasadas igualmente dos sinais de referência por um ângulo  $\delta$ , o resultado será o mesmo para as três parcelas de (3.47). Resolvendo então a integral de uma das parcelas e multiplicando o resultado por três, o valor médio absoluto da corrente  $i_p$  é dado por:

$$\bar{I}_p = \frac{3}{2\pi} \int_0^\pi \hat{m} \sin(\theta) \hat{I} \sin(\theta + \delta) d\theta = \left( \frac{3\hat{m}\hat{I}}{4} \right) \cos \delta. \quad (3.48)$$

Para verificar o resultado encontrado em (3.48), o modelo chaveado de um conversor NPC foi simulado no programa MATLAB de acordo com as equações (3.39) a (3.44). Na

Figura 22 são mostradas as formas de onda das correntes do conversor NPC da fase  $a$ , corrente  $i_p$  instantânea e os valores médios obtidos a partir da simulação ( $\bar{I}_p$ ) e calculado por (3.48) ( $\bar{I}_{p,calc}$ ). Foi utilizado um sinal de referência com amplitude unitária ( $\hat{m} = 1$ ) em fase com a corrente ( $\delta = 0$ ). Observa-se que o valor médio calculado coincidiu com o que foi obtido na simulação (0,75 pu), o que permite verificar o modelo obtido para o valor médio absoluto da corrente CC.

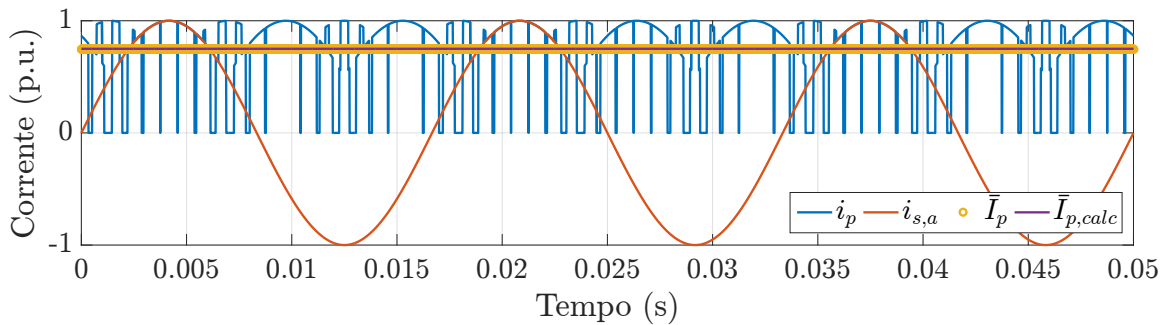


Figura 22 – Correntes do conversor NPC trifásico: fase  $a$ , corrente CC e seus valores médios medido e calculado.

Como a transformação de coordenadas  $abc$  para  $dq$  utilizada no controle do conversor NPC é invariante em amplitude e a estratégia de controle garante a corrente de eixo direto nula (ZDC), pode-se dizer que a corrente de pico  $\hat{I}$  utilizada nos cálculos anteriores é igual à corrente de eixo quadratura  $I_{sq}$ . A estratégia ZDC também permite dizer que as correntes estão em fase com os sinais de referência, ou seja,  $\delta = 0$ , pois este é o ângulo de defasagem entre tensão e corrente. Considerando  $\hat{m} = 1$  como o máximo valor para a operação linear do conversor, é possível determinar o valor mínimo de corrente  $I_{sq}$  em relação ao valor nominal da corrente nos cabos  $I_{CC}$ , que é controlada pelo MMC, como:

$$I_{q,min} = \frac{4I_{CC}}{3}. \quad (3.49)$$

Sabendo que o conjugado mecânico é relacionado com a corrente  $I_{sq}$  através de (3.17) e também que a relação entre o conjugado e a velocidade angular do eixo é dada por (3.3), pode-se determinar a velocidade angular mínima como:

$$\omega_{m,min} = \sqrt{\frac{2P\lambda_r I_{CC}}{k_{opt} T_b / (\omega_b^2)}}. \quad (3.50)$$

Além disso, sabendo que  $P_m = T_m \omega_m$  e substituindo (3.50) em (3.1), a velocidade mínima de vento é dada por:

$$v_{w,min} = \sqrt{\frac{4P\lambda_r I_{CC}}{\rho A C_p}}. \quad (3.51)$$

As relações encontradas para calcular os valores mínimos da corrente  $i_{sq}$ , da velocidade angular do gerador e da velocidade do vento são aproximações, visto que

foram desconsiderados fatores como as perdas no conversor e no gerador. Além disso, foi considerado um sinal de referência com amplitude fixa ( $\hat{m} = 1$ ), o que não ocorre sempre, já que este sinal é determinado pelos controladores. Portanto esses valores mínimos podem variar conforme o ponto de operação do sistema.

### 3.2 CABOS SUBMARINOS

Os cabos usados em transmissão HVDC submarina possuem estrutura complexa, com várias camadas concêntricas conforme pode ser visto na Figura 23. Os condutores podem ser de cobre ou alumínio sendo que a camada de isolação, como o nome sugere, isola o condutor das camadas mais externas de revestimento metálico. Em sistemas de transmissão VSC-HVDC, o material isolante mais comumente usado é o polietileno reticulado (XLPE), devido ao menor custo e maior robustez em relação aos cabos de massa impregnada (BEDDARD & BARNES, 2014). As camadas de revestimento, que podem ser de chumbo ou alumínio por exemplo, dão proteção mecânica e contra corrosão. A camada de revestimento mais externa isola o revestimento metálico do meio externo e pode ser de polietileno (PE) ou policloreto de vinila (PVC).

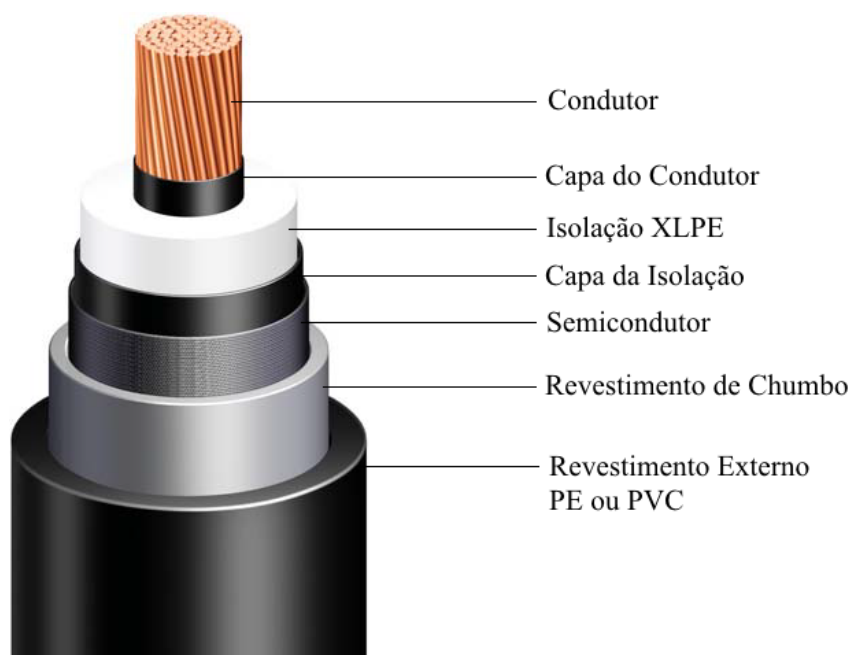


Figura 23 – Representação das camadas de um cabo para transmissão submarina (*LS Cable*).

Fonte: [http://www.lscns.com/\\_lib/download.asp?aDir=prod/AA001/en&file=20160210163320920.pdf&nfile=XLPE.pdf](http://www.lscns.com/_lib/download.asp?aDir=prod/AA001/en&file=20160210163320920.pdf&nfile=XLPE.pdf)

Um cabo pode ser modelado como um circuito  $\pi$ , com parâmetros concentrados, ou por modelos mais complexos, com parâmetros distribuídos e/ou dependentes de frequência. No *software* PSCAD/EMTDC, que é usado nesse trabalho, estão disponíveis alguns modelos de cabos que são listados e brevemente descritos a seguir (EL-KHATIB et al., 2015):

**Modelo  $\pi$ :** resistência e indutância são concentradas no centro, enquanto a capacitância é dividida igualmente nas duas extremidades. É possível utilizar mais de um circuito, a fim de distribuir os parâmetros, porém isso resulta em sistemas de maior ordem, aumentando o tempo de processamento;

**Modelo T:** análogo ao modelo  $\pi$ , porém a capacitância é concentrada no centro, enquanto resistência e indutância são divididas nas extremidades. Também pode ser dividido em mais de um circuito, distribuindo os parâmetros;

**Modelo de Bergeron:** baseado na teoria das ondas viajantes, este modelo representa a distribuição de indutâncias e capacitâncias ao longo dos cabos. A resistência, por outro lado, é dividida em apenas três partes, sendo 50% no meio e 25% em cada extremidade. Assim como os modelos  $\pi$  e T, o modelo de Bergeron não é dependente de frequência. Isso implica que, para estudos envolvendo mais de uma componente de frequência, algumas informações podem ser perdidas ou distorcidas utilizando esses modelos;

**Modelos dependentes de frequência:** estes modelos representam todos os parâmetros distribuídos, incluindo a dependência da frequência em cada um deles. Todos os cálculos são feitos no domínio da frequência e as soluções convertidas para o domínio do tempo. Existem dois modelos: um no domínio dos modos (do inglês, *mode dependent*) e outro no domínio das fases (do inglês, *phase dependent*). A diferença entre os dois é que o modelo no domínio dos modos não representa a dependência de frequência nas transformadas, enquanto o outro sim. O modelo no domínio das fases é o mais avançado e preciso para simulação disponível (BEDDARD & BARNES, 2014).

Estudos envolvendo transmissão de energia de parques eólicos *offshore*, especialmente no cenário brasileiro, consideram distâncias em torno de 50 km do parque até a costa, de acordo com o que foi mostrado na Figura 2. Neste trabalho é utilizado o modelo dependente de frequência no domínio das fases, por ser o mais preciso para estudos onde os cabos são percorridos por correntes com diferentes componentes de frequência.

### 3.3 CONVERTOR MULTINÍVEL MODULAR

Na Figura 24 é mostrado o diagrama esquemático de um MMC trifásico. Como foi discutido no capítulo anterior, cada fase é dividida em dois braços compostos por  $N$  submódulos em série com uma indutância ( $L_{arm}$ ), que possui resistência ( $R_{arm}$ ). Os submódulos podem apresentar diversas topologias, sendo que nesse trabalho é utilizada a configuração em meia-ponte, com dois IGBT e um capacitor CC.

Assim como no conversor NPC, deve-se utilizar uma estratégia de modulação de acordo com o número de níveis capazes de serem sintetizados pelo MMC. Uma das possíveis

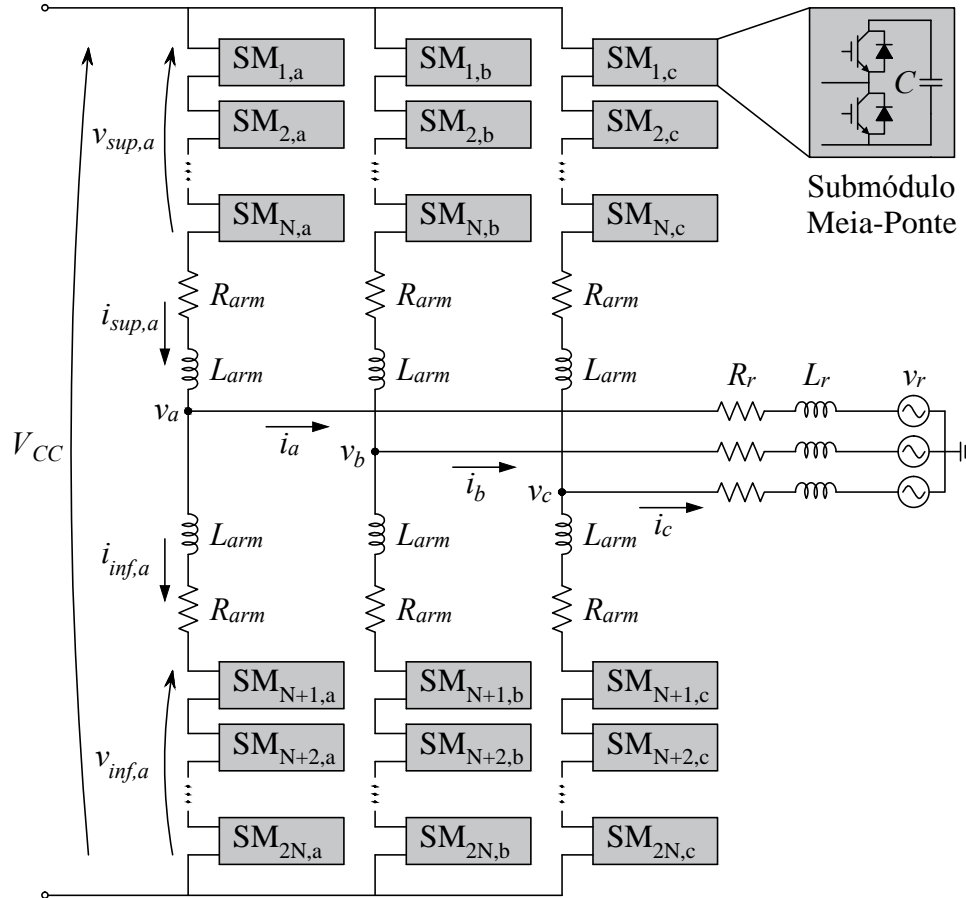


Figura 24 – Estrutura do conversor multinível modular.

alternativas é a estratégia PWM multiportadoras, em que o número de portadoras é igual ao de submódulos por braço  $N$ . Nas Figuras 25a e 25b uma referência senoidal é comparada com as portadoras triangulares, com deslocamento de nível (do inglês, *level shift*) (LS) e deslocamento de fase (do inglês, *phase shift*) (PS), respectivamente (TIMOFEJEVS & GAMBOA, 2013). Nas Figuras 25c e 25d são mostrados os resultados da comparação realizada na PWM, isto é, o número de submódulos ativos no braço superior da fase  $a$  ( $n_{sup,a}$ ).

A modulação PWM é utilizada para determinar, em um dado instante, quantos submódulos devem ser ativados em cada braço, ou seja, devem inserir o capacitor no circuito. Nos exemplos da Figura 25 foram utilizadas referências senoidais de amplitude unitária. Porém, a referência utilizada na modulação normalmente é fornecida por um sistema de controle, e nada mais é do que a tensão que se deseja sintetizar em um determinado braço. Com base no esquema mostrado na Figura 24, a tensão terminal do MMC é a diferença das tensões sintetizadas pelos braços superior e inferior, respectivamente. Essa característica permite utilizar uma referência de tensão para cada braço, sendo que o número de níveis da tensão terminal sintetizada pelo MMC pode ser  $(N + 1)$  ou  $(2N + 1)$ , conforme a estratégia de modulação utilizada.

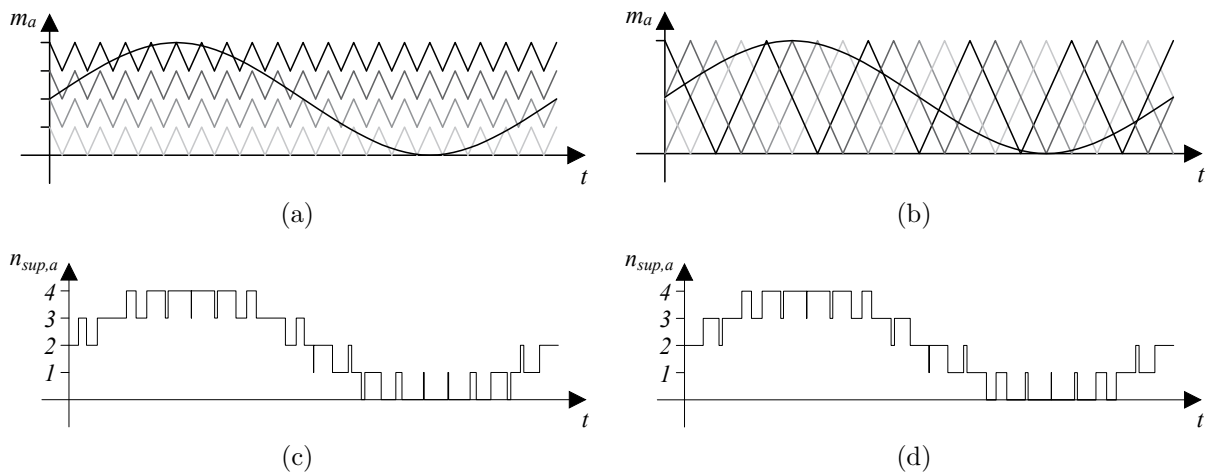


Figura 25 – Comparação entre uma referência senoidal e triangulares (a) deslocadas em nível e (b) deslocadas em fase e (c,d) número de submódulos ativos no braço superior resultante dessas comparações.

Uma particularidade do MMC é a necessidade da equalização das tensões nos capacitores CC dos submódulos, o que não ocorre de forma natural. Essa regulação pode ser feita individualmente, em cada submódulo, utilizando componentes adicionais para realizar essa função (GLINKA & MARQUARDT, 2005). Outra maneira é utilizar um algoritmo de ordenação e seleção dos submódulos, para gerar os sinais de disparo (ALMEIDA et al., 2016; GHETTI et al., 2017). Nesta segunda estratégia, a modulação determina, em cada iteração, quantos submódulos devem estar ativos nos braços superior ( $n_{sup}$ ) e inferior ( $n_{inf}$ ) do MMC, ou seja, que devem inserir o capacitor no circuito. Esse número de submódulos ativos é enviado ao algoritmo de equalização das tensões nos capacitores, que irá selecionar quais submódulos devem ser ativados conforme o sentido da corrente no braço e o valor das tensões nos capacitores. Dessa forma, os capacitores menos carregados irão carregar, enquanto os mais carregados irão descarregar, mantendo as tensões nos capacitores equalizadas sem utilizar circuitos adicionais.

A fim de simplificar as simulações, pode-se utilizar o modelo médio por braço (do inglês, *arm-level averaged model*) (ALA) (SHARIFABADI et al., 2016), que considera as tensões nos capacitores equalizadas. A utilização desse modelo não prejudica a análise dos controladores utilizados nesse trabalho, uma vez que são projetados considerando as tensões nos capacitores equalizadas. Na Figura 26 é mostrado o esquema de uma fase do MMC em que os braços são substituídos pelo circuito equivalente do modelo ALA.

O MMC apresenta uma particularidade que são as correntes circulantes (ANTONOPoulos; ANGQUIST & NEE, 2009). O desbalanço de tensão entre os submódulos e entre as fases faz surgir correntes circulantes nos braços do MMC, com componentes harmônicas em múltiplos pares da frequência fundamental ( $2\omega, 4\omega, \dots$ ). Essas correntes não afetam as correntes de saída, porém aumentam as perdas internas do conversor e tornam necessário

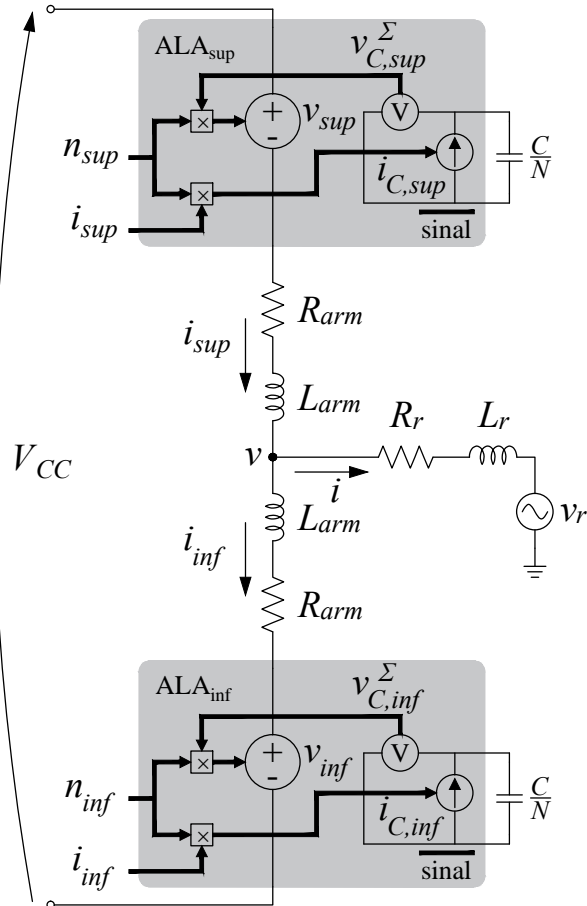


Figura 26 – Diagrama de uma fase do MMC com cada braço representado pelo modelo ALA.

um sobredimensionamento dos componentes. Para minimizar essas correntes, são propostas diversas técnicas na literatura, sendo que nesse trabalho utiliza-se a técnica proposta em (LI et al., 2013), porém utilizando um controlador PR modificado (ALMEIDA et al., 2017).

De acordo com a estratégia de controle proposta neste trabalho para o sistema de transmissão CC série, em condições normais de operação, o MMC é responsável por controlar a corrente CC nos cabos de transmissão ( $I_{CC}$ ). Porém a tensão nos terminais CC do MMC deve ter um valor mínimo para garantir a operação correta e segura do conversor. Desse modo é necessário utilizar um controlador de tensão, assim como foi feito para as unidades geradoras, porém desta vez com um valor mínimo determinado para a tensão CC.

Tanto o controle da corrente  $I_{CC}$ , quanto o controle da tensão  $V_{CC}$ , atuam gerando um sinal de referência para a corrente de eixo em quadratura do conversor. Esse sinal é enviado ao controlador das correntes trifásicas que é baseado no sistema de coordenadas  $dq$ . Esse processo é semelhante ao visto para as unidades geradoras.

Na Figura 27 é mostrado um diagrama de blocos dos controladores do MMC

conectado à rede. A conexão do conversor com a rede é feita através de um filtro passivo ( $R_r, L_r$ ). As tensões e correntes trifásicas da rede são transformadas para coordenadas  $dq$  e enviadas ao bloco de controle das correntes. As transformações  $abc$  para  $dq$  utilizam o ângulo  $\theta$  como referência, sendo este calculado por um circuito de sincronismo com a rede (do inglês, *phase locked loop*) (PLL). A corrente de eixo quadratura tem a referência gerada a partir da referência da corrente  $I_{CC}^*$  e pode ser somada a uma parcela fornecida pelo controlador de tensão, que só é ativado caso a tensão CC mínima seja atingida. Dessa forma, o MMC passa a operar no modo controle de tensão. Caso o MMC esteja apto a operar no modo controle de corrente novamente, o controlador de tensão é desativado. A saída do controle de corrente fornece uma referência para as tensões a serem sintetizadas pelo MMC, porém ainda há uma parcela proveniente da estratégia de supressão das correntes circulantes. A referência final então é enviada para a PWM multiportadoras, que fornece o número de submódulos ativos nos braços do MMC.

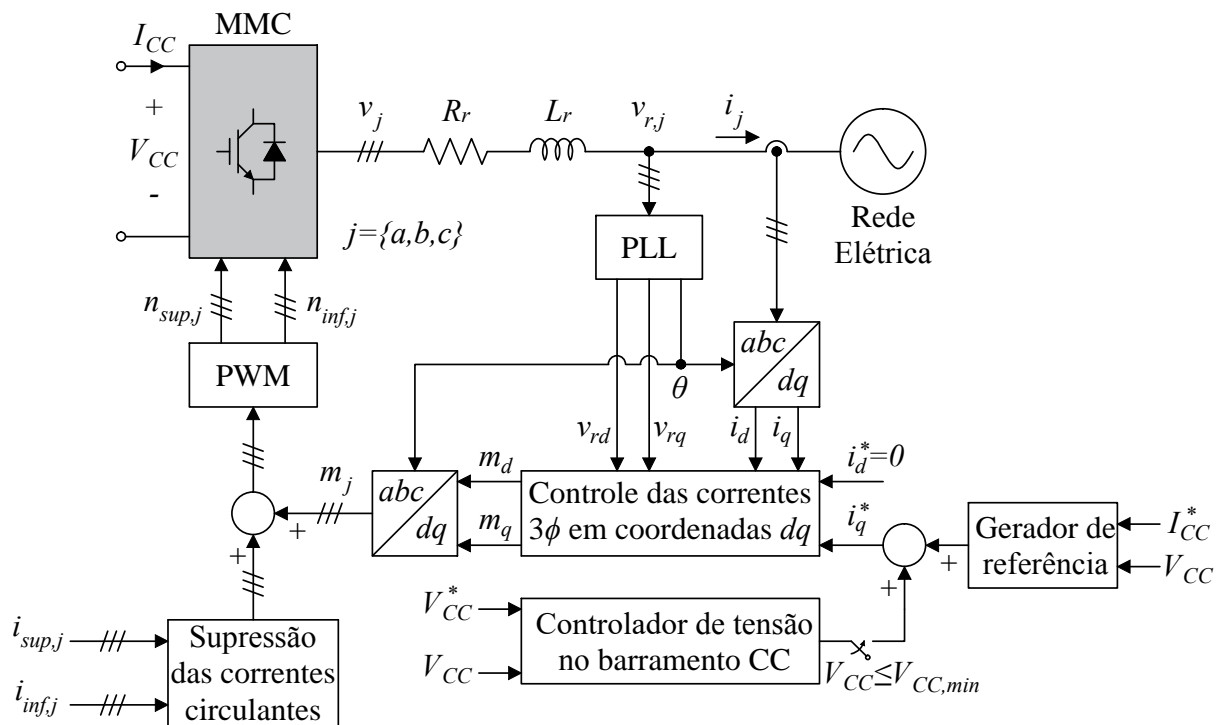


Figura 27 – Diagrama de blocos dos controladores do MMC conectado à rede.

Semelhante ao que foi feito para as unidades geradoras, cada bloco do sistema de controle do MMC será detalhado, bem como o modelo matemático dos componentes e o projeto dos controladores.

### 3.3.1 Circuito de Sincronismo PLL

Existem diferentes tipos de circuitos PLL propostos na literatura (ALMEIDA, 2011). Uma estrutura simples de ser compreendida e implementada é o SRF-PLL, cujo diagrama de blocos é mostrado na Figura 28. Nessa estratégia, o controlador PI é alimentado com



o sinal da tensão de eixo direto e seu sinal de saída é o valor da frequência angular  $\omega$ , que depois de integrada, fornece o ângulo de referência  $\theta$  utilizado na transformação de coordenadas  $dq$ . Quando o controlador consegue rastrear a frequência  $\omega$ , a tensão  $v_{rd}$  será nula e o fasor espacial de tensão estará sincronizado com o eixo  $q$  do sistema de coordenadas síncrono.

O objetivo do SRF-PLL é gerar uma frequência angular  $\omega$  igual a da rede, o que ocorre quando a tensão de eixo direto é nula. Dessa forma, utilizando o conceito de fasor espacial, as tensões trifásicas da rede têm seu fasor espacial sincronizado com o eixo  $q$  (YAZDANI & IRAVANI, 2010). As transformações de coordenadas  $abc$  para  $dq$  e sua inversa são feitas de acordo com as relações (3.5) e (3.6), respectivamente, idêntico ao que foi feito para as unidades geradoras.

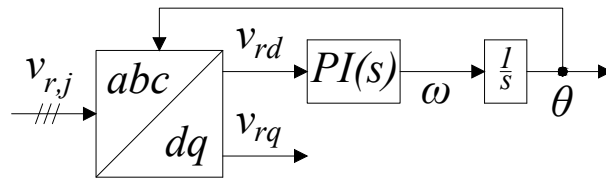


Figura 28 – Diagrama de blocos do SRF-PLL.

Os ganhos do controlador PI da Figura 28 foram calculados de acordo com a metodologia apresentada em (ALMEIDA, 2011), sendo os valores são dados, respectivamente, por:

$$k_{p,pll} = \frac{2\omega_n \xi}{\hat{V}} \quad (3.52)$$

e

$$k_{i,pll} = \frac{\omega_n}{2\xi} \quad (3.53)$$

em que  $\xi$  e  $\omega_n$  são o coeficiente de amortecimento e a frequência natural de oscilação não amortecida, respectivamente, do sistema em malha fechada da Figura 28, e  $\hat{V}$  é o valor de pico das tensões da rede.

### 3.3.2 Controle das Correntes Trifásicas em Coordenadas dq

Assim como no VSC de dois níveis e no conversor NPC, desprezando-se os harmônicos de chaveamento, a tensão média instantânea terminal do MMC pode ser escrita como:

$$v_j(t) = \left( \frac{V_{CC}}{2} \right) m_j(t), \quad (3.54)$$

sendo  $j \in \{a,b,c\}$  a fase e  $m_j(t)$  o sinal de referência utilizado na modulação.

Portanto, considerando o MMC mostrado na Figura 24 e a rede CA balanceada, pode-se escrever as seguintes equações de tensão no conversor:

$$L_{eq} \frac{di_j}{dt} = -R_{eq} i_j + v_j - v_{r,j}, \quad (3.55)$$

em que  $L_{eq} = (L_r + L_{arm}/2)$  e  $R_{eq} = (R_r + R_{arm}/2)$ .

Utilizando a transformação para coordenadas  $dq$  descrita em (3.5), pode-se reescrever o sistema pelas seguintes equações:

$$\begin{cases} L_{eq} \frac{di_d}{dt} = -R_{eq} i_d - L_{eq} \left( \frac{d\theta}{dt} \right) i_q + v_d - v_{rd}, \\ L_{eq} \frac{di_q}{dt} = -R_{eq} i_q + L_{eq} \left( \frac{d\theta}{dt} \right) i_d + v_q - v_{rq}, \end{cases} \quad (3.56)$$

em que  $\theta = (\omega t + \theta_0)$  é o ângulo de fase da rede, que deve ser rastreado pelo PLL.

Utilizando o modelo do conversor descrito por (3.54) em (3.56), pode-se desacoplar as dinâmicas das correntes  $i_d$  e  $i_q$ , resultando nas seguintes relações para os fatores de modulação  $m_d$  e  $m_q$ :

$$\begin{cases} m_d = (u_d + \omega L_{eq} i_q + v_{rd}) / (V_{CC}/2), \\ m_q = (u_q - \omega L_{eq} i_d + v_{rq}) / (V_{CC}/2), \end{cases} \quad (3.57)$$

em que  $u_d$  e  $u_q$  são as novas variáveis de controle.

Substituindo (3.57) em (3.54) e resultado desta em (3.56) pode-se escrever as seguintes equações dinâmicas que regem as correntes  $dq$  do conversor:

$$\begin{cases} L_{eq} \frac{di_d}{dt} = -R_{eq} i_d + u_d, \\ L_{eq} \frac{di_q}{dt} = -R_{eq} i_q + u_q. \end{cases} \quad (3.58)$$

Na Figura 29 é mostrado o diagrama de controle das correntes  $dq$  com desacoplamento cruzado, que é muito semelhante ao diagrama utilizado para as unidades geradoras na Figura 17. Uma diferença é que a frequência angular  $\omega$  da rede é praticamente constante, portanto não é considerada uma variável nesse sistema, mas uma constante.

O desacoplamento realizado no diagrama da Figura 29 permite simplificá-lo, de maneira que se obtenham duas malhas de controle independentes para as correntes  $i_d$  e  $i_q$ , semelhante às mostradas na Figura 16. Os controladores  $C_i(s)$ , também são do tipo PI, com a mesma função de transferência descrita em (3.20). Os ganhos dos controladores podem ser projetados de forma idêntica ao que foi feito para as unidades geradoras, sendo calculados por (3.23) e (3.24).

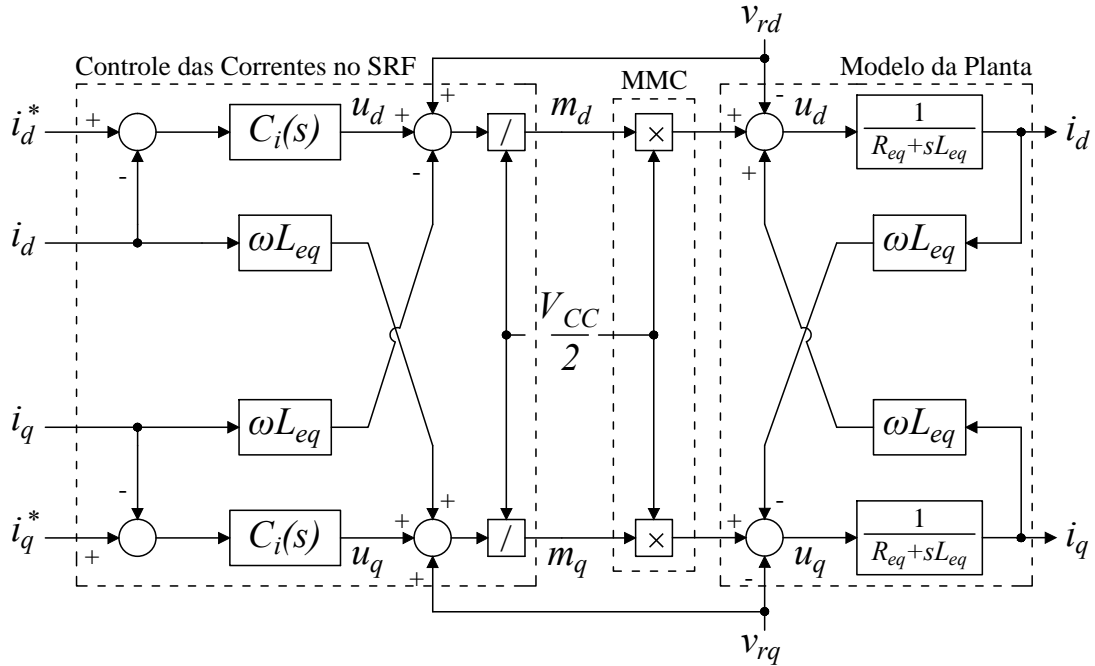


Figura 29 – Implementação dos controladores de corrente  $dq$  com acoplamento para o MMC.

As potências ativa e reativa instantâneas injetadas na rede, podem ser controladas através das correntes  $i_q$  e  $i_d$ , respectivamente. A referência de potência reativa pode ser escolhida de acordo com o objetivo do conversor no sistema, podendo mudar de acordo com a operação desejada. Já a referência de potência ativa, deve ser escolhida de maneira a garantir que toda a energia fornecida pelo parque eólico seja injetada na rede e, de acordo com a estratégia de controle proposta, deve garantir que a corrente nos cabos CC seja constante. As potências ativa ( $p_r$ ) e reativa ( $q_r$ ) instantâneas injetadas na rede, podem ser descritas, respectivamente, por:

$$p_r = \frac{3}{2} (v_{rd}i_d + v_{rq}i_q) \quad (3.59)$$

e

$$q_r = \frac{3}{2} (v_{rd}i_q - v_{rq}i_d), \quad (3.60)$$

sendo que o fator  $(3/2)$  foi incluído nas relações anteriores para que as potências calculadas no sistema de coordenadas  $dq$  sejam iguais às potências calculadas no sistemas de coordenadas naturais ou  $abc$ , devido à transformada adotada.

Para definir a corrente de referência  $i_q^*$  a partir de um valor de referência da corrente  $I_{CC}$ , pode-se considerar o balanço de potências entre os terminais CC e CA do MMC. Na Figura 30 é mostrado um diagrama esquemático do fluxo de potência no MMC. Com o objetivo de simplificar essa análise, considera-se uma capacitância equivalente ( $C_{eq}$ ) para o MMC, que é calculada por:

$$C_{eq} = \frac{3C}{N} \quad (3.61)$$

em que  $C$  é a capacitância de um submódulo e  $N$  é o número de submódulos.

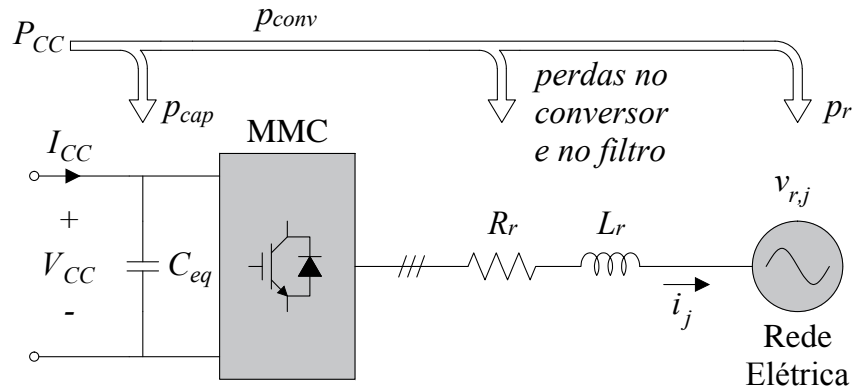


Figura 30 – Diagrama esquemático do balanço energético nos terminais do MMC.

A potência convertida de CC para CA pelo conversor ( $p_{conv}$ ) é igual à potência que chega aos terminais CC ( $P_{CC}$ ) menos a potência absorvida pelo capacitor ( $p_{cap}$ ). Já a potência injetada na rede ( $p_r$ ) é igual a  $p_{conv}$  menos as perdas no conversor e no filtro de interface. Desconsiderando essas perdas ( $p_{conv} = p_r$ ), a potência absorvida pelo capacitor pode ser descrita da seguinte forma:

$$p_{cap} = P_{CC} - p_r. \quad (3.62)$$

Considerando que em regime permanente a potência absorvida pelo capacitor ( $p_{cap}$ ) é nula, pode-se escrever a identidade onde a potência nos terminais CC seja igual a potência injetada na rede:

$$P_{CC} = V_{CC}I_{CC} = \frac{3}{2}(v_{rd}i_d + v_{rq}i_q). \quad (3.63)$$

Assumindo que o PLL opera em regime permanente tem-se que o eixo  $q$  de referência é sincronizado com o fasor espacial das tensões trifásicas da rede e que a tensão do eixo  $d$  é nula. Com isso, é possível reescrever (3.63), a fim de se obter uma expressão para a corrente de eixo quadratura em função de uma referência da corrente CC:

$$i_q^* = \left( \frac{V_{CC}}{1,5 \cdot V_{rq0}} \right) I_{CC}^*, \quad (3.64)$$

em que  $V_{rq0}$  é o valor da tensão de eixo quadratura em regime permanente.

É importante mencionar que o valor da tensão  $V_{rq0}$  utilizado nessa equação é fixo, ou seja, não é a tensão  $v_{rq}$  calculada em tempo real. O valor da tensão  $V_{CC}$ , por outro lado, é o valor médio da tensão medida nos terminais do conversor.

Como a corrente permanece constante, exceto nos períodos transitórios, a tensão no barramento CC pode variar de acordo com a potência gerada. Porém, os conversores tipo fonte de tensão necessitam de uma tensão CC mínima para que sejam capazes de injetar potência na rede elétrica. Nesse sentido, deve-se utilizar um controlador de tensão para

garantir que a tensão CC do MMC não ultrapasse o valor mínimo. Neste caso, o MMC só opera no modo controle de tensão caso o valor mínimo seja atingido. Caso contrário, o conversor permanece no modo controle de corrente.

### 3.3.3 Controle de Tensão no Barramento CC

O comportamento dinâmico da tensão nos terminais CC do MMC pode ser descrito a partir do balanço energético nos terminais CC, semelhante ao que foi feito para o conversor NPC em (3.30). Porém neste caso, o sentido do fluxo de potência é do lado CC para o lado CA do conversor. Com isso, reescrevendo (3.62) em função da tensão sobre o capacitor, sabendo que  $P_{CC}$  é dada por (3.63),  $p_r$  é dada por (3.59) e considerando o PLL em regime permanente ( $v_{rd} = 0$ ), a dinâmica da tensão  $V_{CC}$  pode ser descrita como:

$$\left(\frac{C_{eq}}{2}\right) \frac{dV_{CC}^2}{dt} = V_{CC}I_{CC} - \frac{3}{2}v_{rq}i_q, \quad (3.65)$$

A linearização de (3.65) em torno de um ponto de operação, assumindo que a tensão da rede não varia, ou seja,  $\Delta v_{rq} = 0$ , resulta em:

$$\left(\frac{C_{eq}}{2}\right) \frac{d\Delta V_{CC}^2}{dt} = \Delta P_{CC} - \frac{3}{2}V_{rq0}\Delta i_q. \quad (3.66)$$

onde o símbolo  $\Delta$  representa as pequenas variações das grandezas associadas em torno do ponto de operação em regime permanente.

Aplicando a transformada de *Laplace* em (3.66) e manipulando a expressão resultante, obtêm-se a seguinte função de transferência que relaciona as pequenas variações na tensão  $V_{CC}$  e na corrente  $i_q$ :

$$\frac{\Delta V_{CC}^2(s)}{\Delta i_q(s)} = \frac{3V_{rq0}}{sC_{eq}}. \quad (3.67)$$

Na Figura 31 é mostrado o diagrama de blocos do controle de tensão nos terminais CC do MMC. O erro entre os valores quadráticos da tensão  $V_{CC}$  e da referência são multiplicados por  $(-1)$  devido ao sentido do fluxo de potência considerado na modelagem.

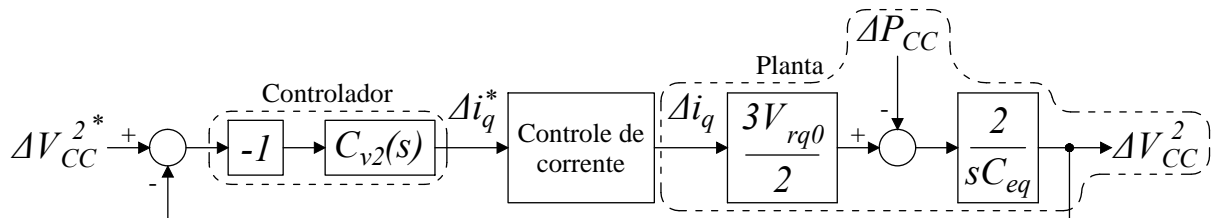


Figura 31 – Diagrama de blocos da estratégia de controle de tensão CC no MMC.

Os controladores de tensão das unidades geradoras e do MMC foram modelados seguindo os mesmos princípios, portanto os diagramas de blocos das Figuras 20 e 31 são semelhantes. Utilizando controlador PI, pode-se projetar os ganhos comparando a função

de transferência de malha fechada com a forma canônica, assim como foi feito em (3.36). Dessa forma, os ganhos do controlador  $C_{v2}(s)$  podem ser calculados por:

$$k_{p,v2} = \frac{2\xi_2\omega_{n2}C_{eq}}{3V_{rq0}} \quad (3.68)$$

e

$$k_{i,v2} = \frac{\omega_{n2}^2 C_{eq}}{3V_{rq0}}. \quad (3.69)$$

Tanto o coeficiente de amortecimento quanto a frequência natural de oscilação devem ser escolhidos utilizando os mesmos critérios do controlador de tensão das unidades geradoras, de forma a filtrar oscilações e garantir uma resposta rápida para o conversor MMC.

Em relação à estratégia de controle do MMC, mostrada na Figura 27, além das estratégias de controle das correntes trifásicas e da tensão nos terminais CC, existe também o bloco de supressão das correntes circulantes, que será discutido a seguir.

### 3.3.4 Supressão das Correntes Circulantes do MMC

O MMC possui uma particularidade que são as chamadas correntes circulantes (ANTONOPOULOS; ANGQUIST & NEE, 2009). As diferenças de tensão entres os braços e entre as fases do MMC, fazem surgir correntes que circulam entre os braços e entre as fases. Essas correntes possuem componentes harmônicas em todos os múltiplos pares da fundamental ( $2\omega, 4\omega, \dots$ ). Apesar de não afetarem as correntes terminais, que são injetadas na rede, as correntes circulantes aumentam as perdas internas e, se não forem suprimidas, tornam necessário o sobredimensionamento dos componentes do MMC.

Tendo em mente os sentidos das correntes representadas no circuito da Figura 24, as correntes circulantes podem ser representadas por uma combinação das correntes nos braços do MMC:

$$i_{cir,j} = \frac{i_{sup,j} + i_{inf,j}}{2}. \quad (3.70)$$

Ainda em relação ao circuito da Figura 24, é possível escrever uma equação que descreve a dinâmica das correntes circulantes, que é dada por:

$$\left(\frac{V_{CC}}{2}\right) - \left(\frac{v_{sup,j} + v_{inf,j}}{2}\right) = R_{arm}i_{cir,j} + L_{arm}\frac{di_{cir,j}}{dt}. \quad (3.71)$$

Da análise de (3.71), é possível observar que as correntes circulantes podem ser controladas pelas “tensões de desbalanço” (do inglês, *imbalance branch voltages*), que podem ser definidas como:

$$v_{im,j} = R_{arm}i_{cir,j} + L_{arm}\frac{di_{cir,j}}{dt}. \quad (3.72)$$

Combinando (3.71) e (3.72) e manipulando o resultado, pode-se definir novas tensões de referência a serem sintetizadas nos braços do MMC como:

$$v_{sup,j}^* = \frac{V_{CC}}{2} - v_j^* - v_{im}^*, \quad (3.73)$$

$$v_{inf,j}^* = \frac{V_{CC}}{2} + v_j^* - v_{im}^*. \quad (3.74)$$

As relações dadas por (3.73) e (3.74) podem ser normalizadas em relação a  $V_{CC}$ , para que possam ser usadas na modulação PWM multiportadoras. Com isso as referências normalizadas para os braços superior e inferior são dadas por, respectivamente:

$$m_{sup,j} = 0,5(1 - m_j) - m_{im,j}, \quad (3.75)$$

$$m_{inf,j} = 0,5(1 + m_j) - m_{im,j}. \quad (3.76)$$

em que  $m_{sup,j} = (v_{sup,j}^*/V_{CC})$ ,  $m_{inf,j} = (v_{inf,j}^*/V_{CC})$  e  $m_{im,j} = (v_{im,j}^*/V_{CC})$ .

As correntes circulantes definidas por (3.70) possuem uma componente contínua, responsável pela transferência de potência entre os lados CC e CA do conversor, e todos os múltiplos pares da componente fundamental ( $2\omega, 4\omega, \dots$ ). Em (ALMEIDA et al., 2017) são comparadas duas técnicas de supressão dos harmônicos das correntes circulantes, ambas baseadas na modelagem mostrada anteriormente. Em uma das estratégias, o controle é realizado no sistema de coordenadas  $dq$  síncrono e utiliza controladores PI (TU; XU & XU, 2011). Já na outra estratégia, o controle é realizado no sistema de coordenadas natural ( $abc$ ) e utiliza controladores ressonantes (LI et al., 2013). Neste trabalho é utilizada uma estratégia baseada na segunda, porém com controladores ressonantes modificados, semelhantes ao *quasi*-PR usado nos conversores NPC para suprimir o terceiro harmônico das tensões nos capacitores, porém sem a parcela proporcional. Além disso, utiliza-se um filtro passa-baixas (FPB), a fim de eliminar a componente contínua, para que não seja processada pelo controlador (ALMEIDA et al., 2018).

Na Figura 32 é mostrado um diagrama de blocos da estratégia de supressão das correntes circulantes com FPB e controladores ressonantes em paralelo. Neste trabalho serão compensadas somente a segunda e a quarta componentes harmônicas. Essa escolha reduz significativamente as oscilações causadas pela correntes circulantes.

A função de transferência dos controladores ressonantes, semelhante à (3.29), é dada por:

$$Res_x(s) = \frac{k_{rx}\omega_a 2s}{s^2 + \omega_a 2s + \omega_{cx}^2}, \quad (3.77)$$

em que o índice  $x$  indica a ordem do harmônico compensado pelo respectivo controlador, de acordo com a estrutura mostrada na Figura 32. Nada impede que a banda de passagem  $\omega_a$  seja diferente para as diferentes frequências centrais  $\omega_{cx}$ .

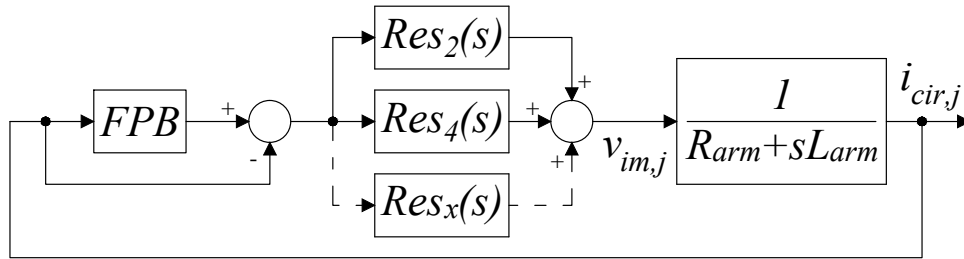


Figura 32 – Diagrama de blocos do controlador ressonante usado para suprimir as correntes circulantes do MMC.

O filtro passa-baixas mostrado no diagrama de blocos da Figura 32 foi implementado como sendo de segunda ordem, com ganho unitário, cuja função de transferência é mostrada a seguir:

$$FPB(s) = \frac{\omega_c^2}{s^2 + 2\xi\omega_c s + \omega_c^2} \quad (3.78)$$

em que  $\omega_c$  é a frequência de corte e  $\xi$  é o coeficiente de amortecimento. A frequência de corte foi escolhida uma década abaixo da frequência da segunda harmônica, enquanto o coeficiente de amortecimento escolhido foi  $\xi = 0,7$ .

### 3.4 CONCLUSÕES PARCIAIS

Neste capítulo foram apresentados os modelos das unidades geradoras, dos cabos submarinos e do MMC. Foram desenvolvidos modelos para a turbina eólica e para o gerador, assim como para o MPPT-OTC e para a estratégia de controle das correntes trifásicas do gerador em coordenadas síncronas. Foi discutido o funcionamento do conversor NPC, que necessita de equalização das tensões nos capacitores e supressão do terceiro harmônico, presente nessas tensões. O controlador de tensão foi desenvolvido a partir do modelo do comportamento da tensão CC. Por fim, foi analisado o limite mínimo de geração das unidades geradoras.

Também foi mostrada a estrutura dos cabos para transmissão submarina, assim como as principais características dos modelos matemáticos disponíveis no PS-CAD/EMTDC. O modelo escolhido para as simulações foi o modelo dependente de frequência no domínio das fases, por ser o mais completo e que melhor representa o comportamento real de cabos de transmissão CC.

Finalmente, foi mostrado o conversor multinível modular e seus princípios de funcionamento. A partir do modelo do conversor conectado à rede, foram apresentados o circuito de sincronismo PLL, o controle das correntes trifásicas, o controlador de tensão nos terminais CC e por fim uma estratégia de supressão das correntes circulantes, que são uma característica do MMC. Todas as estratégias de controle utilizadas para realizar a



proposta inicial foram mostradas e detalhadas, assim como os projetos de controladores e os modelos dos componentes. No próximo capítulo serão apresentados e discutidos resultados de simulação do sistema de modelado e discutido nesse capítulo.

#### 4 RESULTADOS DAS SIMULAÇÕES

Na Figura 33 é mostrado um diagrama esquemático do sistema simulado no programa PSCAD/EMTDC. Os valores da potência, tensão, corrente e frequência nominais são mostrados junto com os elementos que compõem o sistema. Foi modelado um parque eólico com vinte unidades geradoras. Contudo, apenas três unidades foram representadas separadamente, enquanto as dezessete restantes foram modeladas como um único bloco. Qualquer distúrbio aplicado ao bloco é sentido da mesma forma pelas dezessete unidades nele representadas. A modelagem desse bloco, para as simulações, é idêntica à das unidades geradoras representadas separadamente. A diferença está na potência processada pelos componentes do bloco, que é dezessete vezes maior. Os valores dos componentes passivos são calculados em relação a novos valores base, de maneira que em *pu* os valores são os mesmos para o bloco e para as unidades representadas separadamente.

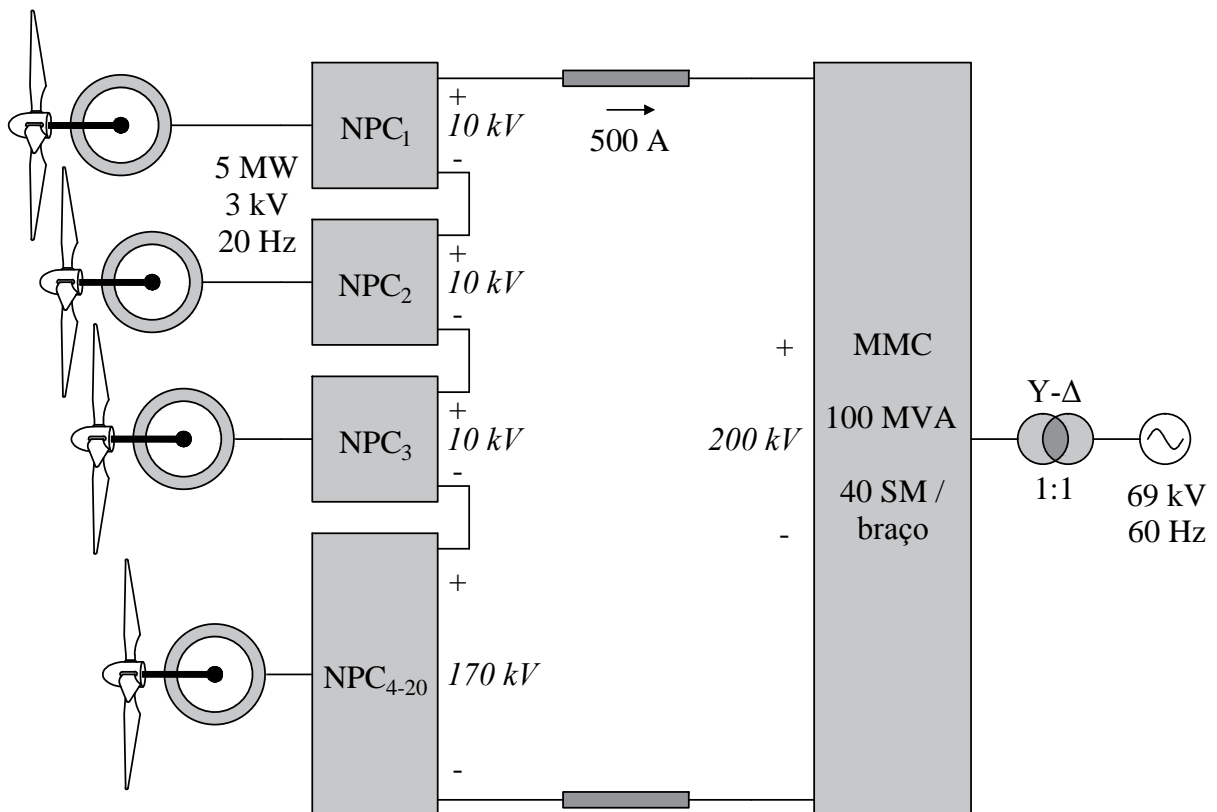


Figura 33 – Diagrama esquemático do sistema simulado no PSCAD/EMTDC.

Nas Tabelas 2 e 3 são mostrados os parâmetros da turbina eólica e do gerador síncrono de ímãs permanentes utilizados nas simulações. Os dados foram obtidos em (YARAMASU et al., 2014), porém a tensão nominal do gerador utilizado nesse trabalho é de 3 kV, de acordo com o que foi mostrado na Tabela 1. Como o gerador usado na referência é de 4,16 kV, os valores de fluxo, resistência e indutâncias foram recalculados em relação aos novos valores base.

Tabela 2 – Parâmetros da turbina eólica.

Variável	Descrição	Valor	Unidade
$P_b$	Potência nominal	5	MW
$n_m$	Velocidade rotacional nominal	150	rpm
$T_b$	Conjugado nominal	318,31	kN.m
$N_{gb}$	Relação da transmissão ( <i>gearbox</i> )	1	
$r$	Raio do rotor	55,97	m
$\rho$	Densidade do ar	1,225	kg/m <sup>3</sup>
$C_p$	Coefficiente de potência	0,48	
$\lambda_{opt}$	Relação de velocidade ótima	73,267	
$v_w$	Velocidade nominal do vento	12	m/s

Tabela 3 – Parâmetros do PMSG.

Variável	Descrição	Valor	Unidade
$V_s$	Tensão de linha nominal	3	kV
$f_s$	Frequência nominal no estator	20	Hz
$P$	Número de pares de polos	8	
$\lambda_r$	Fluxo do Rotor	19,5	Wb
$J$	Momento de inércia	237,93	kg.m <sup>2</sup>
$R_s$	Resistência do estator	36	m $\Omega$
$L_{sd} = L_{sq}$	Indutâncias síncronas	5,73	mH

Na Tabela 4 são mostrados os parâmetros dos conversores NPC que compõem as unidades geradoras junto com as turbinas e os PMSG. A tensão CC máxima dos conversores NPC foi estipulada com 10% acima do valor nominal. Cada interruptor dos conversores NPC deve suportar metade da tensão do barramento CC. Em uma situação onde o conversor opera com a tensão CC máxima (11 kV), cada interruptor deve suportar uma tensão de 5,5 kV. Atualmente são fabricados IGBT capazes de bloquear tensões de até 6,5 kV (ABB, 2018), que torna possível a tensão CC escolhida. No sentido de aumentar esse limite de tensão, um arranjo com dois interruptores em série garante uma operação mais segura. Contudo, esses fatores são mais relevantes do ponto de vista prático, não interferindo nos resultados das simulações apresentadas.

Tabela 4 – Parâmetros dos conversores NPC.

Variável	Descrição	Valor	Unidade
$V_o$	Tensão CC nominal	10	kV
$V_{o,max}$	Tensão CC máxima	11	kV
$f_{tri,1}$	Frequência da portadora triangular	3,6	kHz
$R_g$	Resistência do filtro	50	m $\Omega$
$L_g$	Indutância do filtro	5	mH
$C$	Capacitâncias	400	$\mu$ F

A frequência da portadora triangular usada para comutar os interruptores dos NPC é cento e oitenta vezes maior que a frequência nominal dos geradores. Esse valor é bem

maior que o mínimo de vinte e uma vezes superior à frequência fundamental, sugerido em (MOHAN; UNDELAND & ROBBINS, 2007). Esta escolha torna mais eficiente a filtragem das correntes pelas indutâncias do gerador e do filtro passivo. Contudo esta escolha deve ser feita cuidadosamente, já que para potências elevadas não é possível comutar os interruptores semicondutores com essas taxas.

Nas simulações foi utilizada uma faixa de tolerância para que o controlador de tensão seja habilitado ou desabilitado. Caso a tensão ultrapasse 11 kV, que é o valor máximo, o controlador é ativado. Para que o controlador seja desativado, a tensão deve ser menor que 10,5 kV. Esse valor ainda menor garante que o controlador não seja desativado por oscilações transitórias, mas sim quando o conversor realmente tiver condições de operar no modo controle de corrente.

No PSCAD/EMTDC, os cabos de transmissão são modelados considerando informações sobre as camadas da seção transversal. Neste trabalho, foram utilizados dados de um cabo fabricado pela (ABB, 2010), cuja tensão e corrente nominais são 362 kV e 760 A, respectivamente. Este cabo é constituído por quatro camadas: o condutor de cobre, a primeira isolação em XLPE, uma camada de revestimento de chumbo, que dá mais resistência mecânica ao cabo, e por fim a segunda camada isolante e protetora em PVC. Na Figura 34 é ilustrada a seção transversal do cabo modelado, com as espessuras das camadas indicadas em mm na própria figura. O comprimento dos cabos é de 30 km, considerando a distância do parque eólico até a costa.

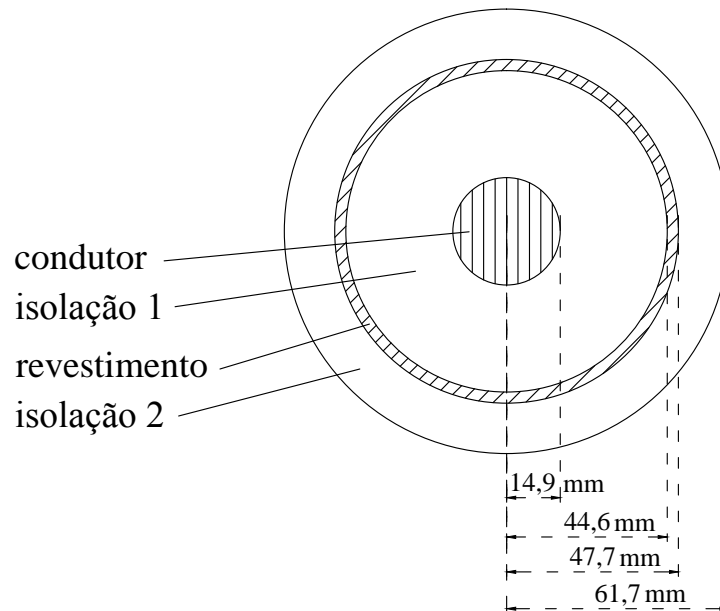


Figura 34 – Seção transversal de um cabo para transmissão submarina.

Além das dimensões físicas do cabo, são necessárias características elétricas dos materiais que constituem essas camadas e do ambiente onde o cabo se encontra, nesse caso o mar. Na Tabela 5 são mostrados os parâmetros utilizados para os cabos submarinos.

Tabela 5 – Parâmetros dos cabos CC e do meio no qual se encontram (mar).

Parâmetro	Valor	Unidade
Resistividade da água salgada	2	$\Omega.m$
Resistividade do cobre	1,72e-8	$\Omega.m$
Resistividade do chumbo	2,2e-7	$\Omega.m$
Permissividade relativa do XLPE	2,25	
Permissividade relativa do PVC	3,00	

Na Tabela 6 são mostrados os parâmetros do conversor MMC, que conecta o sistema à rede elétrica. No caso do MMC, a tensão CC mínima deveria ser o valor pico a pico da tensão da rede ( $\approx 112,7$  kV), porém o valor estipulado é de 15% acima (130 kV), para que o conversor não seja submetido a uma condição de operação que pode provocar sobremodulação da tensão de saída e gerar sub-harmônicos indesejados ou até comprometer a estabilidade do sistema.

O número de submódulos por braço deve ser escolhido de acordo com a tensão CC total. Considerando todas as unidades geradoras com a tensão máxima (11 kV), com quarenta submódulos por braço e tensão CC total de 220 kV, cada submódulo deve suportar uma tensão de 5,5 kV.

Tabela 6 – Parâmetros do conversor MMC *onshore*.

Variável	Descrição	Valor	Unidade
$P_r$	Potência nominal	100	MVA
$V_r$	Tensão CA nominal da rede	69,0	kV
$f_r$	Frequência nominal da rede	60	Hz
$V_{CC}$	Tensão CC nominal	200	kV
$V_{CC,min}$	Tensão CC mínima	130	kV
$I_{CC}^*$	Corrente CC de referência	0,45	kA
$N$	Número de submódulos por braço	40	
$f_{tri,2}$	Frequência da portadora triangular	1,2	kHz
$R_r$	Resistência do filtro	0,1	$\Omega$
$L_r$	Indutância do filtro	20	mH
$R_{arm}$	Resistência dos braços	0,2	$\Omega$
$L_{arm}$	Indutância dos braços	2	mH
$C_{eq}$	Capacitância equivalente	600	$\mu F$

As portadoras triangulares utilizadas para o MMC têm a frequência vinte vezes maior que a da rede. Devido à grande quantidade de potência processada e ao baixo conteúdo harmônico do MMC, a comutação com frequências reduzidas se mostra mais adequada, inclusive com valores bem abaixo do que foi utilizado.

O valor de referência escolhido para a corrente  $I_{CC}$  é de 0,45 kA, abaixo do valor nominal (0,5 kA). Devido às quedas de tensão nas unidades geradoras, com a corrente CC igual à nominal, as tensões CC das unidades seriam menores que a nominal (10 kV).

Portanto, operando com a corrente nos cabos abaixo do valor nominal, os conversores podem operar com tensão nominal. Além disso, para transmitir a mesma quantidade de potência, as perdas nos cabos diminuem quando a corrente é menor.

Foram também utilizados critérios para que o controlador de tensão do MMC seja habilitado ou desabilitado. Caso a tensão CC seja menor que 130 kV e a corrente menor que 0,45 kA, o controlador de tensão é ativado. Para que o controlador seja desativado e o MMC volte a operar no modo controle de corrente, a tensão deve ser maior que 130,5 kV e a corrente maior que 0,44 kA.

Na Tabela 7 são mostrados os ganhos dos controladores, assim como os parâmetros utilizados para calculá-los. O projeto dos controladores foi feito de acordo com o que foi discutido no capítulo anterior. Em relação aos controladores ressonantes utilizados nos conversores NPC, a frequência central de compensação é adaptativa, já que a frequência das tensões e correntes do gerador dependem da velocidade do vento. Por outro lado, os controladores ressonantes usados no MMC para compensação do segundo e do quarto harmônicos das correntes circulantes, possuem frequências centrais fixas. Como a variação de frequência da rede elétrica é muito pequena, a abertura da banda de passagem já é suficiente para que o controlador seja robusto frente a essas variações. Ao contrário do que ocorre nos controladores PI, os ganhos dos ressonantes foram obtidos de forma empírica. O ganho do MPPT possui mais casas decimais do que os outros ganhos, pois, de acordo com o diagrama da Figura 13, esse algoritmo de controle processa grandezas normalizadas entre zero e um ( $pu$ ).

Para verificar o funcionamento de cada controlador discutido no capítulo anterior e também a estabilidade do sistema frente a distúrbios, foram simulados os seis casos:

- Caso I:** Teste da estratégia de equalização e supressão do terceiro harmônico das tensões nos capacitores dos conversores NPC e da estratégia de supressão das correntes circulantes no MMC;
- Caso II:** Teste do controle da corrente nos cabos CC quando a velocidade do vento em uma das turbinas é reduzida em rampa;
- Caso III:** Teste do controlador de tensão nos conversores NPC através do aumento de velocidade do vento em rampa em uma turbina;
- Caso IV:** Teste do controlador de tensão no MMC através da redução de velocidade do vento em mais de uma turbina com o sistema operando em uma condição abaixo da nominal;
- Caso V:** Retirada abrupta de uma unidade geradora com o sistema operando em condições nominais;

Tabela 7 – Parâmetros de projeto e ganhos dos controladores.

<b>Controle das correntes dos geradores</b>			
$\tau_{i1}$	Constante de tempo	1	ms
$k_{p,i1}$	Ganho proporcional	10,87	V/A
$k_{i,i1}$	Ganho integral	86	V/(A.s)
$k_{opt}$	Ganho do MPPT	0,999865	pu
<b>Equalização e supressão do 3º harmônico nos NPC</b>			
$k_{p,r1}$	Ganho proporcional	0,05	
$k_{r1}$	Ganho ressonante	1	s <sup>-1</sup>
$\omega_{a1}$	Banda de passagem	2 $\pi$ 20	rad/s
$\omega_{c1}$	Frequência central	3 $\omega_r$	rad/s
<b>Limitador da tensão CC dos NPC</b>			
$\xi_1$	Coefficiente de amortecimento	0,7	
$\omega_{n1}$	Frequência natural	2 $\pi$ 30	rad/s
$k_{p,v1}$	Ganho proporcional	7,18e-6	A/V <sup>2</sup>
$k_{i,v1}$	Ganho integral	9,67e-4	A/(V <sup>2</sup> .s)
<b>Circuito SRF-PLL</b>			
$\xi$	Coefficiente de amortecimento	0,7	
$\omega_n$	Frequência natural	2 $\pi$ 100	rad/s
$k_{p,pll}$	Ganho proporcional	0,0156	(V.s) <sup>-1</sup>
$k_{i,pll}$	Ganho integral	448,8	s <sup>-1</sup>
<b>Controle das correntes da rede</b>			
$\tau_{i2}$	Constante de tempo	1	ms
$k_{p,i2}$	Ganho proporcional	20	V/A
$k_{i,i2}$	Ganho integral	200	V/(A.s)
<b>Supressão das correntes circulantes do MMC</b>			
$k_{r2}$ e $k_{r4}$	Ganhos ressonantes	10	V/A
$\omega_{a2}$	Banda de passagem	2 $\pi$ 20	rad/s
$\omega_{c2}$	Frequência central	2 $\pi$ 120	rad/s
$\omega_{c4}$	Frequência central	2 $\pi$ 240	rad/s
<b>Limitador da tensão CC do MMC</b>			
$\xi_2$	Coefficiente de amortecimento	0,7	
$\omega_{n2}$	Frequência natural	2 $\pi$ 30	rad/s
$k_{p,v2}$	Ganho proporcional	3,13e-7	A/V <sup>2</sup>
$k_{i,v2}$	Ganho integral	4,20e-5	A/(V <sup>2</sup> .s)

**Caso VI:** Redução drástica de velocidade do vento em uma das turbinas a fim de verificar o limite mínimo de geração.

#### 4.1 CASO I

O primeiro caso tem como objetivo observar o funcionamento das estratégias de supressão do terceiro harmônico nas tensões dos capacitores dos conversores NPC e também

da estratégia de supressão das correntes circulantes no MMC. Nos conversores NPC, a parcela proporcional dos controladores funciona desde o início da simulação, pois se as tensões nos capacitores não forem equalizadas, a operação pode se tornar instável.

Nas Figuras 35a e 35b são mostradas as formas de onda das tensões nos capacitores de um dos conversores NPC e os espectros harmônicos antes e depois da compensação do terceiro harmônico, respectivamente. A parcela ressonante do controlador PR começa a processar a diferença de tensões a partir de 0,3 s, para que seja possível observar a diferença do sistema sem e com a compensação do terceiro harmônico. É possível observar nas formas de onda da Figura 35a que as oscilações de terceira ordem são praticamente eliminadas pela compensação, restando apenas a componente média. Pelos espectros harmônicos da Figura 35b, também é possível observar essa redução do terceiro harmônico. O pico da componente média ( $\approx 5$  kV) não foi mostrado para que fosse possível observar melhor a componente de terceira ordem.

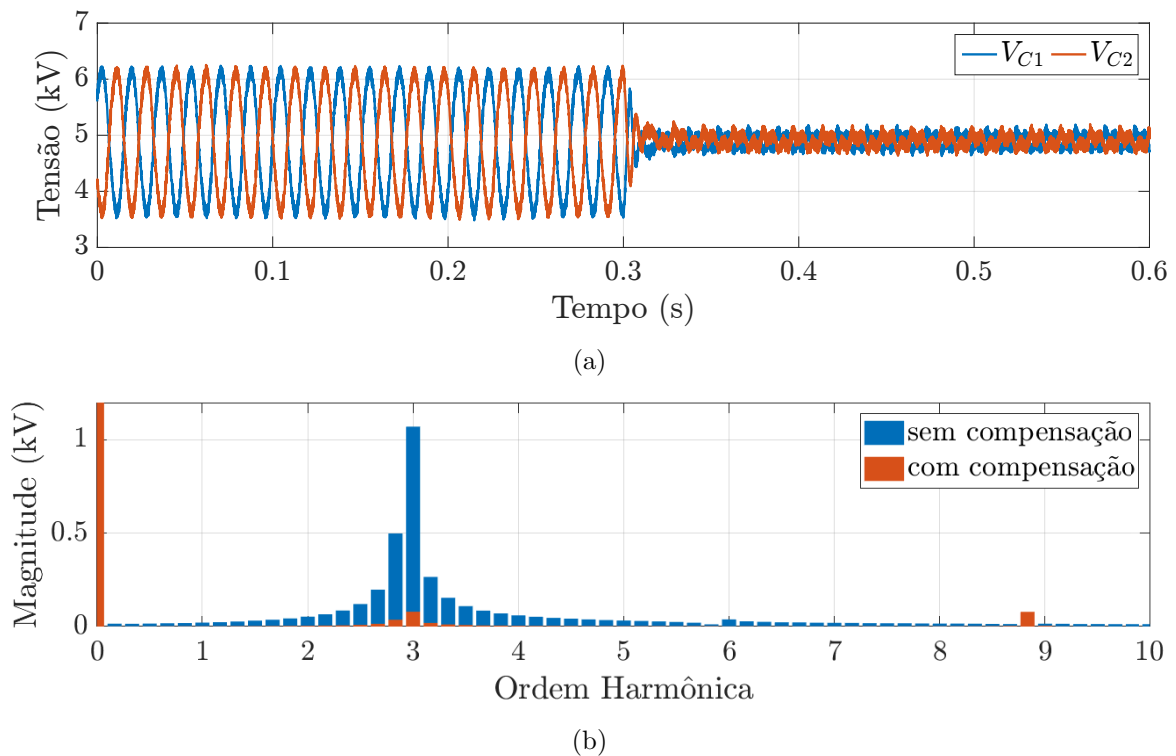


Figura 35 – Tensões nos capacitores do conversor NPC: (a) formas de onda no tempo e (b) espectros de frequências.

Nas Figuras 36a e 36b são mostradas as formas de onda das correntes nos braços do MMC e os espectros harmônicos antes e depois da compensação das correntes circulantes, respectivamente. Assim como nos conversores NPC, os controladores ressonantes do MMC iniciam sua operação a partir de 0,3 s. As formas de onda das correntes dos braços do MMC compensadas, mostradas na Figura 36a, além da componente média, possuem também uma componente fundamental, ambas responsáveis pela transferência de potência do lado



CC para o lado CA. Nos espectros de frequências da Figura 36b observa-se a redução das componentes de segunda e quarta ordem, que foram compensadas pelos controladores.

Para que os dois espectros harmônicos não ficassem sobrepostos, as componentes harmônicas das correntes sem e com compensação foram deslocados igualmente para esquerda e para direita, respectivamente. Vale ressaltar que esse artifício foi utilizado somente para facilitar a visualização das duas curvas num mesmo gráfico. Note que as componentes fundamentais nos dois casos são iguais.

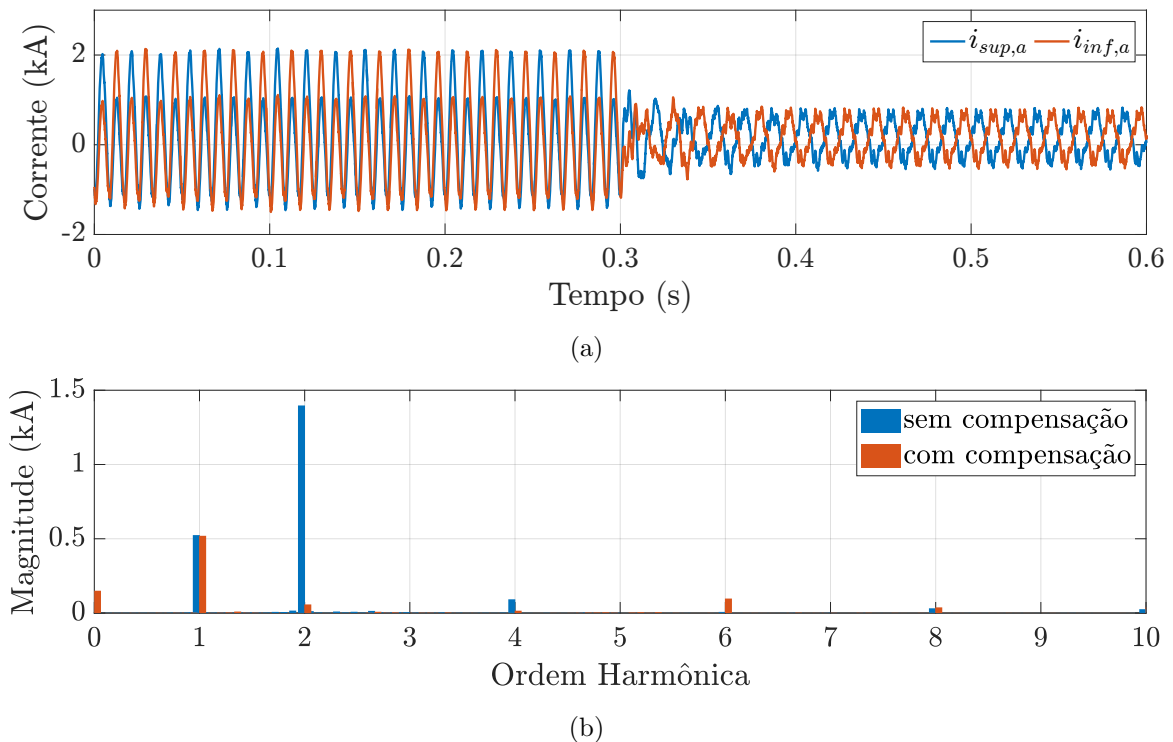


Figura 36 – Correntes nos braços do MMC: (a) formas de onda no tempo e (b) espectros de frequências.

Nas Figuras 37a e 37b são mostradas as formas de onda das tensões equivalentes nos braços do MMC e os espectros harmônicos antes e depois da compensação das correntes circulantes, respectivamente. As formas de onda da Figura 37a permitem observar a diminuição das oscilações nas tensões equivalentes dos braços, que ocorre devido à compensação das correntes circulantes. Nos espectros de frequências da Figura 37b observa-se que a componente fundamental aumenta consideravelmente com a compensação, ao passo que a de segunda ordem diminui. As componentes de terceira e quarta ordem, por sua vez, são praticamente eliminadas.

A presença dessas componentes oscilantes, tanto nos conversores NPC quanto no MMC, acarreta em perdas nos conversores. Portanto, a supressão dessas componentes aumenta o rendimento desses conversores. Como isso é feito utilizando apenas estratégias de controle, sem adicionar novos componentes, o custo do sistema não aumenta. Com

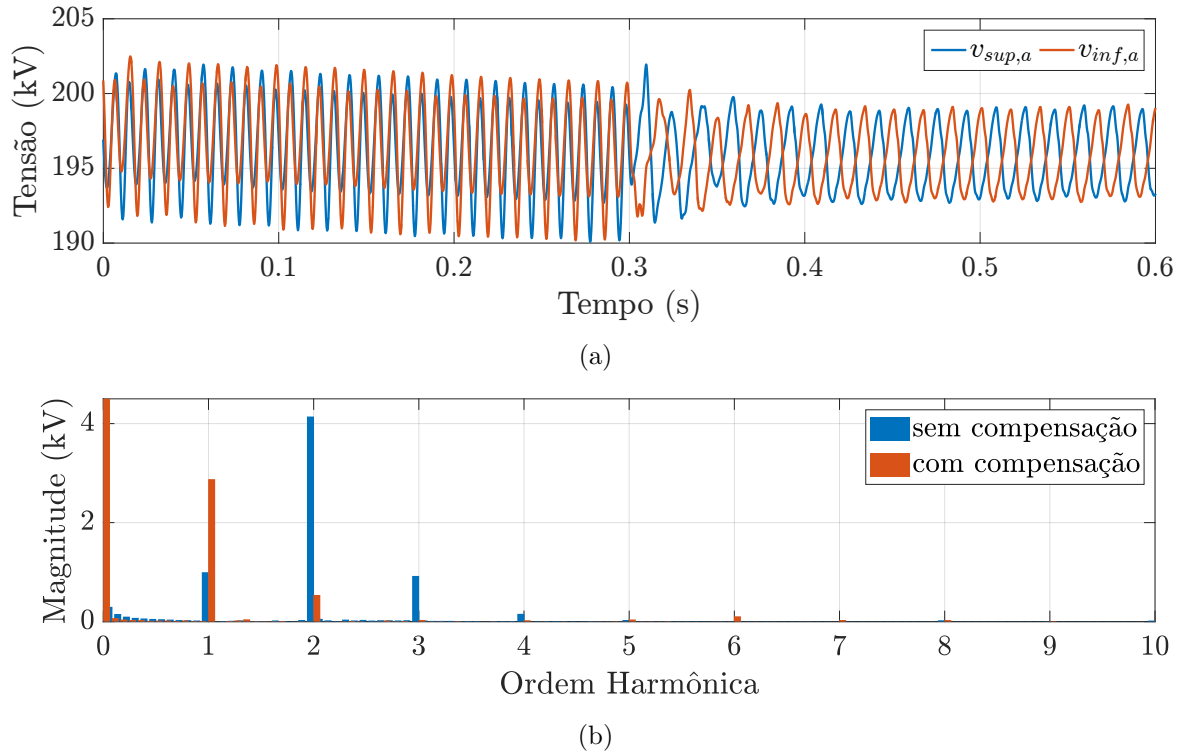


Figura 37 – Tensões equivalentes nos braços do MMC: (a) formas de onda no tempo e (b) espectros de frequências.

o funcionamento dos controladores ressonantes verificado, nos casos seguintes eles serão acionados desde o início.

## 4.2 CASO II

O objetivo do segundo caso é verificar o funcionamento dos controladores de corrente nas unidades geradoras e no MMC. Para isso, a velocidade do vento em uma das turbinas é variada em rampa, de maneira que a potência entregue ao MMC diminua.

Nas Figuras 38a, 38b, 38c e 38d são mostrados os conjugados eletromagnético e mecânico, a velocidade angular, as tensões de linha nos terminais do conversor NPC e do gerador e as correntes em coordenadas  $abc$  e  $dq$ , respectivamente, todas referentes à primeira unidade geradora. Esta turbina é submetida a uma variação de velocidade do vento em rampa entre os instantes 0,1 s e 0,2 s, quando a velocidade cai de 12 m/s para 9 m/s.

Na Figura 38a, a velocidade angular e os conjugados são normalizados em relação aos respectivos valores base. A queda observada nos conjugados é mais acentuada do que a queda de velocidade, pois de acordo com o MPPT, o conjugado é proporcional ao quadrado da velocidade.

Nas formas de onda de tensão e corrente mostradas nas Figuras 38b e 38c, observa-se que ambas sofrem uma diminuição na amplitude e na frequência. Isso se deve às

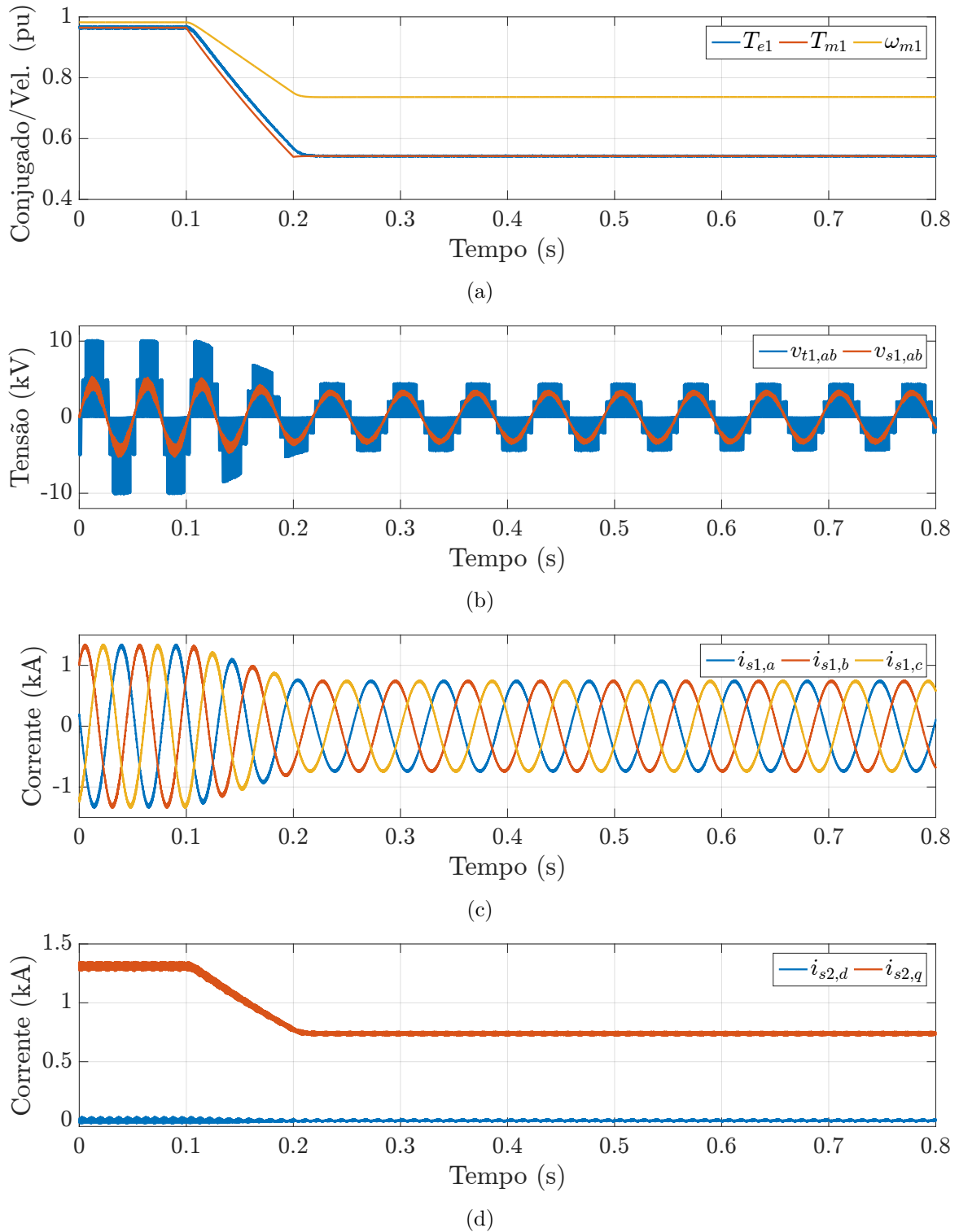


Figura 38 – Unidade geradora 1: (a) conjugados eletromagnético e mecânico, velocidade angular, (b) tensões de linha nos terminais CA do conversor NPC e do gerador, (c) correntes trifásicas e (b) correntes em coordenadas  $dq$ .

amplitudes da tensão e das correntes serem proporcionais à velocidade angular e ao conjugado, respectivamente. A diminuição na amplitude das correntes pode ser observada também pela resposta da corrente de eixo quadratura, mostrada na Figura 38d.

Nas Figuras 39a e 39b são mostradas as tensões de linha nos terminais do conversor NPC e do gerador e as correntes trifásicas, respectivamente, ambas referentes à segunda unidade geradora. A tensão terminal e as correntes do gerador não sofrem alterações devido ao distúrbio sofrido pela primeira turbina. Já as tensões terminais do conversor sofrem pequenas alterações devido as variações da tensão CC de saída. Porém essas variações são imperceptíveis na forma de onda da Figura 39b. Isso ocorre devido ao comportamento das tensões CC das unidades geradoras durante o distúrbio. O comportamento das demais unidades é praticamente igual ao da segunda unidade.

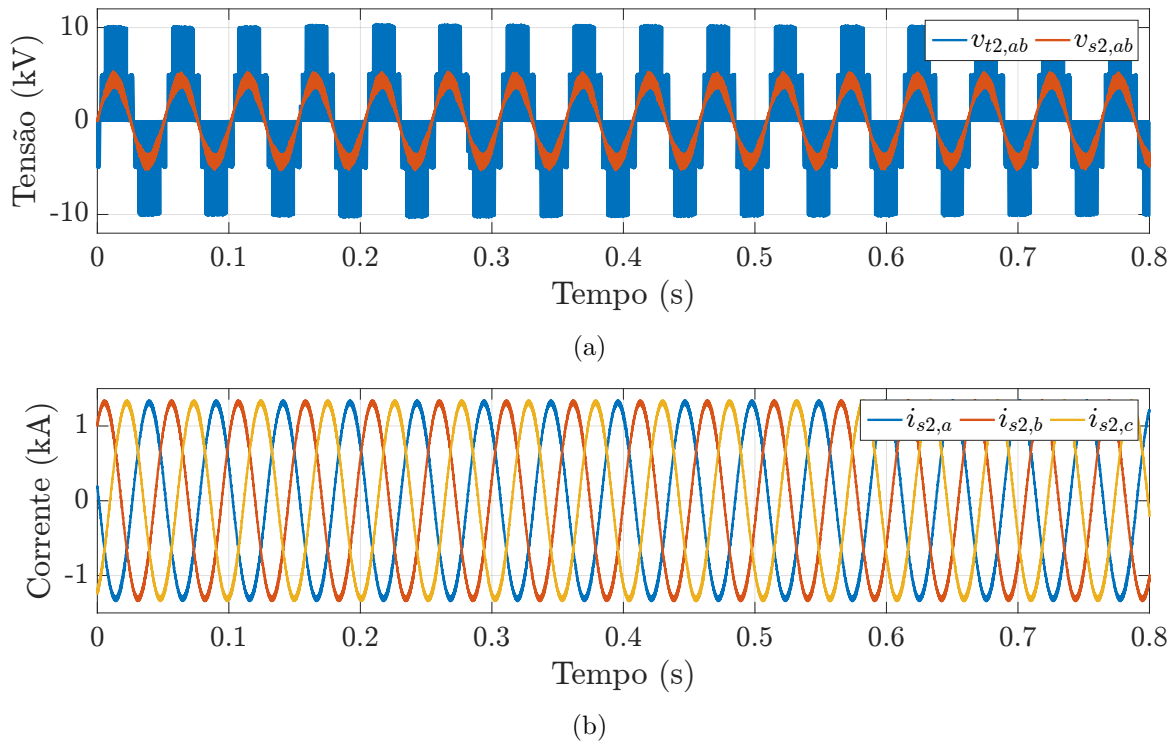


Figura 39 – Unidade geradora 2: (a) tensões nos terminais CA do conversor NPC e do gerador e (b) correntes trifásicas.

Nas Figuras 40a, 40b e 40c são mostradas as tensões CC das unidades geradoras, a corrente nos cabos CC e a tensão nos terminais CC do MMC junto com seus valores médios, respectivamente. A última tensão da Figura 40a ( $V_{o(4-20)}$ ) se refere ao bloco que representa as turbinas de quatro a vinte e foi ponderada em relação ao número de turbinas, dezessete. Entre 0,1 s e 0,2 s observa-se na Figura 40a a diminuição da tensão CC da primeira unidade geradora e ao mesmo tempo, um aumento nas tensões CC das demais, que retornam ao valor original após o período transitório. Na Figura 40b observa-se uma leve diminuição da corrente CC durante o distúrbio, o que explica o aumento na tensão CC das unidades, já que elas devem continuar fornecendo a mesma potência. Após o período transitório as tensões das unidades dois a vinte retornam ao valor inicial, assim como a corrente CC. A tensão nos terminais CC do MMC, por sua vez, assume um novo valor de regime permanente. As oscilações em alta frequência observadas nas formas de onda das

tensões e da corrente são inerentes da comutação dos interruptores dos conversores.

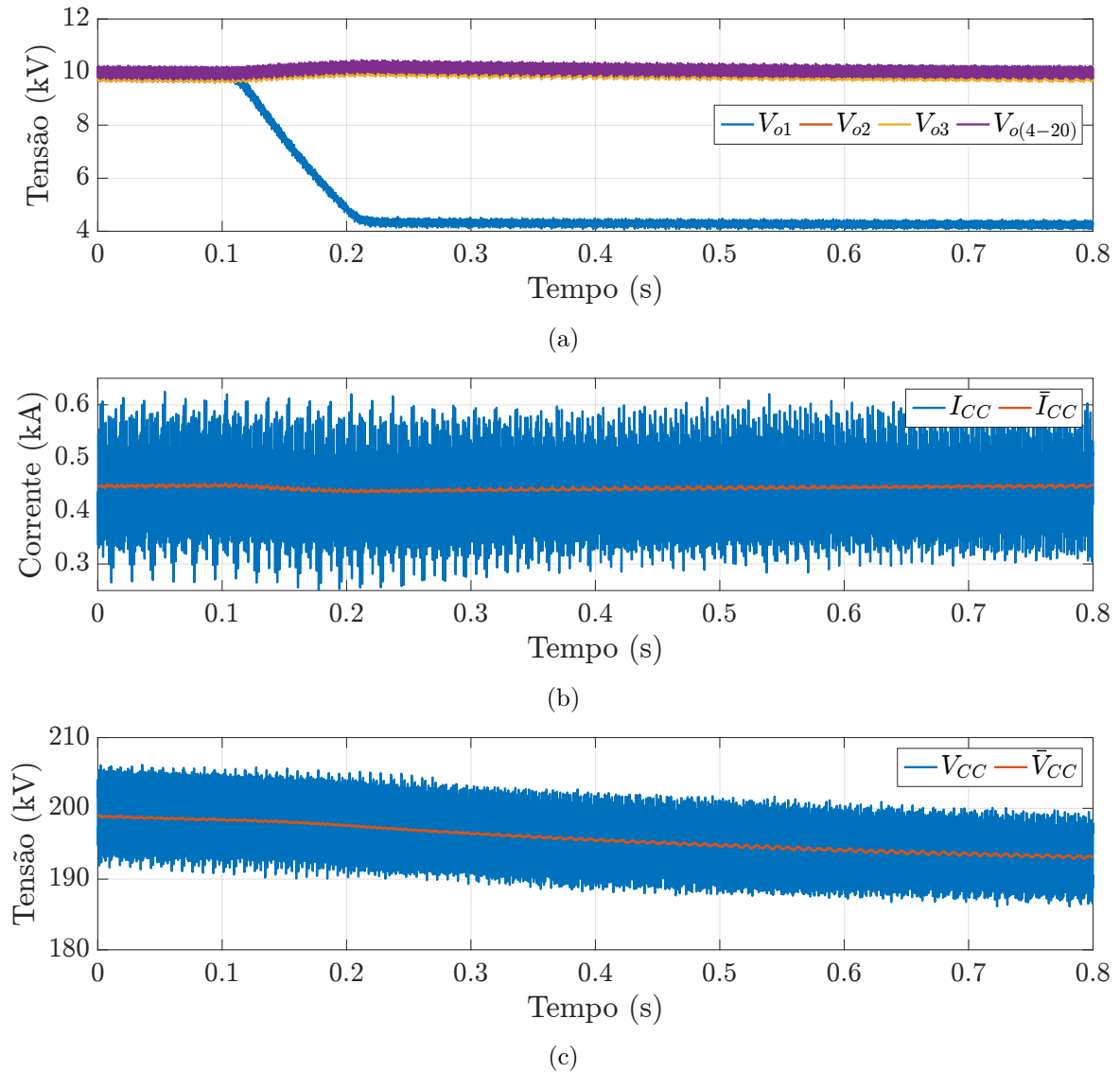


Figura 40 – Sistema de transmissão CC: (a) tensões nas unidades geradoras, (b) corrente nos cabos CC e (c) tensão CC no MMC.

Nas Figuras 41a, 41b e 41c são mostradas as tensões de linha nos terminais CA do MMC e no ponto de conexão com a rede e as correntes injetadas na rede em coordenadas  $abc$  e  $dq$ . Com quarenta submódulos por braço e modulação  $2N + 1$ , as tensões sintetizadas pelo MMC possuem oitenta e um níveis. Com isso a forma de onda é muito próxima de uma senoidal, como destacado na Figura 41a. O conteúdo harmônico das correntes injetadas na rede é menor ainda, devido ao filtro RL de interface com a rede, como é possível observar na Figura 41b. A diminuição da potência fornecida pela unidade geradora 1 implica em uma leve redução da corrente de eixo quadratura do MMC, que está relacionada à diminuição da tensão CC, como pode-se observar na Figura 41c. Contudo essa redução é pequena, visto que uma unidade é responsável por apenas 5% da potência total. No início da simulação, a corrente de eixo direto  $i_d$  é menor que zero, passando a ser nula após um

período. Isso ocorre porque o sistema ainda não atingiu o regime permanente no instante mostrado nos resultados.

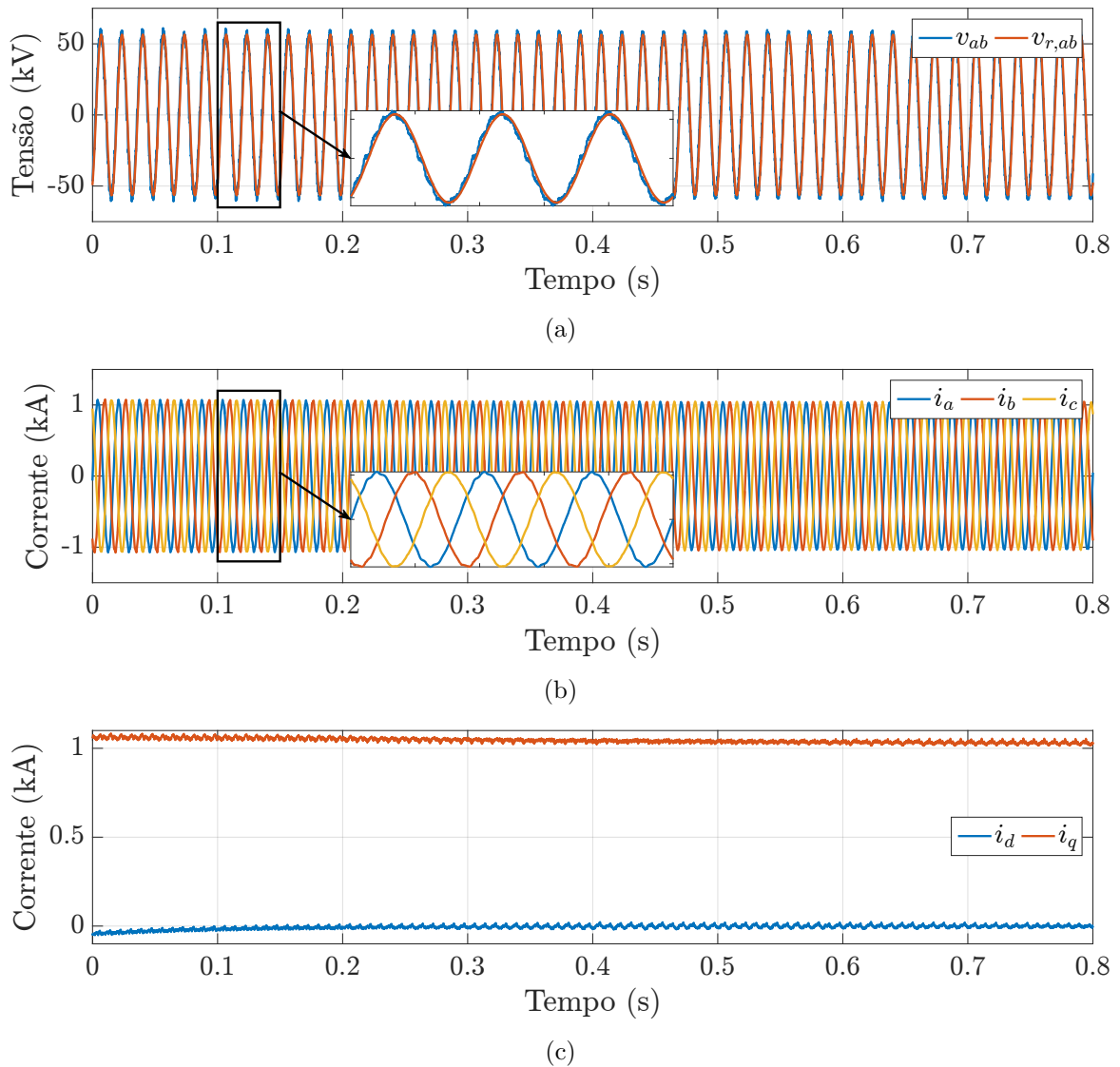


Figura 41 – Conversor MMC: (a) tensões de linha nos terminais CA do MMC e da rede, correntes injetadas na rede em coordenadas (b)  $abc$  e (c)  $dq$ .

### 4.3 CASO III

O objetivo do terceiro caso é verificar o funcionamento dos controladores de tensão nos conversores NPC. Para isso, é simulado um aumento em rampa da velocidade do vento na primeira unidade geradora. Partindo de uma operação em condições nominais, a velocidade do vento na turbina 1 começa a crescer a uma taxa de  $30 \text{ m/s}^2$  a partir do instante  $0,1 \text{ s}$ , ou seja, a cada intervalo de  $0,1 \text{ s}$ , a velocidade cai  $3 \text{ m/s}$ . Com o sistema submetido a essas condições, é necessário que o controlador de tensão desta unidade geradora seja acionado. A partir de  $0,4 \text{ s}$ , a velocidade do vento volta a cair, retornando

para o valor inicial após 0,1 s. Este último evento permite observar a desativação do controlador de tensão.

Nas Figuras 42a, 42b, 42c e 42d são mostradas as tensões CC dos conversores NPC, as potências mecânicas medidas nos eixos das turbinas, a corrente nos cabos CC e a tensão CC do MMC, respectivamente. Na Figura 42a observa-se que a tensão CC da primeira unidade, ao atingir o valor limite de 11 kV, deixa de crescer em rampa e após um período de oscilações transitórias, é fixada em 11 kV. Já na Figura 42b, além das potências medidas nessa situação, é mostrada também a potência fornecida pela turbina 1, caso a tensão CC não fosse regulada pelo controlador de tensão ( $P_{o1}^*$ ). Isso permite observar que, para limitar a tensão CC, é necessário limitar a potência fornecida pela turbina, deixando de rastrear o ponto de máxima potência. Nas Figuras 42c e 42d pode-se observar que as oscilações transitórias na unidade submetida ao distúrbio pouco afetam a corrente nos cabos e a tensão CC do MMC.

Nas Figuras 43a e 43b são mostrados os conjugados eletromagnético e mecânico, a velocidade angular e as correntes de eixo direto e quadratura da unidade geradora 1, respectivamente. Quando o limite de tensão é atingido pela unidade 1, o conjugado eletromagnético passa por um período transitório em que fica maior que o conjugado mecânico na maior parte do tempo, permitindo a diminuição da velocidade da turbina. Dessa forma, a unidade 1 passa a fornecer uma potência menor do que a máxima da qual é capaz naquelas condições. Na Figura 43b, apesar da diminuição da potência fornecida, pode-se observar um aumento da corrente de eixo em quadratura. Isso mostra que a diminuição da potência está relacionada a queda de velocidade.

O sobressinal acentuado na resposta da tensão CC é influenciado pelo zero da função de transferência desse sistema de controle. Além disso, outro fator que contribui para esse sobressinal é a rapidez com que a velocidade do vento cai, como mostrado na Figura 42a. Com as velocidades dos ventos variando de forma mais lenta, os controladores são rápidos o suficiente para garantir a operação correta com pequenos sobressinais. Nas simulações realizadas, as variações de vento não representam um comportamento de vento real, mas variações rápidas o suficiente em relação ao período simulado que possibilitam verificar o funcionamento dos controladores.

Pensando na estratégia proposta por Zhang et al. (2016b), onde o MMC controla a tensão CC, quando uma unidade atinge o limite máximo de tensão, um sinal é enviado para que o MMC diminua a tensão e a unidade volte a fornecer a potência máxima. Na estratégia de controle proposta o MMC controla a corrente CC. Se uma unidade opera com a tensão controlada, para que ela possa fornecer mais potência, deve-se aumentar a corrente, pois  $P_o = V_o I_o$ . Entretanto, enviar um sinal para que o MMC aumente a corrente CC pode não ser uma opção viável, já que o aumento da corrente nos cabos aumenta as perdas e pode danificá-los caso ultrapasse o valor máximo suportado. Além disso, outros

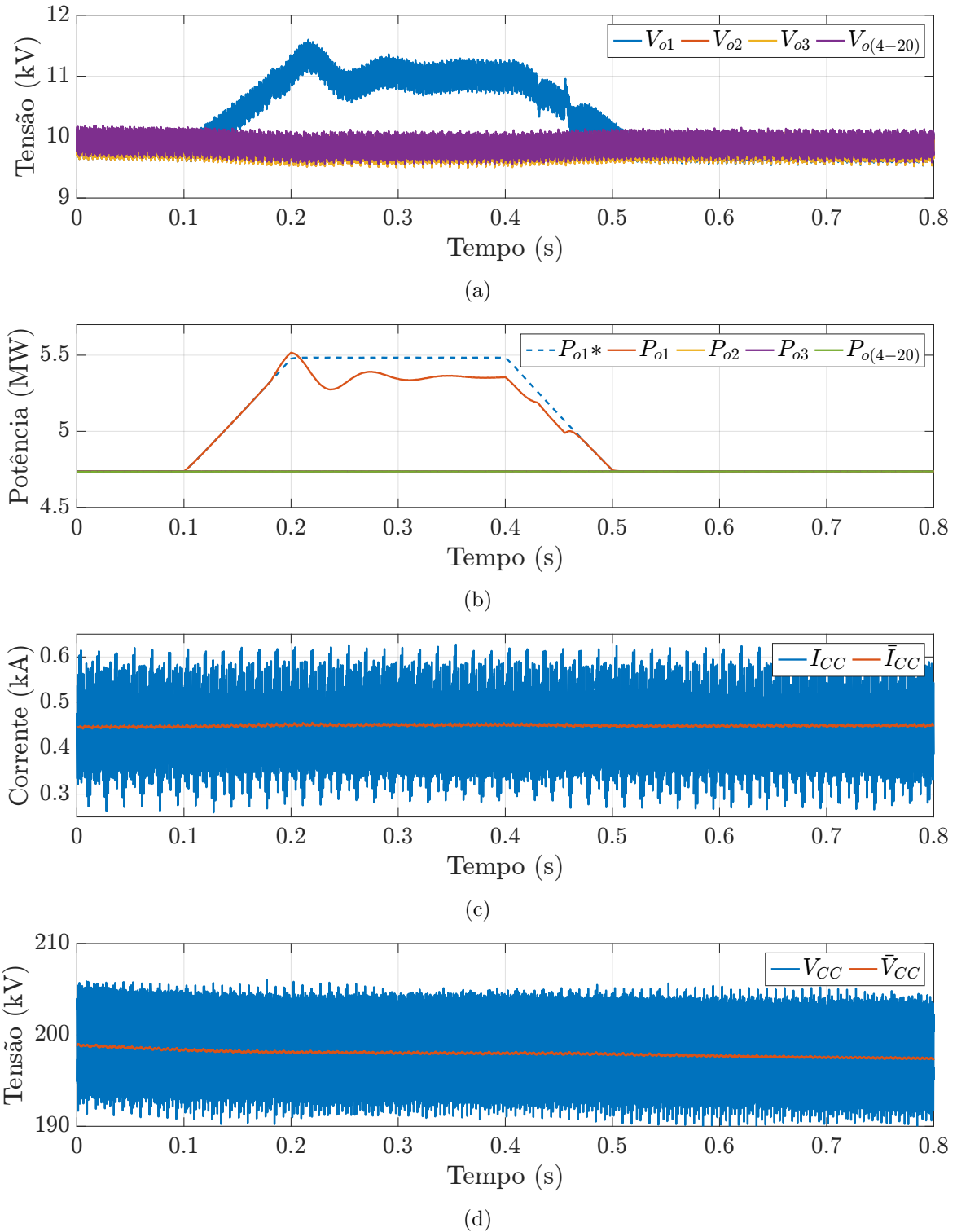


Figura 42 – Sistema de transmissão CC: (a) tensões CC e (b) potência fornecida pelas unidades geradoras, (c) corrente nos cabos CC e (d) tensão CC no MMC.

componentes do sistema de transmissão e das unidades geradoras também podem ser danificados. Portanto, com a estratégia de controle proposta, a comunicação entre as unidades geradoras e a subestação *onshore* é desnecessária.



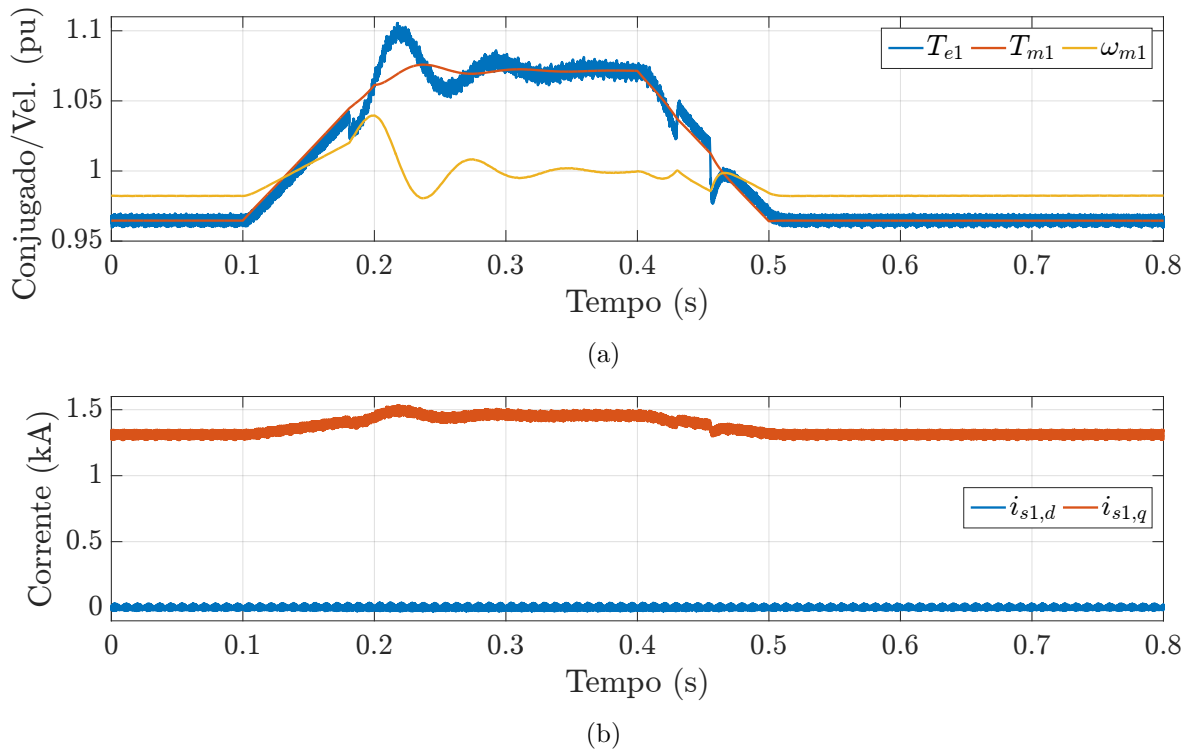


Figura 43 – Unidade geradora 1: (a) conjugados eletromagnético e mecânico, velocidade angular e (b) correntes em coordenadas  $dq$ .

#### 4.4 CASO IV

Neste caso, o objetivo é verificar o funcionamento do controlador de tensão no MMC. Na Figura 44 são mostradas as velocidades dos ventos nas turbinas. Desta vez o sistema não inicia em condições nominais de operação. A velocidade do vento no bloco que representa dezessete turbinas é de 10,4 m/s, cerca de 87% da nominal, enquanto as três turbinas restantes operam em condições nominais. Entre os instantes 0,1 s e 0,2 s, a velocidade do vento na turbina 1 cai em rampa de 12 para 9 m/s. O mesmo acontece com as turbinas 2 e 3 nos intervalos subsequentes. Com o sistema submetido a tal condição, a atuação do controlador de tensão no MMC se faz necessária. A fim de observar a desativação deste controlador, a velocidade do vento volta a aumentar nas turbinas 1 e 2 a partir de 0,7 s e 0,8 s, respectivamente.

Nas Figuras 45a, 45b e 45c são mostradas as tensões CC nas unidades geradoras, a corrente nos cabos CC e a tensão CC do MMC, respectivamente. O comportamento das tensões CC nos conversores NPC é semelhante às variações de velocidade, porém quando a tensão em uma unidade diminui, durante um período transitório, as tensões das demais unidades aumentam, assim como a corrente nos cabos CC diminui. Quando a velocidade do vento para de cair nas turbinas, a corrente CC começa a aumentar, buscando o valor de referência. A tensão CC do MMC deveria continuar diminuindo, até atingir um novo valor de regime permanente, assim como foi mostrado no caso II. Contudo, neste caso isso

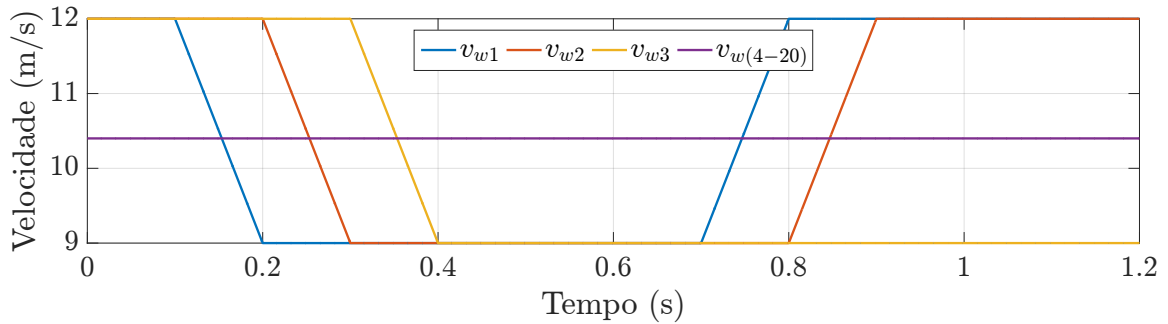


Figura 44 – Velocidades dos ventos nas turbinas.

não ocorre. Pouco antes de 0,6 s a tensão CC do MMC atinge o valor mínimo, alternando então a estratégia de controle do MMC para o modo controle de tensão. Com isso a tensão CC é fixada em 130 kV pelo regulador de tensão. Nessa situação, a corrente CC deixa rastrear o valor de referência e começa a diminuir, fazendo com que a tensão nas unidades 4 a 20 aumente para continuar fornecendo a mesma potência. Quando a velocidade do vento aumenta nas turbinas 1 e 2 a partir de 0,7 s, o controlador de tensão pode ser desabilitado, voltando a estratégia de controle original. Com isso a corrente CC aumenta, voltando a rastrear o valor de referência 0,45 kA.

Neste caso, com a maior parte do sistema operando abaixo da condição nominal, foi possível observar o funcionamento do controlador de tensão do MMC. Mesmo em condições de vento desfavoráveis, a geração não foi perdida, apesar do algoritmo do MMC mudar do modo controle de corrente para o modo controle de tensão.

Pensando em um caso onde o MMC opera com o controlador de tensão e uma das unidades atinge o limite máximo de tensão CC, não adianta enviar um sinal para que o MMC diminua a tensão, pois este já opera com a tensão mínima. Portanto, mais uma vez a comunicação entre as unidades geradoras e a subestação *onshore* se mostra desnecessária.

#### 4.5 CASO V

No quinto caso, uma das unidades geradoras é retirada de operação de forma abrupta pelo esquema de chaves seccionadoras ilustrado na Figura 8. A retirada da turbina pode ocorrer por diversos fatores, como uma falha no sistema de controle ou pelo acionamento incorreto dos dispositivos de proteção. A aplicação desse distúrbio é feita com o objetivo de verificar a estabilidade e a robustez dos controladores e do sistema ao perder uma unidade geradora de forma abrupta.

Nas Figuras 46a, 46b e 46c são mostradas as tensões de saída das unidades geradoras, a corrente nos cabos CC e a tensão CC do MMC, respectivamente. Nesta seção, somente serão mostrados os valores médios da corrente e da tensão no MMC. O sistema inicia a operação em condições nominais, quando em 0,1 s a unidade 1 é retirada e sua tensão

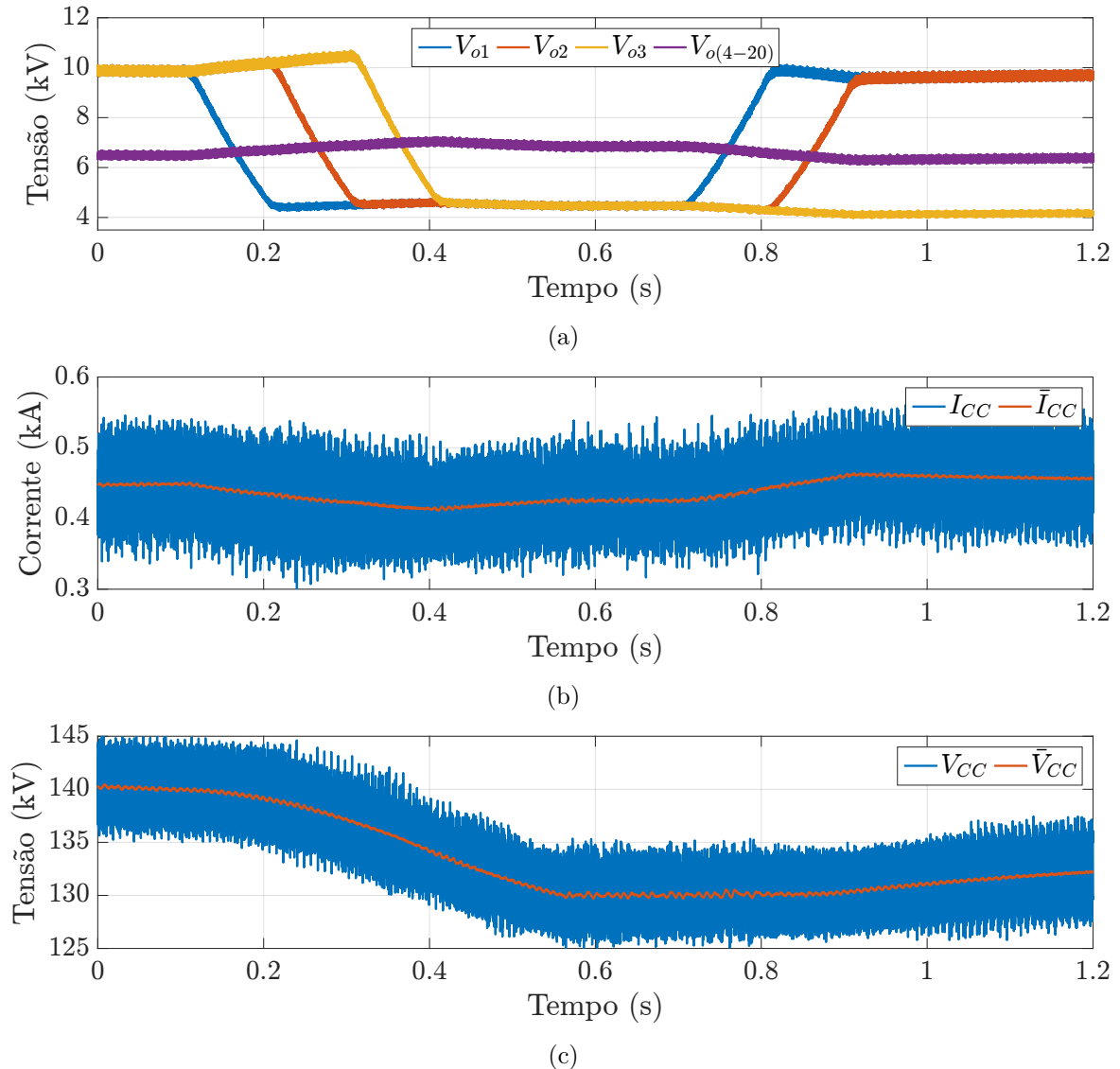


Figura 45 – Sistema de transmissão CC: (a) tensões CC das unidades geradoras, (b) corrente nos cabos CC e (c) tensão CC no MMC.

de saída cai a zero. Imediatamente após a retirada da unidade 1, as tensões das demais unidades e a corrente CC sofrem oscilações transitórias, antes de voltarem para o valor inicial com uma dinâmica um pouco lenta em relação às respostas dos casos mostrados anteriormente. Já a tensão nos terminais CC do MMC, mostrada na Figura 46c, não apresenta tais oscilações transitórias, porém decai de maneira suave, até atingir seu novo valor de regime permanente (190 kV).

Nas Figuras 47a e 47b são mostradas as correntes em coordenadas  $dq$  da unidade geradora 2 e do MMC, respectivamente. No primeiro gráfico é possível observar que a saída de uma unidade geradora praticamente não afeta as correntes das demais unidades. Já no MMC, a corrente de eixo em quadratura diminui, uma vez que a potência fornecida ao conversor reduz. Os resultados das demais unidades que continuaram em operação são praticamente iguais aos da unidade 2, portanto não foram mostrados.

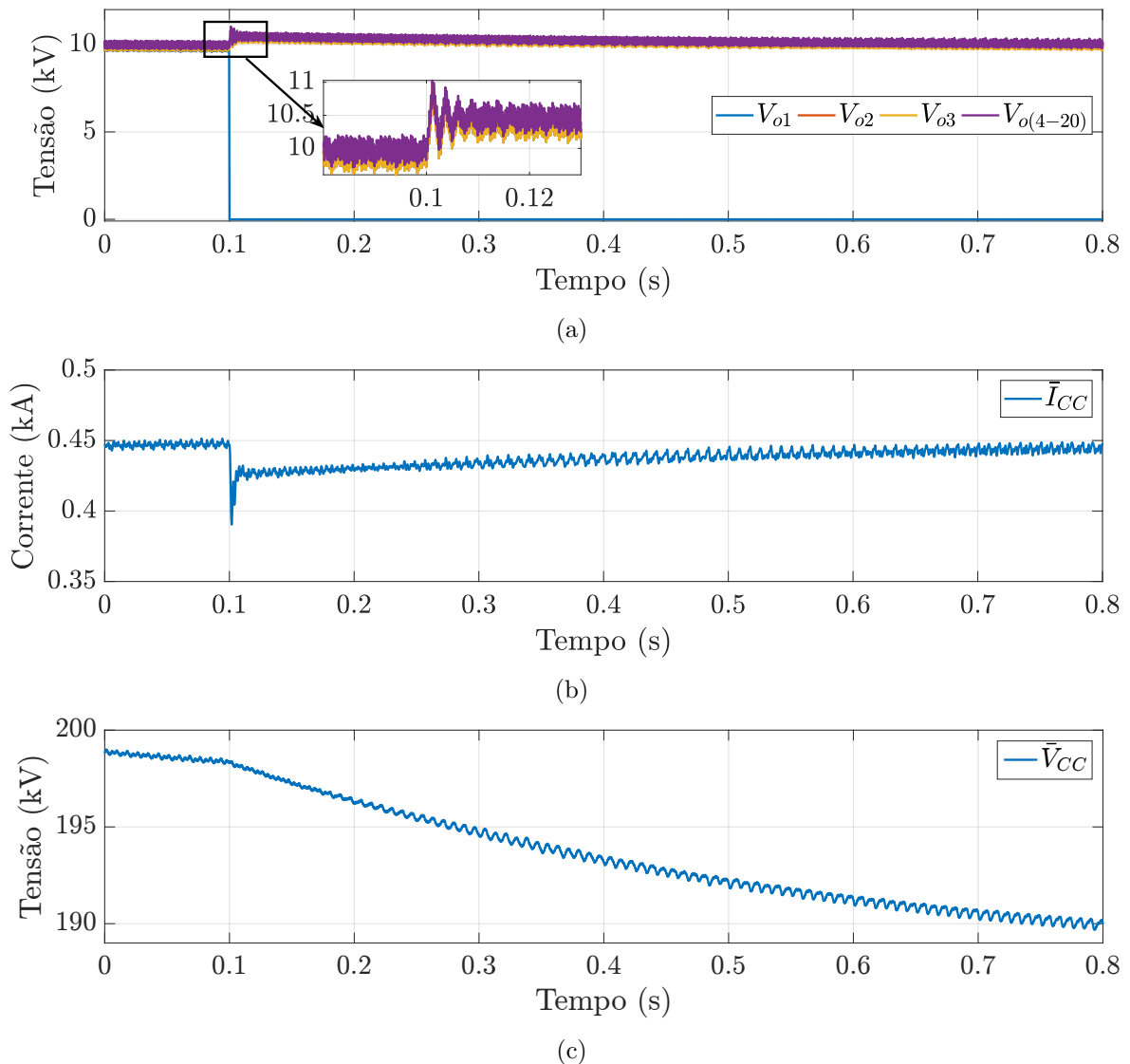


Figura 46 – Sistema de transmissão CC: (a) tensões CC das unidades geradoras, (b) corrente nos cabos CC e (c) tensão CC no MMC.

Neste caso o sistema foi submetido a uma condição extrema em que uma unidade geradora é perdida repentinamente. Com todas as unidades operando em condições nominais, o sistema em questão pode perder sete turbinas até atingir o valor mínimo de tensão no MMC. Contudo, sabe-se que nem sempre é possível operar em condições nominais, já que as turbinas eólicas estão sujeitas às variações do vento. Com o sistema operando em condições abaixo da nominal, o número e turbinas que poderiam ser perdidas até que o controlador de tensão do MMC fosse acionado, certamente é menor que sete. Entretanto, com o controlador acionado, a operação não seria comprometida, apenas mudaria a estratégia de controle, como foi visto no caso anterior. Para saber quantas unidades geradoras o sistema pode perder e continuar operando, deve-se analisar o pior caso, em que todas as turbinas estejam gerando o mínimo possível. No caso a seguir serão analisadas as condições em que uma turbina atinge o limite mínimo de geração.

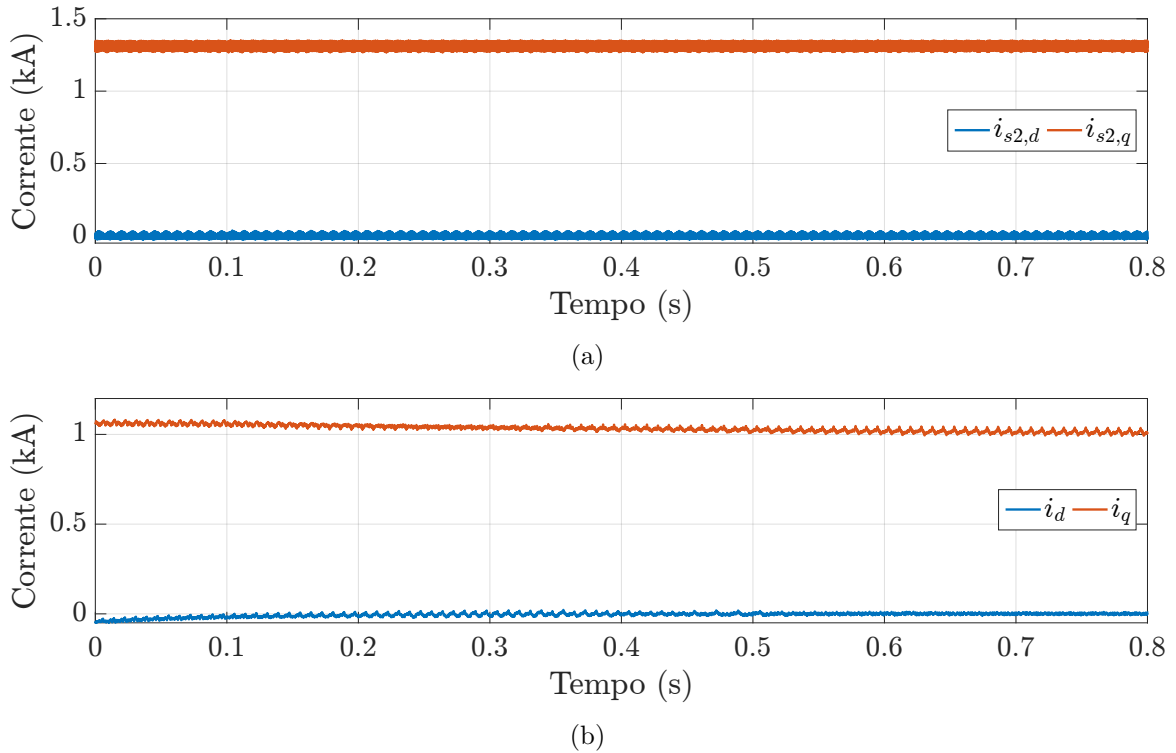


Figura 47 – Correntes em coordenadas  $dq$  (a) na unidade geradora 2 e (b) no MMC.

#### 4.6 CASO VI

Neste último caso, o sistema inicia em condições nominais, quando a partir de 0,1 s, a velocidade do vento na unidade geradora 1 começa a cair a uma taxa de  $30\text{m/s}^2$ . Dessa forma, a potência gerada por essa unidade diminuirá até o limite mínimo de geração, discutido na Seção 3.1.8, ser atingido.

Nas Figuras 48a e 48b são mostrados os conjugados eletromagnético e mecânico, a velocidade angular e as correntes em coordenadas  $dq$  da unidade geradora 1, respectivamente. Na Figura 48a, até 0,25 s aproximadamente, a velocidade angular cai de forma linear, devido à diferença entre os conjugados. O mesmo ocorre com a corrente do eixo em quadratura, como pode-se observar na Figura 48b.

Como pode-se observar na Figura 48b, quando a corrente  $i_{s1,q}$  assume valores pouco menores que 0,6 kA, a unidade geradora 1 perde a capacidade de fornecer potência de forma linear. Este valor pode ser calculado a partir da relação (3.49), considerando a corrente CC 0,45 kA. Portanto, com esse resultado, verifica-se o que foi discutido a respeito do limite mínimo de geração. O intervalo de tempo mostrado das curvas simuladas é de 0,3 s. Após esse instante, para as condições às quais a unidade geradora é submetida, o modelo matemático da turbina eólica não é válido.

Nas Figuras 49a, 49b e 49c são mostradas as tensões CC das unidades geradoras, a corrente nos cabos CC e a tensão nos terminais CC do MMC, respectivamente. As

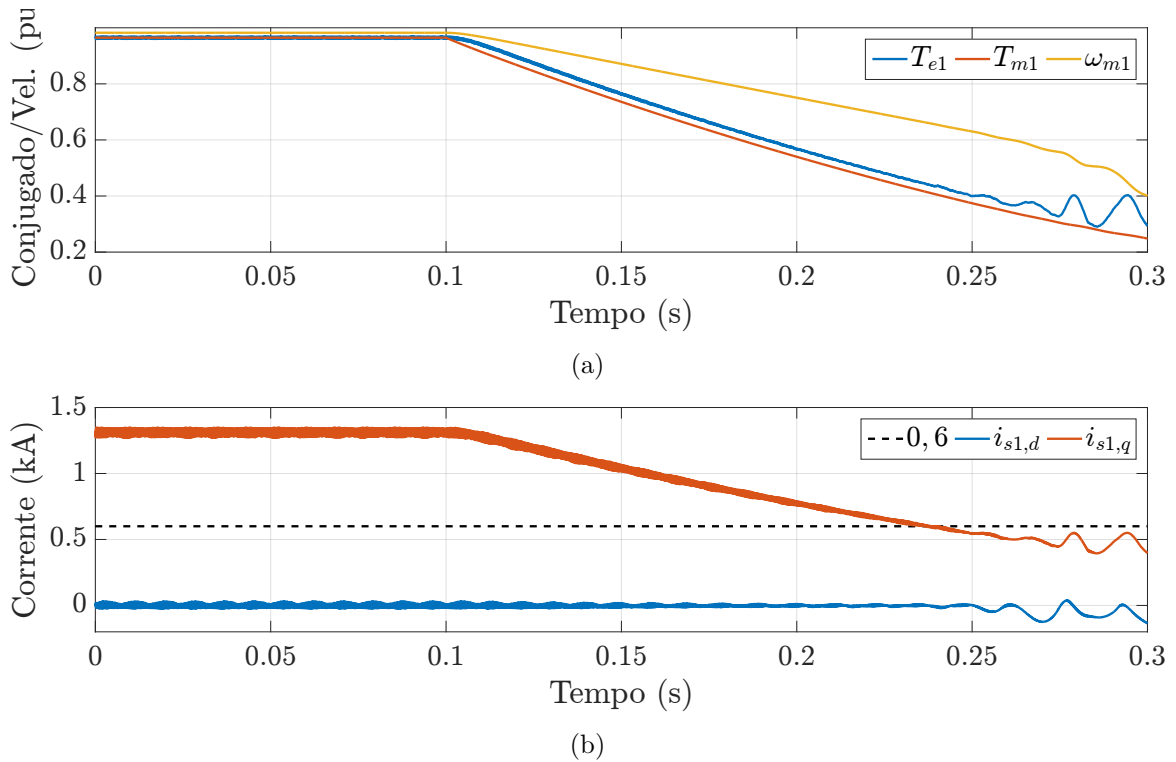


Figura 48 – Unidade geradora 1: (a) conjugados eletromagnético e mecânico, velocidade angular, (b) correntes em coordenadas  $dq$  e corrente nos cabos CC.

tensões nas unidades que não sofreram distúrbio sofrem uma pequena elevação durante o transitório da tensão  $V_{o1}$ , porém após o distúrbio elas voltam para o valor inicial, assim como foi observado em casos anteriores. A Figura 49b permite observar que as oscilações o distúrbio na unidade 1 faz com que a corrente CC diminua por um período, voltando a rastrear o valor de referência (0,45 kA). A tensão CC do MMC, mostrada na Figura 49c, diminui de maneira bem mais suave, até atingir seu novo valor de regime permanente.

Neste caso, a saída da turbina ocorre de forma natural, sem que nenhum dispositivo de proteção atue. Contudo, deixando que isso aconteça dessa forma, coloca-se em risco não só a unidade geradora, como o sistema todo. Além de retirar a unidade do circuito com as chaves seccionadoras, é importante utilizar algum equipamento mecânico para frear a turbina e não deixar que o gerador opere como motor. Caso a unidade passe a funcionar como uma carga, a operação do sistema pode ser comprometida por problemas como sobrecorrentes, por exemplo.

#### 4.7 CONCLUSÕES PARCIAIS

Neste capítulo foram analisados os resultados de seis casos em que o sistema foi simulado em diferentes condições. Cada caso teve como objetivo analisar uma característica diferente do sistema, como o funcionamento dos controladores e a estabilidade do sistema frente a distúrbios.

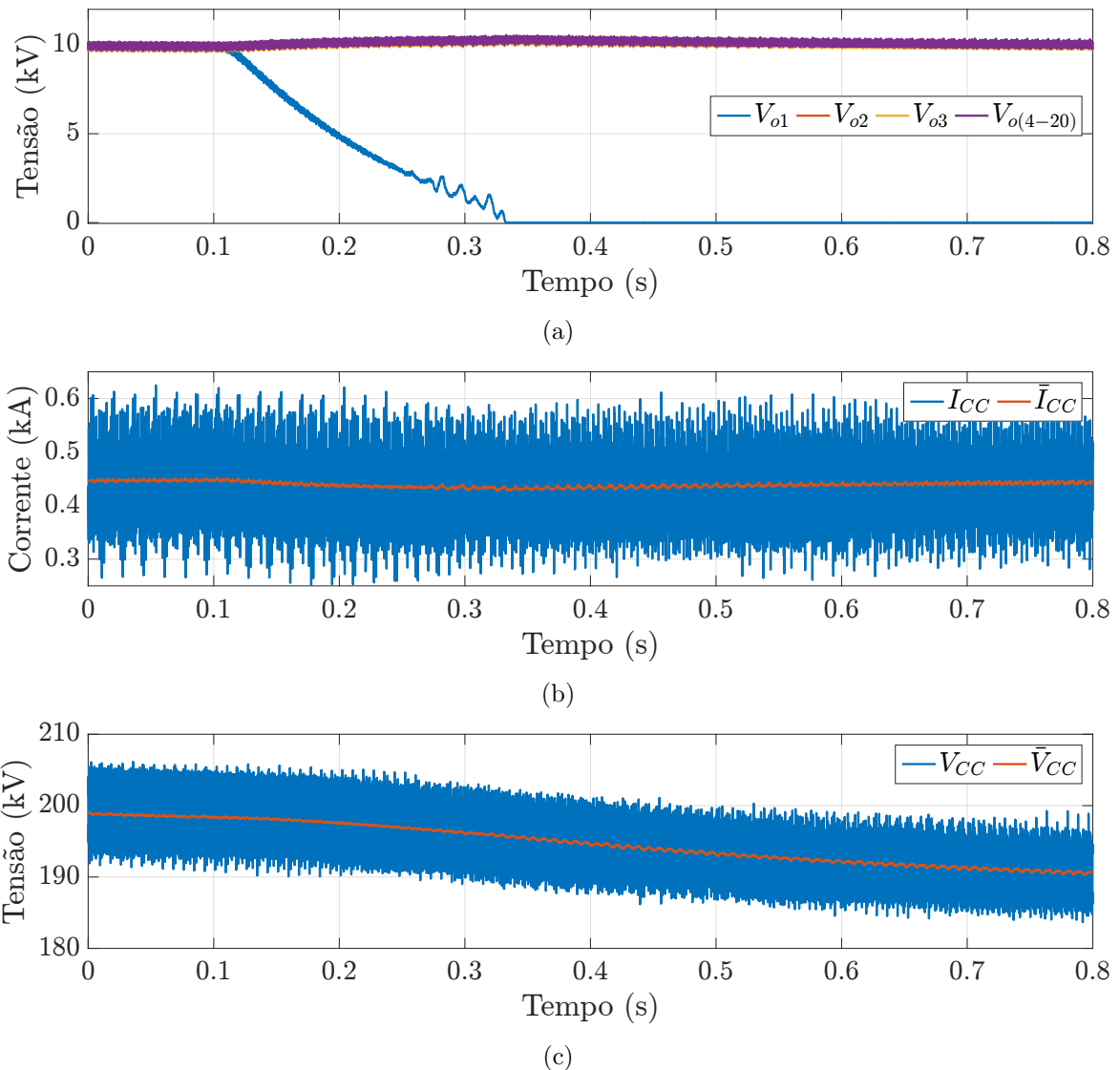


Figura 49 – Sistema de transmissão CC: (a) tensões CC das unidades geradoras, (b) corrente nos cabos CC e (c) tensão CC no MMC.

No primeiro caso analisado, foram testadas as estratégias de supressão do terceiro harmônico nas tensões dos conversores NPC e das correntes circulantes do MMC. Para que fosse possível observar o efeito dessas estratégias, o sistema foi simulado sem e com os controladores atuando. Nesse sentido, foram analisadas formas de onda no tempo e também os espectros de frequências dessas formas de onda sem e com as estratégias de supressão, respectivamente.

No segundo caso, foi verificado o funcionamento do controle da corrente CC. Com o sistema operando em condições nominais, a velocidade do vento em uma das turbinas sofreu uma variação em rampa. A resposta do sistema à aplicação desse distúrbio permitiu verificar o funcionamento do controle da corrente nos cabos CC, assim como o comportamento das unidades geradoras e do MMC conectado à rede.

O objetivo do terceiro caso simulado foi verificar o funcionamento dos controladores

de tensão nos conversores NPC. Para isso, uma das turbinas foi submetida a um aumento da velocidade do vento em rampa até que a tensão CC máxima fosse atingida, acionando o controlador. Foi possível observar que, para manter a tensão regulada no limite máximo, a unidade geradora deixa de fornecer a máxima potência. Além disso, foi simulado também o retorno a condição nominal da unidade, com o controlador de tensão sendo desabilitado.

O quarto caso foi utilizado para verificar o controlador de tensão no MMC, que garante o valor mínimo desta tensão. Para isso, três turbinas foram submetidas à reduções de velocidade do vento. Com isso o MMC atingiu sua tensão mínima, acionando o controlador de tensão e alterando a estratégia de controle original. Também foi observada a retirada do controlador de tensão, quando o MMC volta a controlar a corrente nos cabos CC.

Nos últimos dois casos foram analisadas situações em que uma turbina sai de operação. Na primeira, o sistema opera em condições nominais, quando uma das unidades é desconectada do circuito abruptamente. Foi possível verificar a estabilidade do sistema durante a ocorrência desse distúrbio, assim como a capacidade de continuar operando normalmente, mesmo após a perda de uma das unidades geradoras. Na segunda situação, uma das turbinas foi submetida a uma redução constante de velocidade, a fim de verificar o limite mínimo de geração das turbinas para o sistema operando com a estratégia de controle proposta. Os resultados permitem observar não somente o que foi discutido na Seção 3.1.8, mas também a robustez do sistema durante um evento desse tipo.



## 5 CONCLUSÕES FINAIS

Na presente dissertação de mestrado foi proposta uma nova estratégia de controle para um sistema de transmissão HVDC para parques eólicos *offshore* com WECS em conexão CC série. Essa estratégia consiste basicamente em controlar a corrente CC nos cabos de transmissão através do MMC *onshore*, enquanto as unidades geradoras controlam a potência fornecida pelas respectivas turbinas. Um sistema com vinte unidades geradoras em série, conectadas a um MMC através de cabos submarinos, foi utilizado para testar a estratégia de controle. Esse trabalho se concentrou na modelagem dos elementos do sistema, assim como no desenvolvimento dos sistemas de controle intrínsecos da estratégia proposta.

Uma revisão sobre os principais tipos de WECS utilizados na prática e na literatura foi feita, no sentido de testar a estratégia proposta em um sistema condizente com o que é praticado em sistemas eólicos *offshore*. Cada unidade geradora é formada por uma turbina eólica, um PMSG e um conversor NPC. A partir dos modelos desses componentes, foram desenvolvidos os sistemas de controle das unidades geradoras, que são o MPPT-OTC, o controle das correntes do gerador no SRF e a estratégia de equalização e supressão do terceiro harmônico das tensões nos capacitores do conversor NPC. Além disso, foi desenvolvida uma malha de controle para limitar as tensões CC de saída dos conversores NPC quando atingem o valor máximo. A ativação da malha de controle de tensão CC faz com que a unidade geradora deixe de operar no modo controle de corrente, operando no modo controle de tensão e deixando de fornecer a máxima potência. Por fim, foi discutido o limite mínimo de geração das unidades geradoras, que está relacionado à operação do sistema com a corrente nos cabos CC constante.

A respeito dos cabos, foram mostradas as características construtivas e os principais modelos matemáticos. O modelo escolhido para as simulações foi o modelo dependente de frequência, no domínio das fases. Este modelo de cabo é considerado o mais completo e realista. Os dados utilizados para simular o cabo foram dados reais de um cabo fabricado pela ABB (2010).

Para converter a energia transmitida em CC para CA na subestação *onshore*, foi usado um MMC. Foram discutidos os princípios de funcionamento deste conversor, sendo que o modelo utilizado para simulação foi o ALA. Este modelo permite reduzir a complexidade das simulações, sem interferir no funcionamento dos principais sistemas de controle. A partir do modelo do MMC, foram desenvolvidos o PLL, o controle das correntes injetadas na rede no SRF e a estratégia de supressão das correntes circulantes. Semelhante ao que foi feito para os conversores NPC, foi desenvolvido também um controlador de tensão para o MMC, porém para garantir uma tensão CC mínima que não comprometa a operação.

A fim de verificar o funcionamento da estratégia de controle proposta, foram simulados seis casos em que o sistema é submetido a diferentes condições. O primeiro caso simulado teve como objetivo testar a estratégia de supressão do terceiro harmônico nas tensões dos capacitores dos conversores NPC e também a estratégia de supressão das correntes circulantes do MMC. No segundo caso foi verificado o funcionamento do sistema quando uma das turbinas é submetida a variação de velocidade do vento. No terceiro e no quarto casos foram testados os controladores de tensão CC dos conversores NPC e do MMC, respectivamente. Nos últimos dois casos o sistema foi simulado em duas situações em que uma unidade geradora sai de operação.

Ao contrário do que já foi proposto na literatura para parques eólicos em conexão CC série, a presente estratégia de controle teve como proposta utilizar o inversor *onshore* para controlar a corrente CC e não a tensão. Como pôde ser observado nos resultados, quando uma das unidades geradoras fornece menos energia e diminui sua tensão CC, as tensões das demais unidades não são afetadas em regime permanente. Em situações onde o MMC opera com a tensão CC mínima, a estratégia de controle muda. Como foi possível observar, com o MMC controlando a tensão em seus terminais CC, quando a tensão de uma das unidades varia, as demais são afetadas em regime permanente. Com isso, as unidades podem atingir o limite máximo de tensão e deixar de fornecer potência máxima. Com exceção desta condição extrema de operação, a estratégia de controle proposta resolve este problema, uma vez que as variações de tensão das turbinas não afetam uma a outra em regime permanente.

Uma das maiores vantagens da conexão CC série é a eliminação da subestação elevadora *offshore*, que está presente em todas as outras configurações de transmissão. Além disso, os conversores utilizados nos WECS não necessitam de um segundo estágio de conversão CC-CA, o que poupa espaço na estrutura das unidades geradoras. Entretanto, mesmo com essas e outras vantagens, esse tipo de sistema ainda é pouco investigado na literatura. Portanto, espera-se que estudos como o da presente dissertação contribuam para o desenvolvimento dos sistemas eólicos *offshore* em conexão CC série.

## 5.1 TRABALHOS FUTUROS

Como temas para futuros desdobramentos dessa pesquisa são sugeridos:

- (i) Investigar o uso de conversores *boost full-bridge* a fim de elevar ainda mais a tensão de saída das unidades geradoras;
- (ii) Propor soluções para que as unidades geradoras possam operar abaixo do limite mínimo de geração discutido neste trabalho, para que as turbinas não saiam de operação quando ainda podem fornecer energia;

- (iii) Analisar a possibilidade de empregar modelos mais simples para alguns elementos, com o objetivo de simular um sistema maior e mais próximo de um parque eólico *offshore* de grande escala;
- (iv) Testar a conexão em paralelo de mais de um arranjo de unidades geradoras em série, formando um *array* de unidades geradoras;
- (v) Propor um método para projetar os ganhos dos controladores ressonantes utilizados nos conversores NPC, para supressão do terceiro harmônico nas tensões dos capacitores, e no MMC, para supressão das correntes circulantes.

## REFERÊNCIAS

- ABB. User's Guide, *XLPE Submarine Cable System*. 2010. Disponível em: <<https://new.abb.com/docs/default-source/ewea-doc/xlpe-submarine-cable-systems-2gm5007.pdf>>.
- ABB. Data Sheet, *Insulated gate bipolar transistor (IGBT) and diode modules*. 2018. Disponível em: <<https://new.abb.com/semiconductors/igbt-and-diode-modules>>.
- ACKERMANN, T. *Wind power in power systems*. : John Wiley & Sons, 2005.
- ALMEIDA, A. O. et al. Desempenho de métodos de ordenação aplicados na equalização das tensões dos capacitores do conversor modular multinível. In: SBA. *Congresso Brasileiro de Automática (CBA)*, Vitória. 2016.
- ALMEIDA, A. O. et al. Circulating currents suppression strategies for modular multilevel converter. In: IEEE. *Brazilian Power Electronics Conference (COBEP)*, Juiz de Fora. 2017.
- ALMEIDA, A. O. et al. Sistema de transmissão em corrente contínua baseado em conversores multiníveis modulares utilizando controle por realimentação de estados. In: SBA. *Congresso Brasileiro de Automática (CBA)*, João Pessoa. 2018.
- ALMEIDA, P. M. de. *Modelagem e Controle de Conversores Fonte de Tensão Utilizados em Sistemas de Geração Fotovoltaicos Conectados à Rede Elétrica de Distribuição*. Dissertação de Mestrado — Universidade Federal de Juiz de Fora, 2011.
- ALMEIDA, P. M. de et al. Projeto dos controladores de um conversor vsc usado para conectar um sistema de geração fotovoltaico à rede elétrica. In: SBA. *Congresso Brasileiro de Automática (CBA)*, Campina Grande. 2012.
- ANAYA-LARA, O. et al. *Offshore wind energy generation: control, protection, and integration to electrical systems*. : John Wiley & Sons, 2014.
- ANTONOPOULOS, A.; ANGQUIST, L.; NEE, H.-P. On dynamics and voltage control of the modular multilevel converter. In: IEEE. *13th European Conference on Power Electronics and Applications, 2009. EPE'09*. 2009. p. 1–10.
- ARRILLAGA, J.; LIU, Y. H.; WATSON, N. R. *Flexible power transmission: the HVDC options*. : John Wiley & Sons, 2007.
- BALA, J. P. S.; SANDEBERG, M. C. P. Dc connection of offshore wind power plants without platform. In: *Paper presented at the 13th Wind Integration Workshop*. 2014. v. 11, p. 13.
- BEDDARD, A.; BARNES, M. HvdC cable modelling for vsc-hvdc applications. In: IEEE. *2014 IEEE PES General Meeting/ Conference & Exposition*. 2014. p. 1–5.
- CARRILLO, C. et al. Review of power curve modelling for wind turbines. *Renewable and Sustainable Energy Reviews*, Elsevier, v. 21, p. 572–581, 2013.
- CHEN, W. et al. Analysis and comparison of medium voltage high power dc/dc converters for offshore wind energy systems. *IEEE Transactions on Power Electronics*, IEEE, v. 28, n. 4, p. 2014–2023, 2013.

- DUAN, Y.; HARLEY, R. G. Present and future trends in wind turbine generator designs. In: IEEE. *Power Electronics and Machines in Wind Applications, 2009. PEMWA 2009. IEEE*. 2009. p. 1–6.
- EL-KHATIB, W. Z. et al. Comparison of cable models for time domain simulations. In: *Proceedings of the Nordic Insulation Symposium*. 2015.
- FRANQUELO, L. G. et al. The age of multilevel converters arrives. *IEEE Industrial Electronics Magazine*, IEEE, v. 2, n. 2, p. 28–39, 2008.
- GHETTI, F. T. et al. Simulação em tempo real de algoritmos de equalização das tensões cc de um conversor multinível modular. *Eletrônica de Potência*, Sobraep, v. 22, n. 4, p. 362–371, 2017.
- GLINKA, M.; MARQUARDT, R. A new ac/ac multilevel converter family. *IEEE Transactions on Industrial Electronics*, IEEE, v. 52, n. 3, p. 662–669, 2005.
- HOLTSMARK, N. et al. An all-dc offshore wind farm with series-connected turbines: An alternative to the classical parallel ac model? *IEEE Transactions on Industrial Electronics*, IEEE, v. 60, n. 6, p. 2420–2428, 2013.
- KRAUSE, P. et al. *Analysis of electric machinery and drive systems*. : John Wiley & Sons, 2013.
- LARSSON, A. Flicker emission of wind turbines during continuous operation. *IEEE transactions on Energy Conversion*, IEEE, v. 17, n. 1, p. 114–118, 2002.
- LESNICAR, A.; MARQUARDT, R. An innovative modular multilevel converter topology suitable for a wide power range. In: IEEE. *Power Tech Conference Proceedings, 2003 IEEE Bologna*. 2003. v. 3, p. 6–pp.
- LI, H.; CHEN, Z. Overview of different wind generator systems and their comparisons. *IET Renewable Power Generation*, IET, v. 2, n. 2, p. 123–138, 2008.
- LI, H.; CHEN, Z.; POLINDER, H. Optimization of multibrid permanent-magnet wind generator systems. *IEEE Transactions on Energy Conversion*, IEEE, v. 24, n. 1, p. 82–92, 2009.
- LI, Z. et al. An inner current suppressing method for modular multilevel converters. *IEEE Transactions on Power Electronics*, Institute of Electrical and Electronics Engineers, Inc., 3 Park Avenue, 17 th Fl New York NY 10016-5997 United States, v. 28, n. 11, p. 4873–4879, 2013.
- LUNDBERG, S. *Wind Farm Configuration and Energy Efficiency Studies: series dc versus ac layouts*. Doctoral Thesis — Chalmers University of Technology, 2006.
- MANWELL, J. F.; MCGOWAN, J. G.; ROGERS, A. L. *Wind energy explained: theory, design and application*. : John Wiley & Sons, 2010.
- MME; EPE. Ministério de Minas e Energia e Empresa de Pesquisa Energética, *Plano Nacional de Energia 2030: Geração de energia a partir de outras fontes*. 2007. Disponível em: <<http://epe.gov.br/pt/publicacoes-dados-abertos/publicacoes/plano-nacional-de-energia-pne>>.

- MOGSTAD, A. B. et al. A power conversion system for offshore wind parks. In: IEEE. *Industrial Electronics, 2008. IECON 2008. 34th Annual Conference of IEEE*. 2008. p. 2106–2112.
- MOHAN, N.; UNDELAND, T. M.; ROBBINS, W. P. *Power electronics: converters, applications, and design*. : John Wiley & Sons, 2007.
- NABAE, A.; TAKAHASHI, I.; AKAGI, H. A new neutral-point-clamped pwm inverter. *IEEE Transactions on industry applications*, IEEE, n. 5, p. 518–523, 1981.
- OGATA, K.; YANG, Y. *Modern control engineering*. : Prentice hall India, 2002.
- PAO, L. Y.; JOHNSON, K. E. Control of wind turbines. *IEEE Control Systems*, IEEE, v. 31, n. 2, p. 44–62, 2011.
- QIN, J. et al. Hybrid design of modular multilevel converters for hvdc systems based on various submodule circuits. *IEEE Transactions on Power Delivery*, IEEE, v. 30, n. 1, p. 385–394, 2015.
- RODRIGUEZ, J. et al. A survey on neutral-point-clamped inverters. *IEEE Transactions on Industrial Electronics*, IEEE, v. 57, n. 7, p. 2219–2230, 2010.
- SAEEDIFARD, M. et al. Dc power systems: Challenges and opportunities. In: IEEE. *Power and Energy Society General Meeting, 2010 IEEE*. 2010. p. 1–7.
- SHARIFABADI, K. et al. *Design, control, and application of modular multilevel converters for HVDC transmission systems*. : John Wiley & Sons, 2016.
- SHI, G. et al. Improved variable speed control of series-connected dc wind turbines for offshore wind power collection to high-voltage direct current system. *IET Renewable Power Generation*, IET, v. 10, n. 6, p. 843–851, 2016.
- TEODORESCU, R.; LISERRE, M.; RODRIGUEZ, P. *Grid converters for photovoltaic and wind power systems*. : John Wiley & Sons, 2011.
- TIMBUS, A. V. et al. Adaptive resonant controller for grid-connected converters in distributed power generation systems. In: IEEE. *Twenty-First Annual IEEE Applied Power Electronics Conference and Exposition, 2006. APEC'06*. 2006. p. 6–pp.
- TIMOFEJEVS, A.; GAMBOA, D. *Control of MMC in HVDC Applications*. Master Thesis — Aalborg University, Denmark, 2013.
- TU, Q.; XU, Z.; XU, L. Reduced switching-frequency modulation and circulating current suppression for modular multilevel converters. *IEEE transactions on power delivery*, IEEE, v. 26, n. 3, p. 2009–2017, 2011.
- VEILLEUX, E.; LEHN, P. W. Interconnection of direct-drive wind turbines using a series-connected dc grid. *IEEE Transactions on Sustainable Energy*, IEEE, v. 5, n. 1, p. 139–147, 2014.
- WU, B. et al. *Power conversion and control of wind energy systems*. : John Wiley & Sons, 2011.

XIA, C. et al. Equivalent switch circuit model and proportional resonant control for triple line-voltage cascaded voltage-source converter. *IEEE Transactions on Power Electron*, v. 28, n. 5, p. 2389–2401, 2013.

YARAMASU, V.; WU, B. *Model predictive control of wind energy conversion systems*. : John Wiley & Sons, 2017.

YARAMASU, V. et al. A new power conversion system for megawatt pmsg wind turbines using four-level converters and a simple control scheme based on two-step model predictive strategy – part ii: Simulation and experimental analysis. *IEEE Journal of Emerging and Selected Topics in Power Electronics*, IEEE, v. 2, n. 1, p. 14–25, 2014.

YARAMASU, V. et al. High-power wind energy conversion systems: State-of-the-art and emerging technologies. *Proceedings of the IEEE*, IEEE, v. 103, n. 5, p. 740–788, 2015.

YAZDANI, A.; IRAVANI, R. *Voltage-sourced converters in power systems: modeling, control, and applications*. : John Wiley & Sons, 2010.

ZHANG, H. et al. Control strategies of a dc based offshore wind farm with series connected collection grid. In: IEEE. *Energy Conference (ENERGYCON), 2016 IEEE International*. 2016. p. 1–6.

ZHANG, H. et al. Improved overvoltage limitation control approach of a dc series offshore wind farm based on mmc. In: IEEE. *Electrotechnical Conference (MELECON), 2016 18th Mediterranean*. 2016. p. 1–6.

ZHANG, Y. et al. A method for the suppression of fluctuations in the neutral-point potential of a three-level npc inverter with a capacitor-voltage loop. *IEEE Transactions on Power Electronics*, IEEE, v. 32, n. 1, p. 825–836, 2017.