

UNIVERSIDADE FEDERAL DE JUIZ DE FORA  
FACULDADE DE ENGENHARIA  
PROGRAMA DE PÓS-GRADUAÇÃO EM ENGENHARIA ELÉTRICA

Paola Aragão Guaracy

COMPARAÇÃO ENTRE MÉTODOS PARA DETECÇÃO E  
LOCALIZAÇÃO DA ÁREA DE FALTA DE ALTA  
IMPEDÂNCIA EM SISTEMAS DE DISTRIBUIÇÃO

JUIZ DE FORA  
2019

Paola Aragão Guaracy

# **Comparação Entre Métodos para Detecção e Localização da Área de Falta de Alta Impedância em Sistemas De Distribuição**

Dissertação apresentada ao Programa de Pós-Graduação em Engenharia Elétrica, na área de concentração em Sistemas de Energia Elétrica, da Universidade Federal de Juiz de Fora, como requisito parcial para obtenção do Grau de Mestre em Ciências em Engenharia Elétrica.

Orientadora: D. Sc. Débora Rosana Ribeiro Penido Araujo

Coorientador: D. Sc. Leandro Ramos de Araujo

JUIZ DE FORA

2019

Ficha catalográfica elaborada através do programa de geração automática da Biblioteca Universitária da UFJF, com os dados fornecidos pelo(a) autor(a)

Aragão Guaracy, Paola.

Comparação Entre Métodos para Detecção e Localização da Área de Falta de Alta Impedância em Sistemas De Distribuição / Paola Aragão Guaracy. -- 2019.

170 p.

Orientadora: Débora Rosana Ribeiro Penido Araujo

Coorientador: Leandro Ramos de Araujo

Dissertação (mestrado acadêmico) - Universidade Federal de Juiz de Fora, Faculdade de Engenharia. Programa de Pós Graduação em Engenharia Elétrica, 2019.

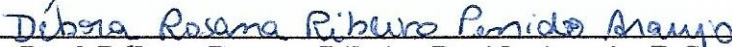
1. Sistemas de distribuição. 2. Detecção e localização de faltas de alta impedância. 3. Medições fasoriais e não fasoriais. 4. Coordenadas de fase. 5. Componentes de sequência zero. I. Ribeiro Penido Araujo, Débora Rosana, orient. II. Ramos de Araujo, Leandro, coorient. III. Título.

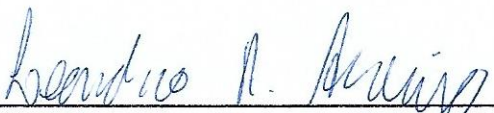
Paola Aragão Guaracy

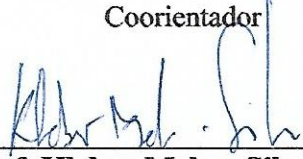
## Comparação Entre Métodos para Detecção e Localização da Área da Falta de Alta Impedância em Sistemas de Distribuição

Dissertação apresentada ao Programa de Pós-Graduação em Engenharia Elétrica, na área de concentração em Sistemas de Energia Elétrica, da Universidade Federal de Juiz de Fora, como requisito parcial para obtenção do Grau de Mestre em Ciências em Engenharia Elétrica.

BANCA EXAMINADORA:

  
**Prof. Débora Rosana Ribeiro Penido Araujo, D.Sc.**  
Universidade Federal de Juiz de Fora, UFJF  
Orientador

  
**Prof. Leandro Ramos de Araujo, D.Sc.**  
Universidade Federal de Juiz de Fora, UFJF  
Coorientador

  
**Prof. Kleber Melo e Silva, D.Sc.**  
Universidade de Brasília, UnB

  
**Prof. Guilherme Márcio Soares, D.Sc.**  
Universidade Federal de Juiz de Fora, UFJF

## AGRADECIMENTOS

Agradeço aos meus orientadores, Débora e Leandro, pela oportunidade, confiança, atenção e conhecimento que auxiliaram a elaboração desse trabalho. A orientação e sabedoria recebida foram essenciais para o desenvolvimento do trabalho.

Agradeço a minha família, que sempre me apoiou e incentivou. Aos meus pais, Rodrigo e Mônica, e à minha irmã, Patrícia, obrigada pelo amor, dedicação e suporte. Agradeço também ao meu namorado, Gustavo, pelo amor, paciência e companheirismo.

Agradeço a todos que me acompanharam durante esta caminhada, principalmente aos amigos de mestrado, que sempre demonstraram apoio e ajudaram no que fosse possível.

Agradeço aos amigos que sempre estiveram comigo, apoiando, estimulando e deixando a vida mais leve e alegre.

A todos os professores, que compartilharam seus conhecimentos e contribuíram para minha formação profissional, acadêmica e pessoal, o meu muito obrigado.

Agradeço à Coordenação de Aperfeiçoamento de Pessoal de Nível Superior (CAPES) pelo apoio financeiro.

## RESUMO

A detecção e a localização de faltas em sistemas elétricos de potência são temas de grande importância, tanto para as concessionárias quanto para os usuários, principalmente por questões de custos e de segurança, e por isso merecem avanços e novos desenvolvimentos. O presente trabalho analisa alguns métodos de detecção e localização da área de faltas de alta impedância (*High Impedance Faults* - HIFs) monofásicas em sistemas de distribuição, comparando resultados obtidos em simulações por cada método. Os métodos comparados são Proteção Diferencial de Sequência Zero (PDSZ), Proteção *Quasi*-Diferencial de Sequência Zero (PQDSZ), Plano Operacional utilizando valores RMS (PO-RMS), o Plano Operacional utilizando valores complexos (PO-Complexo), Plano Alfa ABC, Plano Alfa de Sequência Zero e o Plano Complexo da PDSZ.

Os métodos PDSZ e PQDSZ utilizam os princípios fundamentais da proteção diferencial em correntes de sequência zero para detectar e localizar HIFs. Enquanto a PDSZ utiliza medições fasoriais, a PQDSZ utiliza medições não fasoriais. Os métodos PO-RMS e PO-Complexo utilizam o plano operacional, que é uma forma de apresentar o gráfico de atuação das proteções diferenciais. Da mesma forma, o PO-RMS utiliza medidas RMS e o PO-Complexo, medidas complexas. Uma contribuição do trabalho é utilizar o plano operacional em sequência zero para detectar HIFs. O plano alfa é um plano complexo utilizado para representar a atuação das proteções diferenciais. O Plano Alfa ABC aplica a teoria de plano alfa em coordenadas de fase e o Plano Alfa de Sequência Zero, em componentes de sequência zero. Ambos utilizam medições fasoriais. Apesar de consolidado nos sistemas de transmissão, o presente trabalho propõe a utilização do plano alfa em sistemas de distribuição. O plano complexo da PDSZ é a combinação dos métodos PDSZ e plano alfa e foi proposto no presente trabalho.

Simulações realizadas no sistema IEEE13 barras nos softwares PSCAD/EMTDC® e Matlab® confirmam a eficiência dos métodos para detecção de falhas em diferentes localizações, considerando a presença de diversos equipamentos do sistema de distribuição. O impacto de equipamentos e condições típicas dos sistemas de distribuição nos métodos analisados é uma contribuição deste trabalho.

**Palavras-chave:** Sistemas de distribuição. Detecção e localização de faltas de alta impedância. Medições fasoriais e não fasoriais. Coordenadas de fase. Componentes de sequência zero.

## ABSTRACT

The detection and localization of faults in power systems are issues of great importance for both electric companies and for consumers, mainly because of safety and costs. Therefore it deserves research advances. This paper analyzes some methods of detection and area location of single-phase high impedance faults (HIFs) in distribution systems, comparing simulation results of each method. The compared methods are Zero Sequence Differential Protection (ZSDP), Zero Sequence Quasi Differential Protection (ZSQDP), Operational Plan using RMS values (OP-RMS), Operational Plan using complex values (OP-Complex), ABC Alpha Plan, Zero Sequence Alpha Plan, and ZSDP Complex Plan.

ZSDP and ZSQDP apply differential protection fundamental principles in zero sequence currents to detect and locate HIFs. While SZDP uses phasor measurements of zero sequence currents, ZSQDP uses non-phasor measurements. OP-RMS and OP-Complex methods use the operational plan, which is a technique to present the trip chart of differential protections. As in ZSDP and ZSQDP, OP-RMS uses RMS measurements and OP-Complex uses complex measures. A contribution of the paper is to use zero sequence operational plane to detect HIFs. The alpha plane is a complex plane used to represent the tripping process of differential protections. ABC Alpha Plane applies alpha plane theory in phase coordinates whereas Zero Sequence Alpha Plane uses measurements in zero sequence components. Both use phasor measurements. Although the alpha plane is consolidated in the transmission systems, the present work proposes the use of alpha plan in distribution systems. ZSDP Complex Plane is a combination of ZSDP and alpha plane methods and it is proposed in this paper.

Simulations were performed in the IEEE13 bus system using PSCAD/EMTDC<sup>®</sup> and Matlab<sup>®</sup> softwares in order to endorse the detection efficiency of these methods for detecting failures in different locations, considering several distribution systems' equipment. The impact of equipment and typical conditions of distribution systems on the analyzed methods is a contribution of this work.

**Keywords:** Distribution systems. Detection and location of high impedance faults. Phasor and non-phasor measurements. Phase coordinates. Zero sequence components.

## LISTA DE ILUSTRAÇÕES

Figura 1. Entradas e saídas de diversos métodos de detecção e localização de faltas (BAHMANYAR et al., 2016) .....	24
Figura 2. Sistema exemplo (VIANNA, 2016) .....	42
Figura 3. Diagrama de sequência do sistema exemplo (VIANNA, 2016) .....	44
Figura 4. Diagrama de sequência simplificado do sistema exemplo (VIANNA, 2016) .....	46
Figura 5. Esquema de funcionamento da proteção diferencial para operações normais (Adaptado de BLACKBURN e DOMIN, 2006) .....	52
Figura 6. Esquema de funcionamento da proteção diferencial para operações faltosas (Adaptado de BLACKBURN e DOMIN, 2006) .....	52
Figura 7. Curva de operação do relé diferencial (Adaptado de KINDERMANN, 2006) .....	54
Figura 8. PO-RMS para o sistema exemplo .....	55
Figura 9. PO-Complexo para o sistema exemplo .....	57
Figura 10. Resposta de sistemas ideais no plano alfa em condições ideais de faltas (ROBERTS et al., 2001) .....	58
Figura 11. Plano operacional do relé diferencial em plano alfa (ROBERTS et al., 2001) .....	59
Figura 12. Plano Alfa ABC para o sistema exemplo .....	60
Figura 13. Plano Alfa de Sequência Zero para o sistema exemplo .....	62
Figura 14. Corrente diferencial de sequência zero representada no plano complexo .....	63
Figura 15. Reta de atuação do relé do Plano Complexo da PDSZ .....	64
Figura 16. Plano Complexo da PDSZ para o sistema exemplo .....	65
Figura 17. Exemplo de zonas diferenciais (VIANNA, 2016) .....	66
Figura 18. Exemplo de localização da área da falta (VIANNA, 2016) .....	66
Figura 19. Modelo de HIF (GAUTAM e BRAHMA, 2013) .....	69
Figura 20. Comparação entre faltas resistivas e modelagem de HIF .....	71
Figura 21. Comparação entre a forma de onda da corrente de faltas resistivas e modelagem de HIF .....	71
Figura 22. Banco de capacitores trifásicos conectados em estrela aterrada (KINDERMANN, 2008) .....	73
Figura 23. Diagrama unifilar do sistema exemplo com adição de equipamentos (Adaptado de VIANNA, 2016) .....	74
Figura 24. Representação esquemática de um regulador de tensão (PENIDO, 2008) .....	75
Figura 25. Diagrama unifilar do sistema exemplo com adição de outra carga no primário	



(Adaptado de VIANNA, 2016) .....	79
Figura 26. Sistema IEEE13 barras (IEEE Distribution Test Feeders).....	80
Figura 27. Sistema IEEE13 barras implementado no PSCAD/EMTDC ®.....	82
Figura 28. Correntes de fase do sistema IEEE13 barras modificado, em RMS, medidas na média tensão, na barra 650.....	83
Figura 29. Correntes de sequência do sistema IEEE13 barras modificado, em RMS, medidas na média tensão da barra 650 .....	84
Figura 30. Corrente de sequência zero do sistema IEEE13 barras modificado, em RMS, medidas na média tensão da barra 650.....	84
Figura 31. Posições de faltas no sistema IEEE13 barras (Adaptado de IEEE Distribution Test Feeders) .....	85
Figura 32. Comparação das correntes da fase sob falta para $R = 0 \Omega$ , em RMS, medidas na média tensão da barra 650.....	86
Figura 33. Comparação das correntes da fase sob falta para $R$ de 5 a $25 \Omega$ , em RMS, medidas na média tensão da barra 650 .....	87
Figura 34. Comparação das correntes da fase sob falta para $R$ de 50 a $500 \Omega$ , em RMS, medidas na média tensão da barra 650 .....	87
Figura 35. Correntes de falta em sequência zero, em RMS, medidas na média tensão da barra 650 .....	88
Figura 36. Correntes da fase faltosa para modelagem de HIF, em RMS, medidas na média tensão da barra 650 .....	89
Figura 37. Correntes de falta em sequência zero para modelagem de HIF, em RMS, medidas na média tensão da barra 650 .....	89
Figura 38. Zonas diferenciais com medidores nas barras (a) 650 e 646 e (b) 650 e 675 .....	91
Figura 39. Zona diferencial formada pelos medidores nas barras 650, 645 e 684.....	92
Figura 40. Resposta dos métodos PDSZ (a) e PQDSZ (b) para faltas em <b>F1</b> no sistema IEEE13 barras, utilizando as correntes do secundário dos TCs .....	94
Figura 41. Resposta do plano operacional com medições RMS para as faltas de $25 \Omega$ (a), $50 \Omega$ (b), $100 \Omega$ (c) e HIF (d), em <b>F1</b> no sistema IEEE13 barras, utilizando as correntes do secundário dos TCs .....	95
Figura 42. Resposta do plano operacional com medições RMS para faltas de $200 \Omega$ (a), $300 \Omega$ (b), $400 \Omega$ (c) e $500 \Omega$ (d), em <b>F1</b> no sistema IEEE13 barras, utilizando as correntes do secundário dos TCs .....	95
Figura 43. Resposta do plano operacional com medições fasoriais para faltas de $25 \Omega$ (a), $50 \Omega$	

(b), 100 $\Omega$ (c) e HIF (d), em <b>F1</b> no sistema IEEE13 barras, utilizando as correntes do secundário dos TCs .....	97
Figura 44. Resposta do plano operacional com medições fasoriais para faltas de 200 $\Omega$ (a), 300 $\Omega$ (b), 400 $\Omega$ (c) e 500 $\Omega$ (d), em <b>F1</b> no sistema IEEE13 barras, utilizando as correntes do secundário dos TCs .....	97
Figura 45. Resposta do plano alfa ABC para faltas 25 $\Omega$ (a), 50 $\Omega$ (b), 100 $\Omega$ (c) e HIF (d), em <b>F1</b> no sistema IEEE13 barras, utilizando as correntes do secundário dos TCs .....	98
Figura 46. Resposta do plano alfa ABC para faltas de 200 $\Omega$ (a), 300 $\Omega$ (b), 400 $\Omega$ (c) e 500 $\Omega$ (d), em <b>F1</b> no sistema IEEE13 barras, utilizando as correntes do secundário dos TCs.....	98
Figura 47. Resposta do plano alfa de sequência zero para faltas de 25 $\Omega$ (a), 50 $\Omega$ (b), 100 $\Omega$ (c) e HIF (d), em <b>F1</b> no sistema IEEE13 barras, utilizando as correntes do secundário dos TCs .....	99
Figura 48. Resposta do plano alfa de sequência zero para faltas de 200 $\Omega$ (a), 300 $\Omega$ (b), 400 $\Omega$ (c) e 500 $\Omega$ (d) em <b>F1</b> no sistema IEEE13 barras, utilizando as correntes do secundário dos TCs.....	99
Figura 49. Resposta do plano complexo da PDSZ para faltas de 25 $\Omega$ (a), 50 $\Omega$ (b), 100 $\Omega$ (c) e HIF (d), em <b>F1</b> no sistema IEEE13 barras, utilizando as correntes do secundário dos TCs .....	100
Figura 50. Resposta do plano complexo da PDSZ para faltas de 200 $\Omega$ (a), 300 $\Omega$ (b), 400 $\Omega$ (c) e 500 $\Omega$ (d), em <b>F1</b> no sistema IEEE13 barras, utilizando as correntes do secundário dos TCs .....	100
Figura 51. Limiar de atuação do método PDSZ, utilizando as correntes do secundário dos TCs .....	101
Figura 52. Sistema simplificado para análise de faltas em outros pontos da linha .....	102
Figura 53. Resposta do método PDSZ para faltas em <b>F2</b> no sistema IEEE13 barras, utilizando as correntes do secundário dos TCs .....	105
Figura 54. Resposta dos métodos PQDSZ para faltas em <b>F4</b> no sistema IEEE13 barras, utilizando as correntes do secundário dos TCs .....	107
Figura 55. Resposta do PO-Complexo para faltas de 25 $\Omega$ (a), 50 $\Omega$ (b), 100 $\Omega$ (c) e HIF (d), em <b>F4</b> no sistema IEEE13 barras, utilizando as correntes do secundário dos TCs.....	108
Figura 56. Resposta do PO-Complexo para faltas de 200 $\Omega$ (a), 300 $\Omega$ (b), 400 $\Omega$ (c) e 500 $\Omega$ (d), em <b>F4</b> no sistema IEEE13 barras, utilizando as correntes do secundário dos TCs.....	108
Figura 57. Resposta do plano complexo da PDSZ para faltas de 25 $\Omega$ (a), 50 $\Omega$ (b), 100 $\Omega$ (c) e HIF (d), em <b>F4</b> no sistema IEEE13 barras, utilizando as correntes do secundário dos TCs .....	

.....	109
Figura 58. Resposta do plano complexo da PDSZ para faltas de 200 $\Omega$ (a), 300 $\Omega$ (b), 400 $\Omega$ (c) e 500 $\Omega$ (d), em <i>F4</i> no sistema IEEE13 barras, utilizando as correntes do secundário dos TCs .....	109
Figura 59. Corrente de neutro RMS do banco de capacitores equilibrado para as faltas em <i>F1</i> (a), <i>F2</i> (b), <i>F3</i> (c) e <i>F4</i> (d) .....	112
Figura 60. Corrente de neutro RMS do banco de capacitores desequilibrado para as faltas <i>F1</i> (a), <i>F2</i> (b), <i>F3</i> (c) e <i>F4</i> (d) .....	114
Figura 61. Corrente de neutro RMS do banco de capacitores com fusível aberto para as faltas <i>F1</i> (a), <i>F2</i> (b), <i>F3</i> (c) e <i>F4</i> (d).....	116
Figura 62. Relação entre a capacitância desequilibrada do banco de capacitores e a corrente de neutro.....	117
Figura 63. Relação entre o desequilíbrio do banco de capacitores e a corrente diferencial de sequência zero .....	118
Figura 64. Sistema IEEE 13 barras modificado com adição de outro regulador de tensão .....	120
Figura 65. Correntes de fase das simulações do sistema IEEE13 barras modificado com variação de carga, em RMS, medidas na média tensão da barra 650 .....	124
Figura 66. Resposta do PDSZ do sistema IEEE13 barras modificado, utilizando as correntes do secundário dos TCs .....	128
Figura 67. Impacto do desequilíbrio em cargas conectadas na rede primária na corrente de neutro da carga. (a) desequilíbrios de -50% a 5000% e (b) de -10% a 10%, utilizando as correntes do secundário dos TCs.....	129
Figura 68. Impacto do desequilíbrio em cargas conectadas na rede primária na corrente da fase c do medidor da barra 632 para desequilíbrios de -50% a 5000%, correntes RMS medidas na média da barra 650.....	129
Figura 69. Correntes de sequência zero do medidor da barra 632 para desequilíbrios de -90% a 5000%, utilizando as correntes do secundário dos TCs.....	130
Figura 70. Sistema IEEE13 barras modificado utilizado para localizar a área da falta.....	132
Figura 72. Sistema elétrico de potência (SHORT, 2014).....	149
Figura 73. Exemplo de rede primária (EPRI, 2000) .....	150
Figura 74. Exemplo de subestação de pequeno porte, comum em áreas rurais (SHORT, 2014)	151
Figura 75. Exemplo de subestação de médio porte, comum em subúrbios (SHORT, 2014) .....	152
Figura 76. Exemplo de subestação de grande porte, comum em áreas urbanas (SHORT, 2014)	152
Figura 77. Sistema de distribuição norte americano e europeu (SHORT, 2014).....	154

Figura 78. Perfil de carga de dois tipos de consumidores de clima ameno, sendo (a) uma residência em que as pessoas almoçam em casa e (b) que almoçam fora (SANTOS, 2016)	155
Figura 79. Curva de carga de um alimentador de distribuição (SICMAT – CEMIG, 2015)	156
Figura 80. Curva de carga do subsistema sudeste (ONS, 2018)	156
Figura 81. Sistema trifásico genérico em coordenadas de fase (VIANNA, 2016)	162
Figura 82. Sistema trifásico genérico em componentes simétricas (VIANNA, 2016)	162
Figura 83. Modelo de falta monofásica em componentes simétricas (VIANNA, 2016)	163
Figura 84. Modelo de falta bifásica em componentes simétricas. Adaptado de (VIANNA, 2016)	163
Figura 85. Modelo de falta bifásica-terra em componentes simétricas (VIANNA, 2016)	164
Figura 86. Modelo de falta trifásica em componentes simétricas (VIANNA, 2016)	164
Figura 87. Exemplos de HIF. (a) HIF em concreto (GHADERI et al., 2015) e (b) HIF em grama (GHADERI et al., 2017)	165
Figura 88. Onda de tensão (a) e corrente (b) de HIF medida em osciloscópio (SANTOS et al., 2017)	167

## LISTA DE TABELAS

Tabela 1. Acidentes com cabo ao solo no Brasil (COGE, 2009, 2010, 2011, 2012, 2013) .....	22
Tabela 2. Resumo da revisão bibliográfica (1) .....	33
Tabela 3. Resumo da revisão bibliográfica (2) .....	34
Tabela 4. Resumo da revisão bibliográfica (3) .....	35
Tabela 5. Exemplo numérico da PDSZ.....	48
Tabela 6. Exemplo numérico da PQDSZ .....	51
Tabela 7. Exemplo numérico do PO-RMS.....	54
Tabela 8. Exemplo numérico do PO-Complexo .....	56
Tabela 9. Exemplo numérico do Plano Alfa ABC.....	60
Tabela 10. Exemplo numérico do Plano Alfa de Sequência Zero.....	62
Tabela 11. Exemplo numérico do Plano Complexo da PDSZ.....	64
Tabela 12. Adição de banco de capacitores no sistema exemplo.....	74
Tabela 13. Adição de regulador de tensão no sistema exemplo.....	76
Tabela 14. Adição de variação de carga ao sistema exemplo.....	77
Tabela 15. Adição de geração distribuída no sistema exemplo .....	78
Tabela 16. Adição de carga no primário no sistema exemplo .....	79
Tabela 17. Combinações de medidores (1) .....	90
Tabela 18. Combinação de medidores (2) .....	90
Tabela 19. Resultados das simulações do sistema IEEE13 barras para faltas em <i>F1</i> .....	93
Tabela 20. Resultados das simulações do sistema IEEE13 barras para faltas em <i>F1</i> , para a zona de proteção de uma linha.....	102
Tabela 21. Resultados das simulações do sistema IEEE13 barras para faltas em <i>F2</i> .....	104
Tabela 22. Resultados das simulações do sistema IEEE13 barras para faltas em <i>F4</i> .....	106
Tabela 23. Resultados das simulações do sistema IEEE13 barras com banco de capacitores equilibrado.....	111
Tabela 24. Resultados das simulações do sistema IEEE13 barras com banco de capacitores desequilibrado.....	113
Tabela 25. Resultados das simulações do sistema IEEE13 barras com banco de capacitores com fusível aberto .....	115
Tabela 26. Impacto do desequilíbrio do banco de capacitores na PDSZ e na PQDSZ.....	118
Tabela 27. Impacto do desequilíbrio do banco de capacitores nos métodos PO- RMS e PO- Complexo.....	119

Tabela 28. Impacto do desequilíbrio do banco de capacitores no método Plano Complexo da PDSZ.....	119
Tabela 29. Resultados das simulações do sistema IEEE13 barras com regulador de tensão na barra 692.....	121
Tabela 30. Resultados das simulações do sistema IEEE13 barras com carga variável.....	123
Tabela 31. Resultados das simulações do sistema IEEE13 barras para faltas em $F1$ , para a zona de proteção de uma linha.....	124
Tabela 32. Resultados das simulações do sistema IEEE13 barras com GD .....	125
Tabela 33. Resultados das simulações do sistema IEEE13 barras com carga no primário .....	127
Tabela 34. Impacto do desequilíbrio da carga conectada ao primário da rede .....	131
Tabela 35. Resultados das simulações do sistema IEEE13 barras para localização da área da falta .....	133

## LISTA DE ABREVIATURAS E SIGLAS

ACF	<i>Auto Correlation Function</i> (Função de Correlação Automática)
AG	Algoritmo Genético
AMI	<i>Advanced Metering Infrastructure</i> (Infraestrutura Avançada de Medição)
ANEEL	Agência Nacional de Energia Elétrica
ANFIS	Sistema Neuro-Fuzzy de Inferência Adaptativa
ATP	<i>Alternative Transient Program</i> (Programa de Simulações de Sistemas Elétricos)
CEMIG	Companhia Energética de Minas Gerais
DEC	Duração Equivalente De Interrupção Por Unidade Consumidora
DSET	<i>Dempster-Shafer Evidence Theory</i> (Teoria de Evidências Dempster-Shafer)
EPRI	Electrical Power Research Institute
EUA	Estados Unidos da América
FEC	Frequência Equivalente de Interrupção por Unidade Consumidora
FNN	<i>Feedforward Neural Network</i> (Rede Neural Feedforward)
GD	Geração Distribuída
GPS	<i>Global Positioning System</i> (Sistema de Posição Global)
HIF	<i>High Impedance Fault</i> (Falta de Alta Impedância)
IED	<i>Intelligent Electronic Devices</i> (Dispositivos Eletrônicos Inteligentes)
IFFT	<i>Inverse Fast Fourier Transform</i> (Transformada Inversa Rápida de Fourier)
LIF	<i>Low Impedance Faults</i> (Faltas de Baixa impedância)
LTC	<i>Load Tap Changer</i> (Transformador de Tap Variável)
PACF	<i>Partial Auto Correlation Function</i> (Função de Correlação Automática Parcial)
PAG	Plano Alfa Generalizado
PDSZ	Proteção Diferencial de Sequência Zero
PMU	<i>Phasor Measurement Unit</i> (Unidade de Medição Fasorial)
PNN	<i>Probabilistic Neural Network</i> (Rede Neural Probabilística)
PO	Plano Operacional
PO-RMS	Plano Operacional utilizando valores RMS
PO-Complexo	Plano Operacional utilizando valores Complexos
PQDSZ	Proteção <i>Quasi</i> -Diferencial de Sequência Zero
PRODIST	Procedimentos de Distribuição de Energia Elétrica no Sistema Elétrico Nacional
RMS	<i>Root Mean Square</i> (Valor eficaz)

RNA	Redes Neurais Artificiais
RTC	Relação de Transformação de Corrente
SCADA	<i>Supervisory Control and Data Acquisition</i>
SIA	Sistema Imunológico Artificial
SIN	Sistema Interligado Nacional
SRD	Superintendência de Regulação dos Serviços de Distribuição
TC	Transformador de Corrente
TDF	Transformada Discreta de Fourier
TFD	<i>Time-Frequency Distribution</i> (Distribuição de Tempo-Frequência)
TP	Transformador de Potencial
TS	Transformada S
TTT	Transformada TT
TW	Transformada de Wavelet



## LISTA DE SÍMBOLOS

$\Delta$ -Y <sub>at</sub>	Conexão delta – y aterrado
$\bar{I}_0^{\text{DIF}}$	Corrente diferencial de sequência zero
M <sub>n</sub>	Conjunto de medidores na barra n
I <sub>0</sub> <sup>M<sub>n</sub></sup>	Corrente de sequência zero medida no medidor n
$\bar{I}^{\text{Fs}}$	Corrente da falta monofásica em componentes simétricas
$\bar{I}_{\text{abc}}^{\text{F}}$	Corrente da falta monofásica em coordenadas de fase
I <sub>0</sub> <sup>QD</sup>	Corrente <i>quasi</i> diferencial de sequência zero
I <sub>RT</sub>	Corrente de restrição
I <sub>OP</sub>	Corrente de operação
I <sub>1</sub>	Corrente de entrada
I <sub>2</sub>	Corrente de saída
I <sub>pu</sub>	Corrente de pick-up
$\bar{I}_R$	Corrente remota em coordenada de fase
$\bar{I}_L$	Corrente local em coordenada de fase
$\bar{I}_R^0$	Corrente remota em componente de sequência zero
$\bar{I}_L^0$	Corrente local em componente de sequência zero

## SUMÁRIO

RESUMO .....	VI
ABSTRACT.....	VII
LISTA DE ILUSTRAÇÕES .....	VIII
LISTA DE TABELAS.....	XIII
LISTA DE ABREVIATURAS E SIGLAS .....	XV
LISTA DE SÍMBOLOS.....	XVII
SUMÁRIO .....	XVIII
1. INTRODUÇÃO .....	21
1.1 CONSIDERAÇÕES INICIAIS.....	21
1.2 MOTIVAÇÃO .....	22
1.3 REVISÃO BIBLIOGRÁFICA.....	23
1.4 OBJETIVO.....	36
1.5 PUBLICAÇÕES DECORRENTES DO TRABALHO.....	38
1.6 ESTRUTURA DA DISSERTAÇÃO .....	38
2. MÉTODOS DE DETECÇÃO E LOCALIZAÇÃO DA ÁREA DE HIFS.....	39
2.1 CONSIDERAÇÕES INICIAIS.....	39
2.2 PROTEÇÃO DIFERENCIAL DE SEQUÊNCIA ZERO .....	41
2.3 PROTEÇÃO <i>QUASI</i> -DIFERENCIAL DE SEQUÊNCIA ZERO .....	49
2.4 PLANO OPERACIONAL UTILIZANDO VALORES RMS .....	51
2.5 PLANO OPERACIONAL UTILIZANDO VALORES COMPLEXOS .....	55
2.6 PLANO ALFA ABC .....	57
2.7 PLANO ALFA DE SEQUÊNCIA ZERO.....	61
2.8 PLANO COMPLEXO DA PDSZ .....	62
2.9 LOCALIZAÇÃO DA ÁREA DA FALTA .....	65
2.10 TRÊS OU MAIS MEDIDORES .....	67
2.11 MODELAGENS DE HIFS.....	68
2.12 CAPACITORES .....	72
2.13 REGULADORES DE TENSÃO.....	74
2.14 VARIAÇÃO DE CARGA .....	76
2.15 GERAÇÃO DISTRIBUÍDA.....	77
2.16 CARGA CONECTADA DIRETAMENTE NO PRIMÁRIO.....	78
3. SIMULAÇÕES E RESULTADOS.....	80

3.1	CONSIDERAÇÕES INICIAIS.....	80
3.2	SISTEMA TESTE.....	80
3.3	LOCAIS DE FALTA TESTADOS.....	85
3.4	VALORES DE FALTA.....	85
3.5	POSICIONAMENTO DE MEDIDORES.....	90
3.6	RESULTADOS DO SISTEMA TESTE.....	92
3.6.1	FALTAS EM F1.....	92
3.6.2	FALTAS EM F2.....	103
3.6.3	FALTAS EM F3.....	105
3.6.4	FALTAS EM F4.....	106
3.6.5	FALTAS EM F5.....	110
3.7	ADIÇÃO DE EQUIPAMENTOS NO SISTEMA.....	110
3.7.1	CAPACITORES.....	110
3.7.2	REGULADORES DE TENSÃO.....	120
3.7.3	VARIAÇÃO DE CARGA.....	122
3.7.4	GERAÇÃO DISTRIBUÍDA.....	125
3.7.5	CARGA CONECTADA DIRETAMENTE NO PRIMÁRIO.....	126
3.8	LOCALIZAÇÃO DA ÁREA DA FALTA.....	131
4.	CONCLUSÃO.....	134
4.1	CONSIDERAÇÕES FINAIS.....	134
4.2	TRABALHOS FUTUROS.....	136
	REFERÊNCIAS.....	137
	APÊNDICE A – SISTEMAS DE DISTRIBUIÇÃO.....	148
A.1.	CONSIDERAÇÕES INICIAIS.....	148
A.2.	SISTEMAS DE DISTRIBUIÇÃO.....	148
A.2.1.	SISTEMAS TÍPICOS: EUROPEU E NORTE-AMERICANO.....	153
A.2.2.	PERFIL DE CARGA.....	155
A.2.3.	DESEQUILÍBRIO DO SISTEMA.....	157
A.2.4.	MEDIDORES DO SISTEMA.....	158
A.2.5.	FUTURO DO SISTEMA.....	159
	APÊNDICE B – COMPONENTES SIMÉTRICAS.....	160
B.1.	CONSIDERAÇÕES INICIAIS.....	160
B.2.	COMPONENTES SIMÉTRICAS.....	160
	APÊNDICE C – FALTAS DE ALTA IMPEDÂNCIA.....	165

C.1. CONSIDERAÇÕES INICIAIS .....	165
C.2. FALTAS DE ALTA IMPEDÂNCIA.....	165
APÊNDICE D – EXEMPLO NUMÉRICO .....	168
D.1. CONSIDERAÇÕES INICIAIS.....	168
D.2. DADOS DO SISTEMA EXEMPLO .....	168

# 1. INTRODUÇÃO

## 1.1 CONSIDERAÇÕES INICIAIS

O sistema elétrico de potência conecta os pontos de geração de eletricidade aos seus consumidores, passando assim pelos sistemas de geração, transmissão e distribuição. Os sistemas de distribuição são aqueles usualmente mais próximos dos consumidores finais, principalmente residenciais. Dessa forma, a má operação dessa rede afeta diretamente um grande número de pessoas. Para identificar problemas e resolvê-los mais rapidamente, sistemas de proteção são instalados nos sistemas de distribuição. Apesar de serem capazes de detectar e isolar eficientemente muitos dos casos de problemas na rede existem algumas faltas que os sistemas de proteção tradicionais não são capazes de detectar: especialmente as faltas de alta impedância (do inglês *High Impedance Faults* - HIFs).

HIFs são usualmente caracterizadas por possuírem pequenas correntes de falha, de forma que a corrente que atravessa os alimentadores sob falta é próxima à corrente nominal do mesmo, o que as torna difícil de detectar. Já faltas de baixa impedância (*Low Impedance Faults* – LIFs) normalmente possuem altas correntes, o que as torna capazes de sensibilizar proteções tradicionais de sobrecorrente, sendo assim mais facilmente identificadas.

Usualmente HIFs ocorrem quando alimentadores do sistema de distribuição entram em contato com superfícies de alta resistência como asfalto, concreto, solo, etc (GHADERI et al., 2017). O rompimento de cabos é um exemplo típico de HIF. Embora HIFs não causem danos a equipamentos devido às baixas correntes, elas representam riscos à saúde da população local, uma vez que cabos energizados ficam ao alcance das pessoas, podendo causar acidentes, explosões e incêndios. Sendo assim, detectar e isolar a área onde ocorre esse tipo de falha é crucial para empresas distribuidoras.

Como o sistema de distribuição entrega a energia ao consumidor final, a qualidade desse serviço deve ser preservada. Dessa forma, a Agência Nacional de Energia Elétrica (ANEEL) definiu os Procedimentos de Distribuição de Energia Elétrica no Sistema Elétrico Nacional (PRODIST) para garantir a operação da rede de distribuição e, mais especificamente, o Módulo 8 – Qualidade da Energia Elétrica, estabelece terminologias e indicadores específicos para regular a qualidade do abastecimento (ANEEL, 2017b).

Os principais indicadores de continuidade de unidades consumidoras são a duração equivalente de interrupção por unidade consumidora (DEC) e a frequência equivalente de interrupção por unidade consumidora (FEC). Caso os valores de DEC e FEC ultrapassem os limites estabelecidos pela ANEEL, a concessionária de energia paga multas, além de deixar de vender energia durante o período de interrupção (ANEEL, 2017b), sendo duplamente prejudicada financeiramente. Como HIFs podem causar riscos às pessoas próximas à rede, as empresas podem ficar sujeitas ainda a despesas hospitalares, indenizatórias e jurídicas. Ou seja, HIFs causam prejuízos inclusive financeiros.

## 1.2 MOTIVAÇÃO

Estima-se que aproximadamente 80% das interrupções do sistema elétrico são causadas por falhas ocorridas nas redes de distribuição (GÖNEN, 2014). A Tabela 1 apresenta dados dos sistemas brasileiros para ocorrências de HIFs. Portanto, identificar e isolar as faltas o mais rápido possível é essencial.

Tabela 1. Acidentes com cabo ao solo no Brasil (COGE, 2009, 2010, 2011, 2012, 2013)

Ano	Acidente: cabo ao solo	Acidentes fatais
2009	44	20
2010	68	30
2011	71	20
2012	55	20
2013	58	25

Um sistema de gestão de falhas tradicional, ainda bastante utilizado, analisa a localização dos consumidores que realizam ligações para a concessionária reclamando da interrupção de energia elétrica para determinar a área afetada. Posteriormente, a equipe especializada vai a campo procurar o local do problema. Em seguida, a equipe de reparo é acionada para que a falta seja solucionada (BAHMANYAR et al., 2016). Todo esse processo pode demorar horas. Dessa forma, métodos que possam auxiliar a detecção e localização de falhas são de grande importância, pois reduzem principalmente o tempo de interrupção e, conseqüentemente, as perdas financeiras, além de melhorar a segurança da população, reduzindo o tempo de risco de acidentes.

Embora os estudos sobre HIFs tenham começado há algumas décadas, o surgimento de novas tecnologias permitiu um maior controle sobre a rede elétrica, possibilitando assim medições mais precisas e o desenvolvimento de novos métodos de detecção e localização de HIFs. Métodos de detecção e localização de HIFs geralmente analisam parâmetros elétricos (corrente, tensão e frequência) e/ou não elétricos (ligações de consumidores, históricos de falhas e previsão de falhas em equipamentos mais velhos) para detectar os defeitos.

Algoritmos de detecção de HIFs rápidos e precisos aumentam a confiabilidade e a velocidade de restauração do sistema, reduzem perdas econômicas, aumentam a segurança e identificam as partes fracas da rede. Mas ainda é preciso melhorar e aumentar a aplicação real destes métodos.

Devido à grande importância de métodos para detecção e localização de HIFs, e a necessidade de melhorias e maior entendimento para maior segurança na aplicação dos métodos existentes, tem-se a motivação de realizar pesquisas nesta área, na expectativa de contribuir para que sistemas melhores de gestão de falhas sejam aplicados pelas distribuidoras em prol de melhores resultados para a própria empresa e para o bem da população.

### 1.3 REVISÃO BIBLIOGRÁFICA

Métodos de detecção e localização de faltas em redes de distribuição são amplamente estudados na literatura. A variedade de equipamentos de medição utilizados nos sistemas de distribuição traz a possibilidade de desenvolver e utilizar diferentes métodos de localização de faltas. Porém, em muitos casos a pouca quantidade de equipamentos, ou suas limitações, dificultam as possibilidades de localização.

Para comparar alguns métodos de localização de falhas, Bahmanyar et al. (2016) apresenta vantagens, desvantagens, requisitos e limitações de diversos métodos, enfatizando que o método mais apropriado depende do sistema no qual será utilizado. Por exemplo, sistemas modernos possuem equipamentos de medições e comunicação mais precisos, o que possibilita a utilização de parâmetros que não estão disponíveis em sistemas mais antigos, em que apenas medidas de tensão e corrente são realizadas nas subestações.

Os problemas relacionados à precisão da localização de faltas em redes inteligentes, usando dados de equipamentos eletrônicos inteligentes (*Intelligent Electronic Devices - IED*), são tratados por Kezunovic (2011), assim como os dados mais significativos para detectar e localizar faltas nas redes elétricas. A conversão de dados analógicos em digitais, por exemplo,

pode causar falta de sincronismo nos dados, afetando assim a detecção de faltas. Dessa forma, para evitar erros, aconselha-se que apenas dados sincronizados devem ser utilizados. Para implementar o sinal de tempo, sincronizando os dados, dois métodos são usados normalmente: GPS de satélites ou rede de computadores. Os equipamentos modernos já possuem GPS integrado, possuindo assim medições sincronizadas (KEZUNOVIC, 2011).

Bahmanyar et al. (2016) separa as entradas e saídas de diversos métodos de detecção e localização de faltas, como apresentado na Figura 1.

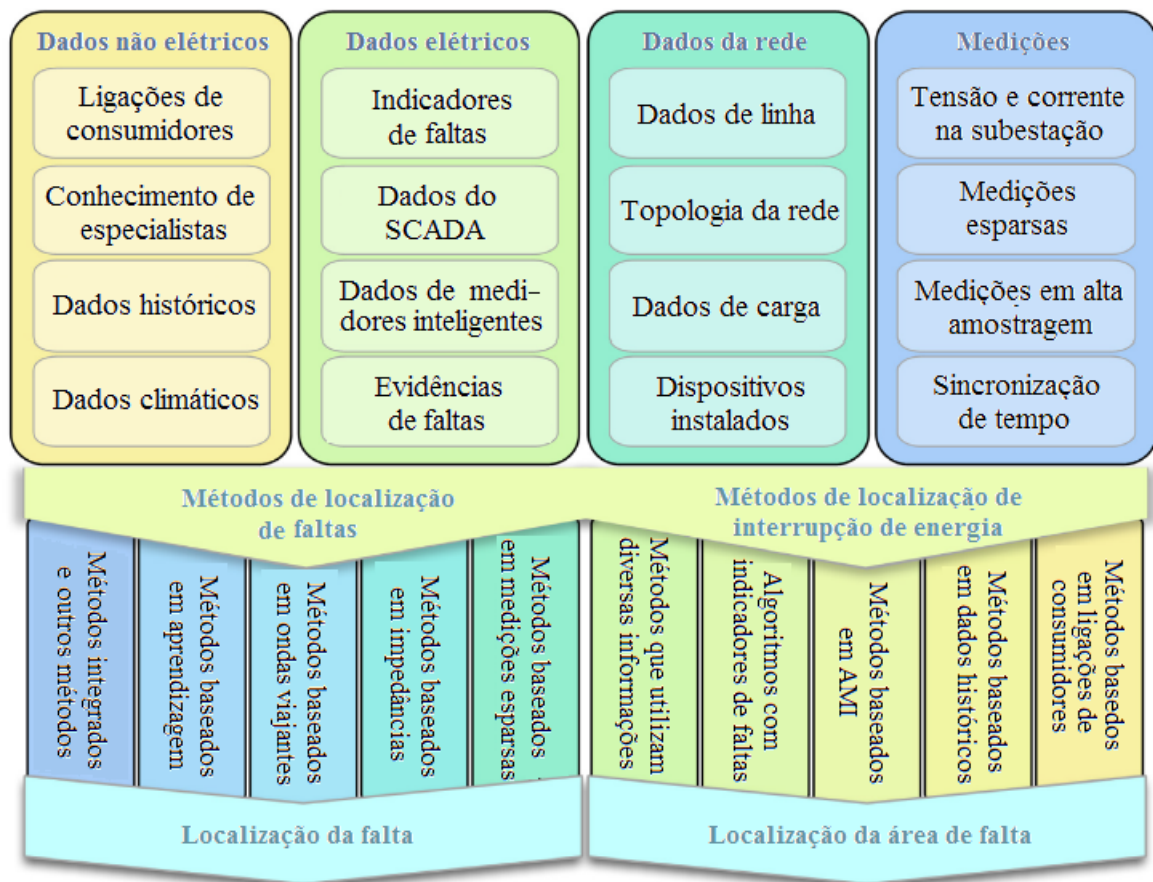


Figura 1. Entradas e saídas de diversos métodos de detecção e localização de faltas (BAHMANYAR et al., 2016)

As principais entradas dos métodos de detecção e localização de faltas são dados não elétricos, dados elétricos, dados da rede elétrica e medições (BAHMANYAR et al., 2016).

Métodos tradicionais de localização da área da falta são baseados em reclamações de consumidores. À medida que a concessionária recebe as ligações, é feito um mapeamento da área afetada e uma estimativa da possível localização do problema. Tais sistemas podem ser automatizados, classificados por redes neurais artificiais (RNA) ou por sistemas de regras. A simplicidade é a grande vantagem desses métodos, enquanto as principais desvantagens são o



não funcionamento durante a madrugada, dificuldade de identificação de ligações falsas e o tempo demandado pelo método (BAHMANYAR et al., 2016).

Empresas de energia possuem arquivos com históricos de falhas, contendo equipamentos faltosos e causas das faltas. Tais dados podem ser utilizados como entradas de algoritmos de reconhecimentos de padrões, em conjunto com o conhecimento técnico de especialistas ou em algoritmos estatísticos (PENG et al., 2004). Para que a falta seja localizada corretamente, é necessário um grande volume de dados históricos, mas não há despesas com novos equipamentos (BAHMANYAR et al., 2016).

Outro parâmetro de entrada de algoritmos de localização de faltas são os indicadores de faltas. A análise dos indicadores que detectaram a falta permite encontrar o local da falha. Existe uma grande variedade desses equipamentos, cada um para um tipo de sistema, como abordado por Northcote-Green e Wilson (2006). Esses indicadores podem ser usados com as técnicas de localização de faltas automática por seção de linha proposta por Teng et al. (2014) e Sun et al. (2015) para localizar faltas. Tais equipamentos são confiáveis e práticos, entretanto, a grande desvantagem desse método é o preço: instalar indicadores em vários locais na rede de distribuição pode ser oneroso demais (BAHMANYAR et al., 2016). Por isso, Ho et al. (2011) propõem um método de otimização, um algoritmo de sistema imunológico artificial (SIA), que identifica onde os indicadores devem ser instalados para que sejam usados o menor número possível.

A evolução tecnológica permitiu aos sistemas de distribuição a utilização da Infraestrutura Avançada de Medição (*Advanced Metering Infrastructure* - AMI) para processar os dados provenientes de medidores inteligentes (*Smart Meters*). Essas informações são usadas como parâmetros de entrada de métodos de localização de faltas (BAHMANYAR et al., 2016). Para diminuir erros de atrasos e precisão e melhorar a qualidade da informação, filtros podem ser aplicados a esses dados (SRIDHARAN e SCHULZ, 2001).

Alguns métodos fazem uso de uma combinação de parâmetros de entrada. Liu e Schulz (2002), por exemplo, utilizam reclamações de consumidores, medições elétricas e histórico de dados para localizar faltas. A não dependência de apenas um parâmetro de entrada é o diferencial desses métodos (BAHMANYAR et al., 2016).

No que se refere especificamente às HIFs, os métodos de detecção de HIFs são algoritmos de reconhecimento de padrões que possuem basicamente três passos: medições, análises e classificação, segundo Ghaderi et al. (2017). Algoritmos de reconhecimento de padrões possuem como objetivo identificar o estado do sistema: operação normal ou sob falta.

Tais técnicas comparam as similaridades entre eventos de mesmo estado para reconhecerem um padrão comum.

As principais medições realizadas para detectar HIFs são corrente, tensão, intensidade do campo magnético. Além de valores de módulo, ângulo, média, pico, RMS e valores complexos em coordenadas de fase e componentes simétricas, elementos de alta e baixa frequência e combinações diferenciais são largamente utilizadas para detecção de HIFs (GHADERI et al., 2017). Medições de corrente e tensão são usadas em conjunto para aumentar a confiabilidade do método de detecção de faltas (MILIOUDIS et al., 2012a e MILIOUDIS et al., 2012b). Medições de intensidade de campo magnético são confiáveis, mas aumentam a complexidade do método de detecção (SARLAK e SHAHRTASH, 2013).

O segundo passo, definido como análises, revela matematicamente as características ocultas das HIFs. Essas análises podem ser realizadas nos domínios da frequência, do tempo, de escala de tempo e tempo-frequência (GHADERI et al., 2017).

O domínio do tempo estuda o impacto temporal das ondas dos parâmetros elétricos. Tais análises são simples, mas podem não ter a mesma precisão das análises no domínio da frequência (GHADERI et al., 2017).

O domínio da frequência usa as componentes de baixa ou alta frequência das ondas de corrente. A não linearidade da onda de HIF resulta em harmônicas de baixa ordem, enquanto as variações abruptas e aleatórias resultam em componentes de alta frequência. Dessa forma, as análises no domínio da frequência identificam características típicas de HIFs. Porém, essas particularidades também podem representar outras manobras do sistema, como energização de transformador e comutação de capacitor. Além disso, essas análises não determinam o instante de tempo em que ocorreu a falta, diminuindo assim sua eficácia (GHADERI et al., 2017).

O domínio da escala de tempo, também conhecido como transformada de wavelet (TW), mapeia o tempo em escalas, captando as informações dos domínios do tempo e da frequência. Técnicas baseadas em TW são populares na literatura, representando aproximadamente 40% dos métodos de detecção de HIFs. As principais desvantagens desses métodos são a dependência da frequência de amostragem e da onda mãe, baixo suporte em altas frequências, subjetividade de escolha da wavelet mãe e perda de precisão (GHADERI et al., 2017).

O domínio de tempo-frequência estima a energia do sinal em cada ponto no tempo e na frequência, localizando HIFs no tempo e na frequência e evitando perdas de precisão.

Entretanto, métodos que utilizam esse domínio para detectar HIFs demandam altos gastos computacionais (GHADERI et al., 2017).

O uso de mais de um domínio na análise dos métodos é chamado de domínio híbrido, que possui as vantagens de todos os domínios utilizados e maior confiabilidade. Porém, a utilização de domínios híbridos aumenta a complexidade do método, podendo até mesmo impedir sua aplicabilidade (GHADERI et al., 2017).

O terceiro passo dos métodos de detecção de HIFs é identificar os limites que separam operação normal do sistema de faltas, os chamados classificadores. De acordo com Ghaderi et al. (2017), os principais classificadores são limite simples, limite com contador e RNA. Limites simples são similares a métodos tradicionais de proteção. Limite com contador aumenta a confiabilidade do método, uma vez que a HIF deve ser identificada um número mínimo de vezes para ser detectada (AKOREDE et al., 2010). RNA podem ser rápidas e precisas no reconhecimento de padrões (SAMANTARAY et al., 2008). Outras técnicas de detecção de HIFs encontradas na literatura são inferência fuzzy (TONELLI-NETO, 2017), máquinas de vetores de suporte (SAMANTARAY e DASH, 2010), árvore de decisões (SAMANTARAY et al., 2012), algoritmo genético (SEDIGHI et al., 2005b), classificador Bayes (SEDIGHI et al., 2005a), entre outras.

De acordo com Ghaderi et al. (2017), há três tipos de técnicas de localização de HIFs: impedância equivalente, ondas viajantes e comunicação. Outros autores consideram os algoritmos de aprendizagem computacional como outra categoria de técnica de localização de HIFs.

Métodos baseadas em impedâncias aparentes são amplamente presentes na literatura, pois utilizam como entrada as medições de corrente e tensão realizadas nas subestações. Essas informações, em conjunto com a topologia e os dados da rede, são usadas para calcular o estado do sistema sob falta a partir da impedância aparente sob o ponto de vista do medidor. O local de falha com resultados calculados mais próximos aos medidos é considerado o local da falta. A modelagem do sistema tem grande influência nesse tipo de método: cada propriedade negligenciada pode reduzir a precisão enquanto o excesso de detalhes aumenta a complexidade computacional. Esses métodos são práticos e tradicionais, porém diversos locais podem possuir impedâncias aparentes semelhantes, o que dificulta a localização da falta (BAHMANYAR et al., 2016). Para resolver esse problema, Almeida et al. (2010) e Lee et al. (2004) propõem diagnósticos de faltas que também fazem uso das informações de equipamentos de proteção, padrões das ondas de corrente ou indicadores de faltas. Já Kezunovic (2011) acredita que tal problema pode ser atenuado usando medidores ao longo

dos alimentadores de distribuição. O alto valor da impedância de falta dificulta o uso dessa técnica em HIFs (GHADERI et al., 2017).

Métodos baseados em ondas viajantes são consolidados em estudos de localização de faltas em sistemas de transmissão. Recentemente esses métodos vêm ganhando destaque também em sistemas de distribuição. Falhas provocam ondas de alta frequência que se propagam em direção aos terminais do sistema. Essas ondas são então refletidas e continuam se propagando e refletindo até que o sistema atinja seu estado permanente. As características de frequência, comprimento de onda e velocidade de propagação das ondas transientes são diferentes para diversos locais de falta, o que permite a localização das mesmas. Entretanto, a interpretação dessas informações é computacionalmente complexa. Para simplificar o processo, processamentos de sinais, como filtros e transformadas, são amplamente utilizados. A grande vantagem desses métodos é a não dependência dos dados da rede. A instalação de medidores e sistema de comunicação adequado pode gerar grandes despesas para as empresas distribuidoras (BAHMANYAR et al., 2016). Os métodos baseados em ondas viajantes podem ser ativos ou passivos. Os passivos utilizam a parte transiente da onda, que pode ser pequena em casos de HIFs (SANTOS et al., 2017). Os ativos injetam a onda viajante no sistema de distribuição e extraem sua reflexão (CHEN et al., 2016). Capacitores em paralelo atenuam o sinal da onda viajante (GHADERI et al., 2017). Além disso, métodos de ondas viajantes necessitam de altas frequências de amostragem e são dependentes da velocidade de propagação (KEZUNOVIC, 2011).

Técnicas baseadas em comunicação, como a usada por Milioudis et al. (2015), resultam em maior complexidade de hardware e software (GHADERI et al., 2017).

Os algoritmos de aprendizagem computacional, como as RNA, conseguem identificar relações complexas entre os dados de entrada e saída que não são possíveis com análises tradicionais. Sendo assim, são capazes de detectar e localizar falhas. Usualmente as RNA possuem dados de corrente e tensão como entradas e as saídas são indicativos se há ou não defeito no sistema e o local do mesmo. Todavia, para que as RNA sejam eficientes, deve-se usar uma grande base de dados em seu treinamento, o que demanda tempo. No treinamento, a RNA deve ter contato com operações normais e faltosas em vários pontos do sistema de distribuição, sendo dependente da topologia da rede. A RNA deve ser treinada novamente quando ocorrem mudanças no sistema. Após ser corretamente treinada, a execução da RNA é rápida e eficaz (BAHMANYAR et al., 2016).

Os métodos integrados são combinações dos métodos apresentados anteriormente, com o objetivo de usar as vantagens de cada método, diminuindo as limitações e,

consequentemente, aumentando a eficácia do modelo de localização de faltas. Porém, a combinação de métodos parte do pressuposto que o sistema possua os requisitos de todos os métodos utilizados (BAHMANYAR et al., 2016).

Ghaderi et al. (2017) realizam uma comparação entre métodos encontrados na literatura, utilizando alguns critérios como precisão geral do método, precisão na detecção de falta, precisão na detecção de operação normal e velocidade de detecção. Nessa análise são comparados algoritmos de diferentes domínios, medições, classificadores e dados de simulações. A análise dos métodos comprova que: métodos com transformada de wavelet são os mais comuns na literatura; há discrepância entre métodos simulados e aplicados em sistemas reais; e vários métodos possuem dificuldade em separar HIFs de outras manobras na rede.

Sedighzadeh et al. (2010) realiza uma verificação histórica dos métodos de detecção de HIFs entre 1960 e 2008. Primeiramente, os métodos são divididos entre métodos clássicos e heurísticos. Em seguida, a revisão cronológica de cada um dos métodos é realizada, assim como uma breve explicação dos métodos.

As componentes simétricas facilitam os estudos de redes desequilibradas transformando as fases em três sistemas equilibrados. A sequência zero tem relação com o aterramento do sistema. Por isso é muito usada em detecção e localização de faltas envolvendo terra.

Já em meados da década de 1980, Lee e Osborn (1985) mostraram que a relação entre a corrente de sequência de positiva e zero permanece relativamente constante ao longo da operação do sistema, variando em casos de ocorrência de HIFs.

Michalik et al. (2006) propõe um algoritmo de detecção de HIFs em redes de distribuição baseado no deslocamento de fase entre os coeficientes de wavelet calculados para sinais de tensão e corrente de sequência-zero em alta frequência. Esses dados são usados em uma RNA que determina se o estado do sistema é de operação normal ou sob falta. Além de robusto e de fácil implementação, o algoritmo mostrou-se capaz de diferenciar HIFs de energização de alimentadores e de comutação de capacitores.

O método proposto por Vianna et al. (2016) utiliza a corrente de sequência zero para localizar a área da falta em sistemas desbalanceados. O algoritmo compara os valores RMS de corrente registrados por diversos medidores espalhados pelo sistema, fazendo uma análise próxima à proteção diferencial. Por esse motivo, o método é batizado de Proteção *Quasi-Diferencial de Sequência Zero* (PQDSZ).

O método apresentado por Soheili e Sadeh (2017) é um algoritmo de detecção de HIFs baseado no conceito de raciocínio de evidências ou lógica probabilística. Este método é capaz de diferenciar HIFs de manobras na rede. Entretanto, o uso de apenas um método não é suficiente para garantir a segurança do sistema contra HIFs e diferenciar HIFs de operações normais do sistema, como comutação de banco de capacitores e motores. Para resolver esse problema e melhorar a eficácia do método, atributos básicos são usados: relação de terra, morfologia matemática, soma das harmônicas pares e ímpares, transformada de wavelet e a combinação do comportamento de harmônicas. O primeiro atributo, a relação de terra, é a relação entre as correntes de sequência positiva e zero. Ou seja, mesmo em métodos híbridos, a proteção diferencial de sequência zero é importante.

Apesar de largamente utilizados, componentes harmônicos não são eficientes para detectar HIF estáveis, uma vez que nesses casos, os componentes harmônicos são limitados. Para reverter esse problema, Wang et al. (2018) utiliza a característica não linear de tensão e corrente de sequência zero para detectar HIFs, uma vez que a variação da inclinação da característica de tensão-corrente se mostrou um bom indicativo de faltas.

O advento das tecnologias GPS e PMU (*Phasor Measurement Unit*) possibilitaram medições mais precisas de parâmetros elétricos e em coordenadas complexas, além de impedir erros e atrasos. Dessa forma, para aproveitar esses avanços, foram propostas proteções no plano complexo, como é o caso do plano alfa (ou plano  $\alpha$ ). O plano alfa utiliza a relação entre as correntes inicial e final do sistema em um plano complexo, que permanece o mesmo em operações normais e faltas fora da área protegida e sofre mudanças em casos de faltas dentro da área protegida (ROBERTS et al, 2001). Uma grande vantagem dos métodos que utilizam o plano alfa é a simplicidade da curva de restrição, que depende apenas do raio e do ângulo do setor circular. Atualmente esse método vem sendo aplicado principalmente em estudos de transmissão.

Silva e Bainy (2016) propõem um algoritmo de proteção diferencial em plano alfa para sistemas com mais de dois terminais, realizando uma transformação na rede para que o sistema equivalente tenha apenas dois terminais, permitindo o uso da proteção de plano alfa tradicional. Esse método foi comparado ao apresentado por Miller et al. (2010) e apresentou vantagens sobre ele, se mostrando mais eficiente e mais simples, uma vez que consegue detectar HIFs sem o uso de elementos diferenciais de sequência e menor gasto computacional.

Um método de proteção diferencial para linhas de transmissão baseado em plano alfa incremental é apresentado por Almeida e Silva (2016). Dessa forma, o algoritmo calcula os valores de potência complexa por fase em cada terminal da linha, removendo as correntes

capacitivas da rede. Em seguida, os dados passam por um filtro delta, para computar as potências incrementais. Finalmente os parâmetros são analisados no plano alfa. A segurança e seletividade do método são garantidas por uma lógica de detecção de faltas externas combinada à contenção de harmônicas que indicam saturação de transformadores de correntes (TCs). Quando comparados aos obtidos por Kasztenny et al. (2013), que utiliza técnicas de proteção diferencial de corrente em plano alfa, o método proposta apresentou maior eficiência.

Sarangi e Pradhan (2017) acreditam que o uso de apenas um método não é capaz de detectar HIFs. Desta forma, um método que utiliza o relé diferencial em plano  $\alpha$  em conjunto com a diferença angular entre a tensão e a corrente nos dois extremos da linha é proposto. Os testes realizados mostraram que a método é capaz de detectar HIFs e atua correntemente mesmo em casos de saturação dos TCs.

Com o objetivo de melhorar o desempenho da proteção diferencial de plano alfa, Houssain et al. (2018) propõe uma modificação no cálculo da razão entre as correntes terminais, o que resulta em uma região de restrição mais simples sem alterar as características funcionais do modelo. Com base em cálculos matemáticos sobre saturação de TCs, a nova região de restrição é definida como um círculo de raio 1 com centro na origem do plano complexo.

Antes de aplicar e comparar proteções que detectam HIFs, primeiro é preciso representar o sistema de distribuição e a HIFs adequadamente. Os avanços tecnológicos computacionais permitiram análises mais detalhadas das redes elétricas. Quanto mais fidedignas as simulações forem das redes reais, mais precisos serão os resultados obtidos, possibilitando assim uma análise de como seria a aplicação dos modelos em sistemas reais.

Nos problemas de fluxo de potência, por exemplo, Penido et al. (2008) mostram que a utilização de ferramentas monofásicas na solução de problemas em sistemas trifásicos desequilibrados causam erros, quando comparados às condições reais da rede. Para resolver esse problema, o Método de Injeção de Correntes a Quatro Condutores é apresentado em Penido et al. (2008), possibilitando assim a representação de todos os equipamentos da rede, assim como impedâncias próprias e mútuas. Posteriormente, esse método foi testado em um sistema com características de *smart grids*, como geração distribuída (GD) e sistema de controle, e apresentou bons resultados, comprovando sua eficiência (PEREIRA et al, 2013).

Um modelo mais completo, o Método de Injeção de Corrente a N Condutores, é proposto por Penido et al. (2016). Este método é flexível e permite modelar diversos sistemas,

equipamentos, conexões, GD, aterramentos, cabos neutros, etc. Toda a rede é modelada através de injeção de corrente em coordenadas retangulares.

A Tabela 2, Tabela 3 e Tabela 4 trazem um resumo dos métodos de detecção e localização de HIFs apresentados nesta revisão bibliográfica e uma comparação dos mesmos com os métodos considerados no presente trabalho. A ideia deste resumo é destacar algumas características marcantes dos métodos e mostrar em quais métodos alguns elementos importantes de serem representados para sistemas de distribuição são considerados. Nas tabelas, “VC” é variação de carga, “GD” é geração distribuída, “RT” é regulador de tensão, “S” é sim e “N” é não.



Tabela 2. Resumo da revisão bibliográfica (1)

Referência	Rede	Simulação	Medições	Método	Experimento	Impedância de falta ( $\Omega$ )	VC	GD	RT	
Almeida et al. (2010)	Distribuição	Tempo	Impedância	Impedância Aparente e Indicadores de Falta	Computacional	-	S	N	N	
Gautam e Brahma (2013)			Tensão	Morfologia Matemática	Computacional	Modelo de HIF	S	N	S	
Sarlak e Shahrtash (2013)				Campo magnético e AG	Aplicação Prática	-	N	N	N	
Ho et al. (2011)			Corrente	Indicadores de Falta e SAI	Computacional	-	N	N	N	
Samantaray e Dash (2010).				Filtro de Kalman e Máquina de Vetor de Suporte	Computacional	Modelo de HIF	S	N	N	
Teng et al. (2014)				Indicadores de Falta	Aplicação Prática	-	S	S	N	
Faridnia et al. (2012)			Tensão e Corrente	ACF e PACF	Computacional	Modelo de HIF	N	N	N	
Iurinic et al. (2016)				Impedância Aparente	Computacional	Modelo de HIF	N	N	N	
Ren et al. (2014)				Impedância Aparente	Computacional	100 k $\Omega$	N	S	N	
Sun et al. (2015)				Indicadores de Falta e Lista Adjacente	Computacional	-	N	N	N	
Wang et al. (2018)				Relação entre tensão e corrente	Dados reais em RTDS	-	N	N	N	
Aziz et al. (2012)			Frequência	Corrente	ANFIS	Computacional	ATP	N	N	N
Samantaray (2012)					Árvore de Decisões	Computacional	Modelo de HIF	S	N	N
Torres et al. (2014)					TDF	Experimento com HIF	Modelo de HIF	N	N	N

Tabela 3. Resumo da revisão bibliográfica (2)

Referência	Rede	Simulação	Medições	Método	Experimento	Impedância de falta ( $\Omega$ )	VC	GD	RT	
Akorede et al. (2010)	Distribuição	Tempo e Frequência	Corrente	TWD e Classificador	Computacional	Modelo de HIF	N	N	N	
Baqui et al. (2011)			Tensão	RNA	Computacional	Modelo de HIF	S	N	N	
Chen et al. (2016)				TWD e Classificador	Laboratório	100 $\Omega$	N	N	N	
Ghaderi et al. (2015)			Corrente	Corrente	TFD e Classificador	Experimento com HIF e Computacional	HIF real	S	N	N
Samantaray et al. (2008)					TS, TTT, PNN e FNN	Computacional	Modelo de HIF	S	N	N
Sedighi et al. (2005a)					TWD e Classificador Bayes	Experimento com HIF e Computacional	-	S	N	N
Sedighi et al. (2005b)			Tensão e Corrente Tensão	Tensão e Corrente Tensão	TWD, AG, Classificador Bayes e RNA	Experimento com HIF e Computacional	-	S	N	N
Soheili e Sadeh (2017)					Raciocínio de Evidências	Computacional	Modelo de HIF	S	N	N
Tonelli-neto, 2017					TW, DSET, Votação, Fuzzy e RNA	Computacional	Modelo de HIF	N	N	N
Bakar et al. (2014)					TWD e Classificador	Computacional	75 - 95 $\Omega$	N	N	N
Santos et al. (2017)					TWD e Transientes	Computacional	Modelo de HIF	N	S	N
Michalik et al. (2006)					Frequência	Tensão e Corrente	TW e RNA	Computacional	ATP	N
Milioudis et al. (2012a)			Impedância Aparente	Computacional			5 - 20 k $\Omega$	N	N	N
Milioudis et al. (2012b)			Impedância Aparente	Computacional			5 - 20 k $\Omega$	N	N	N

Tabela 4. Resumo da revisão bibliográfica (3)

Referência	Rede	Simulação	Medições	Método	Experimento	Impedância de falta ( $\Omega$ )	VC	GD	RT
Almeida e Silva (2016)	Transmissão	Tempo	Tensão e Corrente	Plano Alfa	Computacional	-	S	N	N
Houssain et al. (2018)			Corrente				N	N	N
Kasztenny et al. (2013)							S	N	N
Miller et al. (2010)							N	N	N
Roberts et al, 2001							N	N	N
Sarangi e Pradhan (2017)							N	N	N
Silva e Bainy (2016)						ATP	N	N	N
PDSZ	Distribuição	Tempo	Corrente	Proteção diferencial de sequência 0	Computacional	De 25 a 500 $\Omega$ e Modelo de HIF	S	S	S
PQDSZ				Computacional	S		S	S	
Plano Operacional – RMS				Computacional	S		S	S	
Plano Operacional - Complexo				Computacional	S		S	S	
Plano Alfa ABC				Computacional	S		S	S	
Plano Alfa de Sequência 0				Computacional	S		S	S	
Plano complexo da PDSZ				Computacional	S		S	S	

Sendo que, dentre os métodos:

ACF - *Auto Correlation Function* (Função de Correlação Automática)

AG - Algoritmo Genético

ANFIS - Sistema Neuro-Fuzzy de Inferência Adaptativa

ATP - *Alternative Transient Program* (Programa de Simulações de Sistemas Elétricos)

DSET - *Dempster-Shafer Evidence Theory* (Teoria de Evidências Dempster-Shafer)

FNN - *Feedforward Neural Network* (Rede Neural *Feedforward*)

IFFT - *Inverse Fast Fourier Transform* (Transformada Inversa Rápida de Fourier)

PACF - *Partial Auto Correlation Function* (Função de Correlação Automática Parcial)

PNN - *Probabilistic Neural Network* (Rede Neural Probabilística)

SAI - Sistemas Imunológicos Artificiais

TDF - Transformada Discreta de Fourier

TFD - *Time-Frequency Distribution* (Distribuição de Tempo-Frequência)

TS - Transformada S

TTT - Transformada TT

A coluna “Impedância de falta ( $\Omega$ )” da Tabela 2, Tabela 3 e Tabela 4 foi bastante preenchida com os termos “modelo de HIF” e “ATP”. O modelo de HIF será explicado posteriormente, no item 2.11. Fundamentalmente são circuitos que simulam as características de HIFs para que as simulações sejam mais próximas dos sistemas reais. E o ATP é um software especializado em circuitos elétricos, bastante utilizado em estudos eletromagnéticos. No ATP, a falta aplicada pode ser modelada de acordo com as características desejadas, adicionando, por exemplo, a variação da impedância da mesma. Equipamentos adicionais, existentes nos sistemas, também são modelados para que as simulações sejam mais próximas dos sistemas reais.

#### 1.4 OBJETIVO

O objetivo do presente trabalho é analisar alguns métodos de detecção e localização da área de faltas de alta impedância em sistemas de distribuição, comparando resultados obtidos por cada método. Além de comparar algoritmos de detecção, os dados utilizados nos

métodos também foram comparados, com o objetivo de verificar semelhanças e diferenças entre utilizar medições mais comumente existentes na rede, principalmente valores não-fasoriais, e investir em medidores fasoriais.

Os métodos comparados são Proteção Diferencial de Sequência Zero (PDSZ), Proteção *Quasi*-Diferencial de Sequência Zero (PQDSZ), Plano Operacional utilizando valores RMS (PO-RMS), o Plano Operacional utilizando valores complexos (PO-Complexo), Plano Alfa ABC, Plano Alfa de Sequência Zero e o Plano Complexo da PDSZ.

As análises dos métodos serão executadas com simulações no sistema IEEE 13 barras (IEEE *Distribution Test Feeders*), através dos softwares PSCAD/EMTDC<sup>®</sup> e MatLab<sup>®</sup>. Serão realizados testes com diferentes impedâncias de falhas e em diversas localizações. Comparações entre falhas puramente resistivas, com parte resistiva e indutiva e através de um modelo de HIF serão avaliadas e comparadas.

Para que as simulações fiquem mais próximas de sistemas reais, o impacto da presença de equipamentos naturalmente encontrados em sistemas de distribuição será considerado. Assim, o comportamento dos métodos na presença de banco de capacitores, reguladores de tensão, variação de carga, geração distribuída e cargas no primário também será avaliado.

Os métodos analisados são baseados nas técnicas de proteção diferencial. O método PQDSZ utiliza os princípios fundamentais da proteção diferencial em correntes RMS de sequência zero para detectar e localizar HIFs. Enquanto a PDSZ utiliza os mesmos princípios fundamentais da proteção diferencial, porém, com medições fasoriais de correntes de sequência zero.

O plano operacional é uma forma comum de apresentar o gráfico de atuação das proteções diferenciais e, por isso, será implementado para que sua eficiência, eficácia e robustez sejam analisadas. Da mesma forma que no PQDSZ e PDSZ, medidas RMS e complexas serão avaliadas.

O plano alfa é um plano complexo que utiliza informações complexas de correntes locais e remotas, sendo, portanto, uma alternativa ao plano operacional. Atualmente estudado para aplicações em redes de transmissão, a aplicação nos sistemas de distribuição serão consideradas, tanto em coordenadas de fase quanto em sequência zero.

O plano complexo da PDSZ é a combinação dos métodos PDSZ e plano alfa. Desta forma, propõe-se utilizar os resultados das correntes diferenciais calculadas pela PDSZ em um plano complexo, como no plano alfa. Assim como no plano alfa, apenas medições fasoriais podem ser utilizadas neste modelo.

## 1.5 PUBLICAÇÕES DECORRENTES DO TRABALHO

ACÁCIO, L. C., GUARACY, P. A., DINIZ, T. O., ARAUJO, D. R. R. P., ARAUJO, L. R. Evaluation of the impact of different neural network structure and data input on fault detection. In: **Innovative Smart Grid Technologies Conference-Latin America (ISGT Latin America)**, setembro 2017, [s.n], setembro 2017.

VIANNA, J. T. A., GUARACY, P. A., ARAUJO, L. R., PENIDO, D. R. R. Zero sequence quasi-differential method for faulted unbalanced distribution system. Submetido a: **IEEE Power Delivery**.

GUARACY, P. A., ARAUJO, L. R., PENIDO, D. R. R. Zero sequence differential protection on operational plane detecting high impedance faults in distribution systems. Submetido a: **Electric Power System Research**.

## 1.6 ESTRUTURA DA DISSERTAÇÃO

Esta dissertação é composta por este capítulo introdutório, seguido de outros três.

No capítulo 2 serão apresentados os métodos de detecção e localização de HIFs analisados no trabalho, descrevendo assim o funcionamento do PDSZ, PQDSZ Plano Operacional utilizando valores RMS, o Plano Operacional utilizando valores complexo, Plano Alfa ABC, Plano Alfa de Sequência Zero e plano complexo da PDSZ. Também será apresentada a modelagem de HIF e de alguns equipamentos do sistema de distribuição analisados nas simulações (banco de capacitores, reguladores de tensão, variação de carga, geração distribuída e carga no primário).

No capítulo 3, as simulações e os resultados são descritos, assim como suas análises. As simulações incluem diferentes impedâncias de faltas, em diversas localizações, na presença e ausência de vários equipamentos dos sistemas de distribuição.

O capítulo 4 traz as conclusões do trabalho e algumas sugestões de trabalhos futuros.

Com a finalidade de deixar o trabalho mais dinâmico e objetivo e por não se tratar de contribuições deste trabalho, definições importantes para compreensão do trabalho são apresentadas nos apêndices. Desta forma, são abordados ao final deste documento os temas relacionados a sistemas de distribuição (APÊNDICE A – SISTEMAS DE DISTRIBUIÇÃO), componentes simétricas (APÊNDICE B – COMPONENTES SIMÉTRICAS) e faltas de alta impedância (APÊNDICE C – FALTAS DE ALTA IMPEDÂNCIA).

## 2. MÉTODOS DE DETECÇÃO E LOCALIZAÇÃO DA ÁREA DE HIFS

### 2.1 CONSIDERAÇÕES INICIAIS

Neste capítulo serão discutidos alguns métodos de detecção e localização da área de falta para HIFs monofásicas na média tensão de sistemas de distribuição (informações sobre sistemas de distribuição podem ser encontrados no APÊNDICE A – SISTEMAS DE DISTRIBUIÇÃO). Portanto, os métodos Proteção *Quasi*-Diferencial de Sequência Zero (PQDSZ), Proteção Diferencial de Sequência Zero (PDSZ), Plano Operacional utilizando valores RMS (PO-RMS), o Plano Operacional utilizando valores complexo (PO-Complexo), Plano Alfa ABC, Plano Alfa de Sequência Zero e Plano Complexo da PDSZ serão apresentados. Também será abordada a modelagem de HIF e o impacto dos principais equipamentos dos sistemas de distribuição como capacitores, reguladores de tensão, variação de carga e GDs no desempenho dos métodos citados.

Todos os métodos analisados fazem uso de conjuntos de medidores, que são TCs instalados no mesmo ponto da rede, um em cada fase da linha. A componente de sequência zero das correntes pode ser calculada através das correntes de cada fase. Nos métodos que utilizam apenas correntes de sequência zero, o conjunto de medidores pode ser substituído por um TC *Ground Sensor*. Quando medições fasoriais são utilizadas, os conjuntos de medidores devem ser sincronizados. Neste trabalho foram usados conjuntos de medidores formados por em TCs em cada fase do sistema.

Os métodos PQDSZ e PDSZ foram propostos por Vianna (2016) como métodos de detecção e localização da área de HIFs baseados na proteção diferencial, porém em sequência zero. Enquanto a PDSZ é mais precisa por utilizar medições fasoriais, a PQDSZ é uma alternativa mais acessível, uma vez que faz uso das medições não fasoriais já presentes nas redes de distribuição. Este capítulo explica o funcionamento destes métodos através de modelos matemáticos e de um sistema teste.

O plano operacional é frequentemente representado por um gráfico da atuação do relé em proteções diferenciais. Desta forma, o PO-RMS e o PO-Complexo são apresentados como alternativa aos métodos PQDSZ e PDSZ, dado que utilizam informações não fasoriais e fasoriais de corrente de sequência zero, respectivamente.

O plano alfa também é representado por um gráfico da atuação de funções de proteção empregado em proteções diferenciais, porém, em um plano definido como complexo. Desta forma, apenas medições fasoriais devem ser aplicadas. No presente trabalho, o modelo apresentado por Roberts et al. (2001) em sistemas de transmissão é utilizado em sistemas de distribuição. Todavia, são propostas duas formas de utilização dos dados de corrente da rede: em coordenadas de fase, no Plano Alfa ABC, e em componentes de sequência zero, no Plano Alfa de Sequência Zero.

Em seguida, propõe-se a junção do plano complexo no qual o método do plano alfa é baseado com a PDSZ, criando-se assim o Plano complexo da PDSZ. Esse modelo apresenta as correntes diferenciais de sequência zero, calculadas pela PDSZ, em um plano complexo, como no Plano Alfa de Sequência Zero.

A localização da área da falta independe do método utilizado para detectar HIFs, por isso será explicada separadamente. A divisão do sistema em áreas é baseada na definição de zonas de proteção diferenciais (VIANNA, 2016), que depende da posição dos medidores. Como os dados de corrente de todos os métodos veem dos mesmos conjuntos de medidores, tal conceito pode ser aplicado em todos os métodos analisados.

Com o objetivo de tornar as simulações de HIFs mais realistas, modelagens de HIF veem sendo propostas na literatura. O modelo mais comum será apresentado neste capítulo, assim como suas diferenças e semelhanças com faltas que são representadas apenas por resistências conectadas entre o circuito elétrico e a terra.

Finalmente, alguns equipamentos e situações comuns nos sistemas de distribuição serão abordados, explicando sua função, seu circuito elétrico e seu impacto no método de detecção de HIFs. Desta forma, capacitores, reguladores de tensão, variação de carga, GDs e cargas conectadas diretamente no primário serão apresentados neste capítulo e as simulações e resultados do impacto destes equipamentos no sistema serão apresentados no capítulo 3.

Tecnicamente, indica-se que até que testes em campo sejam realizados e a eficiência seja verificada, os métodos devem ser utilizados como *backup* das proteções tradicionais ou devem acionar um alarme para avisar que um defeito foi identificado, mas nenhum deles deve estar conectado a equipamentos automáticos de extinção de falhas. Contudo, ainda assim, a utilização destes métodos é de grande valia, pois o fato de se detectar a HIF e localizar a área da mesma pode reduzir substancialmente o tempo de interrupção da rede elétrica e, conseqüentemente, suas despesas. O ganho econômico dos sistemas propostos deve ser estudado futuramente.



## 2.2 PROTEÇÃO DIFERENCIAL DE SEQUÊNCIA ZERO

O método de detecção e localização da área de HIFs monofásicas em sistemas de distribuição proposto por Vianna (2016), a Proteção Diferencial de Sequência Zero (PDSZ), utiliza a técnica da proteção diferencial com medidas fasoriais sincronizadas de corrente em componentes de sequência zero. Informações sobre componentes simétricas são encontradas no APÊNDICE B – COMPONENTES SIMÉTRICAS.

Uma vez que a sequência zero indica ligação à terra e a média tensão do sistema de distribuição brasileiro é conectada à baixa tensão por transformadores delta – estrela aterrada ( $\Delta - Y_{at}$ ), é esperado que a corrente de sequência zero seja praticamente nula na média tensão (detalhes sobre sistemas de distribuição podem ser vistos no APÊNDICE A – SISTEMAS DE DISTRIBUIÇÃO). Sendo assim, valores não nulos de correntes de sequência zero podem ser indicativos de faltas com contato ao solo na rede. Entretanto, ramais monofásicos e bifásicos podem introduzir corrente de sequência zero na média tensão durante operação normal do sistema, o que exige atenção especial. Usualmente, a proteção de terra tradicional em sistemas de distribuição não é sensível para correntes de até 30% da corrente nominal do circuito.

O modelo PDSZ utiliza as informações de medidores distribuídos ao longo do sistema de distribuição, dividindo a rede em zonas de proteção (VIANNA, 2016). Esses medidores são usualmente conjuntos de TCs que devem realizar as medições em componentes fasoriais, por isso devem estar conectados a sincronizadores. A zona diferencial é a região da média tensão compreendida entre dois ou mais conjuntos de medidores.

A corrente diferencial de sequência zero ( $\bar{I}_0^{DIF}$ ) é definida pela soma fasorial das correntes de sequência zero que entram na zona diferencial menos a soma fasorial das correntes de sequência zero que saem da zona diferencial, como apresentado pela equação (1). Tal corrente deve ser nula e, caso não seja, um alarme que indica falta deve ser acionado. Sendo assim, ajuste da PDSZ é apenas um valor de corrente diferencial de sequência zero, que deve ser o mais próximo de zero possível, para que o maior número de defeitos seja identificado.

$$\bar{I}_0^{DIF} = \sum_{n=1}^{N_e} \bar{I}_0^{M_n} - \sum_{n=1}^{N_s} \bar{I}_0^{M_n} \quad (1)$$

Na qual  $N_e$  é o número de conjuntos de medidores da entrada da zona diferencial,  $N_s$  é o número de conjuntos de medidores da saída da zona diferencial e  $\bar{I}_0^{Mn}$  é a corrente de sequência zero de cada conjunto de medidores.

O ajuste da PDSZ é escolhido pelo projetista e depende do sistema a ser protegido. Usualmente simulações de operação normal, sobrecarga, e algumas faltas são realizadas e o ajuste é então escolhido. Entretanto, os sistemas de proteção possuem um dilema: quando ajustes restritos são escolhidos, o sistema fica protegido de um maior número de falhas, porém, algumas manobras no sistema podem ser compreendidas como defeitos; por outro lado, ajustes menos restritos faz com que tais manobras sejam vistas como operação normal, mas o sistema fica protegido por um menor número de faltas devido à redução do limiar.

O sistema exemplo da Figura 2 será utilizado pra explicar o funcionamento do PDSZ. O exemplo é um sistema trifásico de duas barras (1 e 2), com um conjunto de medidores em cada barra ( $M_1$  e  $M_2$ ) e conexão da rede de média tensão com a baixa tensão através de transformadores  $\Delta - Y_{at}$ , como nos sistemas de distribuição do Brasil.

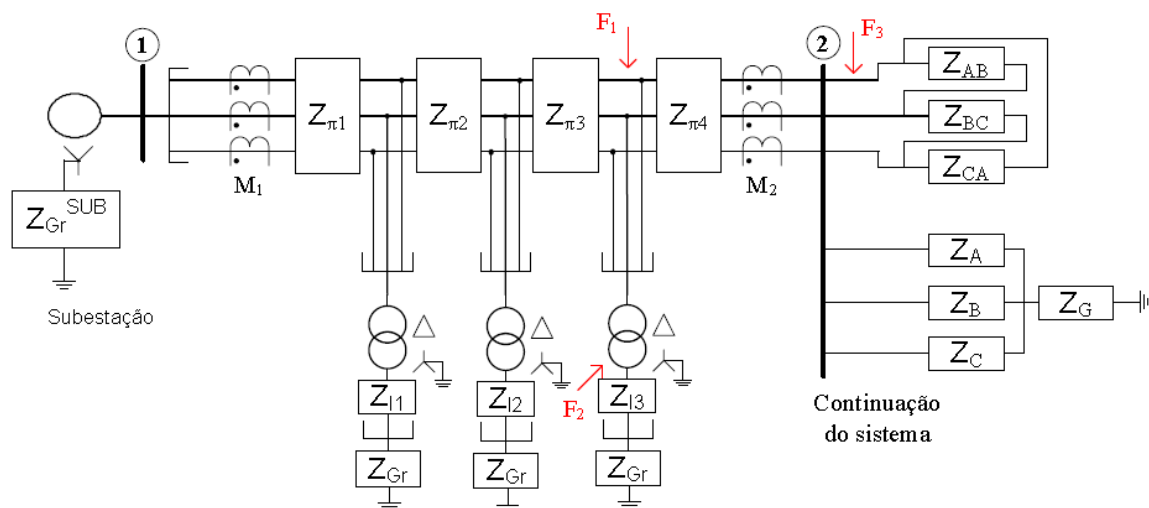


Figura 2. Sistema exemplo (VIANNA, 2016)

Sendo  $Z_{\pi x}$  as impedâncias trifásicas do alimentador;  $Z_{lx}$  as impedâncias das cargas conectadas à baixa tensão, que podem ser monofásicas, bifásicas ou trifásicas;  $Z_{Gr}$  as impedâncias de aterramento das cargas;  $Z_{XY}$  e  $Z_X$  as impedâncias equivalentes conectadas em delta e estrela aterrada, respectivamente, que representam a continuação do sistema de distribuição;  $Z_{Gr}^{SUB}$  a resistência de aterramento da subestação; e  $F_x$  são as faltas analisadas no

sistema. Como o sistema está representado em coordenadas de fase, X e Y podem ser relacionados às fases A, B e C.

Este sistema exemplo é formado por apenas uma zona diferencial, limitada pelos conjuntos de medidores  $M_1$  e  $M_2$ . Dessa forma, a equação (1) aplicada ao sistema se transforma na equação (2). Utiliza-se a convenção da regra do ponto nos medidores.

$$\bar{I}_0^{\text{DIF}} = \bar{I}_0^{\text{M1}} - \bar{I}_0^{\text{M2}} \quad (2)$$

A representação do sistema da Figura 2 em componentes de sequência é apresentada na Figura 3. Nela,  $Z_{+,-0}^{\text{SIST}}$  representam as impedâncias equivalentes da continuação do sistema de distribuição em componentes simétricas;  $Z_{+,-0}^{\text{TX}}$  são as impedâncias de sequência do alimentador; e  $Z_{\text{Tr}}$  são as impedâncias de sequência dos transformadores do sistema.

Como exemplificado no diagrama da sequência zero, a ligação em delta do transformador cria um filtro de sequência zero devido à abertura do circuito de sequência zero, o que faz com que a corrente de sequência zero esperada na média tensão seja nula, assim como a corrente diferencial de sequência zero. Isso porque, pela lei de *Kirchhoff*, em operação normal, toda a corrente que passa por  $M_1$  também deve passar por  $M_2$ . Dessa forma, a corrente de sequência zero dos dois medidores ( $\bar{I}_0^{\text{M1}}$  e  $\bar{I}_0^{\text{M2}}$ ) deve ser igual, o que faz com que a componente diferencial ( $\bar{I}_0^{\text{DIF}}$ ) resultante seja zero (equação (2)).

Dependendo da configuração da parte do sistema de distribuição a jusante da área de interesse, a parte representada por  $Z_0^{\text{SIST}}$  pode possuir valores baixos, gerando consideráveis correntes de sequência zero, como é o caso dos ramais monofásicos e bifásicos.

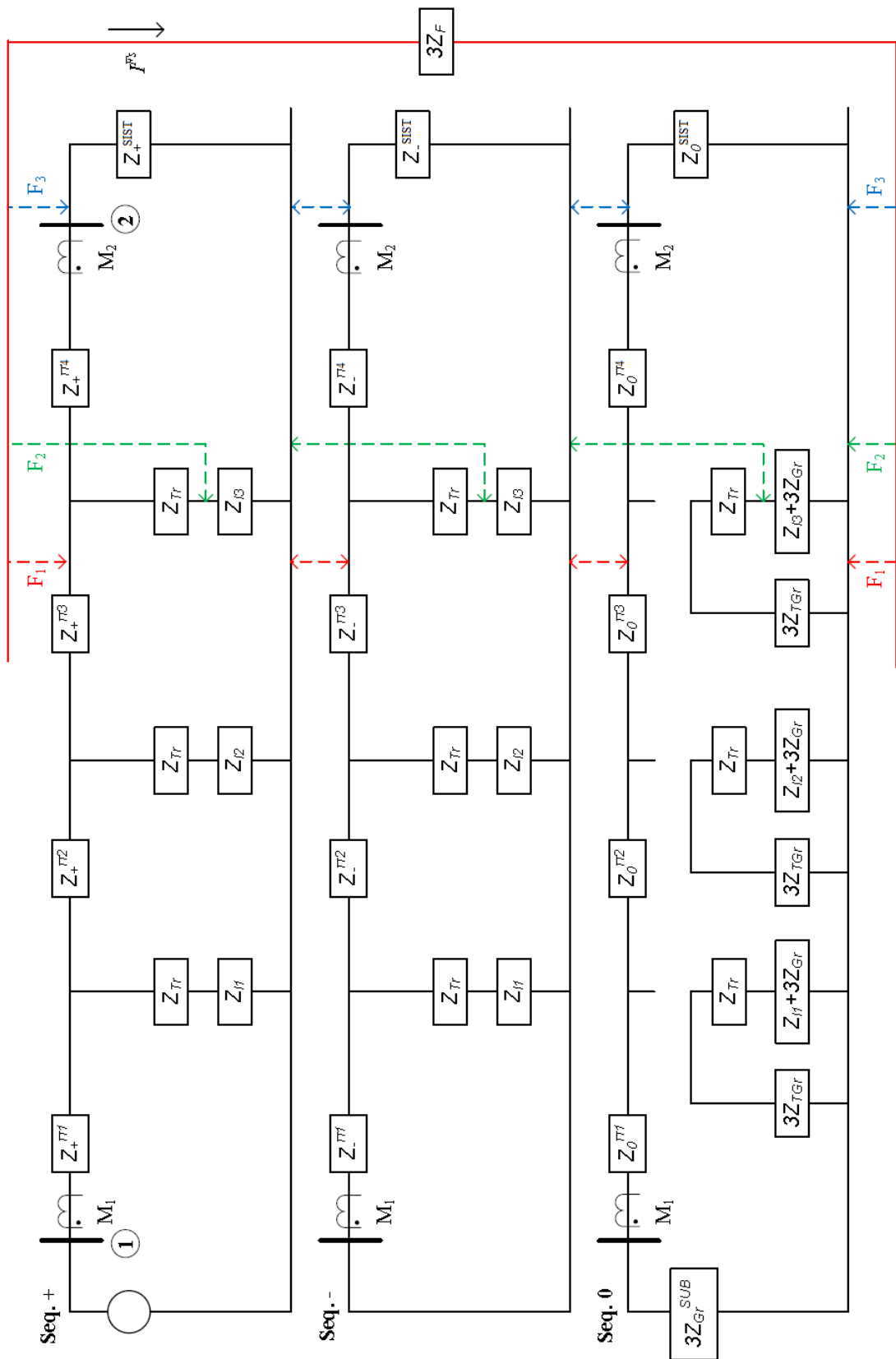


Figura 3. Diagrama de sequência do sistema exemplo (VIANNA, 2016)

Com o objetivo de facilitar a explicação do modelo para faltas monofásicas, algumas impedâncias do sistema da Figura 3 foram acopladas em uma única impedância equivalente denominada de montante ( $Z_{+-0}^{MO}$ ). O sistema simplificado é apresentado pela Figura 4. Ressalta-se que existem também acoplamentos entre as seqüências, que não são apresentados na Figura 4. Tais acoplamentos são considerados nas simulações, porém, detalhes sobre eles serão realizados em estudos futuros. Na Figura 4, a corrente  $\bar{I}^{Fs}$  é a corrente de falta em componentes simétricas, que é um terço da corrente de falta em coordenadas de fase (3), e as correntes  $\bar{I}_0^{MO}$  e  $\bar{I}_0^{JU}$  são as correntes a montante e jusante do ponto de falta, calculadas pelas equações (4) e (5), respectivamente.

$$\bar{I}^{Fs} = \frac{\bar{I}_{abc}^F}{3} \quad (3)$$

$$\bar{I}_0^{MO} = \frac{\bar{Z}_0^{SIST}}{\bar{Z}_0^{MO} + \bar{Z}_0^{SIST}} \cdot \bar{I}^{Fs} \quad (4)$$

$$\bar{I}_0^{JU} = \frac{\bar{Z}_0^{MO}}{\bar{Z}_0^{MO} + \bar{Z}_0^{SIST}} \cdot \bar{I}^{Fs} \quad (5)$$

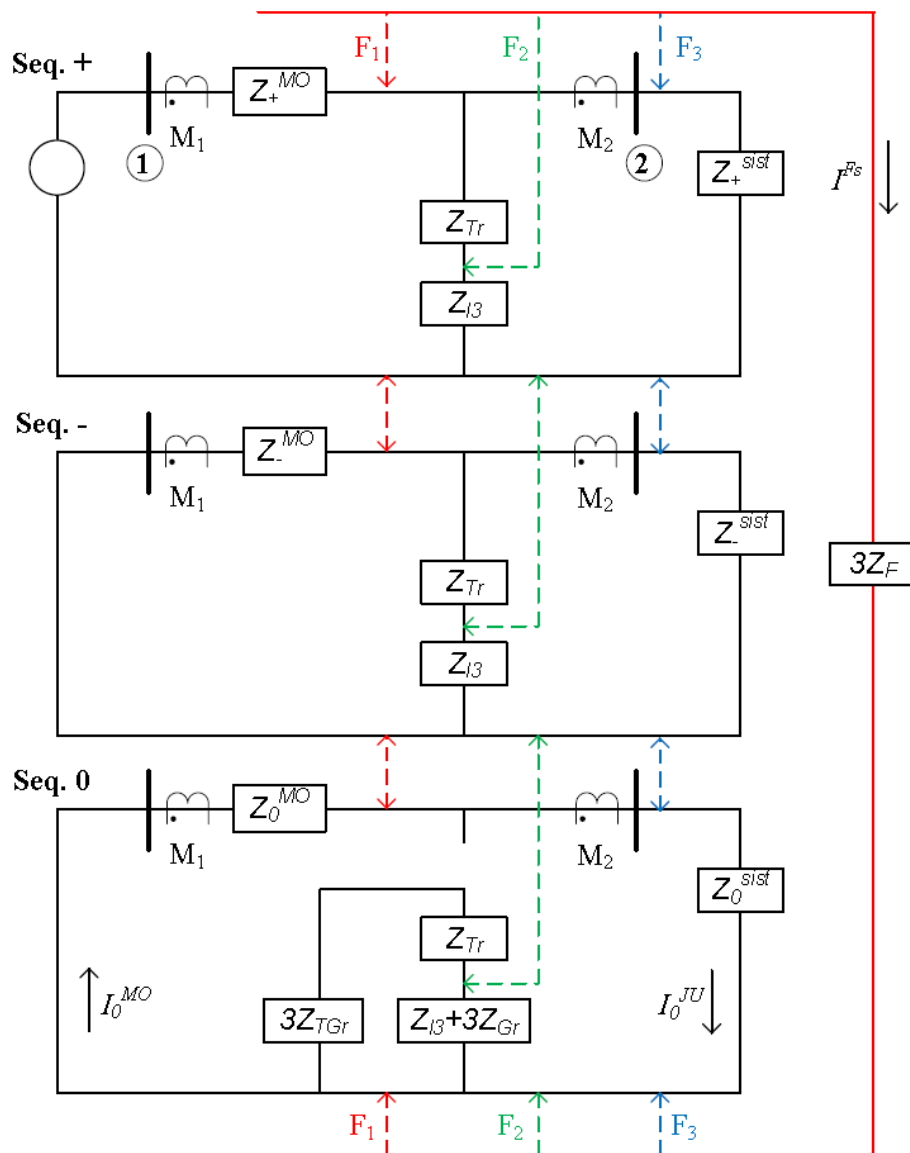


Figura 4. Diagrama de seqüência simplificado do sistema exemplo (VIANNA, 2016)

Caso a falta monofásica ocorra dentro da zona diferencial, como no ponto  $F_1$ , as correntes medidas pelos medidores são dadas pelas equações (6) e (7), de acordo com a convenção da regra do ponto: positivo para correntes entrando no ponto e negativo para correntes saindo do ponto. Dessa forma, substituindo (6) e (7) em (2), a corrente diferencial de seqüência zero é dada pela equação (8). Ou seja, a corrente diferencial de seqüência zero está relacionada com a corrente de falta em componentes simétricas, que por sua vez é um terço da corrente de falta (3).

$$\bar{I}_0^{M1} = \bar{I}_0^{MO} \quad (6)$$

$$\bar{I}_0^{M2} = \bar{I}_0^U \quad (7)$$

$$\bar{I}_0^{DIF} = \bar{I}^{Fs} \quad (8)$$

Quando a falta monofásica ocorre na rede de baixa tensão, como no caso das faltas em  $F_2$ , não há conexão entre a rede de média e de baixa tensão. Dessa forma, os valores da corrente a montante e a jusante não se alteram durante a ocorrência de falhas. Portanto, a corrente a montante é a mesma corrente a jusante. Mesmo que ocorram alterações nesses valores devido ao acoplamento entre os circuitos de sequência, ambos os medidores medem a mesma corrente (9), fazendo com que a corrente diferencial de sequência zero seja nula (10). Sendo assim, faltas na rede de baixa tensão não são detectadas, garantindo assim a seletividade do método.

$$\bar{I}_0^{M1} = \bar{I}_0^{MO} = \bar{I}_0^U = \bar{I}_0^{M2} \quad (9)$$

$$\bar{I}_0^{DIF} = 0 \quad (10)$$

Faltas monofásicas ocorridas na rede de média tensão fora da zona diferencial, representadas pelo ponto  $F_3$ , são semelhantes às faltas ocorridas em  $F_1$ , com as correntes a montante e a jusante sendo calculadas pelas equações (4) e (5). Porém, a corrente a montante circula pelos dois medidores, como demonstrado pela equação (11). Sendo assim, a componente diferencial de sequência zero é nula (12), como nas faltas ocorridas em  $F_2$ . Assim, o modelo não detecta a falta, o que é correto, dado que a função do método é detectar defeitos dentro da zona diferencial.

$$\bar{I}_0^{M1} = \bar{I}_0^{M2} = \bar{I}_0^{MO} \quad (11)$$

$$\bar{I}_0^{DIF} = 0 \quad (12)$$

A Tabela 5 mostra os resultados numéricos para o sistema exemplo da Figura 2 para os casos de operação normal, e de faltas em  $F_1$ ,  $F_2$  e  $F_3$ . Os valores da impedância de falha

são tais que a corrente de falta é 10% da corrente de fase do sistema. Os dados do sistema exemplo encontram-se no APÊNDICE D – EXEMPLO NUMÉRICO.

Tabela 5. Exemplo numérico da PDSZ

Cenário	$\bar{I}_0^{M1}$ (A)	$\bar{I}_0^{M2}$ (A)	$\bar{I}_0^{DIF}$ (A)	Situação
Sem Falta	$0,06\angle 75^\circ$	$0,06\angle 75^\circ$	$0 \angle 0^\circ$	Sem Falta
F <sub>1</sub>	$0,53\angle -105^\circ$	$0,07\angle 80^\circ$	$0,60\angle -105^\circ$	Falta Detectada
F <sub>2</sub>	$0,06\angle 75^\circ$	$0,06\angle 75^\circ$	$0 \angle 0^\circ$	Sem Falta
F <sub>3</sub>	$0,53\angle -105^\circ$	$0,53\angle -105^\circ$	$0 \angle 0^\circ$	Sem Falta

Observa-se que os resultados de detecção foram os esperados, sendo apenas a falta em F<sub>1</sub> detectada, dado que a corrente diferencial de sequência zero permanece nula nos outros cenários. Em sistemas com todas as cargas conectadas na baixa tensão, as correntes de sequência zero são nulas, porém, no caso deste exemplo, são apenas próximas de zero. A razão dessa diferença é o fato de que parte das cargas que representa a continuação do sistema exemplo da Figura 2 está conectada em estrela aterrada, gerando assim ligação à terra e, consequentemente, corrente de sequência zero.

A definição das zonas diferenciais depende da posição dos medidores, sendo, deste modo, parâmetro do projeto. Usualmente, a localização dos medidores depende do circuito já existente, das prioridades e do planejamento da concessionária de energia. Existem pesquisas que estudam métodos de otimizar a alocação de medidores nos sistemas elétricos, otimizando a detecção de faltas e reduzindo os custos (ACÁCIO, 2017).

Segundo Vianna (2016), é obrigatória, para a aplicação deste método, a instalação de medidores nas saídas de ramais monofásicos e bifásicos. Isso porque tais ramais podem estar conectados à terra, impactando assim na corrente de sequência zero do sistema. Desta forma, a corrente de sequência zero medida nos ramos bifásicos e monofásicos devem ser subtraídas ao calcular a corrente diferencial de sequência zero, fazendo com que a mesma seja nula em situação de operação normal ou defeitos fora da zona diferencial.

Consequentemente, a detecção da falta ocorre quando a corrente diferencial de sequência zero é maior que zero. Depois de detectada, a zona diferencial do defeito é determinada, que é a área entre os medidores que a indicaram, ou seja, localização da área da falta é assim obtida.



### 2.3 PROTEÇÃO *QUASI*-DIFERENCIAL DE SEQUÊNCIA ZERO

A Proteção *Quasi*-Diferencial De Sequência Zero (PQDSZ) é um modelo de detecção e localização de HIFs monofásicas em sistemas de distribuição baseada na PDSZ. A diferença está no fato de que a PQDSZ utiliza a técnica da proteção diferencial, mas com medidas RMS de correntes de sequência zero. Assim, os medidores não-fasoriais já instalados nos sistemas de distribuição podem ser utilizados para detectar e localizar HIFs. Deste modo, da mesma forma que na PDSZ, espera-se que a corrente de sequência zero seja praticamente nula em operação normal na média tensão e que valores diferentes de zero indiquem falhas na rede (VIANNA, 2016).

As zonas de proteção continuam sendo delimitadas pelos medidores distribuídos ao longo do sistema de distribuição. Entretanto, por se tratar de valores absolutos, as zonas diferenciais são definidas por apenas dois medidores, o que pode ocasionar problemas de imprecisão nos resultados, dado que na PDSZ é necessário um conjunto de medidores para cada ramo bifásico ou monofásico.

Desta forma, as equações utilizadas para descrever a PDSZ são igualmente válidas para a PQDSZ, porém, ao invés de utilizar números complexos (módulo e ângulo), os cálculos agora são apenas em módulo. Assim como na PDSZ, o ajuste da PQDSZ também é um valor de corrente diferencial de sequência zero. Correntes acima desse valor indicam a existência de defeitos.

Para defeitos monofásicos dentro da zona diferencial, como em  $F_1$ , as correntes a montante e a jusante do ponto de falta são agora calculadas pelas equações (13) e (14), respectivamente. Já a corrente *quasi*-diferencial de sequência zero ( $I_0^{QD}$ ) é dada pela equação (15).

$$I_0^{MO} = \left| \frac{\bar{Z}_0^{SIST}}{\bar{Z}_0^{MO} + \bar{Z}_0^{SIST}} \right| \cdot |\bar{I}^{Fs}| \quad (13)$$

$$I_0^{JU} = \left| \frac{\bar{Z}_0^{MO}}{\bar{Z}_0^{MO} + \bar{Z}_0^{SIST}} \right| \cdot |\bar{I}^{Fs}| \quad (14)$$

$$I_0^{QD} = \frac{|\bar{Z}_0^{SIST}| - |\bar{Z}_0^{MO}|}{|\bar{Z}_0^{MO} + \bar{Z}_0^{SIST}|} \cdot |\bar{I}^{Fs}| \quad (15)$$

A análise da equação (15) determina que, na PQDSZ, a corrente *quasi*-diferencial de sequência zero não é uma parcela direta da corrente de falta, como era o caso da corrente diferencial de sequência zero na PDSZ. Nesse caso, a corrente *quasi*-diferencial depende das impedâncias equivalentes dos circuitos a montante e a jusante do ponto de falta, em sequência zero, ou seja, as características do sistema podem interferir na performance do método.

Dado que sistemas de distribuição com topologia brasileira possuem tipicamente apenas uma referência de terra no aterramento da subestação, de valor usualmente baixo, espera-se que a impedância equivalente de sequência zero dos circuitos a montante seja notadamente menor do que a impedância equivalente de sequência zero a jusante. Assim, a corrente de falta percorrerá apenas o medidor  $M_1$ , o que permite as aproximações (16) e (17). Sendo assim, a corrente *quasi*-diferencial de sequência zero passa a ser diretamente proporcional à corrente de falta.

$$|Z_0^{SIST}| \gg |Z_0^{MO}| \quad (16)$$

$$I_0^{QD} \cong \bar{I}^{Fs} \quad (17)$$

Para defeitos nas redes de baixa tensão ( $F_2$ ) e fora da zona diferencial ( $F_3$ ), a PQDSZ atua da mesma forma que na PDSZ: a corrente *quasi*-diferencial deve ser nula e a falta não é detectada.

Alguns erros na detecção de falhas são esperados, dado que correntes de falta de mesmo módulo se anulam, independente do ângulo das mesmas. Por exemplo, se as correntes nos medidores 1 e 2 forem  $10\angle 0^\circ$  e  $10\angle 90^\circ$ , respectivamente, somente a subtração fasorial é capaz de detectar a falta. Casos como este, todavia, não são muito comuns, pois normalmente correntes de falhas impactam no módulo e no ângulo das correntes do circuito.

Os resultados numéricos do sistema exemplo da Figura 2 para os casos de operação normal, e das faltas  $F_1$ ,  $F_2$  e  $F_3$ , são apresentados na Tabela 6. Mais uma vez, os resultados foram os esperados, sendo apenas a falta em  $F_1$  detectada. Entretanto, a corrente diferencial de sequência zero do caso PQDSZ, foi menor do que do PDSZ. Isso porque são consideradas apenas as informações de módulo das correntes, o que gera erros e pode impactar no limiar de detecção de defeitos.

A localização da área da falta também é realizada através das zonas diferenciais, como na PDSZ.

Tabela 6. Exemplo numérico da PQDSZ

Cenário	$I_0^{M1}$ (A)	$I_0^{M2}$ (A)	$I_0^{QD}$ (A)	Situação
Sem Falta	0,06	0,06	0	Sem Falta
F <sub>1</sub>	0,53	0,07	0,46	Falta Detectada
F <sub>2</sub>	0,06	0,06	0	Sem Falta
F <sub>3</sub>	0,53	0,53	0	Sem Falta

#### 2.4 PLANO OPERACIONAL UTILIZANDO VALORES RMS

Existem diversas funções de proteção que podem ser usadas nos relés. As mais conhecidas são sobrecorrente, sobretensão, subcorrente, subtensão, distância, direcional, entre outras. Dentre as mais usadas para proteger equipamentos e zonas, encontra-se a proteção diferencial - código ANSI 87 (IEEE STD C37.2-2008, 2008).

A proteção diferencial basicamente compara a corrente de entrada com a de saída do equipamento ou zona protegida, que devem ser bem próximas, descontando-se apenas fugas em equipamentos e possíveis cargas dentro da zona. Caso a diferença entre as correntes seja grande, indica que há defeito dentro da zona protegida.

A Figura 5 ilustra a técnica de funcionamento do relé diferencial para operação normal. As correntes  $I_p$  são as correntes primárias de entrada e saída. As correntes  $I'_R$  e  $I''_R$  são as correntes secundárias de entrada e saída, respectivamente, que são as correntes que saem dos TCs, ou seja, são as correntes primárias divididas pela relação de transformação do TC menos as correntes já existentes no circuito secundário. Para a polaridade dos TCs indicada na Figura 5, a corrente de operação,  $I_{OP}$ , é a diferença entre as duas correntes secundárias. Apesar de ter sempre valores muito pequenos, a corrente de operação nunca será nula (BLACKBURN e DOMIN, 2006).

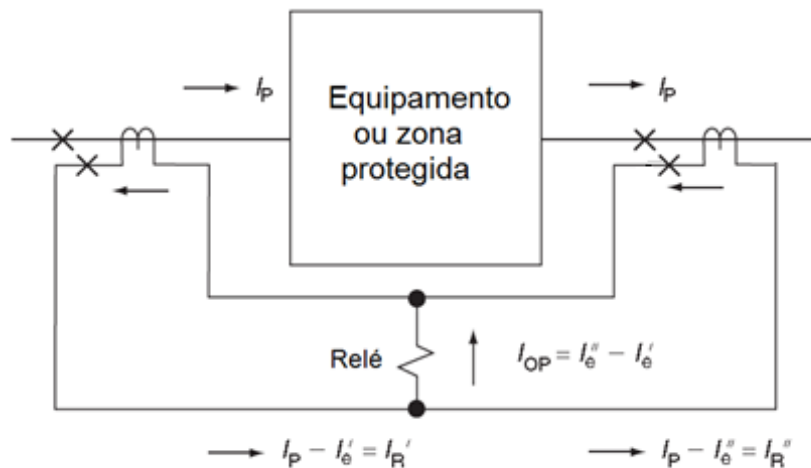


Figura 5. Esquema de funcionamento da proteção diferencial para operações normais (Adaptado de BLACKBURN e DOMIN, 2006).

Em casos de faltas externas à zona de proteção, assumindo que não haja saturação dos TCs, o princípio de funcionamento é o mesmo de operações normais (BLACKBURN e DOMIN, 2006).

Já em casos de falhas dentro da zona diferencial, as duas correntes primárias entram na zona protegida, ou seja, a corrente  $I_{F2}$  tem sentido contrário à  $I_p$  da Figura 5, como exemplificado na Figura 6. Dessa forma, para a polaridade dos TCs apresentada, a corrente de operação ( $I_{OP}$ ) é a soma das duas correntes secundárias (BLACKBURN e DOMIN, 2006).

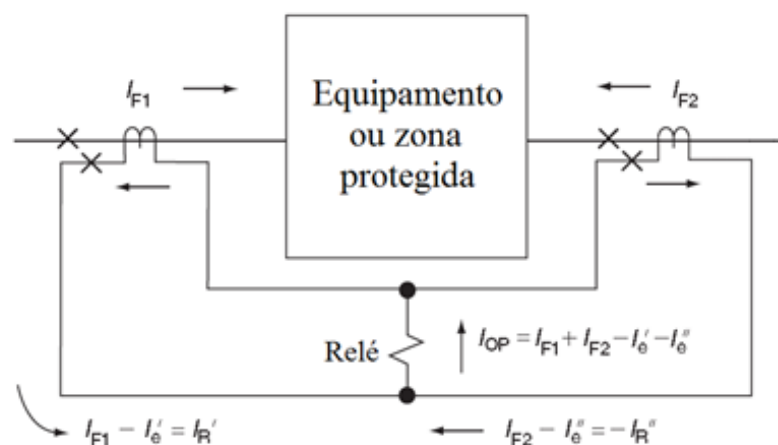


Figura 6. Esquema de funcionamento da proteção diferencial para operações faltosas (Adaptado de BLACKBURN e DOMIN, 2006).

Para melhorar a sensibilidade e a segurança do relé, os ramos secundários dos TCs são conectados a funções de restrição (BLACKBURN e DOMIN, 2006). As correntes de restrição ( $I_{RT}$ ) e operação ( $I_{OP}$ ) são dadas pelas equações (18) e (19), respectivamente. Para comparar as equações do Plano Operacional utilizando valores RMS (PO-RMS) com a PDSZ, as equações são apresentadas utilizando as correntes da Figura 5 e Figura 6 e os medidores 1 e 2 do exemplo da Figura 2. No caso específico do PO-RMS, as correntes de restrição ( $I_{RT}$ ) e operação ( $I_{OP}$ ) são em sequência zero e possuem apenas informação de módulo.

$$I_{RT} = |\bar{I}'_R| + |\bar{I}''_R| = |\bar{I}_1| + |\bar{I}_2| \quad (18)$$

$$I_{OP} = |\bar{I}'_R| - |\bar{I}''_R| = |\bar{I}_1| - |\bar{I}_2| \quad (19)$$

Nas quais  $\bar{I}'_R$  e  $\bar{I}_1$  representam a corrente de entrada, medida no medidor 1, e  $\bar{I}''_R$  e  $\bar{I}_2$ , a corrente de saída, medida no medidor 2.

Em estudos de proteção de sistemas elétricos de potência, é comum que gráficos de atuação de relé sejam utilizados, determinando assim as chamadas zonas de atuação. A proteção diferencial é frequentemente representada no plano operacional, plano cuja abcissa é a corrente de restrição ( $I_{RT}$ ), a ordenada é a corrente de operação ( $I_{OP}$ ) e uma reta que define o limiar de operação, como apresentado na Figura 7. Apesar de largamente utilizada em proteções diferenciais, não é comum empregar esta representação em correntes de sequência zero para detectar HIFs. Por esta razão, decidiu-se avaliar a aplicação desse modelo em detecção de HIFs no sistema de distribuição, batizando-o de Plano Operacional RMS (PO-RMS).

O relé diferencial no plano operacional possui duas variáveis de ajuste: a inclinação da reta ( $\alpha$ ) e a corrente de *pick-up* ( $I_{pu}$ ). Esses ajustes devem ser definidos pelo projetista, de acordo com o sistema a ser protegido, através de avaliações dos estados do sistema em operação normal e sob falta. A região de operação do relé, ou seja, quando ele atua em casos de faltas, é acima da reta do limiar de operação e a região de não operação fica abaixo da reta. A inclinação da reta varia de 5% a 45%, dependendo do sistema e da aplicação da proteção (KINDEMANN, 2006).

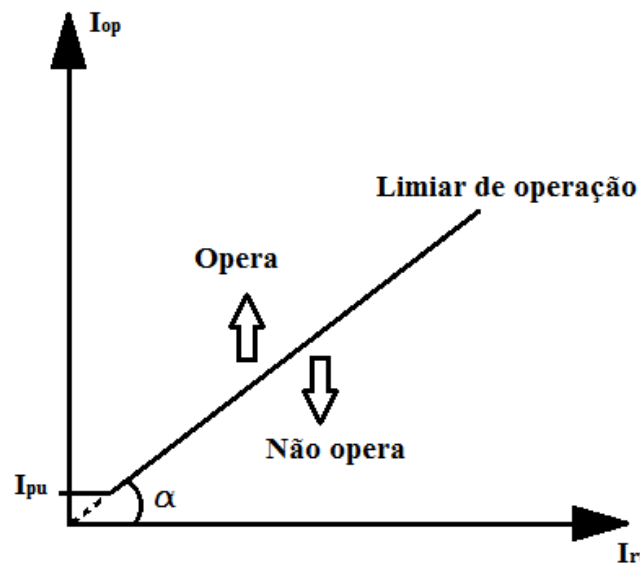


Figura 7. Curva de operação do relé diferencial (Adaptado de KINDERMANN, 2006)

Para ilustrar o funcionamento do PO-RMS, o sistema exemplo da Figura 2 foi novamente utilizado para os casos de operação normal, e das faltas  $F_1$ ,  $F_2$  e  $F_3$ . Os resultados numéricos estão na Tabela 7 e na Figura 8. Como esperado, apenas a falta em  $F_1$  foi detectada. Entretanto, a detecção ou não depende da reta de atuação do relé, ou seja, da corrente de *pick-up* e do ângulo da reta, que no caso da Figura 8 foram definidas como 0,03 A e  $20^\circ$ , respectivamente. Esses valores de ajuste foram definidos através de simulações do sistema em operação normal e sob falta.

Tabela 7. Exemplo numérico do PO-RMS

Cenário	$I_0^{M1}$ (A)	$I_0^{M2}$ (A)	$I_{RT}^0$ (A)	$I_{OP}^0$ (A)
Sem Falta	0,06	0,06	0,12	0
$F_1$	0,53	0,07	0,60	0,46
$F_2$	0,06	0,06	0,12	0
$F_3$	0,53	0,53	0,60	0

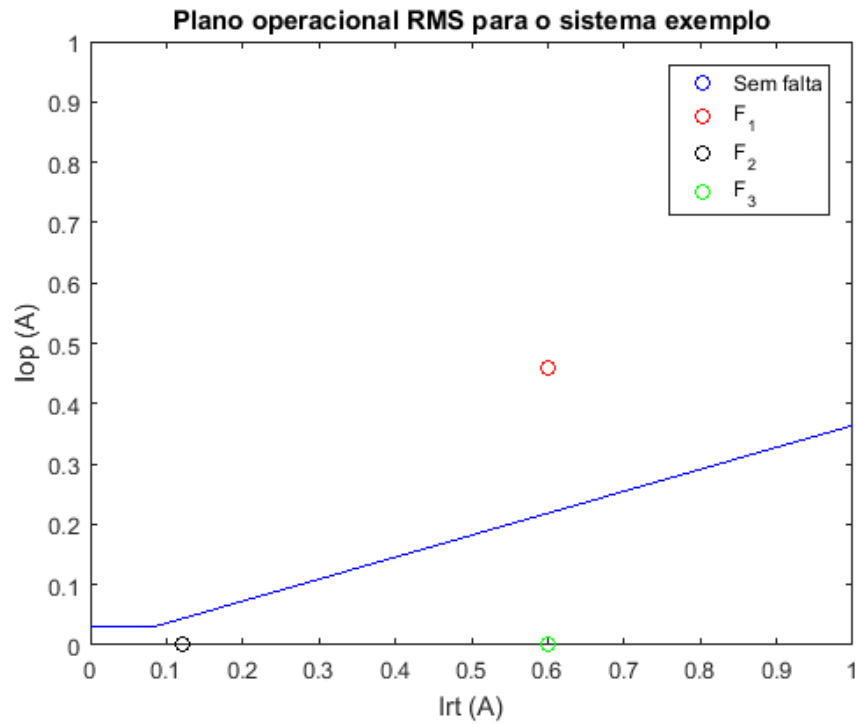


Figura 8. PO-RMS para o sistema exemplo

## 2.5 PLANO OPERACIONAL UTILIZANDO VALORES COMPLEXOS

O Plano Operacional utilizando valores complexos (PO-Complexo) opera de forma semelhante ao Plano Operacional utilizando valores RMS. A diferença entre eles é que os cálculos são realizados com variáveis complexas através de medições fasoriais. Sendo assim, as correntes de restrição ( $I_{RT}$ ) e operação ( $I_{OP}$ ) são calculadas pelas equações (20) e (21), respectivamente. Nota-se que as equações são praticamente idênticas às do PO-RMS (equações (18) e (19)), a diferença é apenas a medição fasorial e, conseqüentemente, a etapa de aplicação do módulo.

$$I_{RT} = |\bar{I}'_R + \bar{I}''_R| = |\bar{I}_1 + \bar{I}_2| \quad (20)$$

$$I_{OP} = |\bar{I}'_R - \bar{I}''_R| = |\bar{I}_1 - \bar{I}_2| \quad (21)$$

Nas quais  $I'_R$  e  $I_1$  representam a corrente de entrada, medida no medidor 1, e  $I''_R$  e  $I_2$ , a corrente de saída, medida no medidor 2.

Da mesma forma que no PO-RMS, a proteção diferencial é representada no plano cuja abcissa é a corrente de restrição ( $I_{RT}$ ), a ordenada é a corrente de operação ( $I_{OP}$ ) e uma reta que define o limiar de operação (Figura 7). Como as correntes estão em coordenadas complexas, apenas o módulo das mesmas é apresentado no gráfico.

Os resultados numéricos obtidos do PO-Complexo para o sistema exemplo da Figura 2, para operação normal e das faltas  $F_1$ ,  $F_2$  e  $F_3$ , estão na Tabela 8 e na Figura 9. Como esperado, apenas a falta em  $F_1$  foi detectada. Da mesma forma que na Figura 8, a corrente de *pick-up* foi definida como 0,03 A e a inclinação da reta como  $20^\circ$ . Todavia, quando comparado ao PO-RMS, a diferença entre o valor da corrente de operação em operação normal e sob falta é maior, o que pode ser observado pela maior proximidade entre o ponto de falta e a reta de atuação do relé. Consequentemente, a corrente de operação pode ser detectada por retas de atuação com inclinações maiores, ou seja, a detecção de  $F_1$  é menos dependente da curva de atuação do relé, ou seja, um maior número de curvas é capaz de detectar este defeito.

Tabela 8. Exemplo numérico do PO-Complexo

Cenário	$I_0^{M1}$ (A)	$I_0^{M2}$ (A)	$I_{RT}^0$ (A)	$I_{OP}^0$ (A)
Sem Falta	$0,06 \angle 75^\circ$	$0,06 \angle 75^\circ$	$0,12 \angle 75^\circ$	$0 \angle 0^\circ$
$F_1$	$0,53 \angle -105^\circ$	$0,07 \angle 80^\circ$	$0,46 \angle -105,8^\circ$	$0,60 \angle -104,4^\circ$
$F_2$	$0,06 \angle 75^\circ$	$0,06 \angle 75^\circ$	$0,12 \angle 75^\circ$	$0 \angle 0^\circ$
$F_3$	$0,53 \angle -105^\circ$	$0,53 \angle -105^\circ$	$1,06 \angle -105^\circ$	$0 \angle 0^\circ$



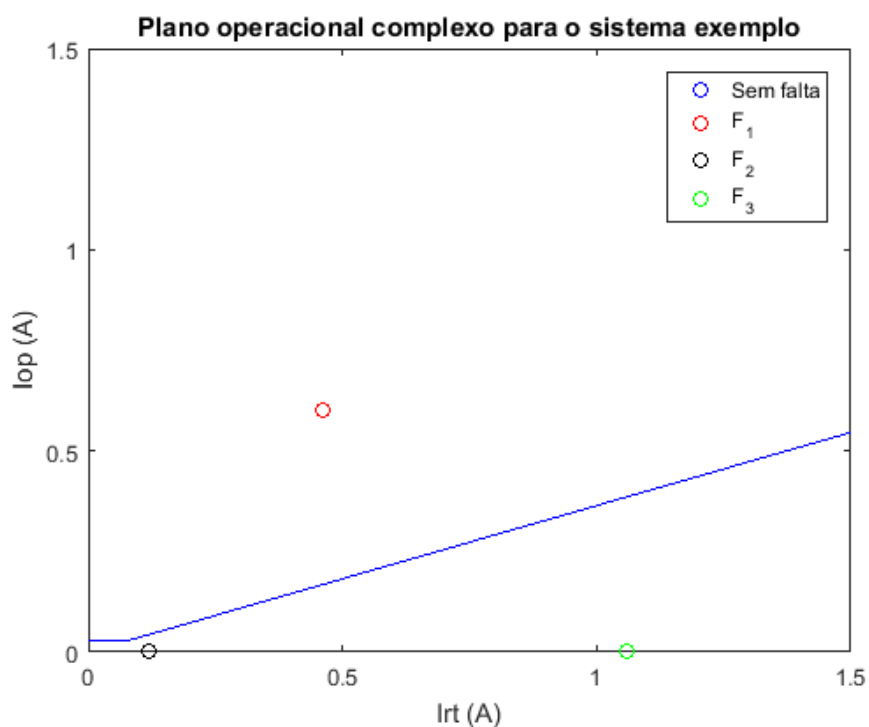


Figura 9. PO-Complexo para o sistema exemplo

## 2.6 PLANO ALFA ABC

O plano alfa é uma alternativa ao plano operacional, que utiliza a corrente de restrição versus corrente de operação na análise da proteção diferencial. Proposto por WARRINGTON (1962), o plano alfa é o plano complexo (real versus imaginária) da razão entre as correntes de entrada e saída da zona protegida ou corrente local e remota.

Apesar de ter sido proposto nos anos 1960, o plano alfa veio a ser estudado recentemente, com o avanço dos medidores fasoriais. Uma das grandes vantagens do método, quando comparado com outros métodos na literatura, é o uso apenas de correntes, não necessitando de medidores de tensão, na maioria das aplicações (ROBERTS et al., 2001). Nos casos dos métodos comparados neste trabalho, porém, não é uma vantagem, dado que todos utilizam apenas informações de corrente.

O plano complexo é definido pelas equações (22), (23), (24), (25) e (26). Mais uma vez, para que todos os métodos apresentados possam ser comparados, as equações são apresentadas utilizando as definições de plano alfa e as correntes dos medidores 1 e 2 do exemplo da Figura 2.

$$\frac{\bar{I}_R}{\bar{I}_L} = \frac{-\bar{I}_2}{\bar{I}_1} = a + jb = r e^{j\theta} \quad (22)$$

Onde R é remota, L é local, 1 é entrada e 2 é saída.

$$a = \frac{-I_2}{I_1} \cos(\theta) = r \cos(\theta) \quad (23)$$

$$b = \frac{-I_2}{I_1} \sin(\theta) = r \sin(\theta) \quad (24)$$

$$r = \sqrt{a^2 + b^2} \quad (25)$$

$$\theta = \arctan\left(\frac{b}{a}\right) \quad (26)$$

Analisam-se então as respostas do plano alfa a diferentes condições de operação do sistema, considerando o sistema em estado estacionário. Se todos os erros e transitórios relacionados a equipamentos, falhas e lógicas fossem desconsiderados, as respostas ficariam sobre o eixo real, como apresentado na Figura 10. Em sistemas ideais, falhas externas à área protegida ficariam sobre o ponto (-1, 0); falhas internas com alimentação de ambas as extremidades da linha estariam na parte positiva do eixo real; falhas internas com alimentação em apenas uma das extremidades da linha estariam na parte negativa do eixo real. Dessa forma, o ponto (-1, 0) deve estar na área de restrição e as áreas de falhas na região de operação (ROBERTS et al., 2001).

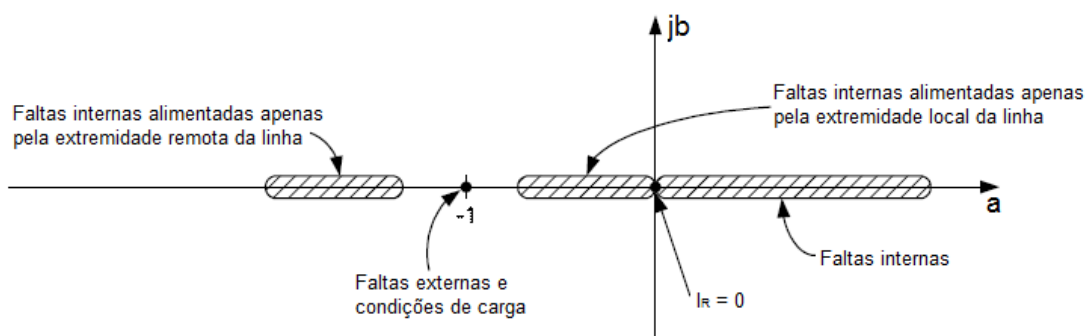


Figura 10. Resposta de sistemas ideais no plano alfa em condições ideais de falhas (ROBERTS et al., 2001)

Quando considerados todas as particularidades dos sistemas reais, como valor real da corrente de falta em coordenada complexa, corrente das capacitâncias parasitas da linha, atrasos no sistema de comunicação, impedância real do sistema durante a falta, saturação de TCS, oscilações de frequência, características de carga, entre outros, o gráfico da Figura 10 de atuação sofre variação. O uso de correntes de sequência negativa e zero corrige os erros relacionados às correntes de capacitâncias parasitas. Considerando todas essas peculiaridades dos sistemas de transmissão, o novo plano de operação em plano alfa é apresentado na Figura 11.

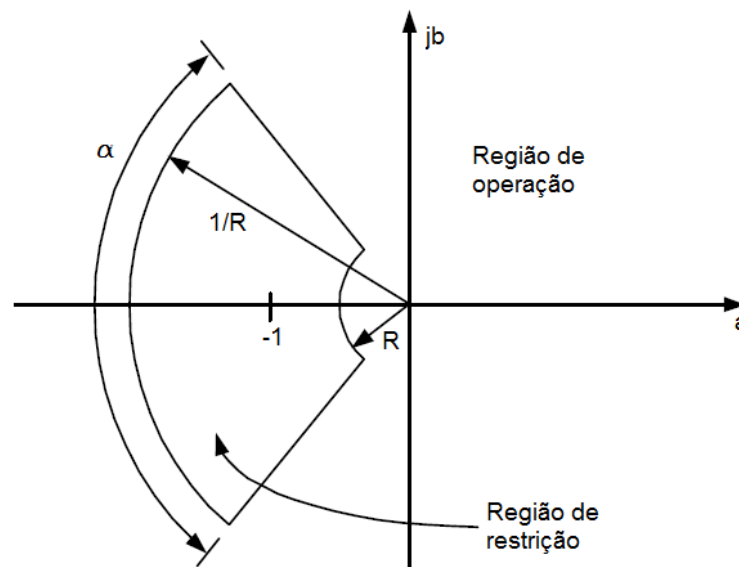


Figura 11. Plano operacional do relé diferencial em plano alfa (ROBERTS et al., 2001)

No novo plano de operação em plano alfa (Figura 11), a região de restrição é formada por dois arcos e duas retas contendo o ponto  $(-1, 0)$ , sendo os parâmetros de ajuste do relé o raio do arco menor ( $R$ ) e o ângulo ( $\alpha$ ) do arco, sendo que o raio do arco maior é o inverso do raio do arco menor ( $1/R$ ). A região de restrição é simétrica em relação ao eixo real e acomoda todas as características dos sistemas elétricos de transmissão (ROBERTS et al., 2001).

A proteção diferencial em plano alfa vem sendo estudada em sistemas de transmissão, com bons resultados, inclusive na detecção de HIFs (HOSSAIN et al., 2018). Em alguns casos, variações no plano alfa são testadas, como o uso de elementos diferenciais incrementais (GAMA, 2017) e técnica do plano alfa generalizado (PAG) para uso de sistemas com múltiplos terminais (MOLAS, 2014).

Como não há indícios do uso de plano alfa em sistemas de distribuição na literatura, testes foram realizados para avaliar o uso das técnicas do plano alfa na detecção de HIFs em sistemas de distribuição. Desta forma, o Plano Alfa ABC é proposto.

O Plano Alfa ABC utiliza as correntes fasoriais medidas em coordenadas de fase (A, B e C) na técnica proposta por (ROBERTS et al., 2001). Analisam-se então os resultados para ajustar a curva de atuação do relé corretamente.

Os resultados numéricos obtidos através do Plano Alfa ABC para o sistema exemplo da Figura 2, considerando operação normal e os defeitos  $F_1$ ,  $F_2$  e  $F_3$ , estão apresentados na Tabela 9 e na Figura 12. O ajuste do relé utilizado foi o raio do arco menor de 0,5 e o ângulo do arco de  $90^\circ$ . A não detecção da operação normal e das falhas  $F_2$  e  $F_3$  a detecção de  $F_1$  foram corretas.

Tabela 9. Exemplo numérico do Plano Alfa ABC

Cenário	$I_{ABC}^{M1}$ (A)	$I_{ABC}^{M2}$ (A)	$-\bar{I}_2/\bar{I}_1$
Sem Falta	$20,93\angle-110^\circ$	$20,93\angle-110^\circ$	$-1 + j0$
$F_1$	$22,32\angle-110^\circ$	$20,55\angle-110^\circ$	$0,92 + j0$
$F_2$	$22,32\angle-110^\circ$	$22,32\angle-110^\circ$	$-1 + j0$
$F_3$	$27,66\angle-115^\circ$	$27,66\angle-115^\circ$	$-1 + j0$

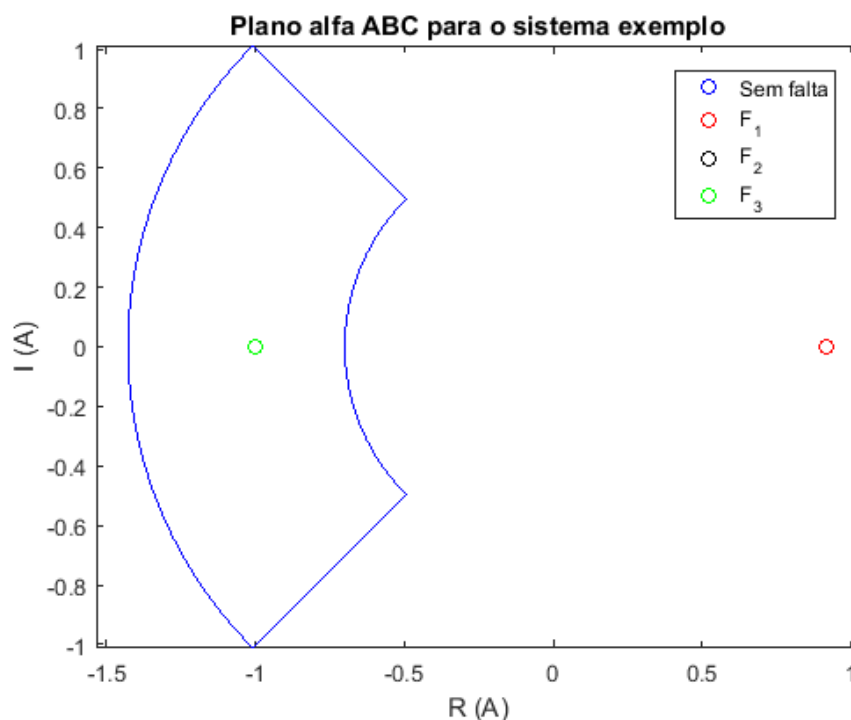


Figura 12. Plano Alfa ABC para o sistema exemplo

## 2.7 PLANO ALFA DE SEQUÊNCIA ZERO

O Plano Alfa de Sequência Zero segue o mesmo raciocínio matemático do Plano Alfa ABC. Porém, ao invés de usar correntes em coordenadas de fase, utiliza as correntes em componentes de sequência zero. Desta forma, o plano complexo é definido pelas equações (27), (28), (29), (25) e (26):

$$\frac{\bar{I}_R^0}{\bar{I}_L^0} = \frac{-\bar{I}_2^0}{\bar{I}_1^0} = a + jb = r e^{j\theta} \quad (27)$$

$$a = \frac{-\bar{I}_2^0}{\bar{I}_1^0} \cos(\theta) = r \cos(\theta) \quad (28)$$

$$b = \frac{-\bar{I}_2^0}{\bar{I}_1^0} \sin(\theta) = r \sin(\theta) \quad (29)$$

O método Plano Alfa de Sequência Zero funciona apenas quando as correntes de sequência zero do sistema são não nulas, o que impede uma boa performance em sistemas sem cabo neutro, como é o caso de grande parte da média tensão dos sistemas de distribuição brasileiros. Todavia, caso exista alguma corrente de sequência zero no circuito, seja ela devido a ramos monofásicos e bifásicos, cargas conectadas ao primário, banco de capacitores, etc, este método pode ser uma alternativa aos outros métodos de sequência zero propostos.

A simulação do sistema exemplo da Figura 2, para operação normal e das faltas  $F_1$ ,  $F_2$  e  $F_3$ , utilizando detecção de HIF através do Plano Alfa de Sequência Zero e os mesmos ajustes do Plano Alfa ABC ( $R = 0,5$  e  $\alpha = 90^\circ$ ), originaram os resultados encontrados na Tabela 10 e na Figura 13. Como esperado, apenas a falta em  $F_1$  foi detectada. Quando comparado ao Plano Alfa ABC, no caso deste sistema exemplo, as medições em coordenadas de fase se mostraram mais vantajosas por possuírem maiores diferenças entre os valores em regime normal e sob falta.

Tabela 10. Exemplo numérico do Plano Alfa de Sequência Zero

Cenário	$I_0^{M1}$ (A)	$I_0^{M2}$ (A)	$-\bar{I}_2^0/\bar{I}_1^0$
Sem Falta	$0,06\angle 75^\circ$	$0,06\angle 75^\circ$	$-1 + j 0$
F <sub>1</sub>	$0,53\angle -105^\circ$	$0,07\angle 80^\circ$	$0,13 + j 0,11$
F <sub>2</sub>	$0,06\angle 75^\circ$	$0,06\angle 75^\circ$	$-1 + j 0$
F <sub>3</sub>	$0,53\angle -105^\circ$	$0,53\angle -105^\circ$	$-1 + j 0$

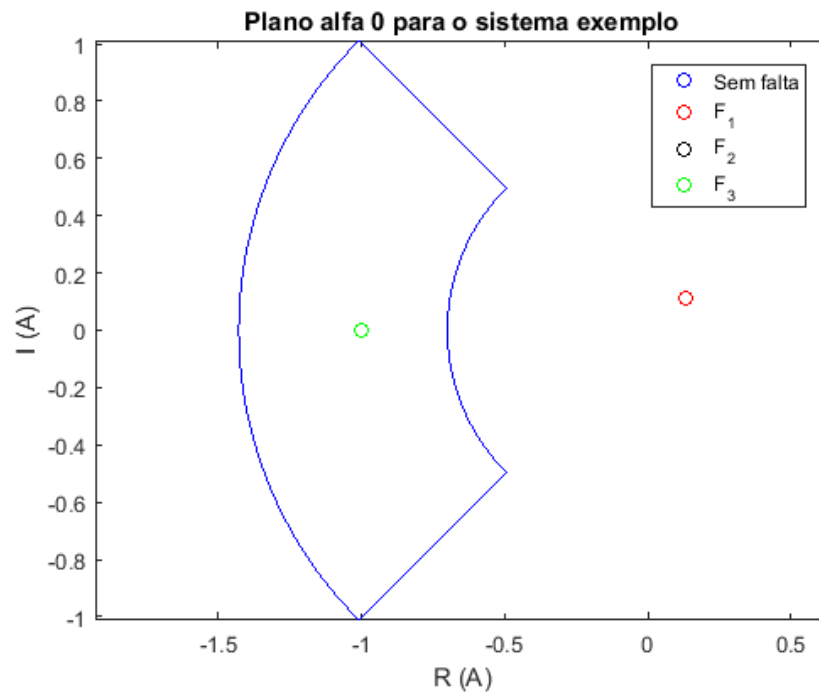


Figura 13. Plano Alfa de Sequência Zero para o sistema exemplo

## 2.8 PLANO COMPLEXO DA PDSZ

Os estudos realizados sobre os métodos PDSZ (VIANNA, 2016) e plano alfa (ROBERTS et al., 2001) mostraram que ambos possuem resultados satisfatórios, o que fez considerar a ideia de combinar tais métodos, criando-se assim o Plano Complexo da PDSZ.

A PDSZ tem a vantagem de usar medições fasoriais, o que deixa o modelo mais preciso e completo, quando comparado à PQDSZ. Entretanto, quando analisados os gráficos da corrente diferencial de sequência zero em função do tempo, utiliza-se apenas o módulo da corrente, ou seja, a informação fasorial é descartada.

Assim, para aproveitar todas as informações do método PDSZ, propõe-se analisar a corrente diferencial de sequência zero em um plano complexo, como o plano alfa. Desta forma, a abcissa representa a parte real da corrente e a ordenada representa a parte imaginária.

Portanto, a corrente diferencial de sequência zero é calculada da mesma forma que na PDSZ, pela diferença entre as correntes de sequência zero medidas nos medidores 1 e 2, como apresentado na equação (2). Tal corrente é então colocada em coordenadas retangulares ou polares, através das equações (30) e (31), respectivamente. Em seguida, o valor calculado é representado no plano complexo, como na Figura 14.

$$\bar{I}_0^{\text{DIF}} = a + jb \quad (30)$$

$$\bar{I}_0^{\text{DIF}} = I \angle \alpha \quad (31)$$

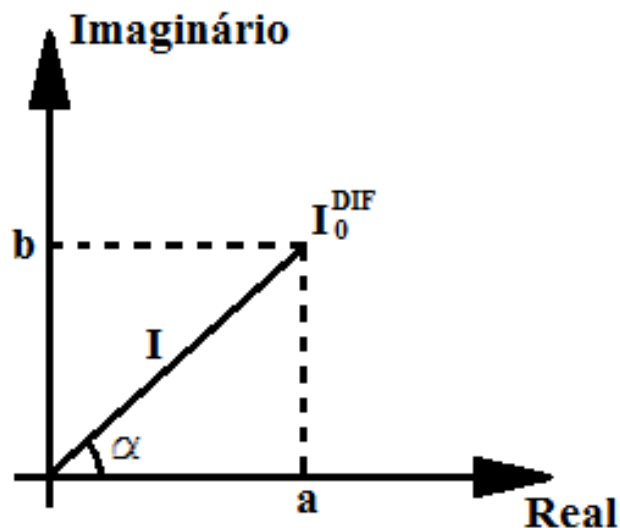


Figura 14. Corrente diferencial de sequência zero representada no plano complexo

Como é esperado que a corrente diferencial de sequência zero seja nula (ou próxima de zero) em operação normal e para faltas fora da área de proteção, o ponto (0,0) deve estar na região de restrição do relé. Em sistemas reais, o ponto não fica exatamente em (0,0) devido a erros, capacitâncias parasitas, perdas, etc. Depois de alguns testes que analisaram o comportamento do método Plano Complexo da PDSZ em alguns sistemas, em operação normal e sob falta, percebeu-se que uma curva de atuação apropriada é uma reta de ângulo  $0^\circ$  que separa a região em dois planos: a área de restrição e de atuação. Portanto, a curva de

atuação é definida apenas pelo coeficiente linear da reta, semelhante à corrente de *pick-up* e chamada de  $I'_{pu}$ . A curva de atuação do relé é apresentada na Figura 15.

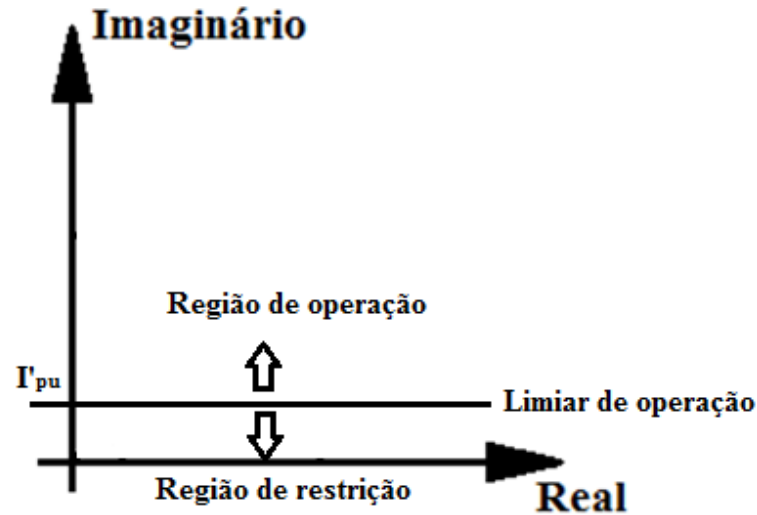


Figura 15. Reta de atuação do relé do Plano Complexo da PDSZ

Para exemplificar melhor a atuação do Plano Complexo da PDSZ, a simulação do sistema exemplo da Figura 2, para operação normal e das faltas  $F_1$ ,  $F_2$  e  $F_3$ , foi realizada. O ajuste aplicado foi de  $I'_{pu}$  de 0,2 e foi escolhido através de simulações do sistema em operação normal e sob falta. Os resultados encontram-se na Tabela 11 e na Figura 16. Somente a falta em  $F_1$  foi detectada, assim como em todos os métodos anteriores. Observa-se como a reta de atuação é simples e eficaz.

Tabela 11. Exemplo numérico do Plano Complexo da PDSZ

Cenário	$I_0^{M1}$ (A)	$I_0^{M2}$ (A)	$\bar{I}_0^{DIF}$ (A)
Sem Falta	$0,06\angle 75^\circ$	$0,06\angle 75^\circ$	$0 + j 0$
$F_1$	$0,53\angle -105^\circ$	$0,07\angle 80^\circ$	$-0,15 - j 0,58$
$F_2$	$0,06\angle 75^\circ$	$0,06\angle 75^\circ$	$0 + j 0$
$F_3$	$0,53\angle -105^\circ$	$0,53\angle -105^\circ$	$0 + j 0$



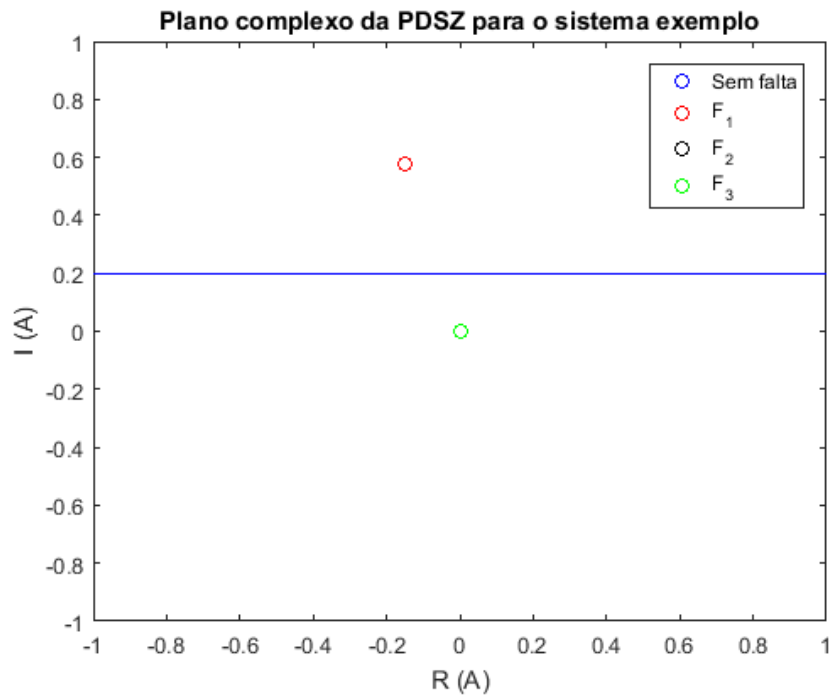


Figura 16. Plano Complexo da PDSZ para o sistema exemplo

## 2.9 LOCALIZAÇÃO DA ÁREA DA FALTA

Os sistemas protegidos pelos métodos explicados anteriormente devem ser divididos em regiões diferenciais, que são as áreas da média tensão entre dois ou mais medidores. Da mesma forma que o modelo proposto por Vianna (2016), os cálculos devem ser realizados em tempo real, utilizando as informações de corrente medidas na rede elétrica.

A detecção de HIF depende do método que protege o sistema. Entretanto, a localização da área da falta é a mesma, independente da proteção utilizada. Caso algum método detecte a falta, um alarme será tocado, avisando o operador sobre o defeito na rede. Em seguida, determina-se qual par de medidores identificou o defeito, definindo-se assim a área da falta como a região entre estes medidores.

Para esclarecer o funcionamento das zonas diferenciais, um sistema exemplo de quatro barras e três medidores, um em cada barra é apresentado na Figura 17. O medidor na barra 4 é necessário por se tratar de um ramo bifásico. As áreas entre os medidores definem as zonas diferenciais. Sendo assim, o sistema possui três zonas diferenciais: a primeira delimitada pelos medidores  $M_1$ ,  $M_3$  e  $M_4$ ; a segunda apenas por  $M_4$ ; e a terceira é a continuação do sistema.

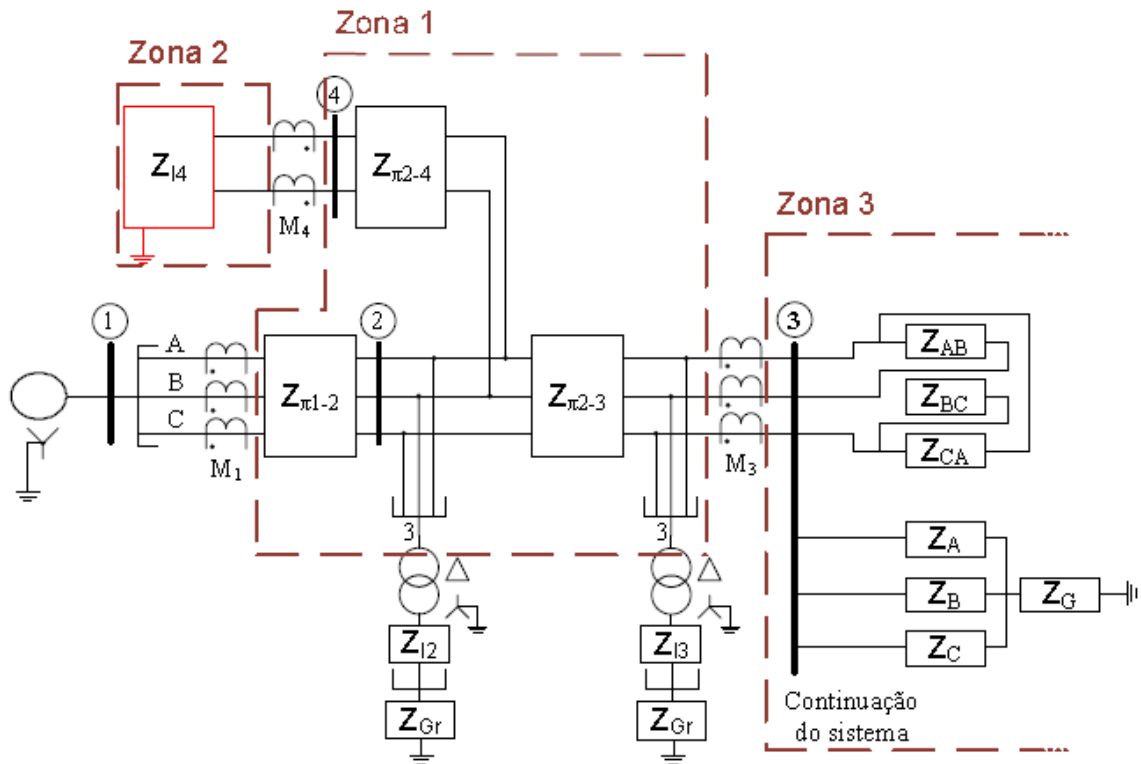


Figura 17. Exemplo de zonas diferenciais (VIANNA, 2016)

Uma possível representação gráfica da localização da área da falta, caso os medidores  $M_1$ ,  $M_3$  e  $M_4$  a identifiquem, é exibida na Figura 18. Nela percebe-se que a região entre os medidores que identificaram o defeito possui uma cor diferenciada, que indica que esta é a área da falha.

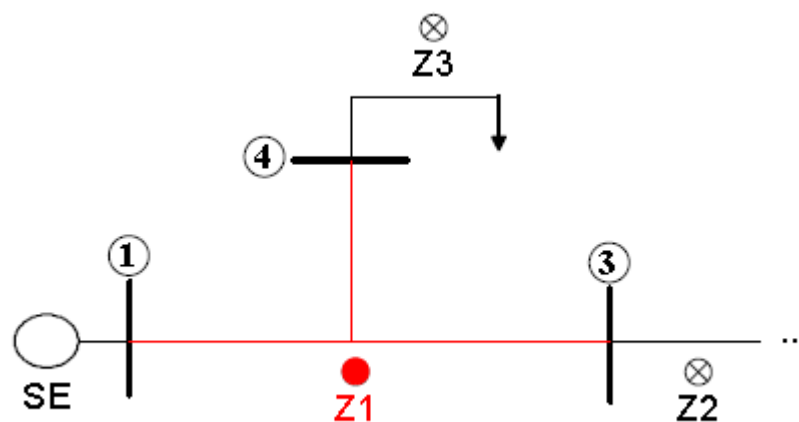


Figura 18. Exemplo de localização da área da falha (VIANNA, 2016)

Depois de identificada a área da falta, a equipe responsável pelo restabelecimento da rede pode ser enviada ao local indicado, reduzindo assim a região de busca e, conseqüentemente, a duração da interrupção do sistema.

## 2.10 TRÊS OU MAIS MEDIDORES

Todos os métodos apresentados anteriormente fazem o uso da informação de corrente de apenas dois medidores. No entanto, algumas regiões de proteção podem ser delimitadas por mais de dois medidores. Em casos de sistemas radiais, que são comuns em sistemas de distribuição, deve-se somar as correntes dos medidores entrando e saindo da área diferencial, ou seja, a corrente  $\bar{I}'_1$  será a soma das correntes entrando na região diferencial e a  $\bar{I}'_2$  será a soma das correntes saindo na região diferencial, como nas equações (32) e (33).

$$\bar{I}'_1 = \sum_1^{N_1} \bar{I}_{n1} \quad (32)$$

$$\bar{I}'_2 = \sum_1^{N_2} \bar{I}_{n2} \quad (33)$$

Na qual  $N_1$  é o número de medidores entrando e  $N_2$  é número de medidores saindo da zona de proteção;  $\bar{I}_{n1}$  são as correntes entrando e  $\bar{I}_{n2}$  são as correntes saindo da zona de proteção.

Depois de ajustar as novas correntes, basta utilizar o método como se fosse com apenas dois medidores, como explicado nas seções anteriores. Caso o método utilize medições não fasoriais, apenas os módulos das novas correntes devem ser utilizados.

Na Figura 17, por exemplo, a primeira região diferencial é delimitada pelos medidores  $M_1$ ,  $M_3$  e  $M_4$ . Sendo que a corrente de  $M_1$  entra na área protegida e as correntes de  $M_3$  e  $M_4$  saem da área protegida. Desta forma, as correntes de entrada e saída seriam dadas pelas equações (34) e (35).

$$\bar{I}'_1 = \bar{I}_1 \quad (34)$$

$$\bar{I}'_2 = \bar{I}_3 + \bar{I}_4 \quad (35)$$

## 2.11 MODELAGENS DE HIFS

A modelagem de HIFs possui o objetivo de representar as características das mesmas em circuitos elétricos, para que o comportamento do sistema sob este tipo de defeito possa ser analisado. As principais características de HIFs são: ampla possibilidade de gerar arco elétrico; intermitência do arco; curva de corrente assimétrica; rápido aumento de corrente durante o período transitório; estado permanente aproximadamente constante; corrente não estacionária; valores de corrente randômicos; não linearidade; presença de componentes de baixa frequência nas ondas de tensão e corrente; presença de componentes de alta frequência nas ondas de corrente (GHADERI et al., 2017). Mais detalhes sobre HIFs e suas características são encontrados no APÊNDICE C – FALTAS DE ALTA IMPEDÂNCIA.

A modelagem de HIF mais simples consiste em aplicar apenas uma resistência de falta. Apesar de ser de fácil implementação, tal modelagem não representa as características de HIF de forma satisfatória, dado que a curva de corrente é simétrica; os valores de corrente não são randômicos; e há linearidade. No entanto, as diferenças entre os módulos das correntes de falta não são significativas, como será exemplificado posteriormente.

Para resolver esse problema, vários autores introduziram modelos de HIF capazes de simular um pouco melhor desses defeitos. Sedighizadeh et al. (2010) resume a evolução dos modelos de HIF durante as últimas décadas. Essencialmente os modelos utilizam centelhadores, modelos computacionais de harmônicos e modelagem de arco.

A modelagem com duas fontes de tensão em corrente contínua conectadas em antiparalelo com dois diodos que foi proposta por Emanuel et al. (1990) para simular períodos de arco e assimetria. Essa modelagem sofreu algumas variações e passou a ser mais utilizada recentemente. Hoje em dia, combinam-se fontes de tensão, resistores e diodos para simular as características das correntes de HIF, como apresentado na Figura 19.

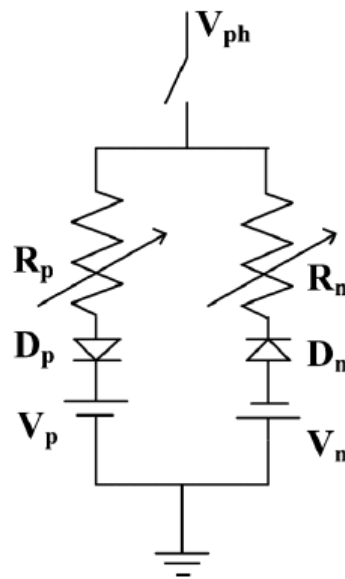


Figura 19. Modelo de HIF (GAUTAM e BRAHMA, 2013)

O circuito da Figura 19 deve ser conectado entre a fase e a terra, sendo  $V_{ph}$  a tensão de fase do sistema no ponto da falta. As fontes de tensão  $V_p$  e  $V_n$  são conectadas aos diodos  $D_p$  e  $D_n$  e às resistências  $R_p$  e  $R_n$ , respectivamente. As fontes não são idênticas, produzindo tensões de magnitude diferente. As resistências também são distintas e variam aleatoriamente durante o período da falha.

O funcionamento do modelo de HIF depende da tensão de fase do sistema. Caso esta tensão seja maior do que a da fonte  $V_p$ , a corrente flui em direção à terra. Porém, se a tensão de fase do sistema for menor do que  $V_n$ , a corrente faz o caminho inverso. Já quando a tensão de fase do sistema é maior do que  $V_n$  e menor do que  $V_p$ , nenhuma corrente circula pelo modelo.

Por ser simples e representar adequadamente as características de HIF, a modelagem de HIF da Figura 19 foi implementada nas simulações realizadas neste trabalho, utilizando os parâmetros empregados por Gautam e Brahma (2013) para o circuito IEEE 13 barras, para que as correntes de HIF não ultrapassem 10% da corrente nominal do sistema, como apresentado a seguir:

$V_p = 1,0 \text{ kV}$  com variação aleatória de  $\pm 10\%$  a cada 0,05 segundos

$V_n = 0,5 \text{ kV}$  com variação aleatória de  $\pm 10\%$  a cada 0,05 segundos

$R_p$  e  $R_n$  variam aleatoriamente de  $100 \Omega$  a  $150 \Omega$  a cada 0,05 segundos

As Figura 20 e Figura 21 trazem uma comparação entre as faltas puramente resistivas e através da modelagem de HIF, para faltas em  $F_1$  no sistema IEEE13 barras modificado, que será explicado detalhadamente em 3.2 e 3.3. A falta resistiva utilizada foi de  $125 \Omega$ , para que sua impedância fosse comparável à variação de  $100 \Omega$  a  $150 \Omega$  das resistências da modelagem de HIF.

A Figura 20 apresenta a corrente de falha durante todo o período do defeito. Percebe-se, ao observar as ondas de corrente, que a amplitude da falta com modelagem de HIF varia com o tempo, enquanto a amplitude da corrente com falha resistiva não se altera. Essa variação altera também os módulos das correntes nos medidores usados para detectar defeitos, por isso deve ser considerada.

A Figura 21 é um *zoom* da Figura 20, mostrando a diferença na forma de onda da corrente. Enquanto a corrente da falta puramente resistiva é senoidal, a corrente de defeito da modelagem de HIF é assimétrica, o que é característico das HIFs.

Calculando o valor RMS das correntes de defeito, no entanto, a diferença não é significativa. Enquanto a corrente de falha da falta resistiva de  $125 \Omega$  é  $19,8751 \text{ A}$ , a da falha por modelagem de HIF é  $19,8377 \text{ A}$ , ou seja, a variação aparece apenas na segunda casa decimal. O valor RMS foi calculado através da equação (36).

$$I_{\text{RMS}} = \sqrt{\frac{1}{N} \sum_{i=1}^N x_i^2} \quad (36)$$

Onde  $N$  é o número de valores avaliados. Como a taxa de amostragem do PSCAD é de um a cada  $0,25$  milissegundos, foi usado  $N$  igual a  $1200$  para uma falta de  $0,3$  segundos.

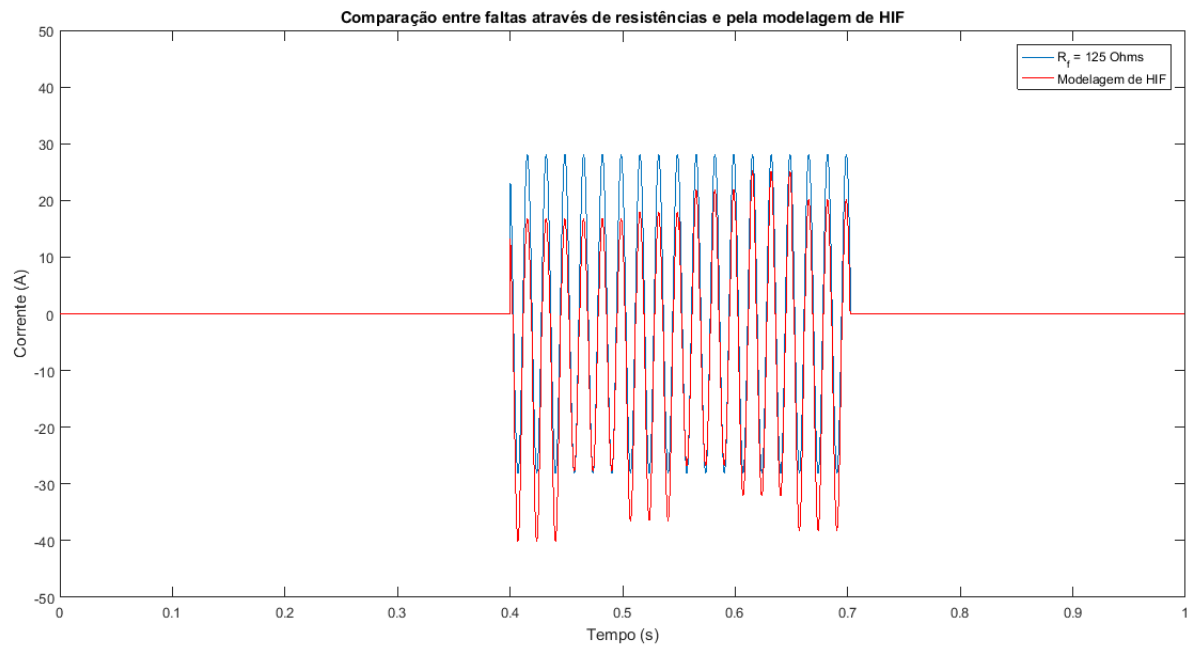


Figura 20. Comparação entre faltas resistivas e modelagem de HIF

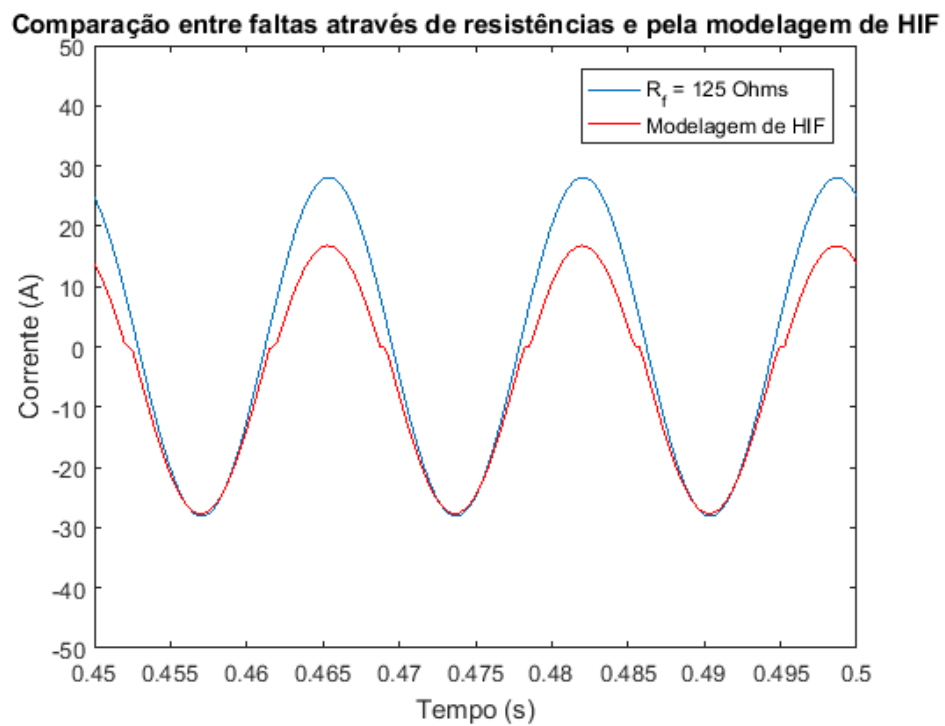


Figura 21. Comparação entre a forma de onda da corrente de faltas resistivas e modelagem de HIF

## 2.12 CAPACITORES

Capacitores são dispositivos formados por um meio dielétrico entre duas placas condutoras em paralelo. São equipamentos que podem ser aplicados nas redes de distribuição, pois, como as cargas são normalmente indutivas, os bancos de capacitores podem ser necessários para injetar energia reativa na rede. A instalação de capacitores é largamente utilizada porque reduz as perdas, controla o perfil de tensão e corrige o fator de potência (KINDERMANN, 2008).

Porém, a presença de bancos de capacitores pode dificultar a detecção de HIF, principalmente em métodos que utilizam componentes de alta frequência, como transformadas de wavelet, uma vez que os mesmos atenuam as componentes de alta frequência das ondas de corrente (GHADERI et al., 2017).

Bancos de capacitores são formados por um conjunto de elementos capacitivos em série e em paralelo. As ligações de capacitores mais empregadas são: delta, estrela aterrada, estrela isolada e dupla estrela isolada. As equações elétricas que representam os capacitores estão em (37), (38) e (39):

$$V = X_C I \quad (37)$$

$$X_C = \frac{1}{\omega C} = \frac{1}{2 \pi f C} \quad (38)$$

$$Q = \frac{V^2}{X_C} = \omega C V^2 \quad (39)$$

Onde  $V$  é a tensão elétrica no capacitor,  $X_C$  é a reatância capacitiva,  $I$  é a corrente elétrica no capacitor,  $f$  é a frequência da rede elétrica e  $Q$  é a potência reativa.

Apenas os bancos de capacitores trifásicos conectados em estrela aterrada podem interferir na corrente de sequência zero, o que afeta os modelos estudados, por isso, somente o funcionamento destes serão apresentados. Em conjunto com os elementos capacitivos, são instalados os fusíveis para proteger os bancos de capacitores. Apesar de serem equilibrados, falhas em um elemento capacitivo pode romper um elo fusível, deixando o banco de capacitores desequilibrado. A perda de uma sequência de elos fusíveis pode gerar a perda de uma fase inteira, o que causa um desequilíbrio ainda maior e esta situação é chamada de “fusível aberto”.



A Figura 22 traz um exemplo de banco de capacitores trifásicos, conectados em estrela aterrada e com elos fusíveis. Nota-se que o banco é realmente formado por conjuntos de elementos capacitivos em série e em paralelo.

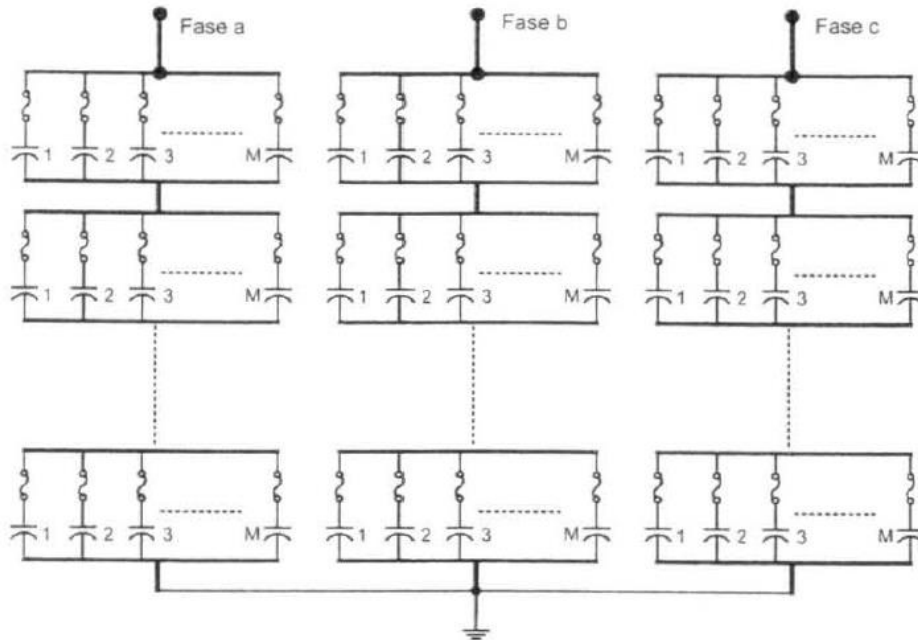


Figura 22. Banco de capacitores trifásicos conectados em estrela aterrada (KINDERMANN, 2008)

Dessa forma, é importante realizar testes em redes elétricas com bancos de capacitores instalados e verificar o impacto destes equipamentos na detecção de HIFs. As simulações realizadas consideraram bancos de capacitores equilibrados, desequilibrados e com fusível aberto.

Para ilustrar o impacto do banco de capacitores no sistema, foi instalado um banco de capacitores de  $1 \mu\text{F}/\text{fase}$  no sistema exemplo da Figura 2, entre as barras  $Z_{\pi 2}$  e  $Z_{\pi 3}$ , como na Figura 23, em “Equip.”. Em seguida, simulações foram realizadas com banco de capacitores desequilibrado (detalhes no APÊNDICE D – EXEMPLO NUMÉRICO) e com a perda da fase B (fusível aberto).

Os resultados da comparação entre o sistema original e o com banco de capacitores estão na Tabela 12. Percebe-se que a inserção do banco de capacitores, neste sistema, não afetou significativamente nenhuma corrente de sequência zero. Entretanto, em sistemas com muitos desequilíbrios e conexões à terra, a presença de bancos de capacitores pode alterar os resultados dos métodos propostos, o que requer atenção.

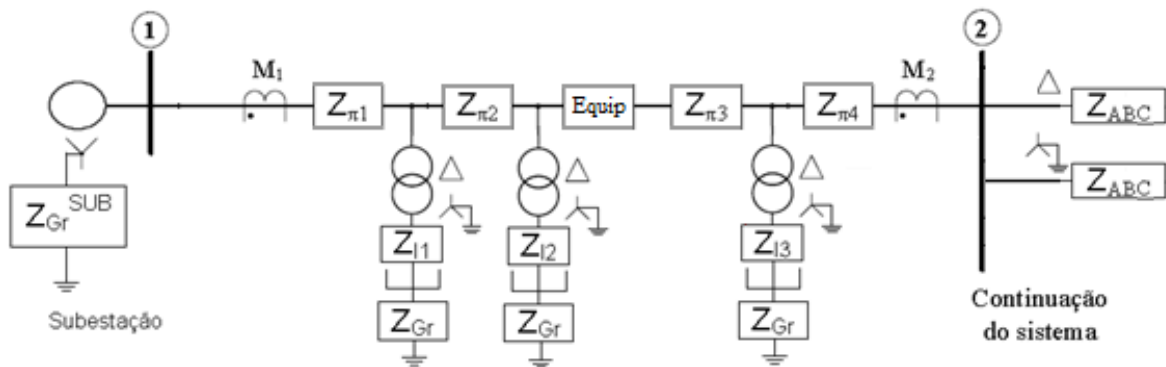


Figura 23. Diagrama unifilar do sistema exemplo com adição de equipamentos (Adaptado de VIANNA, 2016)

Tabela 12. Adição de banco de capacitores no sistema exemplo

Cenário		Sem Falta	F <sub>1</sub>	F <sub>2</sub>	F <sub>3</sub>
Sistema Original	$I_0^{M1}$ (A)	$0,06\angle 75^\circ$	$0,53\angle -105^\circ$	$0,06\angle 75^\circ$	$0,53\angle -105^\circ$
	$I_0^{M2}$ (A)	$0,06\angle 75^\circ$	$0,07\angle 80^\circ$	$0,06\angle 75^\circ$	$0,53\angle -105^\circ$
Capacitores equilibrados	$I_0^{M1}$ (A)	$0,06\angle 75^\circ$	$0,53\angle -105^\circ$	$0,06\angle 75^\circ$	$0,53\angle -105^\circ$
	$I_0^{M2}$ (A)	$0,06\angle 75^\circ$	$0,07\angle 80^\circ$	$0,06\angle 75^\circ$	$0,53\angle -105^\circ$
Capacitores desequilibrados	$I_0^{M1}$ (A)	$0,06\angle 75^\circ$	$0,53\angle -105^\circ$	$0,06\angle 75^\circ$	$0,53\angle -105^\circ$
	$I_0^{M2}$ (A)	$0,06\angle 75^\circ$	$0,07\angle 80^\circ$	$0,06\angle 75^\circ$	$0,53\angle -105^\circ$
Capacitores com fusível aberto	$I_0^{M1}$ (A)	$0,06\angle 70^\circ$	$0,52\angle -105^\circ$	$0,06\angle 75^\circ$	$0,53\angle -105^\circ$
	$I_0^{M2}$ (A)	$0,06\angle 75^\circ$	$0,07\angle 80^\circ$	$0,06\angle 75^\circ$	$0,53\angle -105^\circ$

### 2.13 REGULADORES DE TENSÃO

Os reguladores de tensão são equipamentos elétricos que atuam quando há variação de tensão fora dos limites estabelecidos em projeto, corrigindo tal tensão para um valor predefinido.

Como o módulo 8 do PRODIST (ANEEL, 2017b) estabelece diretrizes para os limites de tensão nas redes de distribuição, os reguladores de tensão são utilizados para manter os níveis de tensão dentro destes limites, mantendo assim a qualidade da energia oferecida.

Reguladores de tensão são autotransformadores conectados a um sistema de controle que determina o tap a ser empregado, além de um sistema de medição. Os sistemas de medição e controle determinam o tap do autotransformador ideal para determinado valor de carga. Em seguida, o transformador implementa este tap, mantendo assim a tensão de saída constante, independente do valor da carga. Geralmente a tensão pode ser regulada em até 10% para mais ou para menos (SIEMENS, 2011).

A Figura 24 traz um esquema de um regulador de tensão conectado ao sistema elétrico.

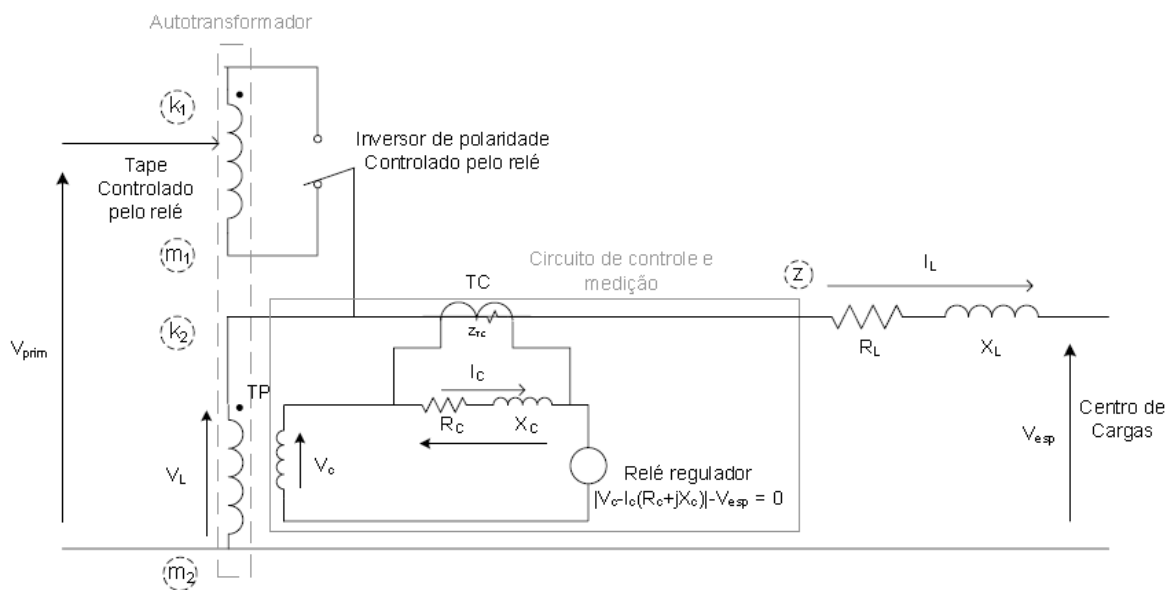


Figura 24. Representação esquemática de um regulador de tensão (PENIDO, 2008)

Reguladores de tensão estão normalmente conectados à rede de distribuição em estrela aterrada, ou seja, ligados à terra, o que pode afetar as proteções de sequência zero. Desta forma, é crucial avaliar o comportamento dos métodos de detecção de HIFs estudados em sistemas com reguladores de tensão.

Para exemplificar o impacto dos reguladores de tensão, foi adicionado um regulador no exemplo da Figura 2, entre as barras  $Z_{\pi 2}$  e  $Z_{\pi 3}$  (em “Equip.” na Figura 23), cujas especificações encontram-se no APÊNDICE D – EXEMPLO NUMÉRICO, em seguida simulações foram realizadas. Os resultados encontrados estão na Tabela 13. Pela análise da Tabela 13, percebe-se que a adição do regulador de tensão ao sistema exemplo não causou impactos relevantes, não havendo variação na corrente de sequência zero medida nos casos operação normal e defeitos. Entretanto, devido ao fato de haver ligação à terra no circuito do

regulador de tensão, e a conexão à terra impactar diretamente na sequência zero do sistema, reguladores devem ser avaliados com atenção.

Tabela 13. Adição de regulador de tensão no sistema exemplo

Cenário	Sistema Original		Sistema com RT	
	$I_0^{M1}$ (A)	$I_0^{M2}$ (A)	$I_0^{M1}$ (A)	$I_0^{M2}$ (A)
Sem Falta	$0,06\angle 75^\circ$	$0,06\angle 75^\circ$	$0,06\angle 75^\circ$	$0,06\angle 75^\circ$
F <sub>1</sub>	$0,53\angle -105^\circ$	$0,07\angle 80^\circ$	$0,53\angle -105^\circ$	$0,07\angle 80^\circ$
F <sub>2</sub>	$0,06\angle 75^\circ$	$0,06\angle 75^\circ$	$0,06\angle 75^\circ$	$0,06\angle 75^\circ$
F <sub>3</sub>	$0,53\angle -105^\circ$	$0,53\angle -105^\circ$	$1,34\angle -105^\circ$	$1,34\angle -105^\circ$

## 2.14 VARIAÇÃO DE CARGA

O objetivo do sistema de distribuição é alimentar as cargas dos consumidores e a carga elétrica de um alimentador é a soma das cargas individuais alimentadas pelo mesmo. Sendo assim, a variação da carga é intrínseca ao sistema de distribuição. Detalhes sobre a variação da carga são encontrados no APÊNDICE A – SISTEMAS DE DISTRIBUIÇÃO. Deste modo, a variação da carga deve ser simulada e analisada, para garantir que os métodos funcionem bem em sistemas reais.

Todavia, apesar do sistema de distribuição estar sujeito a fortes variações de cargas, a maioria das cargas deste sistema está conectada na baixa tensão. E como a rede secundária se conecta à rede primária por transformadores  $\Delta - Y_{at}$ , a variação de carga não deve impactar na corrente de sequência zero do sistema de média tensão, apesar de causar variação nas correntes de fase.

Sendo uma realidade nos sistemas de distribuição, a variação de carga deve ser simulada para mostrar a robustez dos métodos de detecção e localização de HIFs, que devem operar em sistemas reais, nos quais há variação de carga. Contudo, espera-se que as mesmas não afetem nenhum dos métodos apresentados.

Com o objetivo de avaliar o impacto da variação da carga nos modelos de detecção de HIF, as cargas conectadas à baixa tensão do sistema exemplo da Figura 2 agora variam até 50% para mais e para menos. Os resultados (Tabela 14) mostram que a variação de carga não alterou em nada a operação do sistema, como previsto.

Tabela 14. Adição de variação de carga ao sistema exemplo

Cenário	Sistema Original		Sistema com VC	
	$I_0^{M1}$ (A)	$I_0^{M2}$ (A)	$I_0^{M1}$ (A)	$I_0^{M2}$ (A)
Sem Falta	$0,06\angle 75^\circ$	$0,06\angle 75^\circ$	$0,06\angle 75^\circ$	$0,06\angle 75^\circ$
F <sub>1</sub>	$0,53\angle -105^\circ$	$0,07\angle 80^\circ$	$0,53\angle -105^\circ$	$0,07\angle 80^\circ$
F <sub>2</sub>	$0,06\angle 75^\circ$	$0,06\angle 75^\circ$	$0,06\angle 75^\circ$	$0,06\angle 75^\circ$
F <sub>3</sub>	$0,53\angle -105^\circ$	$0,53\angle -105^\circ$	$0,53\angle -105^\circ$	$0,53\angle -105^\circ$

## 2.15 GERAÇÃO DISTRIBUÍDA

Geração distribuída é toda produção de energia elétrica realizada no sistema de distribuição ou próxima aos consumidores (BRASIL, 2004). O tipo mais comum é a geração através de painéis fotovoltaicos instalados nos consumidores de baixa tensão. Estima-se que, no futuro, os sistemas de distribuição possuam alto número de GDs e, conseqüentemente, alta capacidade instalada desta forma de geração de energia.

GDs instaladas nas unidades de baixa tensão não interferem nos modelos estudados, uma vez que os transformadores  $\Delta - Y_{at}$  funcionam como filtro de sequência zero. Já GDs conectadas na rede de média tensão podem interferir, caso possuam ligação à terra, que é o caso de instalações trifásicas conectadas em estrela aterrada. Desta forma, o comportamento dos métodos de detecção de HIF deve ser analisado também na presença de GDs.

A conexão de GDs à rede elétrica é regularizada pelo o Módulo 3 do PRODIST (ANEEL, 2017a). Deste modo, as conexões devem ser realizadas em corrente alternada, com frequência de 60 Hz. A conexão em média tensão deve seguir o manual da distribuidora local, os padrões técnicos da maioria dos manuais são parecidos, exigindo assim conexões trifásicas com sistemas de proteção, comunicação e medição. Algumas concessionárias, como a Light (LIGHT, 2016) e a Energisa MT (Energisa MT, 2016), exigem a conexão de um transformador de acoplamento em estrela-triângulo para manter as características do sistema de distribuição.

Para explicar as conseqüências que GDs causam no sistema elétrico de distribuição, foi instalada uma GD trifásica de 1 kW, conectada em estrela aterrada, no exemplo da Figura 2, entre as barras  $Z_{\pi 2}$  e  $Z_{\pi 3}$  (em “Equip.” na Figura 23). Os resultados das simulações realizadas encontram-se na Tabela 15. Observa-se que a GD causou variação nos valores das correntes de sequência zero medidas nas barras 1 e 2, porém, as diferenças entre elas

permaneceu aproximadamente a mesma, ou seja, a corrente diferencial de sequência zero não foi afetada. Destaca-se, contudo, que quanto maior o número e a capacidade das GDs instaladas em estrela aterrada na média tensão, maior será o impacto das mesmas nos métodos de detecção de HIFs. Por isso, atenção deve ser tomada nestes casos.

Tabela 15. Adição de geração distribuída no sistema exemplo

Cenário	Sistema Original		Sistema com GD	
	$I_0^{M1}$ (A)	$I_0^{M2}$ (A)	$I_0^{M1}$ (A)	$I_0^{M2}$ (A)
Sem Falta	0,06∠75°	0,06∠75°	0,07∠85°	0,07∠85°
F <sub>1</sub>	0,53∠-105°	0,07∠80°	0,54∠-105°	0,08∠85°
F <sub>2</sub>	0,06∠75°	0,06∠75°	0,07∠85°	0,07∠85°
F <sub>3</sub>	0,53∠-105°	0,53∠-105°	0,54∠-105°	0,54∠-105°

## 2.16 CARGA CONECTADA DIRETAMENTE NO PRIMÁRIO

Equipamentos conectados diretamente à média tensão com ligação à terra podem afetar a eficácia dos modelos de detecção de HIFs, como é o caso de cargas monofásicas, bifásicas e trifásicas com aterramento. Isso porque conexões à terra podem gerar correntes de sequência zero. Desta forma, a corrente de sequência zero do sistema primário deixa de ser nula, ou próxima de zero. Por este motivo, as cargas conectadas diretamente no primário da rede de distribuição também devem ser estudadas.

Nos sistemas de distribuição brasileiros, a maioria da carga é conectada na rede secundária, que se conecta à rede primária por transformadores. Entretanto, algumas cargas podem estar conectadas na média tensão. As simulações realizadas com o sistema exemplo da Figura 2 já consideram cargas no primário, pois parte da continuação do sistema de distribuição está conectada em estrela aterrada. O resultado é que, apesar da corrente de sequência zero do circuito não ser zero, a corrente diferencial de sequência zero é nula por isso os métodos não sofrem tanto impacto. Ressalta-se, porém, que cada circuito deve ser previamente analisado para que se tenha certeza da viabilidade da proteção utilizada.

Para mostrar o impacto de cargas no primário no sistema elétrico de distribuição, foi instalada outra carga trifásica, conectada em estrela aterrada, no exemplo da Figura 2, depois da barra 2, como na Figura 25. Os valores utilizados na simulação desta carga estão definidos

no APÊNDICE D – EXEMPLO NUMÉRICO. Os resultados das simulações realizadas são apresentados na Tabela 16. Percebe-se que a ligação à terra da carga no primário impactou nas correntes de sequência zero da média tensão, além de afetar também as diferenças entre as medidas nas barras 1 e 2. Deste modo, a corrente diferencial de sequência zero foi afetada, diminuindo assim o limiar de detecção de faltas. Sendo assim, muito cuidado deve ser tomado para usar as proteções de sequência zero em sistemas com cargas no primário.

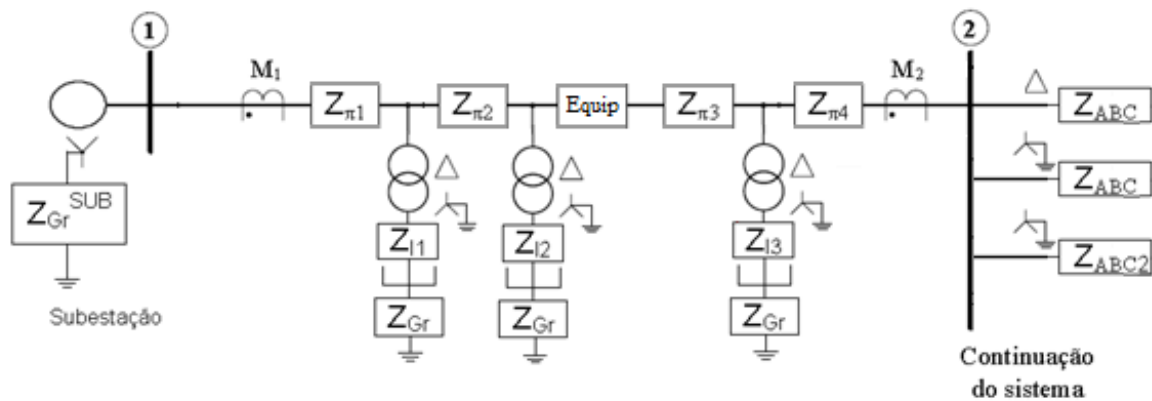


Figura 25. Diagrama unifilar do sistema exemplo com adição de outra carga no primário (Adaptado de VIANNA, 2016)

Tabela 16. Adição de carga no primário no sistema exemplo

Cenário	Sistema Original		Sistema com CP	
	$I_0^{M1}$ (A)	$I_0^{M2}$ (A)	$I_0^{M1}$ (A)	$I_0^{M2}$ (A)
Sem Falta	$0,06 \angle 75^\circ$	$0,06 \angle 75^\circ$	$0,25 \angle 25^\circ$	$0,25 \angle 25^\circ$
$F_1$	$0,53 \angle -105^\circ$	$0,07 \angle 80^\circ$	$0,41 \angle -70^\circ$	$0,29 \angle 35^\circ$
$F_2$	$0,06 \angle 75^\circ$	$0,06 \angle 75^\circ$	$0,25 \angle 25^\circ$	$0,25 \angle 25^\circ$
$F_3$	$0,53 \angle -105^\circ$	$0,53 \angle -105^\circ$	$0,41 \angle -70^\circ$	$0,41 \angle -70^\circ$

### 3. SIMULAÇÕES E RESULTADOS

#### 3.1 CONSIDERAÇÕES INICIAIS

Para avaliar a eficiência e robustez dos métodos analisados, testes e simulações devem ser realizados. Desta forma, simulam-se as condições reais dos sistemas de distribuição para avaliar o comportamento dos métodos. As simulações foram realizadas com os softwares PSCAD/EMTDC<sup>®</sup> e MatLab<sup>®</sup>. Neste capítulo são apresentadas as simulações realizadas e os resultados obtidos, assim como suas respectivas análises.

#### 3.2 SISTEMA TESTE

O sistema teste escolhido para realizar as simulações foi o IEEE13 barras (IEEE *Distribution Test Feeders*). O sistema IEEE13 barras representa um sistema de distribuição, composto por 13 barras, uma subestação, um regulador de tensão, ramos trifásicos (linhas pretas), bifásicos (linhas azuis) e monofásicos (linhas vermelhas), cargas, capacitores e transformadores, como mostrado na Figura 26.

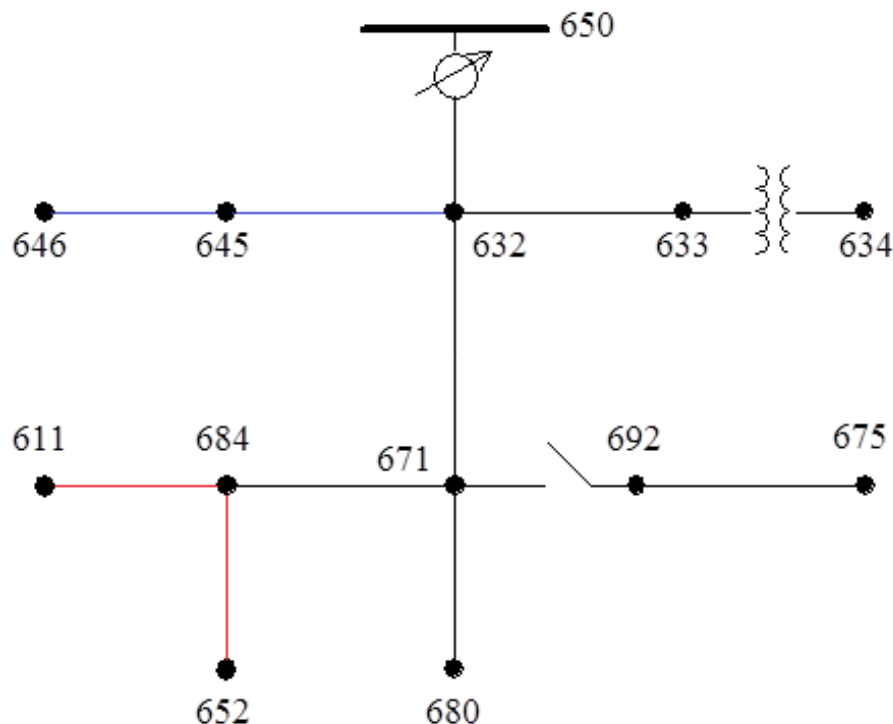


Figura 26. Sistema IEEE13 barras (IEEE *Distribution Test Feeders*)



No entanto, o IEEE13 barras é um sistema de distribuição com topologia norte-americana e os métodos estudados neste trabalho são definidos para aplicação em sistemas brasileiros. Sendo assim, algumas modificações foram realizadas no sistema, para que ele se adequasse à topologia utilizada no Brasil. Essas modificações foram:

- Todas as cargas foram instaladas na baixa tensão;
- Transformadores  $\Delta$ - $Y_{at}$  foram acrescentados para conectar a média tensão com a baixa tensão;
- Baixa tensão foi definida em 220 V;
- Chave entre as barras 671 e 692 foi mantida fechada.

Esse sistema foi então implementado no software PSCAD/EMTDC<sup>®</sup>. A Figura 27 mostra o sistema desenvolvido no software, que possui todos os equipamentos, como transformadores, regulador de tensão, cabos e cargas, bem como indutâncias mútuas e capacitâncias parasitas. Os ramos bifásicos (barras 632 a 646) aparecem na figura como trifásicos, pois foi usada a modelagem de cabos trifásicos do PSCAD/EMTDC<sup>®</sup> com alta impedância na fase para simular ramos bifásicos e, ao mesmo tempo, incluir as impedâncias mútuas na simulação. Em seguida, os dados das simulações foram exportados para o software Matlab<sup>®</sup> e então os métodos de detecção de HIFs foram analisados.

Os dados de corrente utilizados foram obtidos por amperímetros no PSCAD/EMTDC<sup>®</sup>. As correntes RMS de fase do sistema IEEE13 barras modificado, medidas na saída da subestação (barra 650), são apresentadas na Figura 28. Observando a Figura 28, percebe-se que o circuito demora aproximadamente 0,2 segundos para atingir estado permanente. Este período de transição se deve ao fato de, no PSCAD/EMTDC<sup>®</sup>, as fontes de tensão, usadas como representante da alimentação do sistema de distribuição, possuem uma rampa de 0,05 segundos para atingirem seus valores nominais. Em seguida, são necessárias correntes maiores pra energizar todo o sistema, conhecidas como correntes de *inrush*. Passado esse período transitório, o circuito entra em estado permanente e as correntes permanecem constantes.

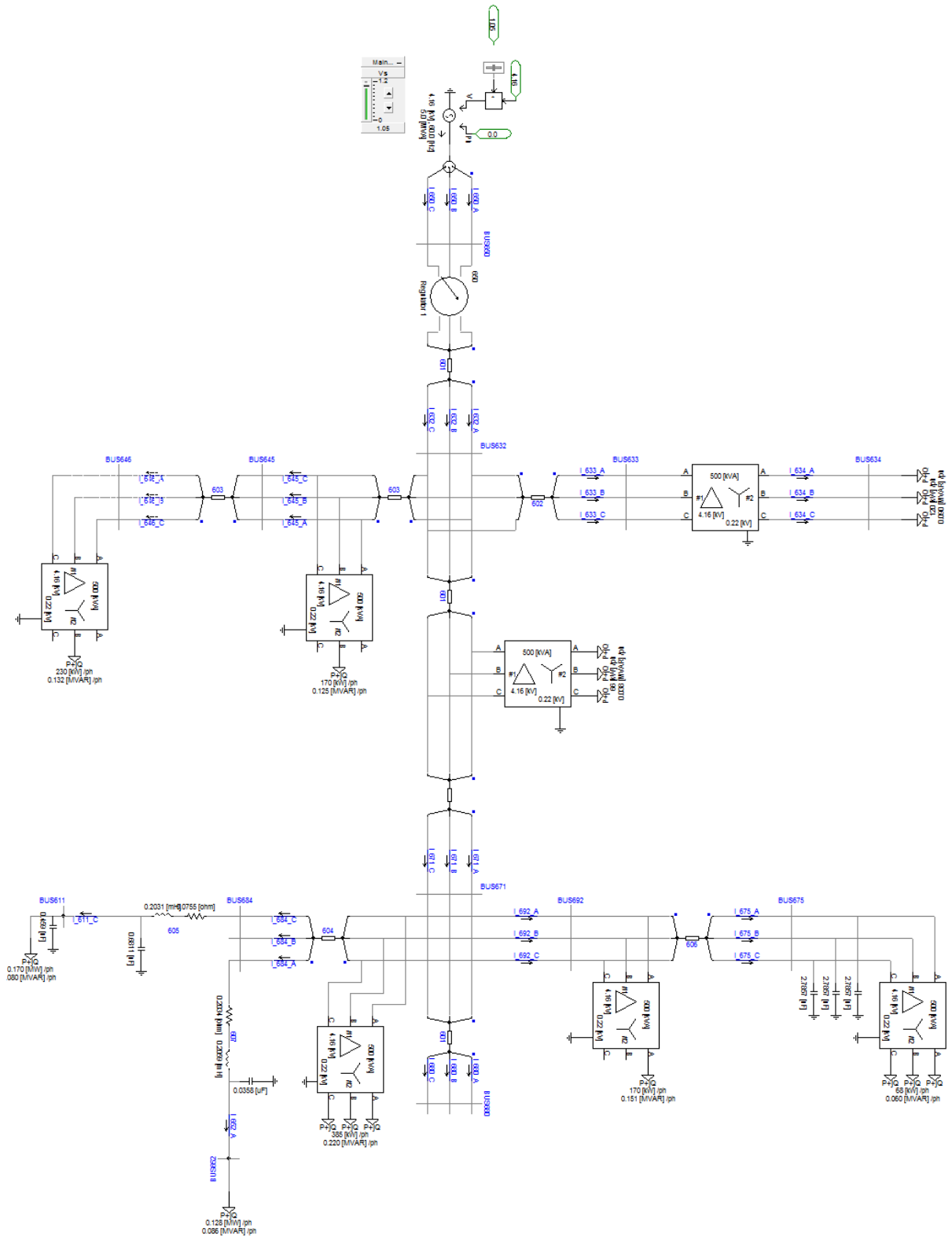


Figura 27. Sistema IEEE13 barras implementado no PSCAD/EMTDC<sup>®</sup>

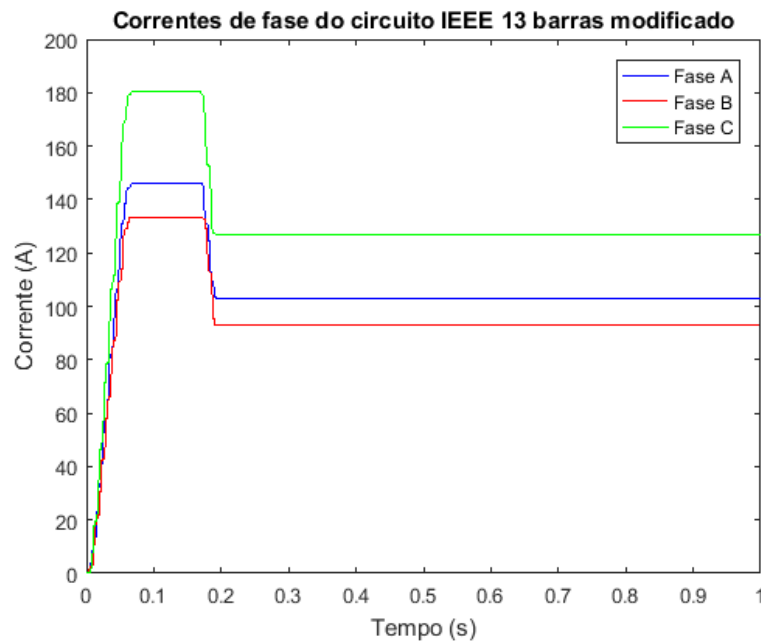


Figura 28. Correntes de fase do sistema IEEE13 barras modificado, em RMS, medidas na média tensão, na barra 650

Os amperímetros são recursos disponíveis no software PSCAD/EMTDC<sup>®</sup>, entretanto, em sistemas de distribuição reais, as correntes são medidas por TCs, que são transformadores cujo secundário é fixado em 5 A. Assim, os dados de corrente foram corrigidos no Matlab<sup>®</sup>.

Analisando as correntes do sistema, determinou-se a relação de transformação (RTC) do TC pelo critério de carga. Como a corrente máxima do período transitório é aproximadamente 180 A e deve haver margem para sobrecarga, foi escolhido, por critério de carga, que o TC é 200 A/5 A, ou seja, uma RTC de 40. A saturação do TC, que costuma ser problema em faltas de baixa impedância, normalmente não ocorre em casos de HIF, uma vez que as correntes de falta são relativamente pequenas. Outro ponto importante é que erros de medições costumam ser pequenos em corrente nominais e se tornam ainda menores quando passam pela transformação dos TCs, o que permite que sejam desconsiderados. Ressalta-se, porém, que estudos futuros sobre o impacto destes erros de medições nos métodos de detecção e localização devem ser realizados. A análise da corrente também permite definir a proteção de neutro tradicional, que é usada como 30% da corrente nominal. No caso do sistema IEEE13 barras modificado, a corrente de alimentação é aproximadamente 100A, a proteção de neutro deve ser ajustada para valores maiores que 30 A. Logo, será insensível para valores de correntes de falha menores.

A Figura 29 mostra as correntes de seqüência do sistema IEEE13 barras na subestação (barra 650) e a Figura 30 apresenta apenas a seqüência zero da mesma corrente. Como esperado, a corrente de seqüência zero do circuito é praticamente nula em regime permanente. Isto se deve ao fato de que todas as cargas do sistema, mesmo as desequilibradas, estão conectadas na rede secundária, ou seja, através de transformadores  $\Delta$ - $Y_{at}$ . Entretanto, os ramos monofásicos, as capacitâncias da barra 675 e algumas capacitâncias parasitas conectam o sistema de média tensão à terra, gerando assim corrente de seqüência zero.

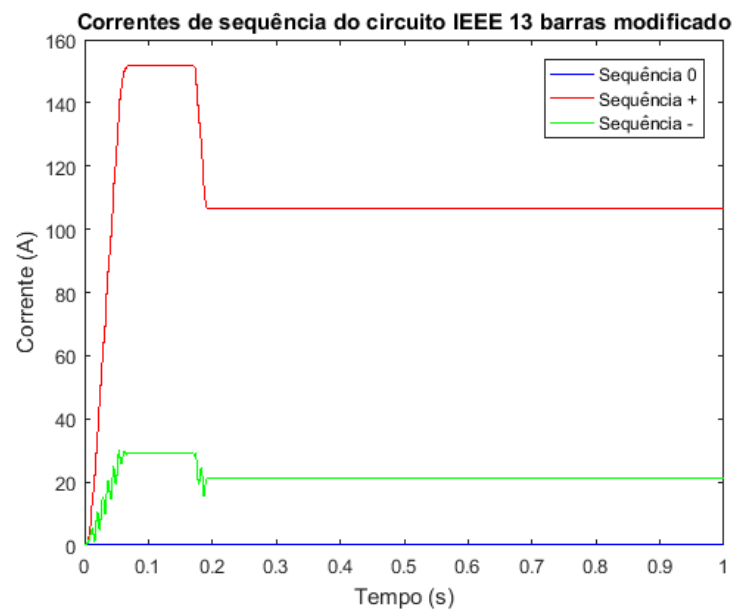


Figura 29. Correntes de seqüência do sistema IEEE13 barras modificado, em RMS, medidas na média tensão da barra 650

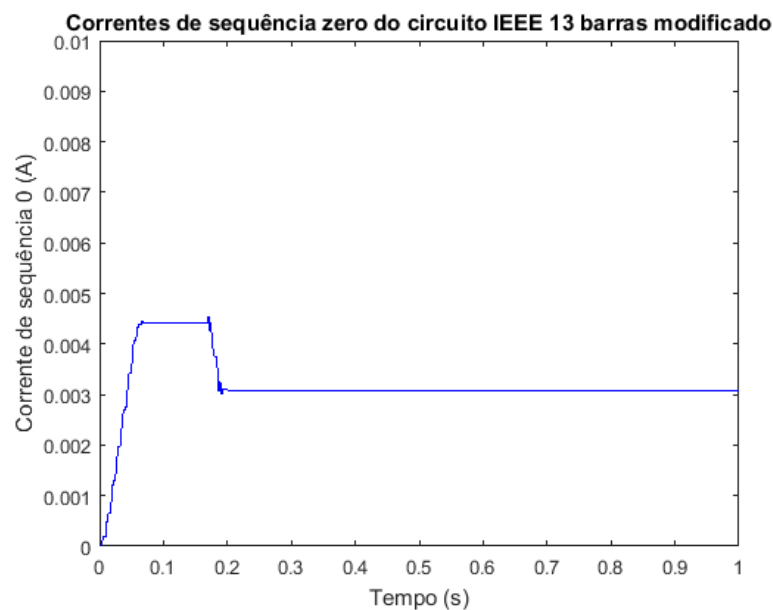


Figura 30. Corrente de seqüência zero do sistema IEEE13 barras modificado, em RMS, medidas na média tensão da barra 650

### 3.3 LOCAIS DE FALTA TESTADOS

Com o objetivo de analisar pontos de faltas com características diversas, cinco pontos de falta foram propostos no sistema IEEE13 barras. Os locais de falta estão determinados na Figura 31.

O ponto de falta  $F_1$  representa defeitos na linha trifásica;  $F_2$  representa falhas na barra, que pode ser fora da zona de proteção diferencial;  $F_3$  representa faltas no ramo bifásico;  $F_4$ , representa defeitos na linha monofásica; e  $F_5$  representa falhas na rede de baixa tensão.

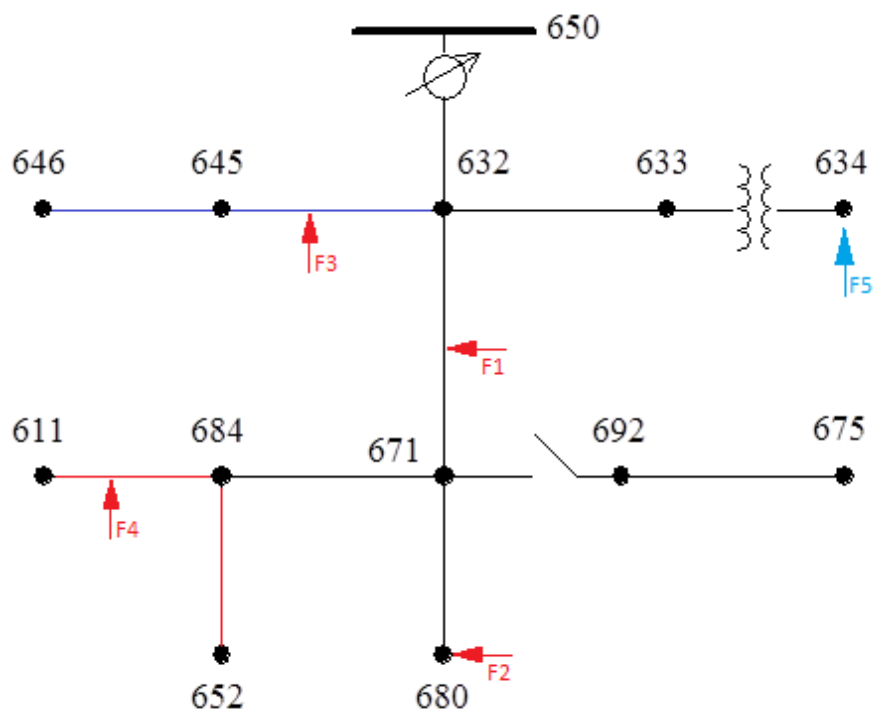


Figura 31. Posições de faltas no sistema IEEE13 barras (Adaptado de IEEE *Distribution Test Feeders*)

### 3.4 VALORES DE FALTA

Para esclarecer as diferenças entre LIF e HIF neste sistema, além de exemplificar a dificuldade da detecção de HIFs foi realizada uma comparação entre a corrente de falta com vários valores de impedâncias de faltas e da modelagem de HIF. Foram utilizadas faltas puramente resistivas, representadas por um resistor conectado à terra, e o modelo de HIF descrito no item 2.11.

Para mostrar as diferenças nos valores das correntes de falta em coordenadas de fase, foram aplicadas faltas monofásicas de resistências de 0, 5, 10, 25, 50, 100, 200, 300, 400 e 500  $\Omega$  no ponto  $F_1$ . Os resultados da fase sob falta são apresentados na Figura 32, Figura 33 e Figura 34.

Observa-se, pela análise das Figura 32 e Figura 33, como a impedância da falta impacta na corrente de falta. Enquanto a corrente de uma falta de 0  $\Omega$  é próxima a 4 kA, defeitos de 5  $\Omega$  já possuem correntes de 600 A e 200 A em falhas de 25  $\Omega$ . A Figura 34 deixa claro como as correntes de defeitos de HIFs são próximas das correntes em operação normal, o que dificulta sua detecção.

Observando a Figura 32 e a Figura 33, percebe-se que faltas com resistência de até 25  $\Omega$  possuem correntes maiores do que as correntes máximas do período transitório. Um relé de sobrecorrente ajustado adequadamente não deve atuar durante o período transitório, então, faltas de resistências de até 25  $\Omega$  não são consideradas HIFs, neste sistema. Todavia, neste sistema, defeitos cuja resistência seja de 25  $\Omega$ , dependendo do ajuste do relé, podem sim ser considerados HIF, uma vez que a corrente de ajuste deve ser maior do que a corrente inicial e, normalmente, utiliza-se uma margem de segurança para não atuar em operações em que esta corrente aumente por operações não faltosas, como sobrecarga, por exemplo.

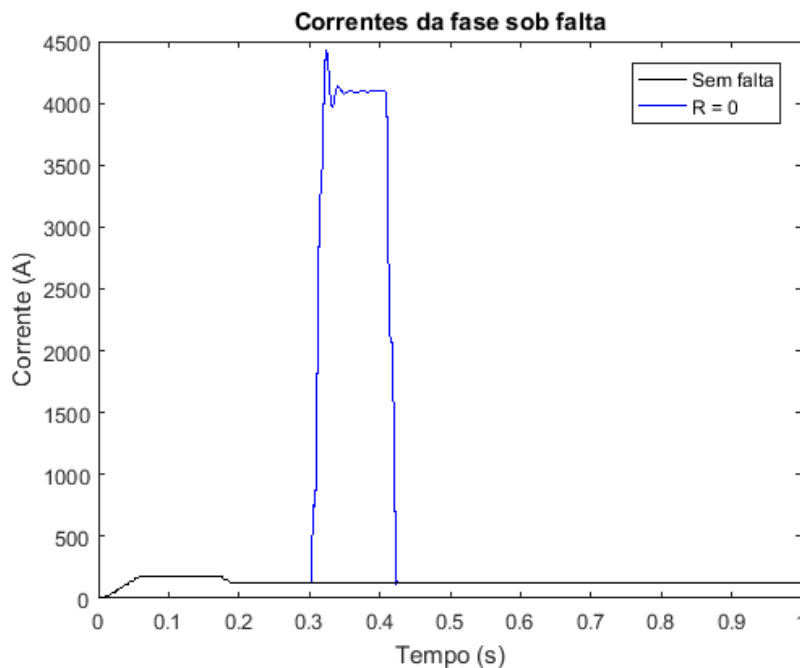


Figura 32. Comparação das correntes da fase sob falta para  $R = 0 \Omega$ , em RMS, medidas na média tensão da barra

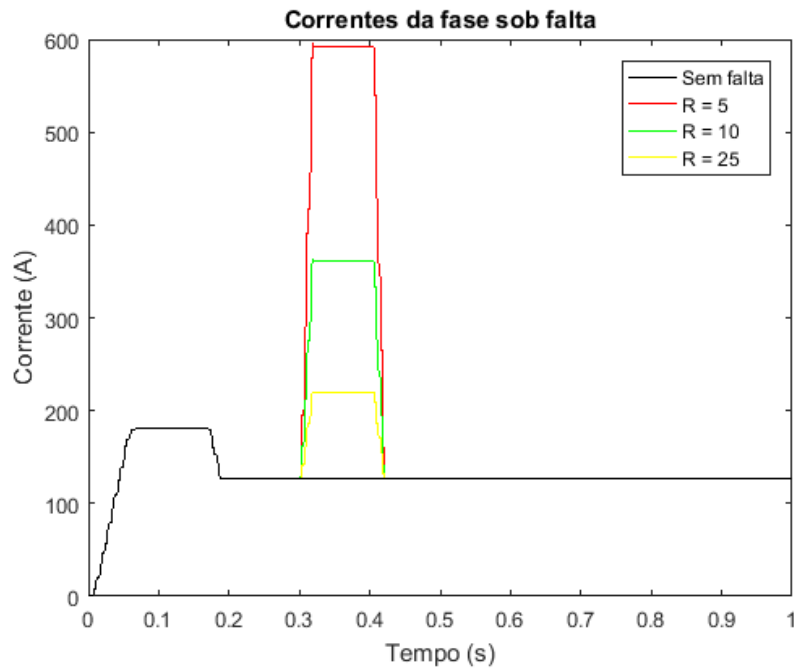


Figura 33. Comparação das correntes da fase sob falta para R de 5 a 25  $\Omega$ , em RMS, medidas na média tensão da barra 650

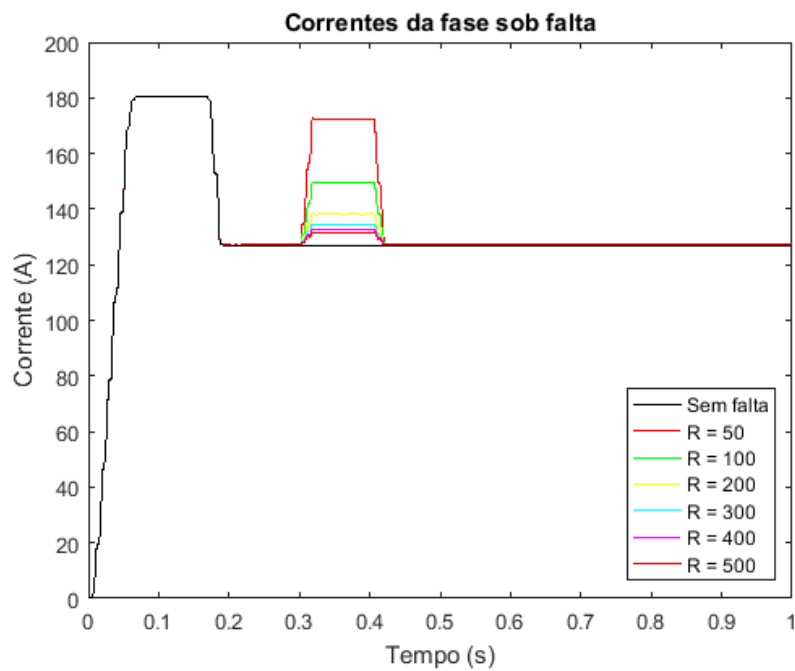


Figura 34. Comparação das correntes da fase sob falta para R de 50 a 500  $\Omega$ , em RMS, medidas na média tensão da barra 650

A Figura 34 revela que faltas de resistências maiores que 50  $\Omega$ , para o sistema IEEE13 barras modificado, são consideradas HIF, pois a corrente do sistema sob falta é

menor do que a corrente do período transitório, ou seja, os dispositivos tradicionais de proteção de sobrecorrente não são capazes de detectá-las.

As correntes de falta de sequência zero são apresentadas na Figura 35. Nela observa-se que há variação na corrente de sequência zero, independente da impedância da falta. Porém, quanto menor a impedância do defeito, maior a variação da corrente de sequência zero.

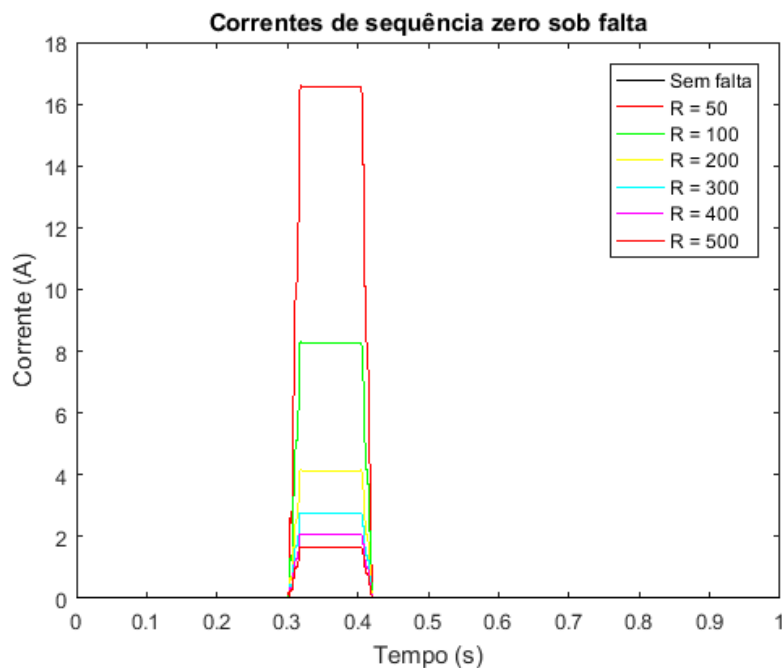


Figura 35. Correntes de falta em sequência zero, em RMS, medidas na média tensão da barra 650

Após os testes com diferentes valores de impedância de falta, testou-se a modelagem de HIF, discutida em 2.11. As mudanças nos valores de tensão e resistências foram realizadas a cada 0,05 segundos (3 ciclos). A Figura 36 e a Figura 37 representam os resultados das correntes de fase e de sequência, respectivamente, para faltas aplicadas no ponto  $F_1$  utilizando o modelo de HIF.

Observa-se que a modelagem de HIF, neste caso, é semelhante, em valores RMS, aos resultados obtidos com uma resistência entre 100 e 200  $\Omega$  (Figura 34), o que já era esperado, dado que as resistências do modelo de HIF variam entre 100 e 150  $\Omega$ . Entretanto, a modelagem de HIF é mais adequada por representar, além dos valores de impedância, outras características da corrente de HIF.

De posse destes resultados, como o objetivo do trabalho é detectar e localizar faltas de alta impedância, as simulações realizadas comparam faltas representadas por resistências



de 25 a 500  $\Omega$  e com as representadas pela modelagem de HIF. Decidiu-se avaliar defeitos com resistências bastante altas para que fosse detectado o limiar de atuação dos métodos.

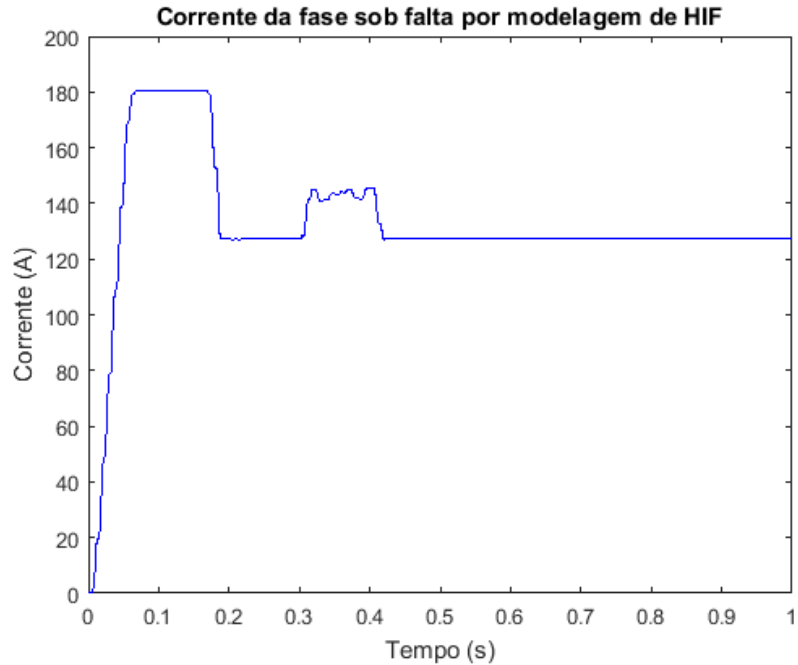


Figura 36. Correntes da fase faltosa para modelagem de HIF, em RMS, medidas na média tensão da barra 650

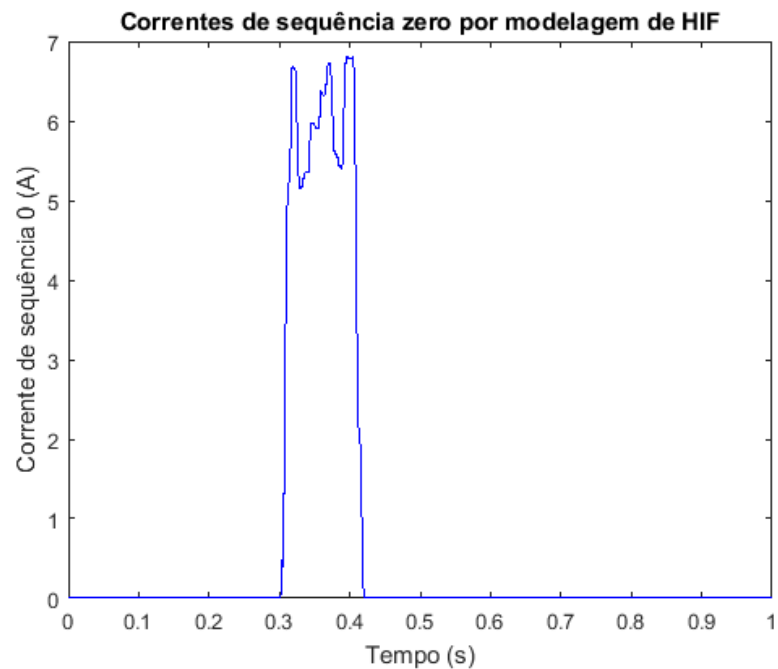


Figura 37. Correntes de falta em sequência zero para modelagem de HIF, em RMS, medidas na média tensão da barra 650

### 3.5 POSICIONAMENTO DE MEDIDORES

Partindo do princípio que as empresas responsáveis pela distribuição de energia elétrica no Brasil não possuem grande quantidade de medidores fasoriais instalados na rede, apesar de alguns equipamentos, como os religadores, possuírem medidores. Dessa forma, considerou-se que a condição mais provável seriam conjuntos de medidores localizados na subestação e em outra barra do sistema.

Sendo assim, foram simuladas faltas nos cinco pontos escolhidos (item 3.3), para serem detectadas por todas as combinações de dois medidores possíveis, sendo um deles obrigatoriamente instalado na barra 650 (subestação). Algumas combinações com medidores nas barras 632 e 671 também foram analisadas, assim como combinações com três medidores e uma combinação com um medidor em cada ramo monofásico e bifásico. A combinação 650 e 634 não foi analisada porque a barra 634 está na baixa tensão, ou seja, fora da zona de proteção. Todos os medidores foram instalados imediatamente antes das respectivas barras, exceto os medidores da barra 650, que foram posicionados imediatamente após o regulador de tensão. Foi escolhido assim porque entre as barras 650 e 632, existe um regulador de tensão. Como este regulador está conectado à terra, ele pode interferir na corrente de sequência zero e, conseqüentemente, nos métodos de detecção de HIF pesquisados. Por isso, considerou-se que os medidores da barra 650 estão alocados depois do regulador. Mais explicações e detalhes sobre reguladores serão discutidos em 3.7.2.

As combinações de medidores analisadas estão descritas na Tabela 17 e na Tabela 18:

Tabela 17. Combinações de medidores (1)

Medidor 1	Medidor 2	Medidor 3
650	632	-
650	633	-
650	645	-
650	646	-
650	671	-
650	692	-
650	675	-
650	680	-
650	684	-

Tabela 18. Combinação de medidores (2)

Medidor 1	Medidor 2	Medidor 3
650	652	-
650	611	-
632	671	-
632	680	-
632	633	-
632	645	-
632	684	-
671	684	-
650	645	684

Os resultados das simulações, que serão apresentados com detalhes nos itens posteriores, foram analisados e alguns pontos importantes foram identificados. As melhores combinações de dois medidores, de acordo com a análise dos resultados obtidos, que serão apresentados posteriormente, foram: 650 e 633; 650 e 646; 650 e 675; 650 e 684; 650 e 652; 650 e 611; 632 e 633; 632 e 645; 632 e 684. Esses resultados estão dentro do esperado, já que cada conjunto de dois medidores define uma região diferencial. Desta forma, todos esses conjuntos de medidores definem uma região de proteção diferencial que contém praticamente toda a média tensão do sistema avaliado. Para exemplificar esta informação, as regiões diferenciais formadas pelos medidores nas barras 650 e 646 e 650 e 675 estão representadas na Figura 38.

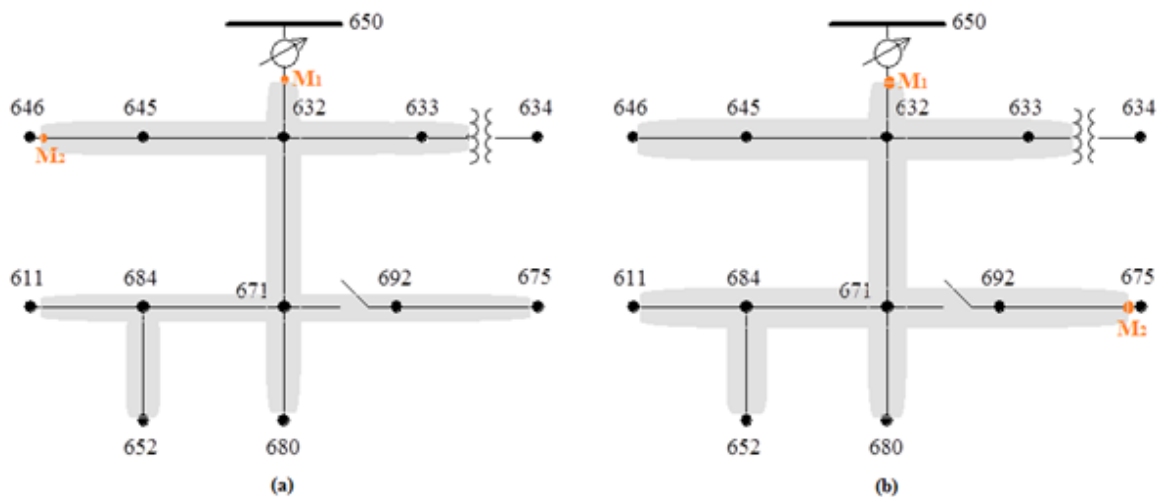


Figura 38. Zonas diferenciais com medidores nas barras (a) 650 e 646 e (b) 650 e 675

A zona diferencial formada por três medidores, um na subestação (650), um no ramo bifásico (645) e um no ramo monofásico (684) também produz bons resultados, como esperado. Porém, a área protegida por esse conjunto de medidores é menor (Figura 39). No caso específico deste conjunto de medidores, para que toda a corrente do ramo bifásico fosse calculada, o medidor que estava antes da barra 645 foi instalado imediatamente após a barra 632, como apresentado na Figura 39.

Ressalta-se que essa foi uma análise simplificada de posicionamento de medidores apenas para ilustrar a importância que este tópico possui na detecção de HIFs. Um estudo detalhado de alocação ótima de medidores pode ser encontrado em Acácio (2017).

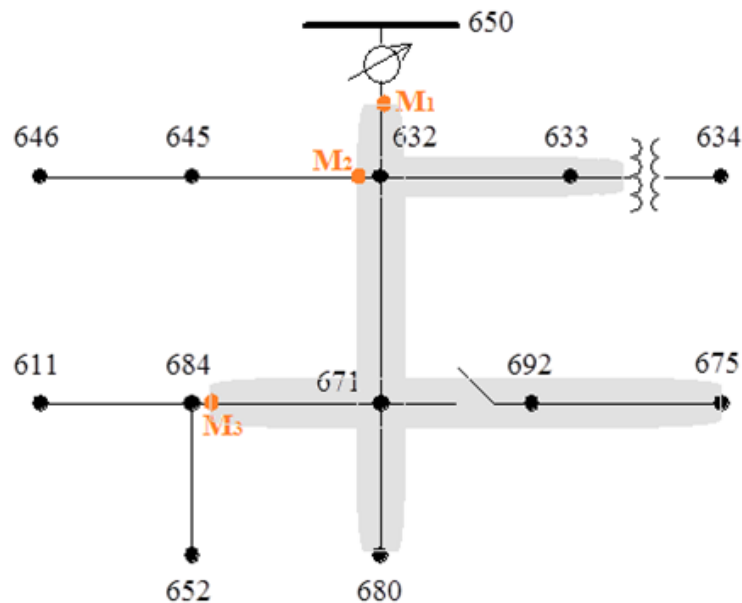


Figura 39. Zona diferencial formada pelos medidores nas barras 650, 645 e 684

### 3.6 RESULTADOS DO SISTEMA TESTE

Os resultados das simulações realizadas no sistema IEEE13 barras modificado para representar melhor os sistemas de distribuição brasileiros serão apresentados nesta seção. Serão apresentados os resultados para todos os pontos de falta e todos os métodos analisados.

#### 3.6.1 FALTAS EM $F_1$

O ponto de falta  $F_1$  está localizado no meio da linha entre as barras 632 e 671 e representa defeitos ocorridos em linhas trifásicas. As simulações realizadas possuem duração de um segundo e a falta foi aplicada entre 0,4 e 0,7 segundos.

Os resultados das simulações realizadas com todos os conjuntos de medidores são apresentados na Tabela 19. Os ajustes foram escolhidos através de simulações do sistema sob falta e em operação normal. Estes ajustes foram: corrente de *pick-up* de 0,02 A para PDSZ e PQDSZ; corrente de *pick-up* de 0,03 A e inclinação da reta de  $20^\circ$  para PO-RMS e PO-Complexo; raio do arco menor de 0,5 e arco de  $90^\circ$  no Plano Alfa ABC e Plano Alfa de Sequência Zero; e *pick-up* de 0,03 A no Plano Complexo da PDSZ. Na tabela, “Nenhuma falta” significa que nenhuma das faltas avaliadas (25, 50, 100, 200, 300, 400, 500  $\Omega$  e modelo

de HIF) foi detectada. Em “De X a Y” X e Y são as faltas detectadas considerando a faixa respectiva de impedâncias indicada e “HIF” é a falta utilizando o modelo de HIF. As falhas simuladas estão dentro das zonas de proteção diferencial das combinações de medidores em verde e fora da zona de proteção das combinações de medidores em vermelho, ou seja, as verdes devem detectar as falhas, enquanto as em vermelho não.

Tabela 19. Resultados das simulações do sistema IEEE13 barras para faltas em  $F_1$

Medidor	PDSZ	PQDSZ	Plano Operacional RMS	Plano Operacional Complexo	Plano Alfa ABC	Plano Alfa 0	Plano Complexo da PDSZ
650 e 632; 671 e 684	Nenhuma falta	Nenhuma falta	Nenhuma falta	Nenhuma falta	Nenhuma falta	Nenhuma falta	Nenhuma falta
650 e 633; 650 e 645; 650 e 646; 650 e 692; 650 e 675; 650 e 680; 650 e 684; 650 e 652; 650 e 611; 632 e 680; 632 e 633; 632 e 645; 632 e 684; 650, 645 e 684	De 25 a 500 $\Omega$ e HIF	De 25 a 500 $\Omega$ e HIF	De 25 a 500 $\Omega$ e HIF	De 25 a 500 $\Omega$ e HIF	Nenhuma falta	Nenhuma falta	De 25 a 500 $\Omega$ e HIF
650 e 671; 632 e 671	De 25 a 500 $\Omega$ e HIF	De 25 a 500 $\Omega$ e HIF	De 25 a 500 $\Omega$ e HIF	De 25 a 500 $\Omega$ e HIF	De 25 a 100 $\Omega$ e HIF	Nenhuma falta	De 25 a 500 $\Omega$ e HIF

Analisando a Tabela 19, percebe-se que os métodos PDSZ, PQDSZ, Plano Operacional RMS, Plano Operacional Complexo e Plano Complexo da PDSZ, em geral, detectaram todas as faltas simuladas (de 25 a 500  $\Omega$  e por modelagem de HIF), nos conjuntos que deveriam ser detectados. Destaca-se, mais uma vez que, para faltas de 400 e 500  $\Omega$ , os valores dos parâmetros em operação normal e sob falta são muito próximos, o que pode inviabilizar a detecção de tais defeitos em sistemas reais, sujeitos a erros de medidas e de comunicação.

O Plano Alfa ABC foi capaz de detectar HIFs neste sistema IEEE13 barras modificado apenas quando o defeito estava localizado entre o conjunto de medidores utilizado (medidores em 650 e 671 632 e 671), para faltas de até 100  $\Omega$  e com a modelagem de HIF.

Como esperado, o Plano Alfa de Sequência Zero não foi capaz de detectar nenhuma das falhas simuladas, pois a corrente de sequência zero do sistema é praticamente nula.

O conjunto de três medidores detectou o defeito corretamente, como esperado, porém, não apresentou melhora significativa na eficácia da detecção.

Da Figura 40 a Figura 50 são mostrados os resultados gráficos obtidos pela simulação que utiliza os medidores 650 e 633. Nelas fica mais nítido que faltas maiores que  $200 \Omega$  possuem correntes muito pequenas e muito próximas das correntes de operação normal.

A Figura 40 (a) apresenta a solução encontrada pelo método PDSZ e a Figura 40 (b) mostra o resultado do PQDSZ. Percebe-se que falhas para todas as impedâncias de faltas são detectadas, uma vez que a corrente diferencial de sequência zero é maior do que o ajuste selecionado, que foi corrente de *pick-up* de 0,02 A.

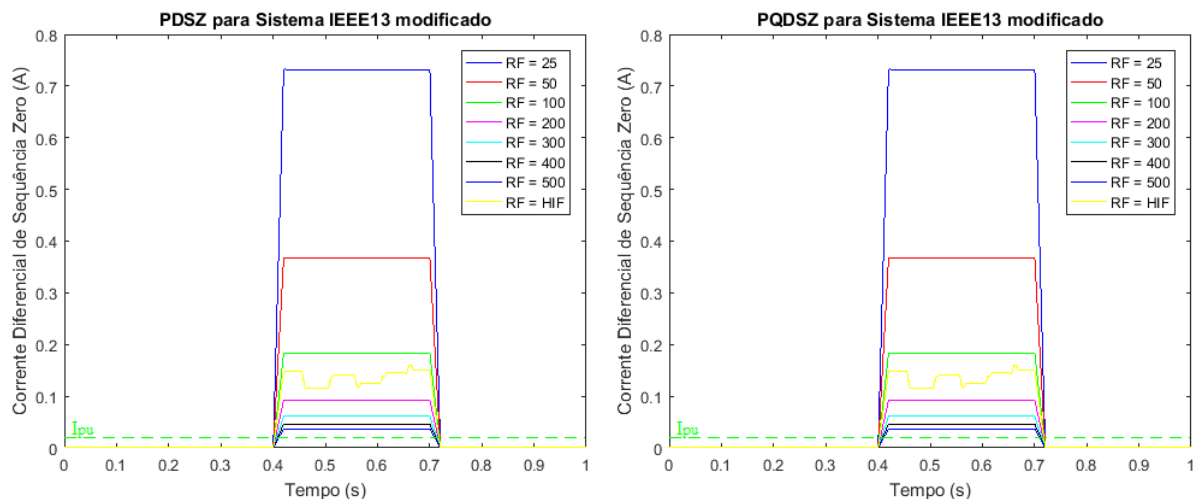


Figura 40. Resposta dos métodos PDSZ (a) e PQDSZ (b) para faltas em  $F_1$  no sistema IEEE13 barras, utilizando as correntes do secundário dos TCs

A Figura 41 exibe as respostas do método Plano Operacional RMS para as faltas de  $25 \Omega$  (a),  $50 \Omega$  (b),  $100 \Omega$  (c) e HIF (d), enquanto a Figura 42 apresenta a solução para as faltas de  $200 \Omega$  (a),  $300 \Omega$  (b),  $400 \Omega$  (c) e  $500 \Omega$  (d). Observa-se que todos os defeitos são detectados com o ajuste do relé escolhido (corrente de *pick-up* de 0,03 A e inclinação da reta de  $20^\circ$ ). No caso da Figura 41 (d), a mudança na impedância da falta durante o período de defeito varia também a corrente de falha, o que faz com que existam diversas relações entre as correntes de restrição e operação. Por isso os vários círculos vermelhos no gráfico, e não apenas um ponto, como para as outras faltas.

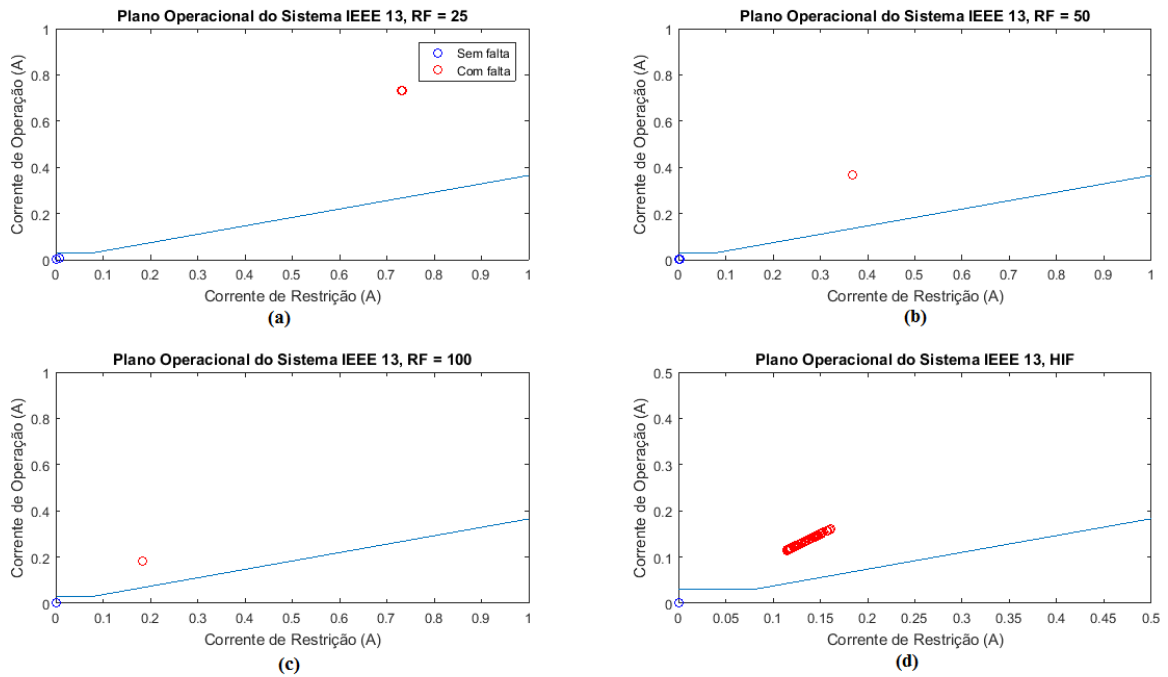


Figura 41. Resposta do plano operacional com medições RMS para as faltas de 25  $\Omega$  (a), 50  $\Omega$  (b), 100  $\Omega$  (c) e HIF (d), em  $F_1$  no sistema IEEE13 barras, utilizando as correntes do secundário dos TCs

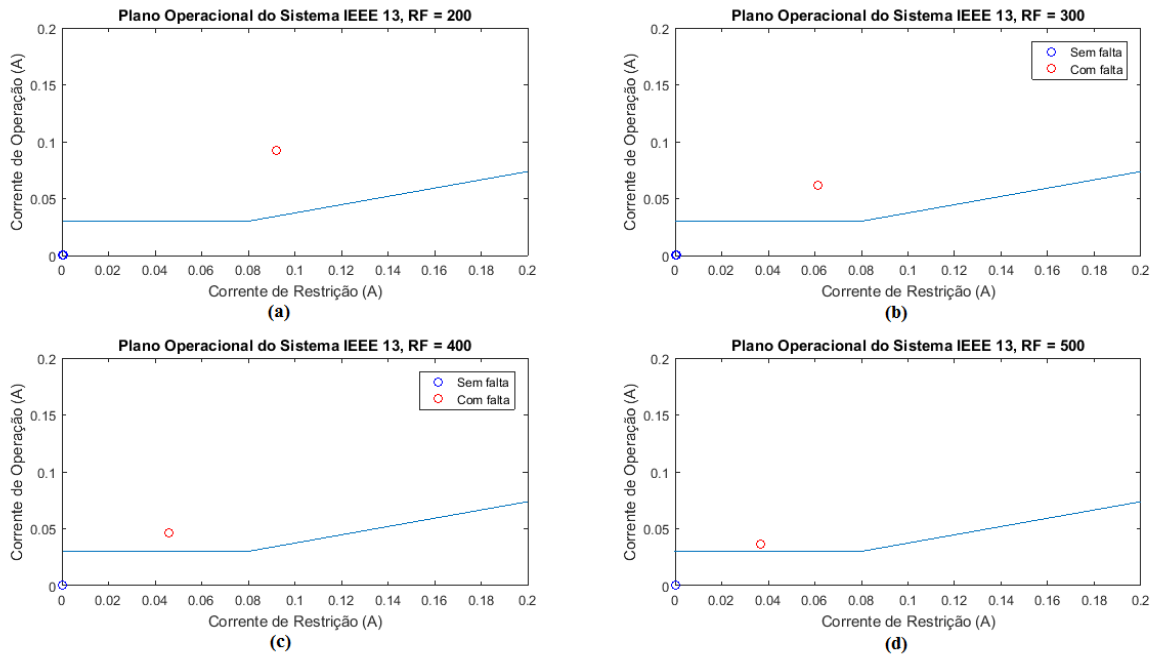


Figura 42. Resposta do plano operacional com medições RMS para faltas de 200  $\Omega$  (a), 300  $\Omega$  (b), 400  $\Omega$  (c) e 500  $\Omega$  (d), em  $F_1$  no sistema IEEE13 barras, utilizando as correntes do secundário dos TCs

A Figura 43 apresenta as respostas do método Plano Operacional Complexo para as faltas de 25  $\Omega$  (a), 50  $\Omega$  (b), 100  $\Omega$  (c) e HIF (d), enquanto a Figura 44 mostra a solução para as falhas de 200  $\Omega$  (a), 300  $\Omega$  (b), 400  $\Omega$  (c) e 500  $\Omega$  (d). Como os defeitos testados eram puramente resistivos, as soluções do Plano Operacional Complexo são semelhantes às do Plano Operacional RMS.

As respostas do Plano Alfa ABC para as faltas de 25  $\Omega$  (a), 50  $\Omega$  (b), 100  $\Omega$  (c) e HIF (d) estão na Figura 45 e as respostas para as falhas de 200  $\Omega$  (a), 300  $\Omega$  (b), 400  $\Omega$  (c) e 500  $\Omega$  (d) estão na Figura 46. Nenhuma falha foi detectada por este conjunto de medidores utilizando o método Plano Alfa ABC.

A Figura 47 apresenta as respostas do método Plano Alfa de Sequência Zero para as faltas de 25  $\Omega$  (a), 50  $\Omega$  (b), 100  $\Omega$  (c) e HIF (d), enquanto a Figura 48 mostra a solução para as falhas de 200  $\Omega$  (a), 300  $\Omega$  (b), 400  $\Omega$  (c) e 500  $\Omega$  (d). Assim como no Plano Alfa ABC, nenhuma falha foi detectada.

A Figura 49 exhibe as respostas do método Plano Complexo da PDSZ para as faltas de 25  $\Omega$  (a), 50  $\Omega$  (b), 100  $\Omega$  (c) e HIF (d) e a Figura 50 apresenta a solução para as falhas de 200  $\Omega$  (a), 300  $\Omega$  (b), 400  $\Omega$  (c) e 500  $\Omega$  (d). Observa-se que falhas de todas as impedâncias foram detectadas com o ajuste do relé com corrente de *pick-up* de 0,03. Da mesma forma que no Plano Operacional, a variação na impedância da falha através da modelagem de HIF também gera diferentes correntes diferenciais de sequência zero, o que gera vários pontos vermelhos no gráfico.



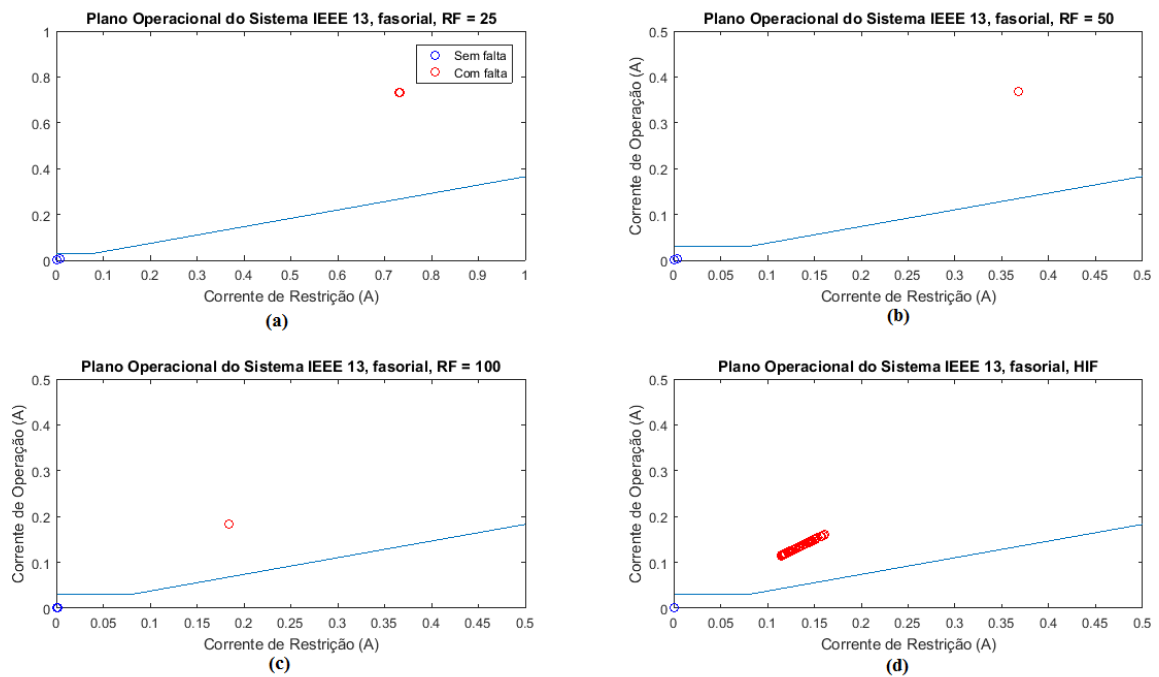


Figura 43. Resposta do plano operacional com medições fasoriais para faltas de 25  $\Omega$  (a), 50  $\Omega$  (b), 100  $\Omega$  (c) e HIF (d), em  $F_1$  no sistema IEEE13 barras, utilizando as correntes do secundário dos TCs

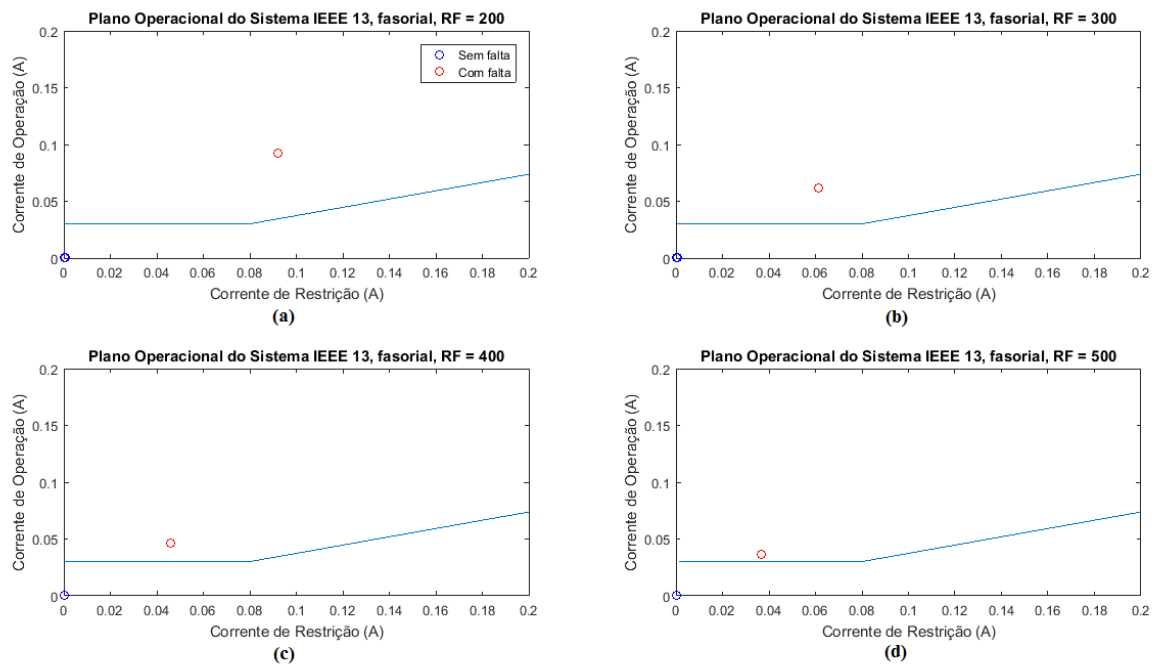


Figura 44. Resposta do plano operacional com medições fasoriais para faltas de 200  $\Omega$  (a), 300  $\Omega$  (b), 400  $\Omega$  (c) e 500  $\Omega$  (d), em  $F_1$  no sistema IEEE13 barras, utilizando as correntes do secundário dos TCs

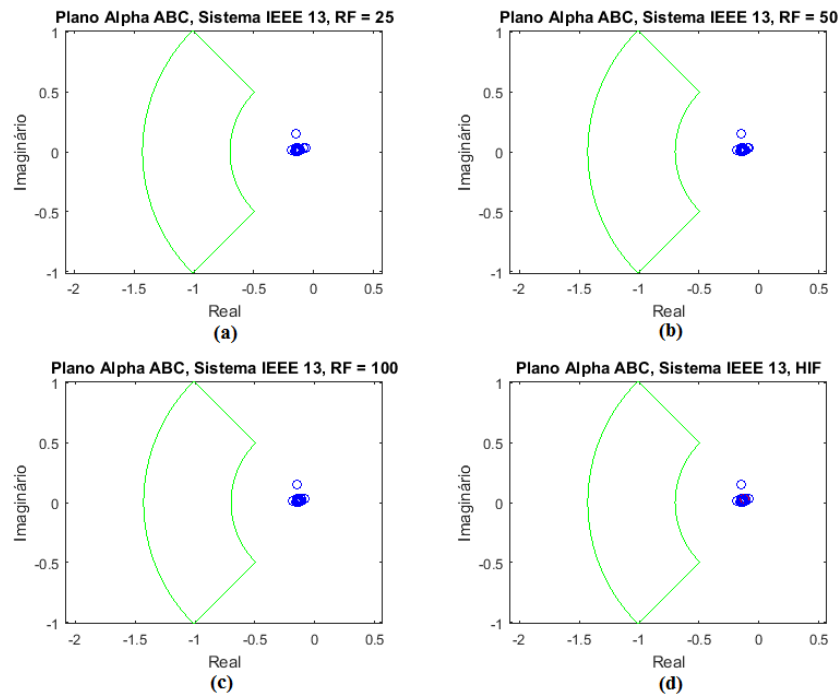


Figura 45. Resposta do plano alfa ABC para faltas 25  $\Omega$  (a), 50  $\Omega$  (b), 100  $\Omega$  (c) e HIF (d), em  $F_1$  no sistema IEEE13 barras, utilizando as correntes do secundário dos TCs

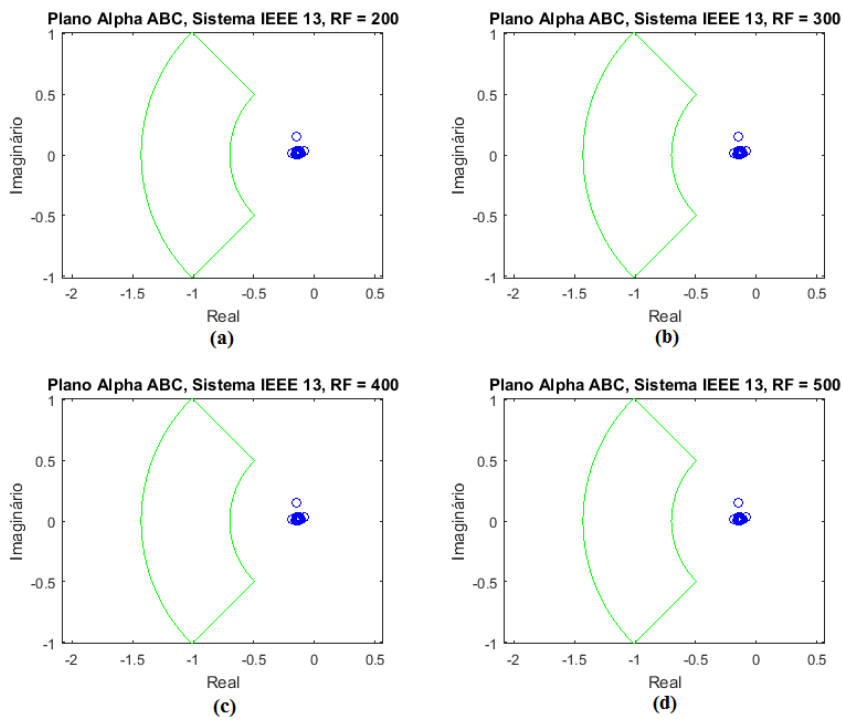


Figura 46. Resposta do plano alfa ABC para faltas de 200  $\Omega$  (a), 300  $\Omega$  (b), 400  $\Omega$  (c) e 500  $\Omega$  (d), em  $F_1$  no sistema IEEE13 barras, utilizando as correntes do secundário dos TCs

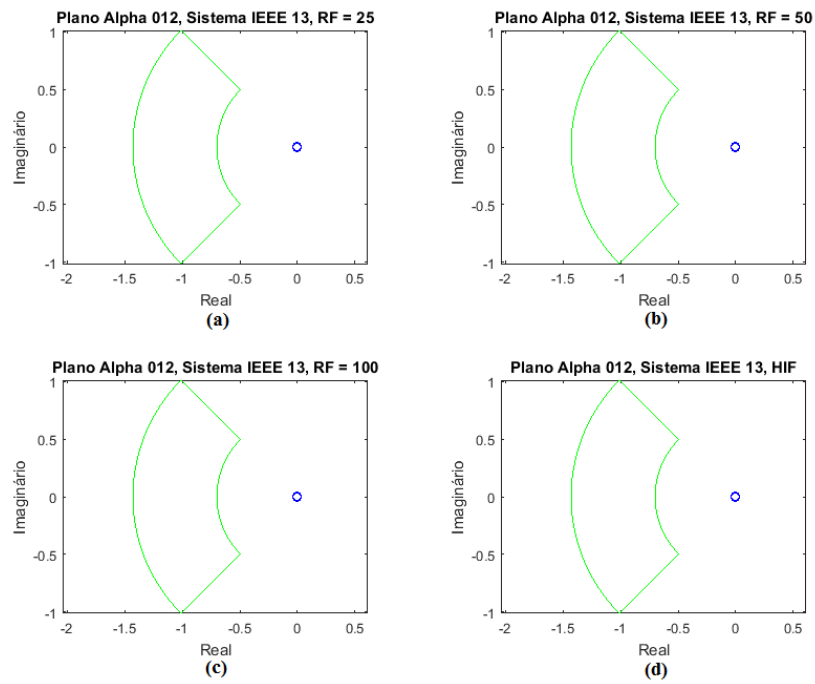


Figura 47. Resposta do plano alfa de sequência zero para faltas de 25  $\Omega$  (a), 50  $\Omega$  (b), 100  $\Omega$  (c) e HIF (d), em  $F_1$  no sistema IEEE13 barras, utilizando as correntes do secundário dos TCs

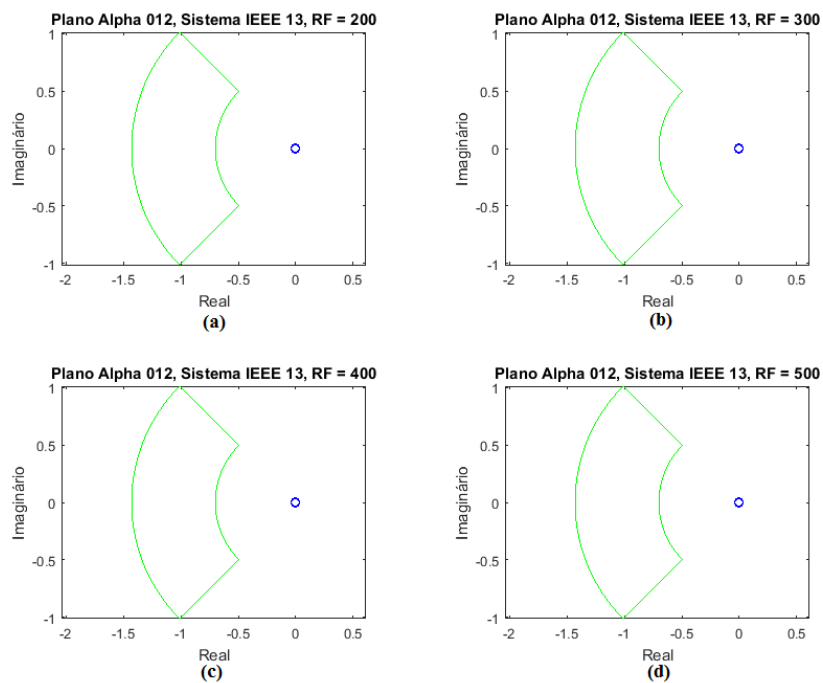


Figura 48. Resposta do plano alfa de sequência zero para faltas de 200  $\Omega$  (a), 300  $\Omega$  (b), 400  $\Omega$  (c) e 500  $\Omega$  (d) em  $F_1$  no sistema IEEE13 barras, utilizando as correntes do secundário dos TCs

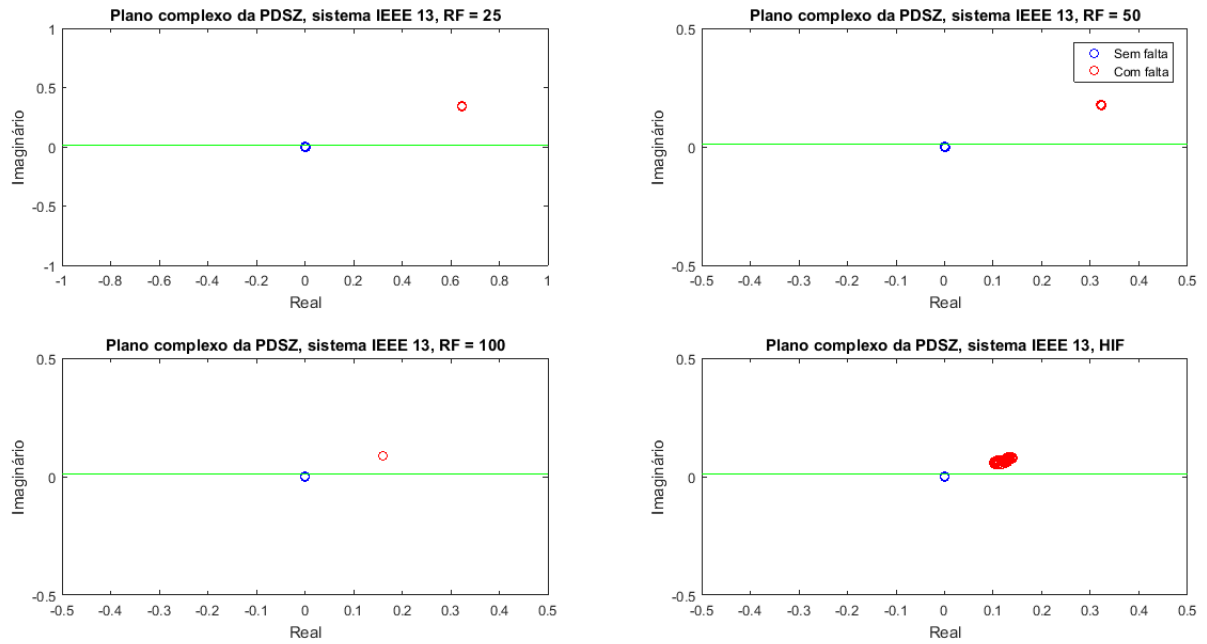


Figura 49. Resposta do plano complexo da PDSZ para faltas de 25  $\Omega$  (a), 50  $\Omega$  (b), 100  $\Omega$  (c) e HIF (d), em  $F_1$  no sistema IEEE13 barras, utilizando as correntes do secundário dos TCs

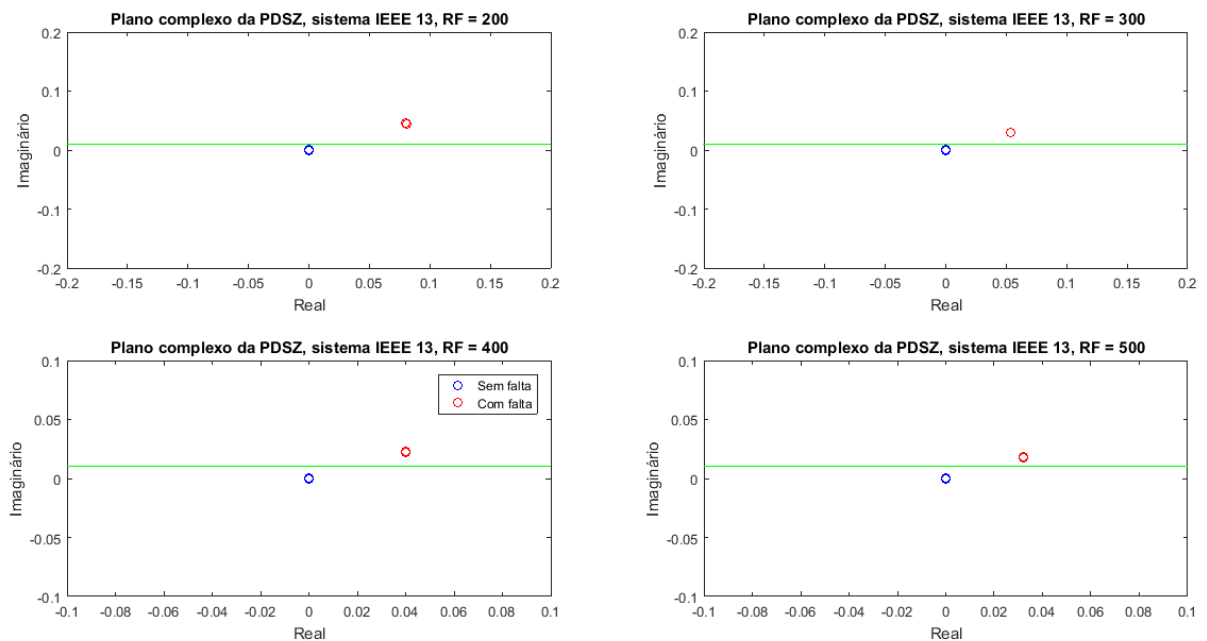


Figura 50. Resposta do plano complexo da PDSZ para faltas de 200  $\Omega$  (a), 300  $\Omega$  (b), 400  $\Omega$  (c) e 500  $\Omega$  (d), em  $F_1$  no sistema IEEE13 barras, utilizando as correntes do secundário dos TCs

Como as faltas aplicadas são puramente resistivas, não há diferença entre o uso de medições fasoriais e não fasoriais. Entretanto, em casos de faltas indutivas ou não puramente resistivas, o uso de medidores fasoriais pode melhorar a detecção de faltas.

Faltas de até 500  $\Omega$  foram aplicadas e os métodos foram capazes de detectar todas. Sendo assim, faltas ainda maiores foram simuladas, para identificar o limiar de detecção dos métodos. A Figura 51 traz o limiar de detecção através do método PDSZ. Percebe-se que, para falhas de 25 a 500  $\Omega$ , a corrente diferencial de sequência zero decresce rapidamente e depois diminui a intensidade da redução, o que é característico de uma curva exponencial decrescente. Uma característica importante de curvas exponenciais decrescentes é que elas não cruzam o eixo das abscissas, ou seja, a corrente diferencial de sequência zero nunca é zero. Deste modo, o limiar de operação do método PDSZ depende do ajuste projetado, que deve ser acima da corrente de sequência zero do sistema analisado e, no caso do sistema IEEE13 barras modificado, cuja corrente de sequência zero é aproximadamente 0,0045 A (Figura 30), o ajuste poderia ser 0,005 e o limiar seria aproximadamente 2500  $\Omega$ . Ressalta-se que o limiar teórico não é alcançado, devido, principalmente, aos erros de medições e relações de transformações. Análises análogas foram realizadas para todos os métodos propostos e todos possuem o mesmo limiar, exceto o Plano Alfa ABC, cujo limiar é 150  $\Omega$  (Tabela 19), e Plano Alfa de Sequência Zero, que não funciona neste sistema.

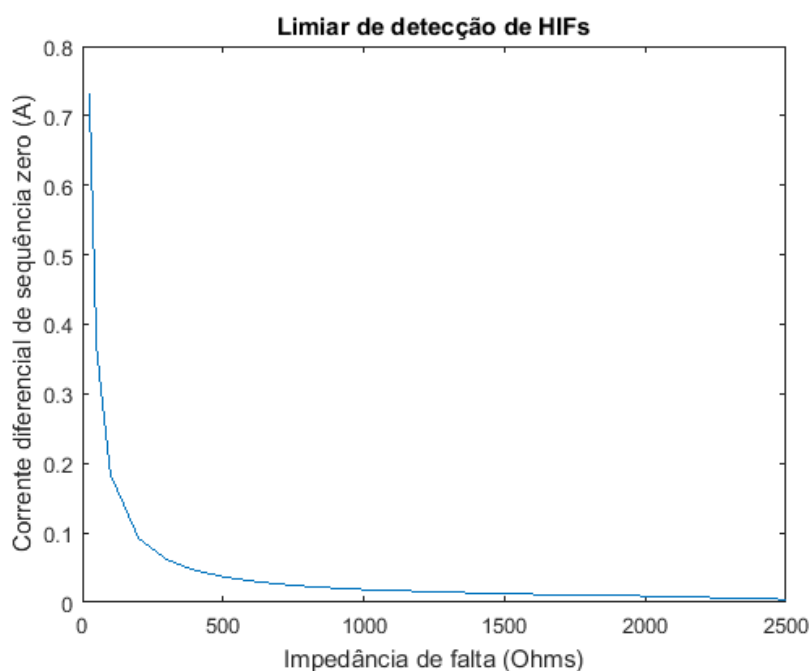


Figura 51. Limiar de atuação do método PDSZ, utilizando as correntes do secundário dos TCs

Utilizando ainda defeitos em  $F_1$ , análises que são comuns em proteções diferenciais em sistemas de transmissão foram analisadas: defeitos no início ( $F_{1i}$ ), no meio ( $F_{1m}$ ) e no fim ( $F_{1f}$ ) da linha de distribuição entre as barras 632 e 671 foram avaliados. O medidor da barra 632, porém, foi deslocado para imediatamente após a barra, o que reduz o sistema ao sistema equivalente apresentado na Figura 52. Na Figura 52,  $Z_m$  e  $Z_j$  são as impedâncias a montante e a jusante da zona de proteção, respectivamente.  $Z_{L1}$  e  $Z_{L2}$  são as impedâncias da linha e  $Z_c$ , a impedância da carga existente entre as linhas 632 e 671.

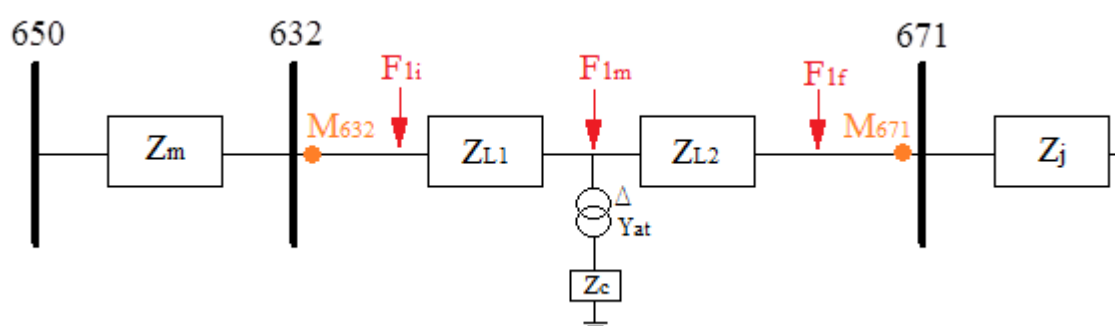


Figura 52. Sistema simplificado para análise de faltas em outros pontos da linha

A falta foi simulada através da modelagem de HIF e os resultados obtidos encontram-se na Tabela 20.

Tabela 20. Resultados das simulações do sistema IEEE13 barras para faltas em  $F_1$ , para a zona de proteção de uma linha

Medidor	PDSZ	PQDSZ	Plano Operacional RMS	Plano Operacional Complexo	Plano Alfa ABC	Plano Alfa 0	Plano Complexo da PDSZ
632* e 671	Início, Meio e Fim	Início, Meio e Fim	Início, Meio e Fim	Início, Meio e Fim	Início, Meio e Fim	Nenhuma falta	Início, Meio e Fim

A análise da Tabela 20 mostra que todos os métodos identificaram corretamente defeitos em diferentes pontos da linha. Quando a zona de proteção possui as características das zonas de proteção das linhas de transmissão, o Plano Alfa ABC atuou corretamente e o

Plano Alfa de Sequência Zero continuou não detectando nenhuma falha devido as características do sistema. Desta forma, o uso de zonas de proteção determinadas pela linha entre duas barras foi um requisito para que os métodos que fazem uso do plano alfa funcionem corretamente, enquanto o método Plano Alfa de Sequência Zero precisa de correntes de sequência zero não nulas em operação normal e sob falta para atuar corretamente, uma vez que faz uma divisão entre correntes de sequência zero.

Com o objetivo de determinar a seletividade dos métodos, também foram simulados defeitos fora da zona de proteção, no circuito de média tensão. Como esperado, nenhum dos métodos identificou nenhuma falha fora da zona de proteção, provando assim que apenas defeitos dentro da zona de proteção são identificados.

### 3.6.2 FALTAS EM $F_2$

O ponto de falta  $F_2$  está sobre a barra 680, representando falhas que podem estar fora dos limites das zonas diferenciais, dependendo do conjunto de medidores utilizado e, desta forma, observando a seletividade dos métodos. As simulações realizadas possuem as mesmas características das faltas simuladas para  $F_1$  e os ajustes também foram mantidos. Os resultados obtidos pelas simulações são exibidos na Tabela 21.

Através da análise da Tabela 21, a eficácia dos métodos PDSZ, PQDSZ, PO-RMS, PO-Complexo e Plano Complexo da PDSZ é confirmada. Nos casos em que o conjunto de medidores retiram a barra 680 da zona diferencial por estar antes da mesma, como em 650 e 680, os métodos não detectaram os defeitos, o que determina a seletividade dos métodos, uma vez que não detecta falhas fora da zona diferencial. Assim como em  $F_1$ , faltas de 400 e 500  $\Omega$  possuem parâmetros em operação normal e sob falta com valores muito próximos. O plano alfa não foi capaz de detectar HIF neste sistema, nem em coordenadas de fase nem em componentes de sequência zero, no ponto  $F_2$ . Isso porque a falta em  $F_2$  não está entre medidores, ou seja, não há nenhuma zona de proteção diferencial que proteja apenas um ramo ou uma linha e que contenha  $F_2$ . O Plano Alfa de Sequência Zero não funciona corretamente porque não existe corrente de sequência zero na média tensão do sistema.

Tabela 21. Resultados das simulações do sistema IEEE13 barras para faltas em  $F_2$ 

Medidor	PDSZ	PQDSZ	Plano Operacional RMS	Plano Operacional Complexo	Plano Alfa ABC	Plano Alfa 0	Plano Complexo da PDSZ
650 e 632; 650 e 671; 650 e 680; 632 e 680; 632 e 671	Nenhuma falta	Nenhuma falta	Nenhuma falta	Nenhuma falta	Nenhuma falta	Nenhuma falta	Nenhuma falta
650 e 633; 650 e 645; 650 e 646; 650 e 692; 650 e 675; 650 e 684; 650 e 652; 650 e 611; 632 e 633; 632 e 645; 632 e 684; 671 e 684; 650, 645 e 684	De 25 a 500 $\Omega$ e HIF	De 25 a 500 $\Omega$ e HIF	De 25 a 500 $\Omega$ e HIF	De 25 a 500 $\Omega$ e HIF	Nenhuma falta	Nenhuma falta	De 25 a 500 $\Omega$ e HIF

Os resultados gráficos são análogos aos apresentados para simulações em  $F_1$  e por isso não foram exibidos para os conjuntos de medidores.

A Figura 53 apresenta as respostas do método PDSZ para as faltas de 25  $\Omega$  a 500  $\Omega$  e HIF para o conjunto de três medidores 650, 645 e 684, para exemplificar que o funcionamento dos métodos com três medidores é análogo ao com apenas dois medidores. Assim como para falhas  $F_1$ , a variação na impedância da modelagem de HIF causa variações no módulo da corrente diferencial de sequência zero, como pode observado pela linha amarela do gráfico da Figura 53. Como as faltas simuladas são puramente resistivas, os resultados para medições fasoriais e não fasoriais são similares.



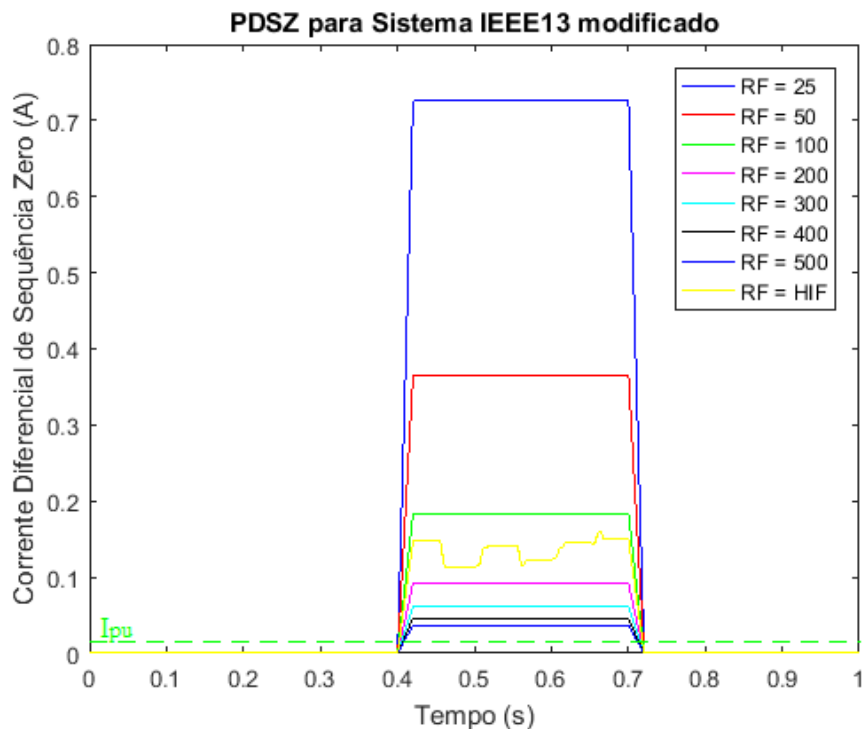


Figura 53. Resposta do método PDSZ para faltas em  $F_2$  no sistema IEEE13 barras, utilizando as correntes do secundário dos TCs

### 3.6.3 FALTAS EM $F_3$

Os defeitos no ponto  $F_3$  representam faltas no ramo bifásico do sistema IEEE 13 barras modificado. As características das simulações continuam sendo as mesmas dos casos simulados para defeitos em  $F_1$ .

Os resultados obtidos pelas simulações revelaram que nenhum dos métodos detectou as faltas simuladas, com nenhum conjunto de medidor. Isso acontece porque as cargas do ramo bifásico do sistema IEEE13 barras são pequenas, desta forma, a corrente que passa por esses ramos, em operação normal, também é ínfima (da ordem de 15 A por fase ou aproximadamente 7,5% da corrente total do sistema).

Segundo Soheili e Sadeh (2017), detectar HIF em ramos com altas correntes é mais fácil, principalmente em métodos que utilizam medições de terra, como é o caso dos métodos estudados. Isso acontece porque estes algoritmos procuram por variações de corrente e isto não acontece quando as correntes são pequenas.

### 3.6.4 FALTAS EM $F_4$

O ponto  $F_4$  representa defeitos no ramo monofásico do sistema IEEE 13 barras modificado. Mais uma vez, as características das simulações e os ajustes foram mantidos. Os resultados obtidos pelas simulações são exibidos na Tabela 22.

Observa-se, pela Tabela 22, que, assim como o ocorrido em  $F_3$ , nenhum dos métodos detectou as falhas simuladas. Como explicado anteriormente, as cargas do ramo monofásico do sistema são pequenas, demandando assim baixas correntes (menores que 5 A).

Tabela 22. Resultados das simulações do sistema IEEE13 barras para faltas em  $F_4$

Medidor	PDSZ	PQDSZ	Plano Operacional RMS	Plano Operacional Complexo	Plano Alfa ABC	Plano Alfa 0	Plano Complexo da PDSZ
650 e 632; 650 e 671; 650 e 633; 650 e 645; 650 e 646; 650 e 692; 650 e 675; 650 e 684; 650 e 611; 650 e 680; 632 e 680; 632 e 671; 632 e 633; 632 e 645; 632 e 684; 671 e 684; 650, 645 e 684.	Nenhuma falta	Nenhuma falta	Nenhuma falta	Nenhuma falta	Nenhuma falta	Nenhuma falta	Nenhuma falta
650 e 652	De 25 a 500 $\Omega$ e HIF	De 25 a 500 $\Omega$ e HIF	De 25 a 500 $\Omega$ e HIF	De 25 a 500 $\Omega$ e HIF	Nenhuma falta	Nenhuma falta	De 25 a 500 $\Omega$ e HIF

O conjunto de medidores 650 e 652 é, em teoria, o único capaz de detectar as faltas simuladas em  $F_4$ . Na prática, porém, isso não seria possível, devido à necessidade de extraordinária precisão dos equipamentos de medição, comunicação e do algoritmo. Como mostrado da Figura 54 a Figura 58, erros de 0,001 A já comprometeriam a eficácia dos métodos de detecção de HIF. Como as faltas simuladas são puramente resistivas e por isso as

soluções com medições fasoriais e não fasoriais são análogas, apenas os resultados com medidas RMS são apresentados graficamente.

A Figura 54 apresenta as respostas da PQDSZ para os defeitos simulados. A análise da figura mostra que, apesar de ser bem próxima de zero, a corrente diferencial de sequência zero não é exatamente nula. Outro ponto importante é variação ínfima que a falta provoca na corrente diferencial de sequência zero, o que dificulta sua detecção.

As soluções do método PO-Complexo para as faltas de 25  $\Omega$  (a), 50  $\Omega$  (b), 100  $\Omega$  (c) e HIF (d) são exibidas na Figura 55 e, para falhas de 200  $\Omega$  (a), 300  $\Omega$  (b), 400  $\Omega$  (c) e 500  $\Omega$  (d), na Figura 56. Mais uma vez, as faltas simuladas foram detectadas, porém, com correntes muito próximas a zero, tanto que a reta de atuação do relé não é vista nas figuras, apenas a parte da corrente de *pickup*.

O método Plano Complexo da PDSZ para as faltas de 25  $\Omega$  (a), 50  $\Omega$  (b), 100  $\Omega$  (c) e HIF (d) resulta na solução da Figura 57 e, para falhas de 200  $\Omega$  (a), 300  $\Omega$  (b), 400  $\Omega$  (c) e 500  $\Omega$  (d), na da Figura 58. Novamente, as correntes são praticamente zero, mas os defeitos foram detectados.

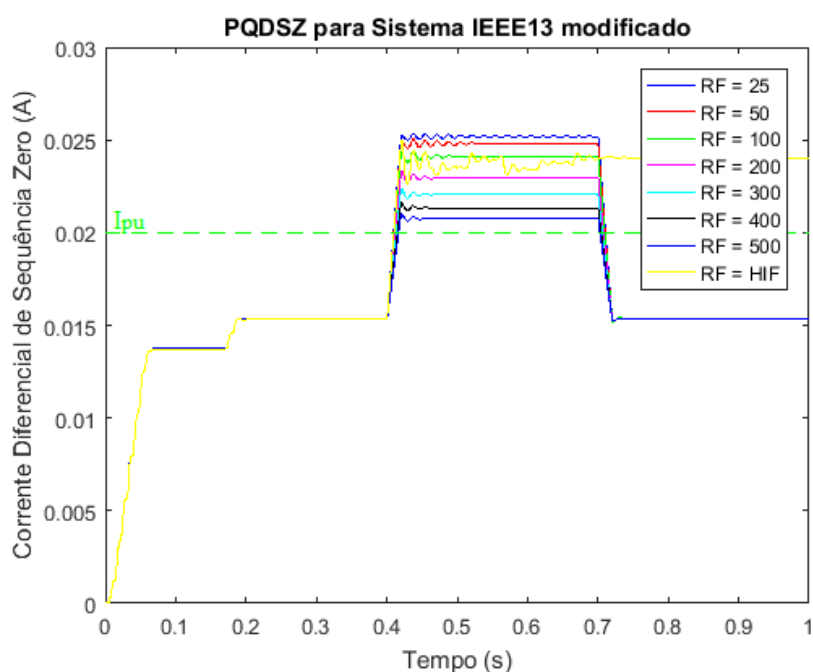


Figura 54. Resposta dos métodos PQDSZ para faltas em  $F_4$  no sistema IEEE13 barras, utilizando as correntes do secundário dos TCs

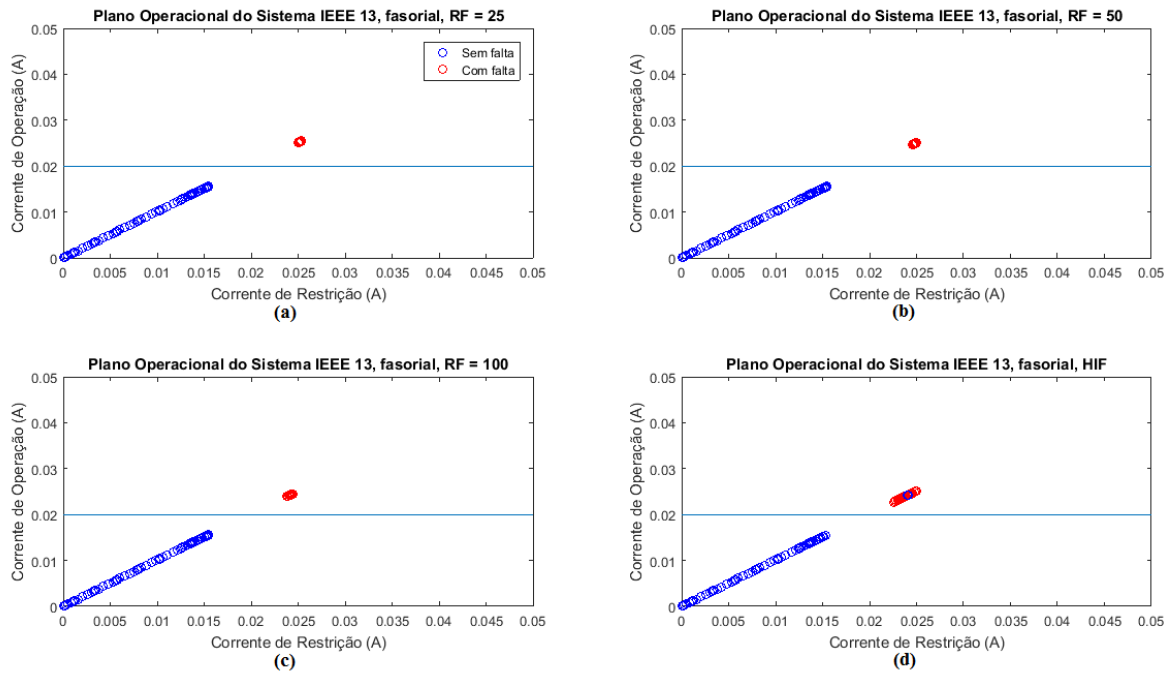


Figura 55. Resposta do PO-Complexo para faltas de 25  $\Omega$  (a), 50  $\Omega$  (b), 100  $\Omega$  (c) e HIF (d), em  $F_4$  no sistema IEEE13 barras, utilizando as correntes do secundário dos TCs

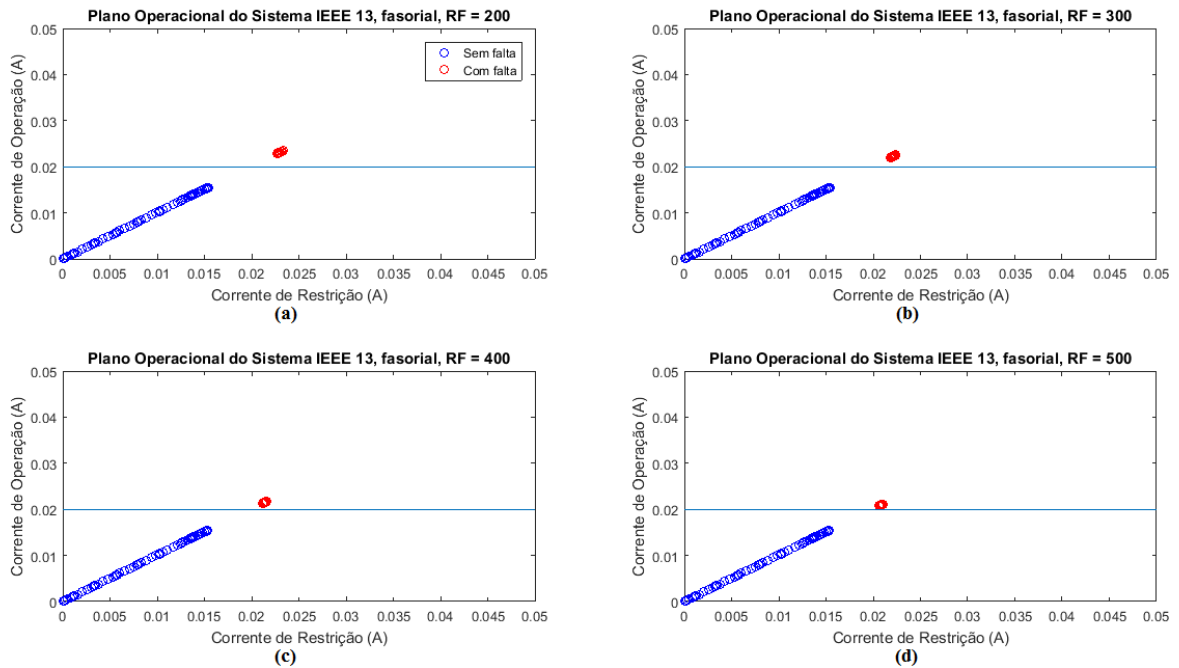


Figura 56. Resposta do PO-Complexo para faltas de 200  $\Omega$  (a), 300  $\Omega$  (b), 400  $\Omega$  (c) e 500  $\Omega$  (d), em  $F_4$  no sistema IEEE13 barras, utilizando as correntes do secundário dos TCs

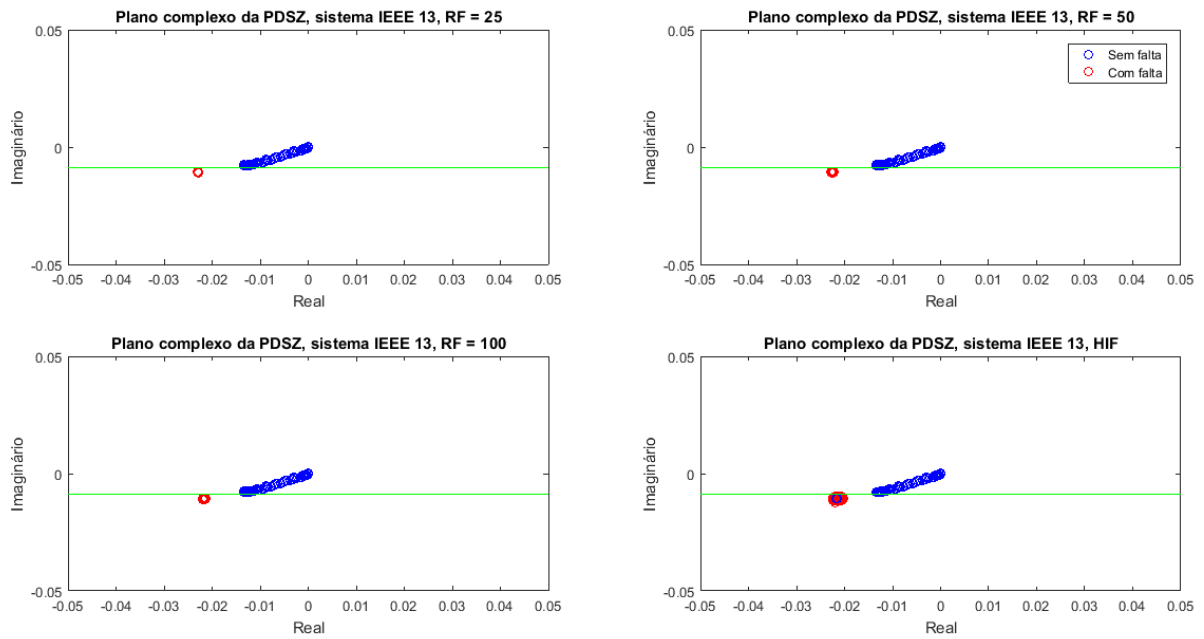


Figura 57. Resposta do plano complexo da PDSZ para faltas de 25  $\Omega$  (a), 50  $\Omega$  (b), 100  $\Omega$  (c) e HIF (d), em  $F_4$  no sistema IEEE13 barras, utilizando as correntes do secundário dos TCs

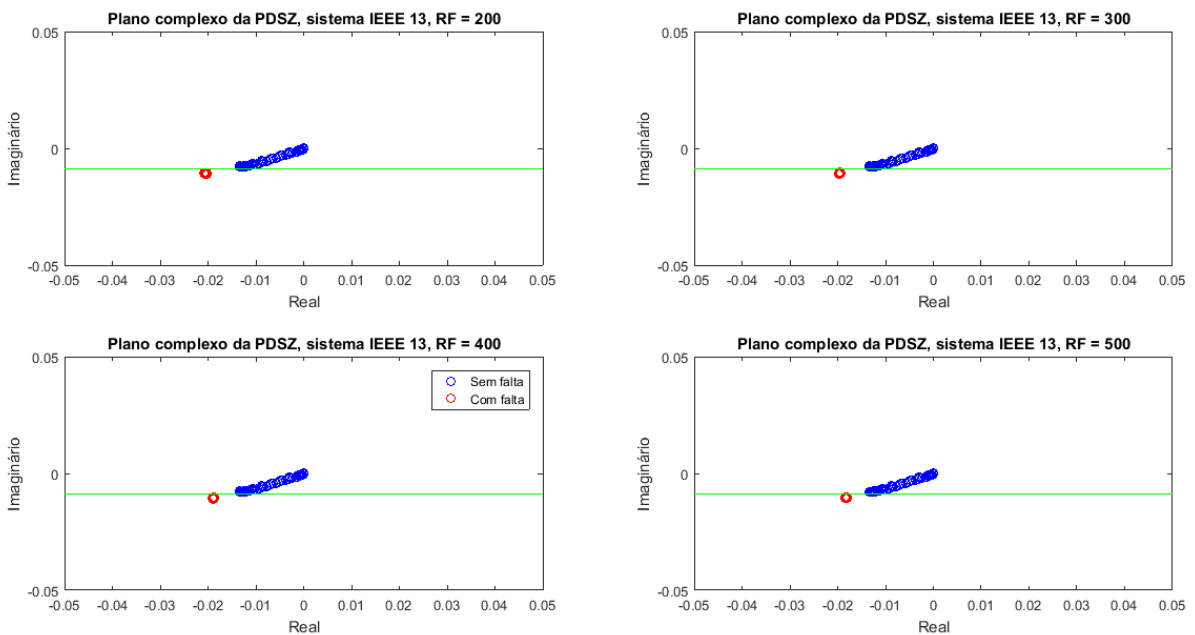


Figura 58. Resposta do plano complexo da PDSZ para faltas de 200  $\Omega$  (a), 300  $\Omega$  (b), 400  $\Omega$  (c) e 500  $\Omega$  (d), em  $F_4$  no sistema IEEE13 barras, utilizando as correntes do secundário dos TCs

### 3.6.5 FALTAS EM $F_5$

As faltas no ponto  $F_5$  representam defeitos no secundário do sistema IEEE 13 barras modificado. As características das simulações continuam sendo as mesmas dos casos simulados para defeitos em  $F_1$ .

Os resultados obtidos pelas simulações mostram que, como esperado, dado que os métodos funcionam apenas para a rede primária, nenhum dos métodos detectou as faltas simuladas. Isso garante a seletividade da proteção, uma vez que faltas na rede de baixa tensão não devem ser detectadas pelo sistema de proteção de média tensão e sim pelo de baixa.

## 3.7 ADIÇÃO DE EQUIPAMENTOS NO SISTEMA

Depois de mostrar que os métodos de detecção de HIF funcionam para faltas em diferentes posições, é necessário verificar os efeitos de diversos equipamentos que podem existir no sistema de distribuição na eficácia e eficiência dos métodos.

De acordo com Ghaderi et al. (2017), métodos de detecção de HIF devem identificar apenas HIF. Por isso, esses métodos devem ser testados em casos de operações que possuam características semelhantes à HIF, mas que não sejam submetidos a HIFs, e não devem atuar nesses casos. Desta forma, serão testados sistemas com capacitores, reguladores de tensão, variação de carga, geração distribuída e cargas na rede primária.

As simulações foram realizadas no mesmo sistema IEEE13 barras modificado para possuir as características dos sistemas de distribuição brasileiros. Os defeitos foram simulados com a modelagem de HIF. As características das simulações e os ajustes também foram mantidos.

### 3.7.1 CAPACITORES

Para analisar o comportamento dos métodos de detecção de HIF em sistemas com bancos de capacitores, um banco de capacitores equilibrado, de 50 kvar por fase foi inserido em estrela aterrado entre as barras 632 e 671. O valor escolhido foi aproximadamente 10% da potência total do sistema. De acordo com as equações (38) e (39), que determinam o valor da

impedância do capacitor e da potência reativa do mesmo, para o sistema IEEE13 barras, tem-se que o valor da capacitância utilizada foi de aproximadamente 7,5  $\mu\text{F}$  por fase.

As faltas foram testadas com a modelagem de HIF, nos pontos  $F_1$ ,  $F_2$ ,  $F_3$ ,  $F_4$  e  $F_5$ , com as mesmas características de simulação dos testes anteriores. Os ajustes de todos os métodos foram mantidos os mesmos.

Os resultados das simulações realizadas com todos os conjuntos de medidores são apresentados na Tabela 23. Os ajustes utilizados nas simulações sem adição de equipamento foram mantidos. As combinações de medidores em vermelho não devem detectar nenhuma falta; as em azul claro devem detectar apenas  $F_1$ ; em vinho,  $F_2$ ; em laranja,  $F_1$  e  $F_2$ ; em roxo,  $F_1$  e  $F_4$ ; em preto,  $F_1$ ,  $F_3$  e  $F_4$ ; e em verde,  $F_1$ ,  $F_2$ ,  $F_3$  e  $F_4$ . Na tabela, “Nenhuma falta” significa que nenhuma das cinco faltas testadas foram detectadas e “ $F_x$ ” são as falhas detectadas.

Tabela 23. Resultados das simulações do sistema IEEE13 barras com banco de capacitores equilibrado

Medidor	PDSZ	PQDSZ	Plano Operacional RMS	Plano Operacional Complexo	Plano Alfa ABC	Plano Alfa 0	Plano Complexo da PDSZ
650 e 632	Nenhuma falta	Nenhuma falta	Nenhuma falta	Nenhuma falta	Nenhuma falta	Nenhuma falta	Nenhuma falta
650 e 633; 650 e 645; 650 e 646; 650 e 692; 650 e 675; 650 e 684; 650 e 652; 650 e 611; 632 e 633; 632 e 645; 632 e 684; 650, 645 e 684	$F_1$ e $F_2$	$F_1$ e $F_2$	$F_1$ e $F_2$	$F_1$ e $F_2$	Nenhuma falta	Nenhuma falta	$F_1$ e $F_2$
650 e 671; 632 e 671	$F_1$	$F_1$	$F_1$	$F_1$	Nenhuma falta	Nenhuma falta	$F_1$
671 e 684	$F_2$	$F_2$	$F_2$	$F_2$	Nenhuma falta	Nenhuma falta	$F_2$
650 e 680; 632 e 680	$F_1$ e $F_2$	$F_1$	$F_1$	$F_1$ e $F_2$	Nenhuma falta	Nenhuma falta	$F_1$ e $F_2$

Analisando a Tabela 23, percebe-se que os métodos PDSZ, PQDSZ, PO-RMS, PO-Complexo e Plano Complexo da PDSZ funcionaram dentro do esperado. Falhas  $F_5$  não foram detectadas, o que é correto e mostra a seletividade do método, defeitos em  $F_3$  e  $F_4$  não foram detectados devido ao problema de possuírem corrente baixa, como explicado anteriormente. A única exceção foi o conjunto 632 e 680, que deveria detectar falhas em  $F_1$  e  $F_4$  mas identificou defeitos em  $F_2$  através dos modelos que utilizam medições fasoriais. A explicação é que a falta na presença do cabo neutro do banco de capacitores causou variação angular na corrente de sequência zero, o que foi identificado pelos métodos. O método Plano Alfa ABC deixou de identificar defeitos em  $F_1$  com o conjunto de medidores nas barras 650 e 671 e 632 e 671 e Plano Alfa de Sequência Zero não funcionou na presença do banco de capacitores.

A Tabela 23 mostra que a presença de um banco de capacitores equilibrado não alterou significativamente os resultados previamente obtidos, ou seja, os métodos de detecção de HIF, com exceção Plano Alfa ABC, não sofrem impacto significativo pela presença de banco de capacitores equilibrado. Isto acontece porque a corrente de neutro do banco de capacitores é pequena, mesmo sofrendo alterações no momento da falta, como apresentado na Figura 59, que mostra as correntes de neutro que passam pelo banco de capacitores equilibrado quando o sistema é submetido a defeitos em  $F_1$  (a),  $F_2$  (b),  $F_3$  (c) e  $F_4$  (d). Além do mais, a corrente de neutro é três vezes maior do que a corrente de sequência zero (equações (3) e (4)), ou seja, o efeito é imperceptível.

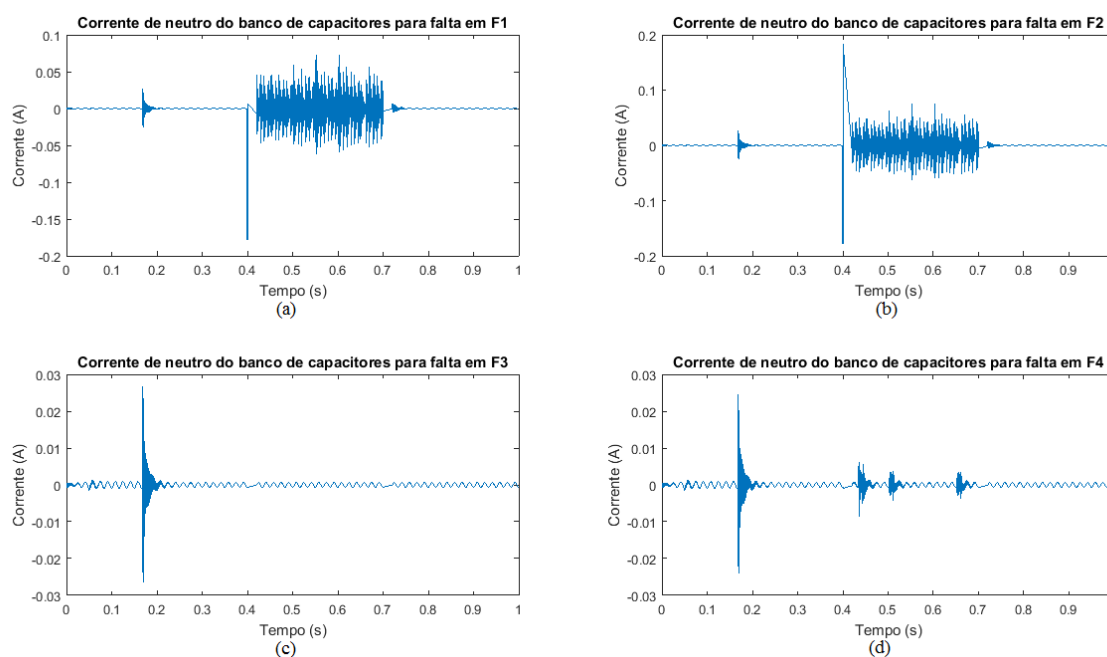


Figura 59. Corrente de neutro RMS do banco de capacitores equilibrado para as faltas em  $F_1$  (a),  $F_2$  (b),  $F_3$  (c) e  $F_4$  (d)



Em geral, os métodos estudados mostraram que podem ser usados em sistemas com banco de capacitores equilibrados, pois, o mesmo não afeta a detecção de falhas, além de não ser equivocadamente entendido como um defeito.

Em seguida, o banco de capacitores equilibrado foi substituído por um banco de capacitores desequilibrado. Deste modo, os valores das capacitâncias das fases são a, b e c são 7,5, 8,0 e 8,5  $\mu\text{F}$ , respectivamente.

Os resultados encontrados nestas simulações são parecidos com os encontrados para o banco de capacitores equilibrado, como apresentado na Tabela 24.

Tabela 24. Resultados das simulações do sistema IEEE13 barras com banco de capacitores desequilibrado

Medidor	PDSZ	PQDSZ	Plano Operacional RMS	Plano Operacional Complexo	Plano Alfa ABC	Plano Alfa 0	Plano Complexo da PDSZ
650 e 632	Nenhuma falta	Nenhuma falta	Nenhuma falta	Nenhuma falta	Nenhuma falta	Nenhuma falta	Nenhuma falta
650 e 633; 650 e 645; 650 e 646; 650 e 692; 650 e 675; 650 e 684; 650 e 652; 650 e 611; 632 e 633; 632 e 645; 632 e 684; 650, 645 e 684	F <sub>1</sub> e F <sub>2</sub>	F <sub>1</sub> e F <sub>2</sub>	F <sub>1</sub> e F <sub>2</sub>	F <sub>1</sub> e F <sub>2</sub>	Nenhuma falta	Nenhuma falta	F <sub>1</sub> e F <sub>2</sub>
650 e 671; 632 e 671	F <sub>1</sub>	F <sub>1</sub>	F <sub>1</sub>	F <sub>1</sub>	Nenhuma falta	Nenhuma falta	F <sub>1</sub>
671 e 684	F <sub>2</sub>	F <sub>2</sub>	F <sub>2</sub>	F <sub>2</sub>	Nenhuma falta	Nenhuma falta	F <sub>2</sub>
650 e 680; 632 e 680	F <sub>1</sub> e F <sub>2</sub>	F <sub>1</sub>	F <sub>1</sub>	F <sub>1</sub> e F <sub>2</sub>	Nenhuma falta	Nenhuma falta	F <sub>1</sub> e F <sub>2</sub>

A análise da Tabela 24 mostra que não houve diferenças entre os resultados com capacitores equilibrados e desequilibrados. Mas isso acontece porque a corrente diferencial de sequência zero ainda é muito próxima de zero. Porém, caso o desequilíbrio seja grande, a corrente de neutro pode afetar a detecção de HIFs pelos métodos propostos. Nos métodos

PDSZ e PQDSZ, por exemplo, o ajuste da proteção deve ficar o mais próximo de zero possível, para que o método seja sensível ao maior número de impedâncias. O aumento da corrente de neutro gera uma corrente diferencial de sequência zero e, dependendo do ajuste do relé, essa corrente pode ser incorretamente identificada como falta.

A Figura 60 apresenta as correntes de neutro que passam pelo banco de capacitores desequilibrado quando o sistema é submetido a defeitos em  $F_1$  (a),  $F_2$  (b),  $F_3$  (c) e  $F_4$  (d). Apesar de as correntes de neutro serem maiores do que as correntes do banco de capacitores equilibrados, tal corrente não sofre alterações durante a falha. Conseqüentemente, os algoritmos de detecção de HIF atuaram corretamente em sistemas com bancos de capacitores equilibrados e desequilibrados. Entretanto, o fato das correntes de neutro serem maiores pode dificultar a detecção da falta porque diminui a diferença entre a corrente de sequência zero em operação normal e sob falta.

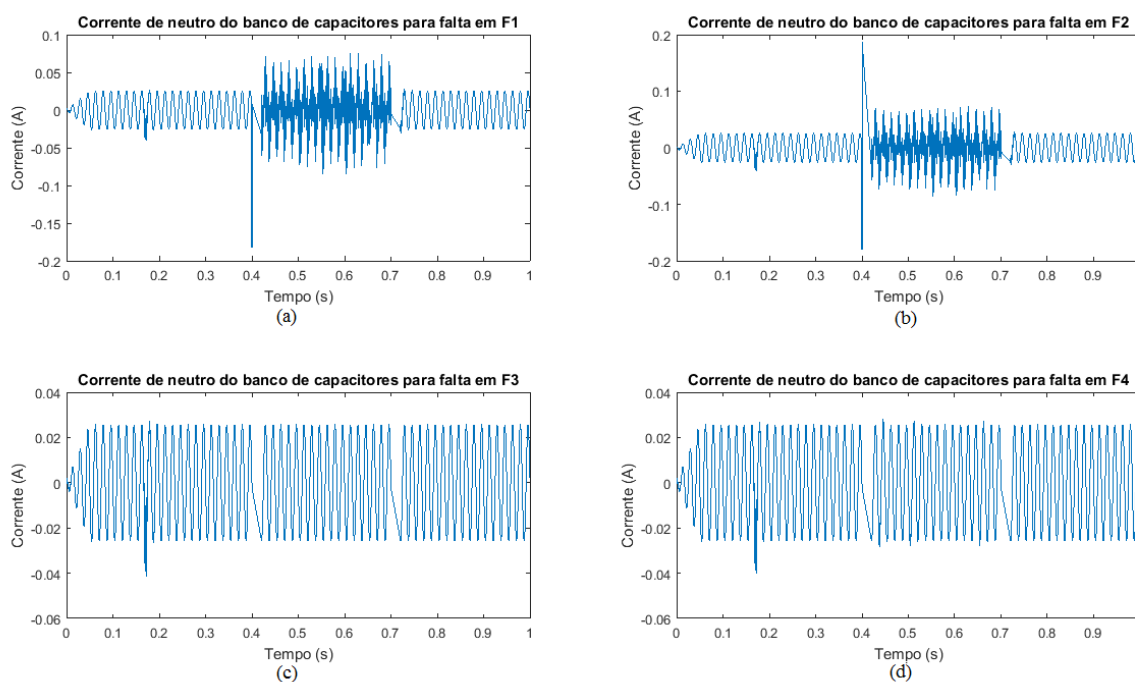


Figura 60. Corrente de neutro RMS do banco de capacitores desequilibrado para as faltas  $F_1$  (a),  $F_2$  (b),  $F_3$  (c) e  $F_4$  (d)

Finalmente, foi instalado um banco de capacitores com fusível aberto, o que significa a perda de uma fase. O banco de capacitores foi o mesmo banco equilibrado de 50 kvar, com a fase A aberta.

As simulações realizadas não apresentaram resultados próximos aos obtidos quando foi instalado um banco de capacitores equilibrados, como mostrado na Tabela 25. A diferença

foi que, quando mantido os ajustes das simulações anteriores, vários conjuntos de medidores entenderam que o desequilíbrio do banco de capacitores era uma HIF, ou seja detectaram defeitos incorretamente. Contudo, o método Plano Complexo da PDSZ não sofreu alterações em sua eficácia, assim como o conjunto de medidores que está a jusante do banco de capacitores (671 e 684) e, portanto, não é afetado pela corrente de sequência zero do mesmo. Isso acontece porque as correntes de neutro não podem ser negligenciadas e dificultam a detecção de HIF. Porém, caso os ajustes sejam modificados, algumas faltas seriam corretamente identificadas, apesar de este ato prejudicar o limiar de detecção.

Tabela 25. Resultados das simulações do sistema IEEE13 barras com banco de capacitores com fusível aberto

Medidor	PDSZ	PQDSZ	Plano Operacional RMS	Plano Operacional Complexo	Plano Alfa ABC	Plano Alfa 0	Plano Complexo da PDSZ
650 e 632	Nenhuma falta	Nenhuma falta	Nenhuma falta	Nenhuma falta	Nenhuma falta	Nenhuma falta	Nenhuma falta
650 e 633; 650 e 645; 650 e 646; 650 e 692; 650 e 675; 650 e 684; 650 e 652; 650 e 611; 632 e 633; 632 e 645; 632 e 684; 650, 645 e 684	Tudo é falta	Tudo é falta	Tudo é falta	Tudo é falta	Nenhuma falta	Nenhuma falta	F <sub>1</sub> e F <sub>2</sub>
650 e 671; 632 e 671; 650 e 680; 632 e 680	Tudo é falta	Tudo é falta	Tudo é falta	Tudo é falta	Nenhuma falta	Nenhuma falta	F <sub>1</sub>
671 e 684	F <sub>2</sub>	F <sub>2</sub>	F <sub>2</sub>	F <sub>2</sub>	Nenhuma falta	Nenhuma falta	F <sub>2</sub>

A Figura 61 determina as correntes de neutro que passam pelo banco de capacitores com fusível aberto para falhas em F<sub>1</sub> (a), F<sub>2</sub> (b), F<sub>3</sub> (c) e F<sub>4</sub> (d). Percebe-se que a corrente de neutro não é próxima de zero e, por isso, não pode ser desprezada. Contudo, essas correntes não sofrem alterações durante a falta.

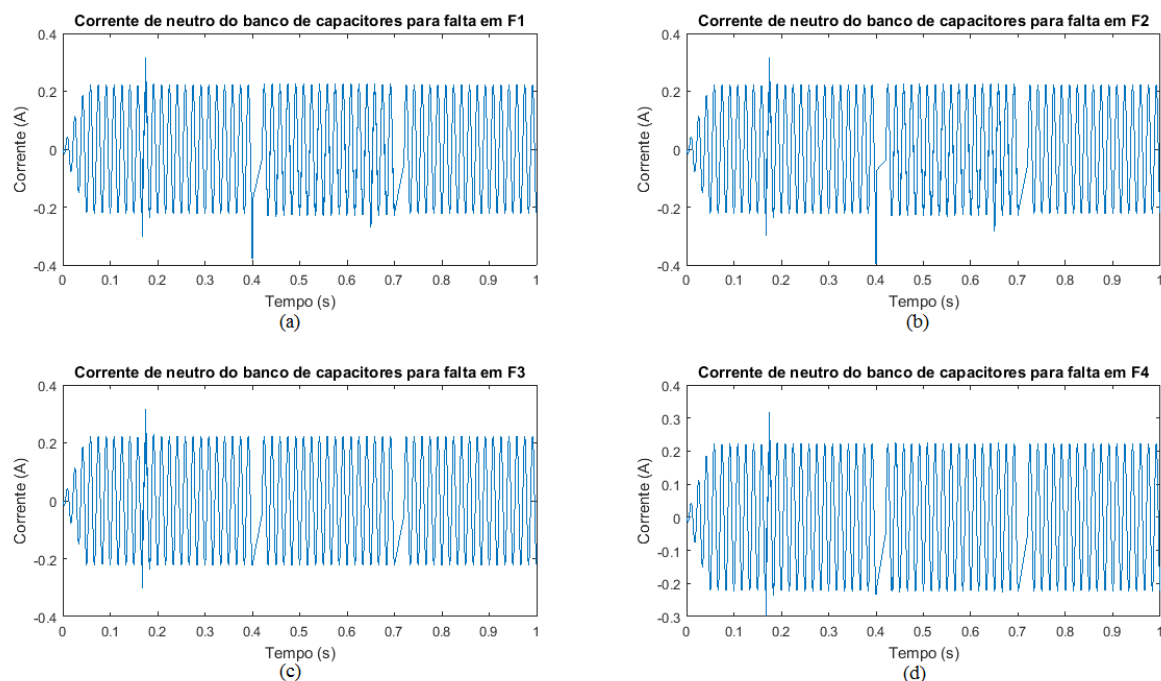


Figura 61. Corrente de neutro RMS do banco de capacitores com fusível aberto para as faltas  $F_1$  (a),  $F_2$  (b),  $F_3$  (c) e  $F_4$  (d)

Deste modo, dependendo da potência do banco de capacitores, da posição do mesmo no sistema e dos ajustes das proteções, a perda de uma fase pode afetar o limiar de detecção e, conseqüentemente, o funcionamento dos métodos. Na PDSZ, por exemplo, a simulação do banco de capacitores com fusível aberto gerou uma corrente diferencial de sequência zero de aproximadamente 0,05 A. Se o ajuste da proteção estiver acima deste valor, o método funcionará corretamente, apesar de possuir um limiar menor, por volta de 300  $\Omega$ . Entretanto, caso o ajuste esteja abaixo de 0,05 A, que foi o caso simulado, a corrente de sequência zero causada pelo banco de capacitores com fusível aberto seria erroneamente identificada como defeito. Análises análogas podem ser realizadas para os outros métodos PO-RMS e PO-Complexo.

Como a presença de bancos de capacitores nos sistemas pode impactar na atuação dos métodos apresentados, o ajuste das proteções nestes sistemas vira um dilema para o projetista. Caso os ajustes sejam realizados para identificar falhas com a maior impedância possível, qualquer desequilíbrio do banco de capacitores pode ser identificado como falta. Por outro lado, caso o ajuste seja menos restrito, permite-se certo grau de desequilíbrio no sistema, porém, a proteção de HIF será sensível a um número menor de valores de impedâncias de defeitos.

Para estudar o impacto que o desequilíbrio do banco de capacitores causa nos métodos propostos, foram realizadas simulações com banco de capacitores equilibrados de 7, 20 e 50  $\mu\text{F}$ . Nas simulações, a fase B tornou-se desequilibrada, diminuindo e aumentando o valor da capacitância desta fase, para que uma análise da relação entre desequilíbrio e corrente de neutro fosse realizada. A porcentagem da capacitância desequilibrada foi calculada comparando o valor da capacitância da fase desequilibrada com as fases que mantiveram o valor da capacitância equilibrada. Essa análise foi uma forma didática de explicar os impactos dos desequilíbrios nos sistemas, porém, nos sistemas reais, os desequilíbrios não são desta forma.

A Figura 62 apresenta as correntes de neutro para os desequilíbrios dos bancos de capacitores. A análise da Figura 62 determina que o valor da corrente de neutro depende essencialmente de dois fatores: a porcentagem de desequilíbrio do banco de capacitores e a potência do mesmo. A porcentagem de desequilíbrio afeta a corrente de neutro de forma semelhante, independente de haver perda ou ganho de capacitância, como é observado pela simetria entre as curvas.

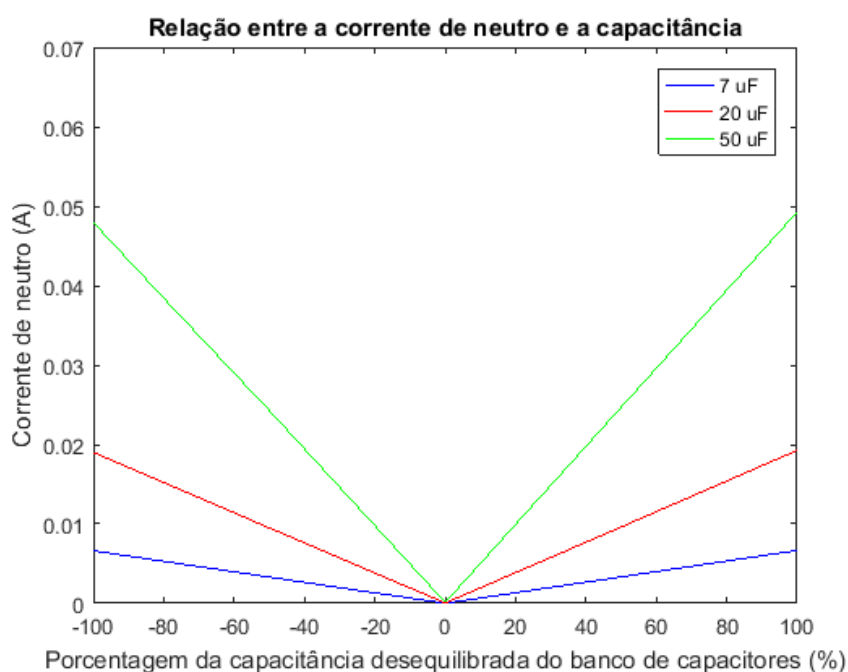


Figura 62. Relação entre a capacitância desequilibrada do banco de capacitores e a corrente de neutro

Em seguida, a avaliação da corrente de neutro nos métodos propostos foi realizada. A Tabela 26 mostra quanto de desequilíbrio a PDSZ e a PQDSZ suportam, neste sistema simulado, caso sejam ajustadas para serem sensíveis às falhas de determinadas impedâncias.

As simulações também foram realizadas com bancos de capacitores de 7, 20 e 50  $\mu\text{F}$ . Percebe-se que, quanto maior a potência do banco de capacitores, mais ele afeta os métodos propostos. Portanto, cabe ao projetista ajustar a proteção de acordo com o banco de capacitores presente no sistema.

Tabela 26. Impacto do desequilíbrio do banco de capacitores na PDSZ e na PQDSZ

Resistência de ajuste	Desequilíbrio		
	Banco de 7 $\mu\text{F}$	Banco de 20 $\mu\text{F}$	Banco de 50 $\mu\text{F}$
25 $\Omega$	De -100 a 1450%	De -100 a 500%	De -100 a 200%
50 $\Omega$	De -100 a 735%	De -100 a 250%	De -100 a 100%
100 $\Omega$	De -100 a 375%	De -100 a 125%	De -50 a 50%
200 $\Omega$	De -100 a 185%	De -62 a 62%	De -22 a 22%
300 $\Omega$	De -100 a 125%	De -42 a 42%	De -18 a 18%
400 $\Omega$	De -90 a 90%	De -30 a 30%	De -12 a 12%
500 $\Omega$	De -75 a 75%	De -25 a 25%	De -10 a 10%

A Figura 63 traz as informações da Tabela 26 graficamente. Nela, as linhas pontilhadas são as correntes diferenciais das faltas indicadas por “Rf”. Dessa forma, o impacto do desequilíbrio dos bancos de capacitores na PDSZ e na PQDSZ fica mais nítido.

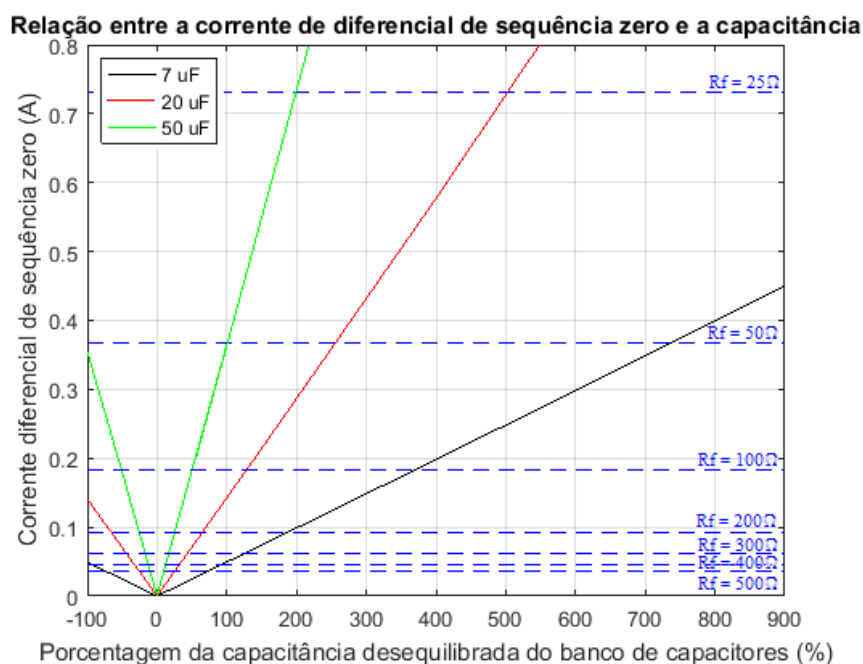


Figura 63. Relação entre o desequilíbrio do banco de capacitores e a corrente diferencial de seqüência zero

A avaliação da corrente de neutro nos métodos PO-RMS e PO-Complexo neste sistema também foi realizada. A Tabela 27 mostra quanto de desequilíbrio que os métodos PO-RMS e PO-Complexo toleram. As simulações possuem as mesmas características da realizada para analisar a PDSZ. Do mesmo modo que na PDSZ, quanto maior a potência do banco de capacitores, mais ele afeta os métodos propostos, porém, estes métodos suportam um pouco menos de desequilíbrio do que a PDSZ e a PQDSZ.

Tabela 27. Impacto do desequilíbrio do banco de capacitores nos métodos PO- RMS e PO-Complexo

Resistência de ajuste	Desequilíbrio		
	Banco de 7 $\mu$ F	Banco de 20 $\mu$ F	Banco de 50 $\mu$ F
25 $\Omega$	De -100 a 1350%	De -100 a 400%	De -100 a 200%
50 $\Omega$	De -100 a 720%	De -100 a 200%	De -100 a 100%
100 $\Omega$	De -100 a 350%	De -100 a 100%	De -50 a 50%
200 $\Omega$	De -100 a 160%	De -50 a 50%	De -22 a 22%
300 $\Omega$	De -100 a 100%	De -30 a 30%	De -15 a 15%
400 $\Omega$	De -75 a 75%	De -25 a 25%	De -10 a 10%
500 $\Omega$	De -60 a 60%	De -15 a 15%	De -7 a 7%

Como o Plano Alfa ABC e o Plano Alfa de Sequência zero não foram capazes de detectar nenhuma falta simulada no sistema IEEE 13 barras modificado com banco de capacitores, os limites destes métodos não foram analisados. A Tabela 28 apresenta a análise para o método Plano Complexo da PDSZ, para simulações com as mesmas características.

Tabela 28. Impacto do desequilíbrio do banco de capacitores no método Plano Complexo da PDSZ

Resistência de ajuste	Desequilíbrio		
	Banco de 7 $\mu$ F	Banco de 20 $\mu$ F	Banco de 50 $\mu$ F
25 $\Omega$	De - 100 a 96%	De -100 a 100%	De -100 a 100%
50 $\Omega$	De - 100 a 100%	De -100 a 100%	De -55 a 100%
100 $\Omega$	De - 100 a 100%	De -65 a 100%	De -26 a 100%
200 $\Omega$	De - 58 a 25%	De -33 a 8%	De -13 a 4%
300 $\Omega$	De - 23 a 62%	De -21 a 21%	De -8 a 8%
400 $\Omega$	De - 46 a 73%	De -17 a 25%	De -6 a 10%
500 $\Omega$	De - 35 a 85%	De -12 a 29%	De -4 a 12%

Percebe-se que, no caso do Plano Complexo da PDSZ, o limiar não é simétrico e, assim como nos outros, quanto maior a potência do banco de capacitores, mais ele afeta os métodos propostos. Uma observação interessante é o fato de que, apesar do método se mostrar bastante afetado por desequilíbrios, ele não sofreu impacto na simulação realizada com adição do banco de capacitores com fusível aberto.

### 3.7.2 REGULADORES DE TENSÃO

Os reguladores de tensão são formados por autotransformadores conectados geralmente em estrela aterrado, ou seja, podem impactar na corrente de sequência zero do sistema e provavelmente afetam os métodos de detecção de HIFs analisados. Como eles estão presentes nos sistemas de distribuição, eles devem ser incluídos nas simulações para que seu impacto seja analisado. Assim, foi instalado um regulador de tensão antes da barra 692, como apresentado na Figura 64. Os resultados das simulações realizadas são mostrados na Tabela 29. As simulações foram realizadas com as mesmas características e os mesmos ajustes das simulações anteriores.

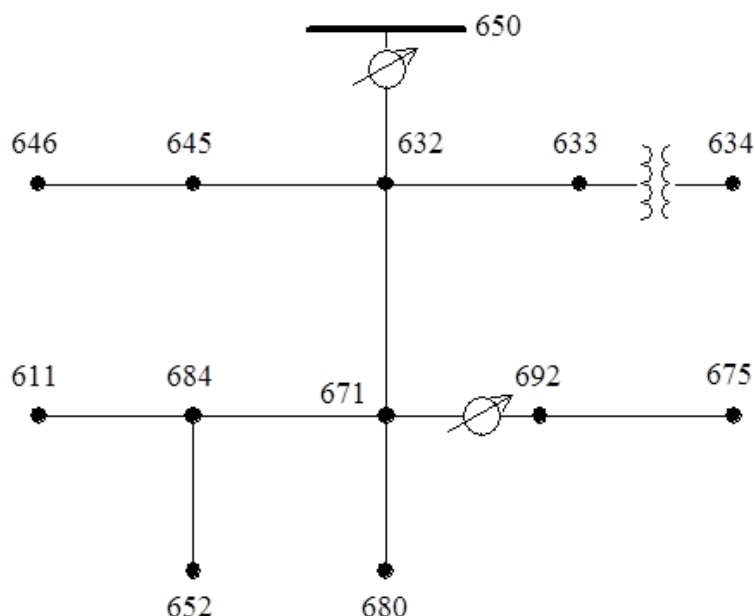


Figura 64. Sistema IEEE 13 barras modificado com adição de outro regulador de tensão



Tabela 29. Resultados das simulações do sistema IEEE13 barras com regulador de tensão na barra 692

Medidor	PDSZ	PQDSZ	Plano Operacional RMS	Plano Operacional Complexo	Plano Alfa ABC	Plano Alfa 0	Plano Complexo da PDSZ
650 e 632	Nenhuma falta	Nenhuma falta	Nenhuma falta	Nenhuma falta	Nenhuma falta	Nenhuma falta	Nenhuma falta
650 e 633; 650 e 645; 650 e 646; 650 e 692; 650 e 675; 650 e 684; 650 e 652; 650 e 611; 632 e 633; 632 e 645; 632 e 684; 650, 645 e 684	F <sub>1</sub> e F <sub>2</sub>	F <sub>1</sub> e F <sub>2</sub>	F <sub>1</sub> e F <sub>2</sub>	F <sub>1</sub> e F <sub>2</sub>	Nenhuma falta	Nenhuma falta	F <sub>1</sub> e F <sub>2</sub>
650 e 671; 632 e 671	F <sub>1</sub>	F <sub>1</sub>	F <sub>1</sub>	F <sub>1</sub>	F <sub>1</sub>	F <sub>1</sub>	F <sub>1</sub>
671 e 684	F <sub>2</sub>	F <sub>2</sub>	F <sub>2</sub>	F <sub>2</sub>	Nenhuma falta	Nenhuma falta	F <sub>2</sub>
650 e 680; 632 e 680	F <sub>1</sub> e F <sub>2</sub>	F <sub>1</sub>	F <sub>1</sub>	F <sub>1</sub> e F <sub>2</sub>	Nenhuma falta	Nenhuma falta	F <sub>1</sub> e F <sub>2</sub>

Observa-se, pela Tabela 29, que a adição do regulador de tensão na barra 692 não alterou os resultados. A única alteração foi que o Plano Alfa de Sequência Zero foi capaz de detectar HIFs neste sistema IEEE13 barras modificado com adição de regulador de tensão quando a falta simulada estava entre os conjuntos de medidores (nas barras 650 e 671 e 632 e 671). A ligação à terra existente no regulador de tensão permitiu que o Plano Alfa de Sequência Zero detectasse as HIFs simuladas, uma vez que gerou corrente de sequência zero no circuito, o que possibilita o funcionamento correto do método.

Entretanto, quando o conjunto de medidores da barra 650 (subestação) estava antes do regulador de tensão, o regulador impactava nos algoritmos de detecção de HIFs. Isso acontece porque o neutro do regulador era um caminho para a corrente de falta, o que gerava um aumento da corrente de sequência zero. Desta forma, quando o regulador de tensão ficava entre o conjunto de medidores das barras 650 e 632, este conjunto detectava todas as faltas aplicadas fora da zona de proteção desses medidores, o que reduzia a eficácia do método.

Para resolver o problema do impacto dos reguladores de tensão nos métodos estudados, instalou-se um conjunto de medidores nos dois terminais do regulador, eliminando assim a corrente de sequência zero do mesmo. Desta forma, todos os métodos analisados funcionam corretamente. Portanto, define-se que, para que os algoritmos de detecção de HIFs atuem corretamente em sistemas com reguladores de tensão, os mesmos devem possuir medidores em ambos os terminais.

### 3.7.3 VARIAÇÃO DE CARGA

Como apresentado no item 2.14, a carga do sistema de distribuição é variável. Por isso, variaram-se as cargas do sistema IEEE13 barras modificado em até 10% para mais ou para menos, a cada 0,2 segundos, ou seja, a carga varia no momento do início da falha e durante a falha. Espera-se que essa variação não impacte na detecção de HIFs porque as cargas estão conectadas no secundário da rede, ou seja, não alteram a corrente de sequência zero da rede primária. As simulações foram realizadas para a modelagem de HIF, mantendo as mesmas características e os mesmos ajustes das simulações realizadas anteriormente.

Os resultados das simulações do sistema IEEE13 barras modificado com variação de carga estão na Tabela 30. A análise da Tabela 30 mostra que realmente a variação de carga não causou impacto algum na detecção de HIFs, pois as simulações apresentam os mesmos resultados das simulações sem a adição de outros equipamentos elétricos.

Como a variação de carga é intrínseca ao sistema de distribuição, é importante que mais testes sejam realizados, para que se confirme que ela realmente não afeta os métodos estudados. Sendo assim, foram realizadas simulações comuns às redes de transmissão, a mesma realizada no item 3.6.1: zona de proteção de uma linha, defeitos em  $F_1$ , no início ( $F_{1i}$ ), no meio ( $F_{1m}$ ) e no fim ( $F_{1f}$ ) da linha de distribuição, medidores entre as barras 632 e 671 (sistema da Figura 52). As faltas foram simuladas com a modelagem de HIF e todas as cargas do sistema variaram em até 50% para mais ou para menos, a cada 0,1 segundos. A Figura 65 mostra como a variação de carga afeta as correntes de fase do sistema e a Tabela 31 apresenta os resultados das simulações realizadas.

Tabela 30. Resultados das simulações do sistema IEEE13 barras com carga variável

Medidor	PDSZ	PQDSZ	Plano Operacional RMS	Plano Operacional Complexo	Plano Alfa ABC	Plano Alfa 0	Plano Complexo da PDSZ
650 e 632	Nenhuma falta	Nenhuma falta	Nenhuma falta	Nenhuma falta	Nenhuma falta	Nenhuma falta	Nenhuma falta
650 e 633; 650 e 645; 650 e 646; 650 e 692; 650 e 675; 650 e 684; 650 e 652; 650 e 611; 632 e 633; 632 e 645; 632 e 684; 650, 645 e 684	F <sub>1</sub> e F <sub>2</sub>	F <sub>1</sub> e F <sub>2</sub>	F <sub>1</sub> e F <sub>2</sub>	F <sub>1</sub> e F <sub>2</sub>	Nenhuma falta	Nenhuma falta	F <sub>1</sub> e F <sub>2</sub>
650 e 671; 632 e 671	F <sub>1</sub>	F <sub>1</sub>	F <sub>1</sub>	F <sub>1</sub>	F <sub>1</sub>	Nenhuma falta	F <sub>1</sub>
671 e 684	F <sub>2</sub>	F <sub>2</sub>	F <sub>2</sub>	F <sub>2</sub>	Nenhuma falta	Nenhuma falta	F <sub>2</sub>
650 e 680; 632 e 680	F <sub>1</sub> e F <sub>2</sub>	F <sub>1</sub>	F <sub>1</sub>	F <sub>1</sub> e F <sub>2</sub>	Nenhuma falta	Nenhuma falta	F <sub>1</sub> e F <sub>2</sub>

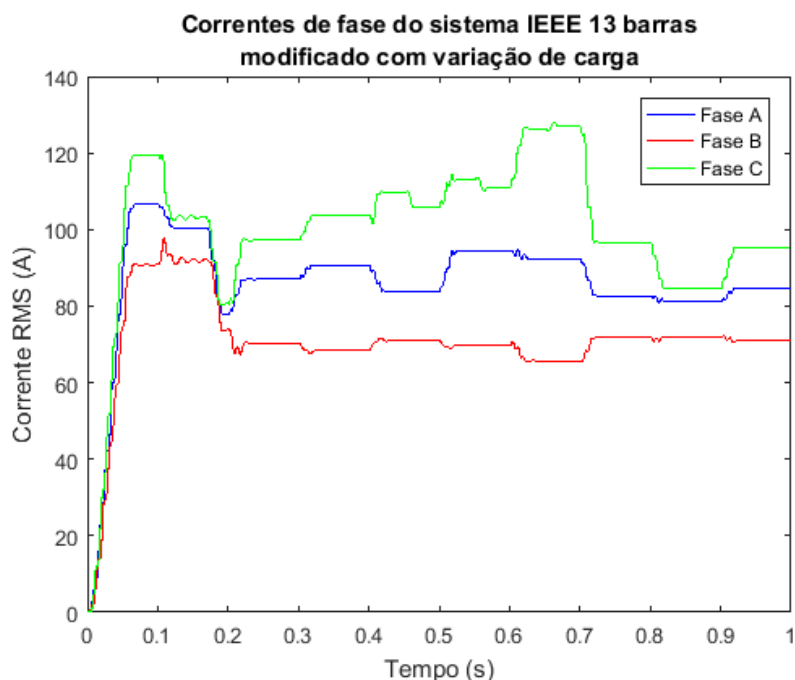


Figura 65. Correntes de fase das simulações do sistema IEEE13 barras modificado com variação de carga, em RMS, medidas na média tensão da barra 650

Tabela 31. Resultados das simulações do sistema IEEE13 barras para faltas em  $F_1$ , para a zona de proteção de uma linha

Medidor	PDSZ	PQDSZ	Plano Operacional RMS	Plano Operacional Complexo	Plano Alfa ABC	Plano Alfa 0	Plano Complexo da PDSZ
632* e 671	Início, Meio e Fim	Início, Meio e Fim	Início, Meio e Fim	Início, Meio e Fim	Nenhuma falta	Nenhuma falta	Início, Meio e Fim

A análise da Tabela 31 mostra que, mais uma vez, os métodos PDSZ, PQDSZ, PO-RMS, PO-Complexo e Plano Complexo da PDSZ identificaram corretamente defeitos em diferentes pontos da linha. O Plano Alfa ABC deixou de detectar as HIFs simuladas. Desta forma, confirma-se que, apesar da variação de carga ser preocupante quando são usadas coordenadas de fase, não afeta os métodos propostos que utilizam componentes de sequência zero.

### 3.7.4 GERAÇÃO DISTRIBUÍDA

Quando a GD está conectada à rede secundária ou à rede primária através de um transformador de acoplamento estrela-triângulo, como estabelecido por algumas distribuidoras, a GD não impacta nos métodos de detecção de HIF. Todavia, caso a GD esteja conectada à rede primária em estrela aterrada, seus efeitos devem ser verificados. Assim, uma GD trifásica de 150 kW, modelada como uma carga negativa, foi conectada entre as barras 671 e 692. Os resultados da simulação estão apresentados na Tabela 32.

Tabela 32. Resultados das simulações do sistema IEEE13 barras com GD

Medidor	PDSZ	PQDSZ	Plano Operacional RMS	Plano Operacional Complexo	Plano Alfa ABC	Plano Alfa 0	Plano Complexo da PDSZ
650 e 632	Nenhuma falta	Nenhuma falta	Nenhuma falta	Nenhuma falta	Nenhuma falta	Nenhuma falta	Nenhuma falta
650 e 633; 650 e 645; 650 e 646; 650 e 692; 650 e 675; 650 e 684; 650 e 652; 650 e 611; 632 e 633; 632 e 645; 632 e 684; 650, 645 e 684	F <sub>1</sub> e F <sub>2</sub>	F <sub>1</sub> e F <sub>2</sub>	F <sub>1</sub> e F <sub>2</sub>	F <sub>1</sub> e F <sub>2</sub>	Nenhuma falta	Nenhuma falta	F <sub>1</sub> e F <sub>2</sub>
650 e 671; 632 e 671	F <sub>1</sub>	F <sub>1</sub>	F <sub>1</sub>	F <sub>1</sub>	F <sub>1</sub>	F <sub>1</sub>	F <sub>1</sub>
671 e 684	F <sub>2</sub>	F <sub>2</sub>	F <sub>2</sub>	F <sub>2</sub>	Nenhuma falta	Nenhuma falta	F <sub>2</sub>
650 e 680; 632 e 680	F <sub>1</sub> e F <sub>2</sub>	F <sub>1</sub>	F <sub>1</sub>	F <sub>1</sub> e F <sub>2</sub>	Nenhuma falta	Nenhuma falta	F <sub>1</sub> e F <sub>2</sub>

A Tabela 32 mostra que a GD instalada não impactou na detecção de HIFs, mesmo estando conectada em estrela aterrada. Assim como o ocorrido na simulação com adição de um regulador de tensão, a ligação à terra da GD permitiu que os conjuntos de medidores nas

barras 650 e 671 e 632 e 671 fossem capazes de detectar defeitos através do método Plano Alfa de Sequência Zero. Ressalta-se, porém, que foi instalada apenas uma GD. Talvez uma série de GDs instaladas na média tensão cause consequências. Entretanto, apesar de ser esperado um crescimento expressivo de GDs nos próximos anos, acredita-se que a maioria será instalada na baixa tensão, não afetando os métodos estudados. Caso um número expressivo de GDs seja instalado na média tensão, conectado em estrela aterrado, estudos devem ser realizados antes da implementação, para assegurar o funcionamento do sistema de proteção contra HIFs.

### 3.7.5 CARGA CONECTADA DIRETAMENTE NO PRIMÁRIO

A maioria das cargas do sistema de distribuição está conectada à baixa tensão. Contudo, algumas cargas podem estar conectadas diretamente na rede primária e essas cargas, se possuírem ligação à terra, possivelmente afetariam os métodos de detecção de HIF. Desta forma, a carga conectada à linha 632 - 671, que estava acoplada à rede por um transformador em estrela aterrada - triângulo, como nas redes de distribuição brasileiras, foi ligada diretamente a média tensão, em estrela aterrada, para avaliação dos métodos nesta situação. Os resultados das simulações, considerando os mesmos ajustes das simulações anteriores, estão na Tabela 33.

As soluções mostram que cargas conectadas ao primário com ligação à terra impactam nos métodos de detecção de HIFs, com exceção do Plano Alfa ABC e o Plano Complexo da PDSZ, porque a conexão à terra origina corrente de sequência zero. Desta forma, a corrente de sequência zero na média tensão deixa de ser nula ou próxima de zero, o que prejudica a detecção de HIF pelos métodos propostos, fazendo com que as cargas conectadas à rede primária sejam confundidas com HIFs. A corrente diferencial de sequência zero também diminui, o que reduz o limiar de detecção de HIFs. Por isso, cargas no primário devem ser tratadas com cuidado: uma grande quantidade delas pode inviabilizar a detecção de HIF através dos métodos propostos. Do mesmo modo que para capacitores desequilibrados, cabe ao projetista determinar os ajustes do sistema de proteção e, conseqüentemente, resolver o dilema entre proteger o sistema de falhas de maiores impedâncias e estar sensível a cargas no primário ou não se sensibilizar com cargas no primário, mas perder no limiar da falta.

Tabela 33. Resultados das simulações do sistema IEEE13 barras com carga no primário

Medidor	PDSZ	PQDSZ	Plano Operacional RMS	Plano Operacional Complexo	Plano Alfa ABC	Plano Alfa 0	Plano Complexo da PDSZ
650 e 632	Nenhuma falta	Nenhuma falta	Nenhuma falta	Nenhuma falta	Nenhuma falta	Nenhuma falta	Nenhuma falta
650 e 633; 650 e 645; 650 e 646; 650 e 692; 650 e 675; 650 e 684; 650 e 652; 650 e 611; 632 e 633; 632 e 645; 632 e 684; 650, 645 e 684	Tudo é falta	Tudo é falta	Tudo é falta	Tudo é falta	Nenhuma falta	Nenhuma falta	F <sub>1</sub> e F <sub>2</sub>
650 e 671; 632 e 671	Tudo é falta	Tudo é falta	Tudo é falta	Tudo é falta	F <sub>1</sub>	Nenhuma falta	F <sub>1</sub>
671 e 684	Tudo é falta	Tudo é falta	Tudo é falta	Tudo é falta	Nenhuma falta	Nenhuma falta	F <sub>2</sub>
650 e 680; 632 e 680	Tudo é falta	Tudo é falta	Tudo é falta	Tudo é falta	Nenhuma falta	Nenhuma falta	F <sub>1</sub> e F <sub>2</sub>

Para exemplificar esse fenômeno, a Figura 66 mostra a simulação do método PDSZ com medidores instalados nas barras 650 e 633. Observa-se que a corrente diferencial de sequência zero não é nula em operação normal. Quando comparada com a Figura 40, percebe-se que o valor da corrente diferencial de sequência zero durante as ocorrências das faltas é o mesmo que no circuito sem cargas no primário, todavia, a diferença entre regime faltoso e operação normal passa a ser menor. Um ajuste pode ser realizado acima do valor da corrente diferencial de sequência zero que circula naturalmente no sistema, entretanto, isto reduziria o limiar de detecção de defeitos para 300  $\Omega$  (comparação com a Figura 40).

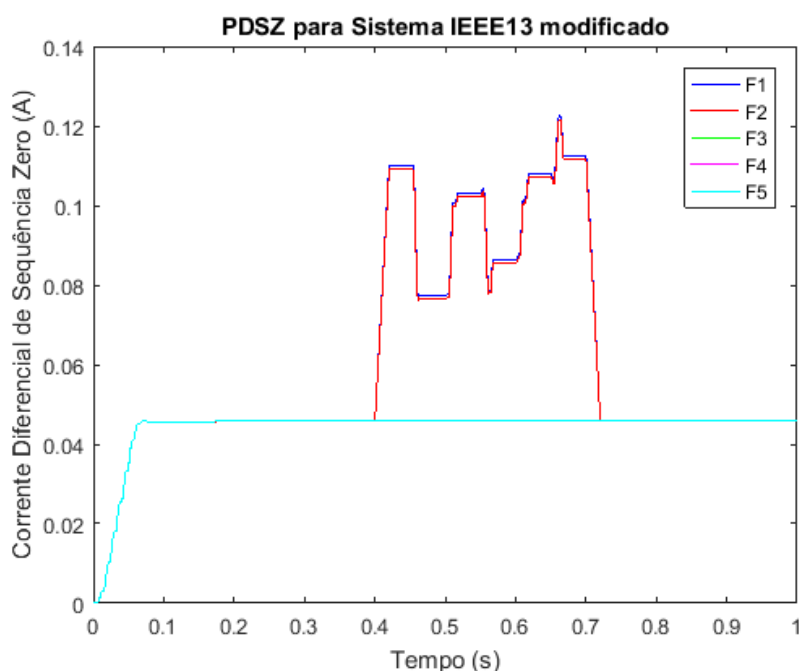


Figura 66. Resposta do PDSZ do sistema IEEE13 barras modificado, utilizando as correntes do secundário dos TCs

Para analisar o impacto das cargas primárias nos métodos estudados, como realizado para bancos de capacitores desequilibrados (3.7.1), simulações para detectar o limiar do impacto do desequilíbrio da carga no primário na corrente de neutro foram realizadas. Da mesma forma como no caso do banco de capacitores, o que afeta os métodos é a corrente de neutro gerada pelo desequilíbrio entre as cargas e, conseqüentemente, a corrente de sequência zero.

Sendo assim, simulações com as mesmas características das realizadas no item 3.6.1 foram realizadas. A zona de proteção é uma linha, defeitos em  $F_1$ , desta vez apenas no meio da linha de distribuição, medidores entre as barras 632 e 671, faltas simuladas com a modelagem de HIF (sistema da Figura 52). Uma carga equilibrada de 100 kW e 50 kvar foi conectada diretamente à rede primária. Variaram-se as potências da carga da fase B para que causasse diferentes valores de desequilíbrios e buscando identificar o limiar de cada método.

A Figura 67 (a) apresenta as correntes de neutro para os desequilíbrios das cargas no primário de 50% para menos a 5000% para mais. A Figura 67 (b) é um zoom dos desequilíbrios de 10% para mais ou para menos. Percebe-se, pela análise da Figura 67, que cargas no primário impactam substancialmente nas correntes de neutro do sistema, o que pode afetar os métodos propostos. Além disso, observa-se pela Figura 67 que os impactos dos



desequilíbrios para mais e para menos não são simétricos, sendo que a diminuição do valor da impedância da carga (desequilíbrios para menos) causa maior impacto no sistema.

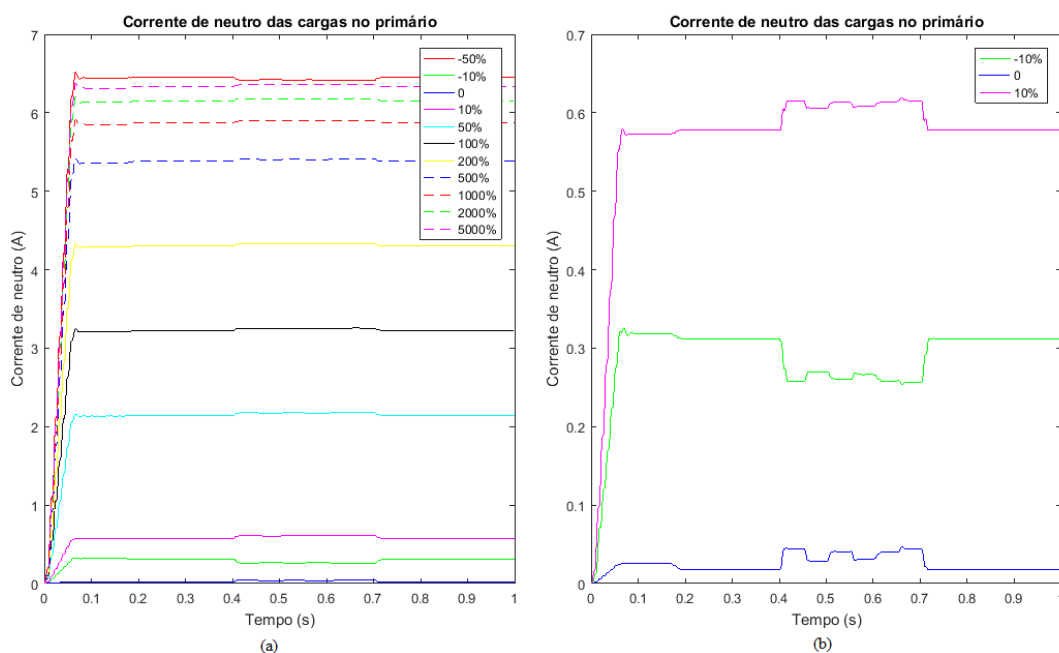


Figura 67. Impacto do desequilíbrio em cargas conectadas na rede primária na corrente de neutro da carga. (a) desequilíbrios de -50% a 5000% e (b) de -10% a 10%, utilizando as correntes do secundário dos TCs

A Figura 68, por outro lado, apresenta o impacto dos desequilíbrios das cargas no primário na corrente da fase C e mostra como as correntes da fase faltosa não são afetadas pelas cargas no primário, justificando assim a eficácia do Plano Alfa ABC.

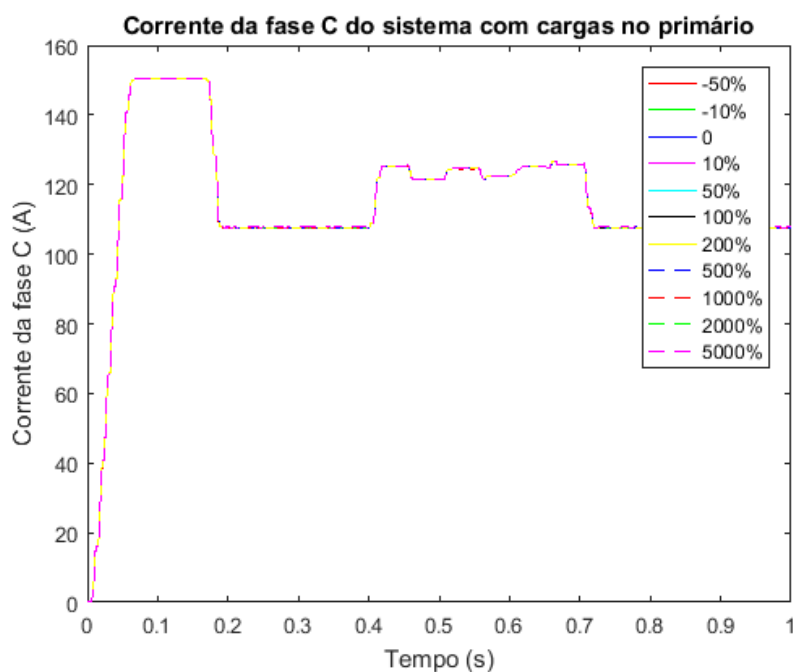


Figura 68. Impacto do desequilíbrio em cargas conectadas na rede primária na corrente da fase c do medidor da barra 632 para desequilíbrios de -50% a 5000%, correntes RMS medidas na média da barra 650

Quando analisadas as correntes de neutro, tende-se a esperar grandes impactos nos métodos estudados, contudo, a corrente diferencial de sequência zero não sofre amplas alterações. Isso acontece porque as correntes de sequência zero são três vezes menores do que as correntes de neutro (equação (42)) e ainda passam pelos TCs. As correntes de sequência zero medidas na barra 632 em função dos desequilíbrios da carga conectada à rede primária estão na Figura 69. Observa-se que, de acordo com testes realizados, o impacto dos desequilíbrios com aumento da impedância da carga não é muito significativo, enquanto os desequilíbrios com diminuição da impedância da carga alteram consideravelmente os resultados. Ressalta-se que mais estudos são necessários para confirmar esse comportamento.

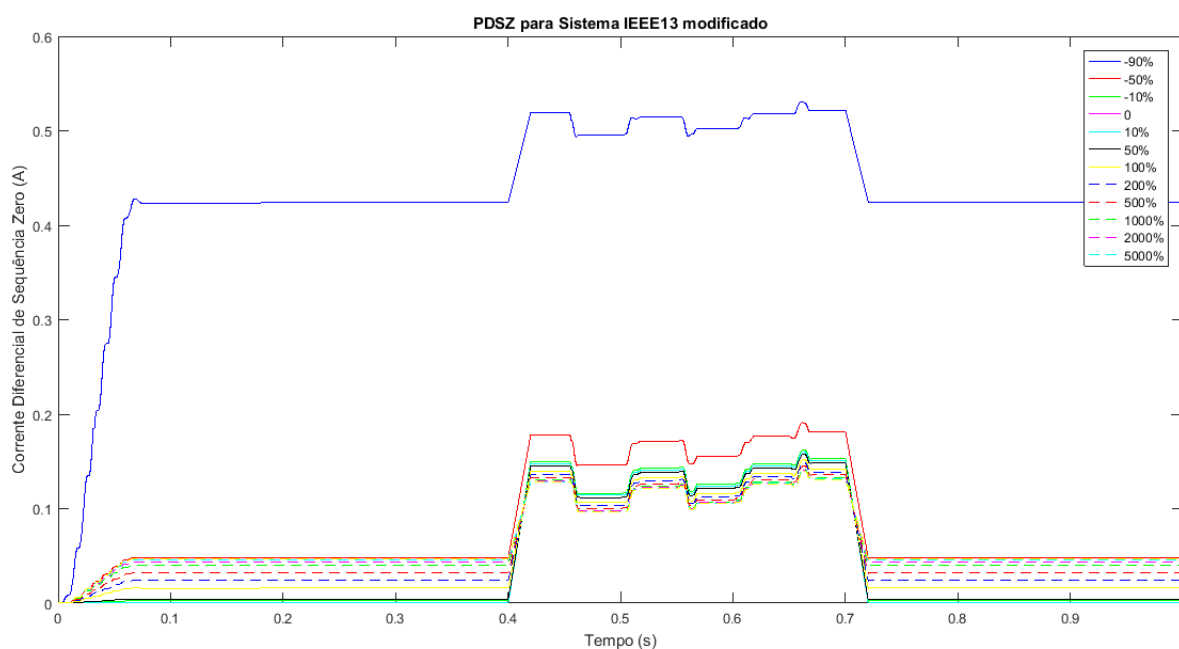


Figura 69. Correntes de sequência zero do medidor da barra 632 para desequilíbrios de -90% a 5000%, utilizando as correntes do secundário dos TCs

Em seguida, a avaliação do limiar dos métodos propostos para esta simulação foi realizada. A Tabela 34 mostra quanto de desequilíbrio cada método suporta, caso sejam ajustadas para serem sensíveis às falhas de determinadas impedâncias.

Tabela 34. Impacto do desequilíbrio da carga conectada ao primário da rede

Resistência de ajuste	Desequilíbrio				
	PDSZ e PQDSZ	PO-RMS e PO-Complexo	Plano Alfa ABC	Plano Alfa 0	Plano Complexo da PDSZ
25 $\Omega$	De -97 a 5000%	De -95 a 5000%	Todos	Nenhum	De -83 a 5000%
50 $\Omega$	De -85 a 5000%	De -83 a 5000%	Todos	Nenhum	De -70 a 5000%
100 $\Omega$	De -70 a 5000%	De -71 a 5000%	Todos	Nenhum	De -57 a 5000%
200 $\Omega$	De -59 a 5000%	De -60 a 5000%	Todos	Nenhum	De -48 a 5000%
300 $\Omega$	De -55 a 2000%	De -54 a 2500%	Todos	Nenhum	De -40 a 2500%
400 $\Omega$	De -47 a 1000%	De -47 a 1400%	Todos	Nenhum	De -35 a 1400%
500 $\Omega$	De -40 a 300%	De -40 a 400%	Todos	Nenhum	De -30 a 400%

Percebe-se, pela análise da Tabela 34, que o limiar dos métodos PDSZ, PQDSZ, PO-RMS, PO-Complexo e Plano Complexo da PDSZ são bem próximos. O método Plano Alfa ABC não sofre alterações e detecta todas as falhas, independente do desequilíbrio da carga conectada ao primário e o Plano Alfa de Sequência Zero não detecta nenhum defeito. Deste modo, mais uma vez, cabe ao projetista ajustar a proteção de acordo com o as cargas conectadas no primário do sistema.

Apesar de cargas no primário afetarem os métodos estudados, a maioria das distribuidoras brasileiras, como a CEMIG (CEMIG, 2017), fornece acesso à média tensão apenas por conexão em delta. Sendo assim, para os modelos propostos que utilizam sequência zero, tais cargas seriam entendidas como cargas da baixa tensão e deixariam de impactar na eficácia das proteções de HIFs.

### 3.8 LOCALIZAÇÃO DA ÁREA DA FALTA

Como explicado em 2.9, a localização da falta é realizada através da área entre medidores. Por esta razão, o sistema IEEE13 barras modificado foi dividido em cinco zonas de proteção diferenciais. Essas zonas são as áreas entre os medidores 650 e 632; 632 e 646; 632 e 633'; 632 e 671; e 671 e 680. O medidor 633' é o medidor que estava antes da barra 633 e foi deslocado para depois da barra, antes do transformador entre as barras 633 e 634. Ressalta-se

que essa divisão é apenas para ilustrar o funcionamento da localização de HIFs. Em um sistema real, seria difícil separar em áreas pequenas devido ao grande número de medidores necessário.

Dentro dessa configuração e utilizando as mesmas características de simulação, foram simuladas sete faltas. Os medidores utilizados, as zonas de proteção e os locais de falhas estão representados na Figura 70.

Analisando as zonas de proteção diferencial da Figura 70, compreende-se que a área entre os medidores 632 e 671 deve detectar a falha  $F_1$ ; nenhum conjunto de medidores deve detectar defeitos em  $F_2$  por estar fora de todas as zonas;  $F_3$  deve ser detectada pelos medidores 632 e 646; o conjunto de medidores 671 e 680 deve detectar  $F_4$  e  $F_7$ ;  $F_6$  deve ser detectada por 632 e 633; e  $F_5$  representa defeitos na rede secundária, que não devem ser detectados. Assim como nas simulações anteriores,  $F_3$  e  $F_4$  provavelmente não serão detectados por possuir correntes pequenas.

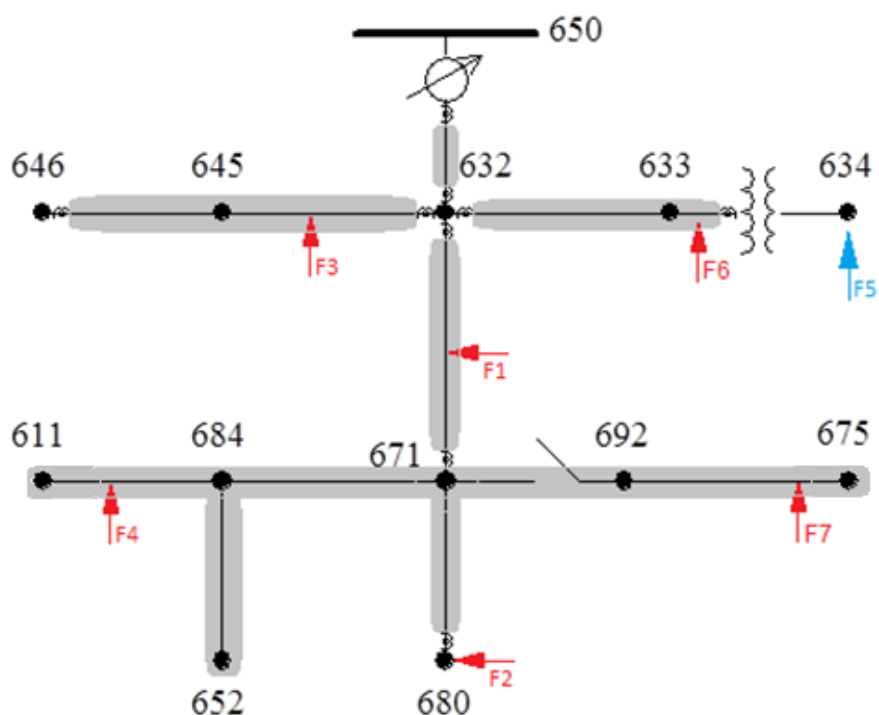


Figura 70. Sistema IEEE13 barras modificado utilizado para localizar a área da falta

Os resultados das simulações com as mesmas características e mesmos ajustes anteriores são encontrados na Tabela 35. A combinação de medidores em vermelho não devem detectar nenhuma falta; a em verde deve detectar  $F_1$ ; em azul claro,  $F_3$ ; em laranja,  $F_4$  e  $F_7$ ; e em roxo,  $F_6$ . Na tabela, “Nenhuma falta” significa que nenhuma das sete faltas testadas foram detectadas e “ $F_x$ ” são as falhas detectadas.

Os resultados das simulações da Tabela 35 mostram que o sistema se comportou como esperado: as faltas  $F_1$ ,  $F_6$  e  $F_7$  foram identificadas corretamente por seus respectivos medidores, localizando assim a área da falta. Defeitos em  $F_3$  e  $F_4$  não foram detectados pelo mesmo problema anterior: as correntes nesses ramos são muito pequenas, tanto em operação normal quanto sob falta. O único imprevisto foi a detecção de  $F_2$  pelos métodos que utilizam medições complexas. Apesar de estar fora da zona de proteção diferencial, a falha gerou variação angular dentro da área de proteção, o que causou a detecção da mesma.

O Plano Alfa ABC detectou as faltas  $F_1$  e  $F_6$ . Isso acontece porque, da mesma forma que nas detecções realizadas previamente, a divisão das zonas separou cada ramo em uma área de proteção, o que viabiliza a utilização do plano alfa. O Plano Alfa de Sequência Zero continuou sem detectar as HIFs simuladas por causa da corrente de sequência zero nula na média tensão do sistema.

Tabela 35. Resultados das simulações do sistema IEEE13 barras para localização da área da falta

Medidor	PDSZ	PQDSZ	Plano Operacional RMS	Plano Operacional Complexo	Plano Alfa ABC	Plano Alfa 0	Plano complexo da PDSZ
650 e 632 (1)	Nenhuma falta	Nenhuma falta	Nenhuma falta	Nenhuma falta	Nenhuma falta	Nenhuma falta	Nenhuma falta
632 (2) e 646	Nenhuma falta	Nenhuma falta	Nenhuma falta	Nenhuma falta	Nenhuma falta	Nenhuma falta	Nenhuma falta
632 (3) e 633'	$F_6$	$F_6$	$F_6$	$F_6$	$F_6$	Nenhuma falta	$F_6$
632 (4) e 671	$F_1$	$F_1$	$F_1$	$F_1$	$F_1$	Nenhuma falta	$F_1$
671 e 680	$F_2$ e $F_7$	$F_7$	$F_7$	$F_2$ e $F_7$	Nenhuma falta	Nenhuma falta	$F_2$ e $F_7$

## 4. CONCLUSÃO

### 4.1 CONSIDERAÇÕES FINAIS

O sistema de distribuição é a parte do sistema elétrico de potência mais próxima dos consumidores finais, por isso, diminuir problemas em sua operação é muito importante. Os sistemas de proteção devem identificar problemas na rede e resolvê-los o mais rápido possível, porém, sistemas de proteções tradicionais normalmente não são capazes de detectar as faltas de alta impedância (caracterizadas por possuir pequenas correntes de falha).

HIFs são problemas para os sistemas de distribuição, pois, embora não causem danos aos equipamentos, representam riscos à população local, redução da qualidade de energia e despesas para as distribuidoras. Algoritmos de detecção de HIFs rápidos e precisos podem aumentar a confiabilidade e a velocidade de restauração do sistema, reduzindo assim as perdas econômicas.

Devido à importância do tema, foram analisados os métodos Proteção Diferencial de Sequência Zero (PDSZ), Proteção *Quasi*-Diferencial de Sequência Zero (PQDSZ), Plano Operacional RMS (PO-RMS), Plano Operacional Complexo (PO-Complexo), Plano Alfa ABC, Plano Alfa de Sequência Zero e o Plano Complexo da PDSZ. As principais contribuições do trabalho foram usar o plano operacional em sequência zero na detecção de HIFs, utilizar o plano alfa no sistema de distribuição e apresentar o Plano Complexo da PDSZ.

Esses métodos foram comparados através de análises no sistema IEEE 13 barras (IEEE *Distribution Test Feeders*) modificado para representar as características dos sistemas de distribuição brasileiros foram realizadas. Diferentes impedâncias de falhas e em diversas posições foram simuladas, assim como a variação de carga, banco de capacitores, geração distribuída, reguladores de tensão e cargas no primário, situações que podem ocorrer nos sistemas de distribuição.

Os métodos PQDSZ, PDSZ, PO-RMS, PO-Complexo e Plano Complexo da PDSZ se mostraram eficazes e robustos. Todos foram capazes de detectar HIFs de diferentes impedâncias, bem como considerando uma modelagem de HIF. A eficiência destes métodos foi praticamente a mesma, sendo capazes de detectar defeitos com diferentes combinações de medidores e em sistemas com diversos equipamentos. O Plano Alfa ABC e o Plano Alfa de

Sequência Zero, apesar de possuírem bons desempenhos nos sistemas de transmissão, não se mostraram apropriados ao sistema de distribuição simulado. O Plano Alfa ABC funciona adequadamente apenas quando a falta ocorre entre os medidores utilizados e o Plano Alfa de Sequência Zero, além de só identificar defeitos entre os medidores, atua corretamente quando há corrente de sequência zero no circuito, como na presença de regulador de tensão e geração distribuída (GD) conectada à rede primária em estrela aterrada. Ressalta-se, porém, que o método mais adequado depende do sistema a ser aplicado.

Quando comparados os resultados obtidos com medições fasoriais e não-fasoriais não houve grandes diferenças nos casos simulados. Por possuir informações mais completas, medições fasoriais são mais indicadas para detectar HIFs. Sendo assim, se a concessionária de energia quiser investir em detecção de HIFs, medidores fasoriais são a melhor opção. Todavia, as medições em RMS também apresentam bons resultados, além da vantagem de não precisar de amplos investimentos na rede elétrica para serem implementadas. Em algumas simulações, porém, as medições fasoriais identificaram defeitos fora da zona de proteção devido à variação angular da corrente de falha.

As simulações realizadas determinaram que os algoritmos de proteção comparados foram capazes de detectar HIFs em diferentes posições, com exceção de ramos que possuam correntes muito baixas. Também não detectam defeitos fora das zonas de proteção e na rede secundária, o que garante a seletividade dos métodos. HIFs de diversos módulos foram simuladas, assim como uma modelagem de HIF, e os modelos também foram capazes de detectar todas elas, sendo que em alguns casos apenas os métodos com informações fasoriais são capazes de detectar os defeitos. Quando o módulo da HIF possui impedância muito alta, como 400 e 500  $\Omega$ , os valores da corrente de falta ficam muito próximos às correntes de operação normal do circuito, ou seja, em condições reais em que existem erros de medição e comunicação, pode ser tais defeitos não sejam detectados. Todavia, as HIFs consideradas na literatura, principalmente na modelagem de HIF, variam entre 100 e 200  $\Omega$  e, para esses valores, os algoritmos funcionam adequadamente.

Outra contribuição do trabalho foi a análise do impacto de equipamentos e condições típicas de sistemas de distribuição nos métodos estudados. Assim, equipamentos foram adicionados ao sistema e os métodos mantiveram resultados adequados na presença de capacitores equilibrados, variação da carga e geração distribuída. A variação de carga, intrínseca ao sistema de distribuição, não causa nenhum impacto nos métodos PDSZ, PQDSZ, PO-RMS, PO-Complexo e Plano Complexo da PDSZ, o que garante a robustez dos métodos.

Entretanto, reguladores de tensão exigem medidores em seus terminais para que sua corrente de sequência zero seja eliminada dos métodos para não impactar assim a detecção de HIF ou utilizar o Plano Alfa ABC e Plano Alfa de Sequência Zero.

Os métodos sofrem alterações e necessitam de estudos detalhados sobre os limiares de faltas quando o sistema possuir ligação entre a média tensão e a terra como nos capacitores desequilibrados, GDs conectadas na rede de média tensão com ligação à terra e carga no primário, sendo necessário estudos prévios para a solução do dilema do ajuste do projetista do sistema de proteção: ajustar os métodos para identificar falhas com a maior impedância possível e ficar sujeito a identificar como falta qualquer corrente de sequência zero ou ajustar para suportar certas correntes de sequência zero, porém, perder no limiar da falha. Todavia, o método Plano Alfa ABC atua corretamente na presença de cargas no primário. Os métodos não funcionam corretamente em sistemas com bancos de capacitores com fusível aberto.

A localização da área da falta, que é realizada através das zonas de proteção diferencial, foi alcançada adequadamente para todas as posições de defeitos simuladas, com exceção das falhas nos ramos de correntes pequenas.

## 4.2 TRABALHOS FUTUROS

Para trabalhos futuros, sugere-se que seja realizada uma comparação real entre as despesas que as distribuidoras possuem com HIFs e os investimentos necessários para instalar cada método de detecção, para determinar a verdadeira contribuição econômica dos métodos, tanto dos que utilizam medições fasoriais quanto não-fasoriais.

O comportamento do sistema na presença de equipamentos típicos foi simulado e sua eficácia foi comprovada. Entretanto, a simulação das manobras do sistema ainda não foi avaliada, ficando ainda para trabalhos futuros.

Os erros de medição foram desprezados neste trabalho e, por esta razão, indica-se um estudo sobre o impacto destes erros nos métodos propostos.

Estudos sobre o acoplamento entre as sequências também são sugestões para trabalhos futuros.



## REFERÊNCIAS

ACÁCIO, L. C. **Alocação ótima de medidores para fins de detecção de falhas**. Dissertação de Mestrado – Universidade Federal de Juiz de Fora, Juiz de Fora, MG, 138 p., 2017.

ADAMIAK, M.; WESTER, C.; THAKUR, M.; JENSEN, C. High impedance fault detection on distribution feeders. **GE Industrial solutions**, 2006.

AGÜERO, J. R. Applying self-healing schemes to modern power distribution systems. **Power and Energy Society General Meeting, 2012 IEEE**, p. 1-4, nov. 2012.

AKOREDE, M. F.; KATENDE, J. Wavelet transform based algorithm for high-impedance faults detection in distribution feeders. **European Journal of Scientific Research**, v. 41, n. 2, p. 237-247, 2010.

ALMEIDA, M. C.; COSTA, F. F.; XAVIER-DE-SOUZA, S.; SANTANA, F. Optimal placement of faulted circuit indicators in power distribution systems. **Electric Power Systems Research**, v. 81, n. 2, p. 699-706, dec. 2010.

ALMEIDA, M. L. S.; SILVA, K. M. Transmission lines differential protection based on an alternative incremental complex power alpha plane. **IET Generation, Transmission & Distribution**, v. 11, n. 1, p. 10-17, ago. 2016.

ALMEIDA, M. C.; COSTA, F. F.; XAVIER-DE-SOUZA, S.; SANTANA, F. Optimal placement of faulted circuit indicators in power distribution systems. **Electric Power Systems Research**, v. 81, n. 2, p. 699-706, dec. 2010.

ALMEIDA, M. L. S.; SILVA, K. M. Transmission lines differential protection based on an alternative incremental complex power alpha plane. **IET Generation, Transmission & Distribution**, v. 11, n. 1, p. 10-17, ago. 2016.

ANEEL. **Nota técnica n° 0075/2011 – SRD/ANEEL**. Agência Nacional de Energia Elétrica. 2011.

ANEEL. **Procedimentos de distribuição de energia elétrica no sistema elétrico nacional – PRODIST: Módulo 1 - Introdução**. Agência Nacional de Energia Elétrica. Revisão, v. 9, 2015. Disponível em: <http://www.aneel.gov.br/modulo-1>. Acesso em 07 nov. 2018.

ANEEL. **Procedimentos de distribuição de energia elétrica no sistema elétrico nacional – PRODIST: Módulo 3 - Acesso ao Sistema de Distribuição**. Agência Nacional de Energia Elétrica. Revisão, v. 7, 2017a. Disponível em: <http://www.aneel.gov.br/modulo-3>. Acesso em 25 out. 2018.

ANEEL. **Procedimentos de distribuição de energia elétrica no sistema elétrico nacional – PRODIST: Módulo 8 - Qualidade de Energia Elétrica**. Agência Nacional de Energia Elétrica. Revisão, v. 10, 2017b. Disponível em: <http://www.aneel.gov.br/modulo-8>. Acesso em 04 out. 2018.

AUCOIN, B. M.; RUSSELL, B. D. Distribution high impedance fault detection utilizing high frequency current components. **IEEE Transactions on Power Apparatus and Systems**, n. 6, p. 1596-1606, jun. 1982.

AZIZ, M. S. A.; HASSAN, M. A. M.; ZAHAB, E. A. High-impedance faults analysis in distribution networks using an adaptive neuro fuzzy inference system. **Electric Power Components and Systems**, v. 40, n. 11, p. 1300-1318, ago. 2012.

BAHMANYAR, A.; JAMALI, S; ESTEBSARI, A; BOMPARD, E. A comparison framework for distribution system outage and fault location methods. **Electric Power Systems Research**, v. 145, p. 19-34, dez. 2016.

BAKAR, A. H. A.; ALI, M. S.; TAN, C.; AROF, H.; ILLIAS, H. A. High impedance fault location in 11 kV underground distribution systems using wavelet transforms. **International Journal of Electrical Power & Energy Systems**, v. 55, p. 723-730, fev. 2014.

BAQUI, I.; ZAMORA, I.; MAZÓN, J.; BUIGUES, G. High impedance fault detection methodology using wavelet transform and artificial neural networks. **Electric Power Systems Research**, v. 81, n. 7, p. 1325-1333, jul. 2011.

BENNER, C.; CARSWELL, P.; RUSSELL, B. D. Improved algorithm for detecting arcing faults using random fault behavior. **Electric Power Systems Research**, v. 17, n. 1, p. 49-56, jul. 1989.

BLACKBURN, J. L.; DOMIN, T. J. **Protective relaying: principles and applications**. CRC press, 3a ed. 2006.

BRASIL. Decreto nº 5163, de 30 de julho de 2004. **Diário Oficial da União**. Brasília DF, 30 jul. 2004.

CEMIG. **Fornecimento de energia elétrica em média tensão - rede de distribuição aérea ou subterrânea**. Norma de Distribuição, 2017. Disponível em: [https://www.cemig.com.br/pt-br/atendimento/Clientes/Documents/Normas%20T%C3%A9cnicas/nd5\\_3\\_000001p.pdf](https://www.cemig.com.br/pt-br/atendimento/Clientes/Documents/Normas%20T%C3%A9cnicas/nd5_3_000001p.pdf).

Acesso em 19 jan. 2019.

CHEN, J.; PHUNG, T.; BLACKBURN, T.; AMBIKAI RAJAH, E.; ZHANG, D. Detection of high impedance faults using current transformers for sensing and identification based on features extracted using wavelet transform. **IET Generation, Transmission & Distribution**, v. 10, n. 12, p. 2990-2998, set. 2016.

COGE, Fundação. **Estatísticas de acidentes no setor elétrico brasileiro**. 2009.

COGE, Fundação. **Estatísticas de acidentes no setor elétrico brasileiro**. 2010.

COGE, Fundação. **Estatísticas de acidentes no setor elétrico brasileiro**. 2011.

COGE, Fundação. **Estatísticas de acidentes no setor elétrico brasileiro**. 2012.

COGE, Fundação. **Estatísticas de acidentes no setor elétrico brasileiro**. 2013.

DINIZ, T. O. **Avaliação do impacto dos tipos de equipamentos de medição no desempenho da detecção de defeitos em sistemas de distribuição utilizando redes neurais**. Dissertação de Mestrado – Universidade Federal de Juiz de Fora, Juiz de Fora, MG, 116 p., 2015.

EHRENSPERGER, J. G. **Sistemas de medição fasorial sincronizada: análise do estado da arte e aplicações no monitoramento de sistemas de energia elétrica**. Dissertação de Mestrado – Universidade Federal de Santa Catarina, Florianópolis, SC, 96 p., 2004.

EMANUEL, A. E.; CYGANSKI, D.; ORR, J. A.; SHILLER, S.; GULACHENSKI, E. M. High impedance fault arcing on sandy soil in 15 kV distribution feeders: contributions to the

evaluation of the low frequency spectrum. **IEEE Transactions on Power Delivery**, v. 5, n. 2, p. 676-686, abr. 1990.

ENERGISA MT. **Requisitos para acesso e conexão de geração distribuída ao sistema de distribuição da Energisa/MT**. Norma Técnica 042, 2016. Disponível em: <https://www.energisa.com.br/Documents/NTE-042-%20Requisitos%20para%20Acesso%20e%20Conex%C3%A3o%20de%20Gera%C3%A7%C3%A3o%20Distribu%C3%ADa%20em%20M%C3%A9dia%20Tens%C3%A3o.pdf>. Acesso em 25 out. 2018.

EPRI. **Engineering guide for integration of distributed generation and storage into power distribution systems - 1000419**. Electrical Power Research Institute. Disponível em: <https://www.epri.com/#/pages/product/1000419/?lang=en>. Acesso em 16 out. 2018.

ETEMADI, A. H.; SANAYE-PASAND, M. High-impedance fault detection using multi-resolution signal decomposition and adaptive neural fuzzy inference system. **IET generation, transmission & distribution**, v. 2, n. 1, p. 110-118, jan. 2008.

FARIDNIA, N.; SAMET, H.; DEZFULI, B. D. A new approach to high impedance fault detection based on correlation functions. **IFIP International Conference on Artificial Intelligence Applications and Innovations**. Springer, Berlin, Heidelberg. p. 453-462, 2012.

FORTESCUE, C. L. Method of symmetrical co-ordinates applied to the solution of polyphase networks. **Annual Convention of the American Institute of Electrical Engineers**, Atlantic City, NJ, jun. 1918.

GAMA, L. A. **Proteção diferencial incremental de linhas de transmissão no Plano Alfa**. Dissertação de Mestrado – Universidade de Brasília, Brasília, DF, 86 p., 2017.

GAUTAM, S.; BRAHMA, S. M. Detection of high impedance fault in power distribution systems using mathematical morphology. **IEEE Transactions on Power Systems**, v. 28, n. 2, p. 1226-1234, mai. 2013.

GHADERI, A.; MOHAMMADPOUR, H. A., GINN, H. L. AND SHIN, Y. J. High-impedance fault detection in the distribution network using the time-frequency-based algorithm. **IEEE Transactions on Power Delivery**, v. 30, n. 3, p. 1260-1268, jun. 2015.

GHADERI, A.; GINN III, H. L.; MOHAMMADPOUR, H. A. High impedance fault detection: a review. **Electric Power Systems Research**, v. 143, p. 376-388, out. 2017.

GÖNEN, T. **Electric power distribution engineering**. 3. ed. CRC Press, 2014.

HAMEL, A.; GAUDREAU, A.; COTE, M. Intermittent arcing fault on underground low-voltage cables. **IEEE transactions on power delivery**, v. 19, n. 4, p. 1862-1868, out. 2004.

HO, C.-Y.; LEE, T.-E.; LIN, C.-H. Optimal placement of fault indicators using the immune algorithm. **IEEE Transactions on Power Systems**, v. 26, n. 1, p. 38-45, fev. 2011.

HOSSAIN, M.; LEEVONGWAT, I.; RASTGOUFARD, P. Revisions on alpha plane for enhanced sensitivity of line differential protection. **IEEE Transactions on Power Delivery**, dec. 2018.

IEEE STD C37.2-2008. **IEEE standard electrical power system device function numbers, acronyms, and contact designations**. IEEE Power and Energy Society, out. 2008.

IEEE Distribution test feeders. IEEE 13-bus, **IEEE Power and Energy Society**. Disponível em: <http://sites.ieee.org/pes-testfeeders/resources/>. Acesso em 7 mai. 2018.

IURINIC, L. U.; HERRERA-OROZCO, A. R.; FERRAZ, R. G.; BRETAS, A. S. Distribution systems high-impedance fault location: A parameter estimation approach. **IEEE Transactions on Power Delivery**, v. 31, n. 4, p. 1806-1814, ago. 2016.

KASZTENNY, B.; BENMOUYAL, G.; ALTUVE, H. J.; FISCHER, N. Tutorial on operating characteristics of microprocessor-based multiterminal line current differential relays. **Present Problems of Power System Control**, Relatório Técnico, Schweitzer Engineering Laboratories Inc., 2013.

KEZUNOVIC, Mladen. Smart fault location for smart grids. **IEEE transactions on smart grid**, v. 2, n. 1, p. 11-22, mar. 2011.

KIM, C. J.; RUSSELL, B. D.; WATSON, K. A parameter-based process for selecting high impedance fault detection techniques using decision making under incomplete knowledge. **IEEE Transactions on Power Delivery**, v. 5, n. 3, p. 1314-1320, jul. 1990.

KINDERMANN, G. **Curto-circuito**, 2ª. ed. Porto Alegre: Sagra Luzzatto, 1997.

KINDERMANN, G. **Proteção de sistemas elétricos de potência - volume 2**. LabPlan UFSC, Florianópolis, SC, 2006.

KINDERMANN, G. **Proteção de sistemas elétricos de potência - volume 3**. LabPlan UFSC, Florianópolis, SC, 2008.

LAI, T. M.; SNIDER, L. A.; LO, E.; SUTANTO, D. High-impedance fault detection using discrete wavelet transform and frequency range and RMS conversion. **IEEE Transactions on Power Delivery**, v. 20, n. 1, p. 397-407, jan. 2005.

LEE, R. E.; OSBORN, R. H. A microcomputer based data acquisition system for high impedance fault analysis. **IEEE transactions on power apparatus and systems**, n. 10, p. 2748-2753, out. 1985.

LEE, S.-J. et al. An intelligent and efficient fault location and diagnosis scheme for radial distribution systems. **IEEE Transactions on Power Delivery**, v. 19, n. 2, p. 524-532, abr. 2004.

LIGHT. **Procedimentos para conexão de microgeração e minigeração ao sistema de distribuição da Light SESA BT e MT – até classe 36,2 kV**. Informação Técnica DTE/DTP 01/12, v. 3, 2016. Disponível em:

[http://www.light.com.br/Repositorio/Recon/LIGHT\\_Informacao\\_Tecnica\\_DTE\\_DTP\\_01\\_2012\\_MARCO\\_2016.pdf](http://www.light.com.br/Repositorio/Recon/LIGHT_Informacao_Tecnica_DTE_DTP_01_2012_MARCO_2016.pdf). Acesso em 25 out. 2018.

LIU, Y.; SCHULZ, N. N. Knowledge-based system for distribution system outage locating using comprehensive information. **IEEE Transactions on Power Systems**, v. 17, n. 2, p. 451-456, mai. 2002.

MICHALIK, M.; REBIZANT, W.; LUKOWICZ, M.; LEE, S.-J.; KANG, S.-H. High-impedance fault detection in distribution networks with use of wavelet-based algorithm. **IEEE Transactions on Power Delivery**, v. 21, n. 4, p. 1793-1802, out. 2006.

MILIOUDIS, A. N.; ANDREOU, G. T.; LABRIDIS, D. P. Enhanced protection scheme for smart grids using power line communications techniques — part I: detection of high impedance fault occurrence. **IEEE Transactions on Smart Grid**, v. 3, n. 4, p. 1621-1630, dez. 2012a.

MILIOUDIS, A. N.; ANDREOU, G. T.; LABRIDIS, D. P. Enhanced protection scheme for smart grids using power line communications techniques — part II: location of high impedance fault position. **IEEE Transactions on Smart Grid**, v. 3, n. 4, p. 1631-1640, dez. 2012b.

MILIOUDIS, A. N.; ANDREOU, G. T.; LABRIDIS, D. P. Detection and location of high impedance faults in multiconductor overhead distribution lines using power line communication devices. **IEEE Transactions on Smart Grid**, v. 6, n. 2, p. 894-902, mar. 2015.

MILLER, H.; BURGER, J.; FISCHER, N.; KASZTENNY, B. Modern line current differential protection solutions. **Protective Relay Engineers, 2010 63rd Annual Conference for. IEEE**, 2010. p. 1-25.

MOLAS, E. C. **Proteção diferencial de linhas de transmissão no plano alfa: modelagem e simulação**. Dissertação de Mestrado – Universidade de Brasília, Brasília, DF, 181 p., 2014.

NORTHCOTE-GREEN, J.; WILSON, R. G. **Control and automation of electrical power distribution systems**. CRC Press, 2006.

ONS. **Boletim diário da operação - 31/10/2018 (quarta-feira)**. Operador Nacional do Sistema, v. 10, 2018. Disponível em: <http://sdro.ons.org.br/SDRO/DIARIO/index.htm>. Acesso em 05 nov. 2018.

PENG, J.-T.; CHIEN, C. F.; TSENG, T. L. B. Rough set theory for data mining for fault diagnosis on distribution feeder. **IEE Proceedings-Generation, Transmission and Distribution**, v. 151, n. 6, p. 689-697, nov. 2004.

PENIDO, D. R. R. **Uma método para análise de sistemas elétricos a n condutores pelo método de injeção de correntes**. Tese de Doutorado – Universidade Federal do Rio de Janeiro, COPPE, Rio de Janeiro, RJ, 275 p., 2008.

PENIDO, D. R. R.; ARAUJO, L. R.; CARNEIRO, S.; PEREIRA, J. L. R.; GARCIA, P. A. N. Three-phase power flow based on four-conductor current injection method for unbalanced distribution networks. **IEEE Transactions on Power Systems**, v. 23, n. 2, p. 494-503, mai. 2008.

PENIDO, D. R. R.; ARAUJO, L. R.; CARVALHO FILHO, M. An enhanced tool for fault analysis in multiphase electrical systems. **International Journal of Electrical Power & Energy Systems**, v. 75, p. 215-225, fev. 2016.

PEREIRA, F. J. F.; RODRIGUES, J. M.; OLIVEIRA, K. L. M.; ARAUJO, D. R. R. P.; ARAUJO, L. R. Simulations and analysis of distribution systems with aspects of smart grids using MICQ, RTDS and PSCAD. **Innovative Smart Grid Technologies Latin America 2013 (ISGT LA 2013)**, São Paulo, p. 1-8, abr. 2013.

REN, J.; VENKATA, S. S.; SORTOMME, E. An accurate synchrophasor based fault location method for emerging distribution systems. **IEEE Transactions on Power Delivery**, v. 29, n. 1, p. 297-298, fev. 2014.

ROBERTS, J.; TZIOUVARAS, D.; BENMOUYAL, G.; ALTUVE, H. The effect of multiprinciple line protection on dependability and security. **55th Annual Georgia Tech Protective Relaying Conference**, Atlanta, GA, 2001.

SAMANTARAY, S. R.; PANIGRAHI, B. K.; DASH, P. K. High impedance fault detection in power distribution networks using time–frequency transform and probabilistic neural network. **IET generation, transmission & distribution**, v. 2, n. 2, p. 261-270, mar. 2008.

SAMANTARAY, S. R.; DASH, P. K. High impedance fault detection in distribution feeders using extended kalman filter and support vector machine. **European Transactions on Electrical Power**, v. 20, n. 3, p. 382-393, jan. 2010.

SAMANTARAY, S. R. Ensemble decision trees for high impedance fault detection in power distribution network. **International Journal of Electrical Power & Energy Systems**, v. 43, n. 1, p. 1048-1055, jul. 2012.

SANTOS, T. A. A. **Determinação de perfil de carga residencial baseado num sistema fuzzy**. Tese de Doutorado – Universidade Estadual Paulista, Ilha Solteira, SP, 68 p., 2016.

SANTOS, W. C.; LOPES, F. V.; BRITO, N. S. D.; SOUZA, B. A. High-impedance fault identification on distribution networks. **IEEE Transactions on Power Delivery**, v. 32, n. 1, p. 23-32, fev. 2017.



SARANGI, S.; PRADHAN, A. K. Adaptive  $\alpha$ -plane line differential protection. **IET Generation, Transmission & Distribution**, v. 11, n. 10, p. 2468-2477, jun. 2017.

SARLAK, M.; SHAHRTASH, M. High impedance faulted branch identification using magnetic field signature analysis. **IEEE Transactions on Power Delivery**, v. 28, n. 1, p. 67-74, jan. 2013.

SEDIGHI, A.-R.; HAGHIFAM, M.-R.; MALIK, O. P.; GHASSEMIAN, M.-H. High impedance fault detection based on wavelet transform and statistical pattern recognition. **IEEE Transactions on Power Delivery**, v. 20, n. 4, p. 2414-2421, out. 2005a.

SEDIGHI, A.-R.; HAGHIFAM, M.-R.; MALIK, O. P. Soft computing applications in high impedance fault detection in distribution systems. **Electric Power Systems Research**, v. 76, n. 1-3, p. 136-144, set. 2005b.

SEDIGHIZADEH, M.; REZAZADEH, A.; ELKALASHY, N. I. Approaches in high impedance fault detection a chronological review. **Advances in Electrical and Computer Engineering**, v. 10, n. 3, p. 114-128, ago. 2010.

SHORT, T. A. **Electric power distribution handbook**. 2a ed. CRC press, 2014.

SICMAT - CEMIG. **Subestação Juiz de Fora 4, alimentador 408, maio de 2015**. Sistema de Controle e Monitoramento de Carregamento de Alimentadores e Transformadores de Subestações da Companhia Elétrica de Minas Gerais. 2015.

SIEMENS. **Distribution voltage regulators**. Siemens Energy, Inc., Power Transmission Division, 2011. Disponível em: [https://www.energy.siemens.com/br/pool/hq/power-transmission/Transformers/Distribution%20Transformers/downloads/Voltage-Regulator-Catalog\\_EN.pdf](https://www.energy.siemens.com/br/pool/hq/power-transmission/Transformers/Distribution%20Transformers/downloads/Voltage-Regulator-Catalog_EN.pdf). Acesso em 10 jan. 2019.

SILVA, K. M.; BAINY, R. G. Generalized alpha plane for numerical differential protection applications. **IEEE Transactions on Power Delivery**, v. 31, n. 6, p. 2565-2566, 2016.

SOHEILI, Adel; SADEH, Javad. Evidential reasoning based approach to high impedance fault detection in power distribution systems. **IET Generation, Transmission & Distribution**, v. 11, n. 5, p. 1325-1336, mar. 2017.

SRIDHARAN, K.; SCHULZ, N. N. Outage management through AMR systems using an intelligent data filter. **IEEE Transactions on Power Delivery**, v. 16, n. 4, p. 669-675, out. 2001.

SUN, K.; CHEN, Q.; GAO, Z. An automatic faulted line section location method for electric power distribution systems based on multisource information. **IEEE Transactions on Power Delivery**, v. 31, n. 4, p. 1542-1551, ago. 2015.

TENG, J.-H.; HUANG, W.-H.; LUAN, S.-W.. Automatic and fast faulted line-section location method for distribution systems based on fault indicators. **IEEE Transactions on Power systems**, v. 29, n. 4, p. 1653-1662, jan. 2014.

TONELLI-NETO, M. S.; DECANINI, J. G. S; LOTUFO, A. D.; MINUSSI, C. R. Fuzzy based methodologies comparison for high-impedance fault diagnosis in radial distribution feeders. **IET Generation, Transmission & Distribution**, v. 11, n. 6, p. 1557-1565, fev. 2017.

TORRES, V.; GUARDADO, J. L.; RUIZ, H. F.; MAXIMOV, S. Modeling and detection of high impedance faults. **International Journal of Electrical Power & Energy Systems**, v. 61, p. 163-172, abr. 2014.

TRINDADE, F. C. L; FREITAS, W.; VIEIRA, J. C. M. Fault location in distribution systems based on smart feeder meters. **IEEE Transactions on Power Delivery**, v. 29, n. 1, p. 251-260, fev.2014.

VIANNA, J. T. A. **Métodos determinísticos para detecção e localização de falhas monofásicas de alta impedância sustentadas nos circuitos primários de sistemas de distribuição desequilibrados**. Dissertação de Mestrado – Universidade Federal de Juiz de Fora, Juiz de Fora, MG, 187 p., 2016.

VIANNA, J. T. A.; ARAUJO, L. R.; PENIDO, D. R. R. High impedance fault area location in distribution systems based on current zero sequence component. **IEEE Latin America Transactions**, v. 14, n. 2, p. 759-766, fev. 2016.

WANG, B.; GENG, J.; DONG, X. High-Impedance Fault Detection Based on Nonlinear Voltage–Current Characteristic Profile Identification. **IEEE Transactions on Smart Grid**, v. 9, n. 4, p. 3783-3791, jul. 2018.

WARRINGTON, A. R. C. **Protective relays: their theory and practice – volume 1.** Chapman & Hall, Londres, 1962.

ZAMANAN, N.; SYKULSKI, J. K. Modeling an arcing high impedances fault Based on the physical process involved in the arc. **Proceedings of the 6th WSEAS International Conference on Power Systems, Lisbon, Portugal**, set. 2006.

## APÊNDICE A – SISTEMAS DE DISTRIBUIÇÃO

### A.1. CONSIDERAÇÕES INICIAIS

O presente apêndice tem por objetivo introduzir os conceitos de sistema de distribuição utilizados como base para os métodos explicados no Capítulo 2.

### A.2. SISTEMAS DE DISTRIBUIÇÃO

O sistema elétrico é dividido em três grandes sistemas: geração, transmissão e distribuição, como mostrado na Figura 71. O sistema de transmissão pode ser subdividido em subtransmissão. O desempenho da rede elétrica é diretamente dependente da maneira como a mesma foi projetada. Como os sistemas de distribuição podem possuir diversas configurações, é importante estudar quais são as características das redes de distribuição do Brasil.

Usualmente, a energia elétrica chega às redes de distribuição através das redes de transmissão ou subtransmissão. Em seguida, a energia passa pela subestação de distribuição, que reduz a tensão do nível de transmissão, de 138 a 750 kV, para o nível de distribuição, de 13,8 a 34,5 kV (ANEEL, 2011). Da subestação saem vários circuitos, que são chamados de alimentadores e fazem parte da rede primária. Os consumidores são normalmente conectados a circuitos secundários, cujo nível de tensão varia de 127 a 440 V (ANEEL, 2011). As redes secundária e primária são ligadas por um transformador. No Brasil, os sistemas de distribuição são regulados pela ANEEL.

Os sistemas de distribuição trazem desafios aos sistemas de proteção, em virtude da vasta área geográfica ocupada; da presença de alimentadores monofásicos, bifásicos e trifásicos; do atendimento a cargas monofásicas e bifásicas; das limitações nas medições, que normalmente são realizadas apenas nas subestações; da topologia de rede; dos efeitos da resistência de falta, que não podem ser negligenciados; e do grande número de barras e ramos, o que dificulta a localização da falta (BAHMANYAR et al., 2016).

O sistema de distribuição pode ser dividido em urbano e rural. As redes urbanas são normalmente mais complexas, trifásicas, podendo ser subterrâneas ou aéreas. Já as redes rurais são mais simples, monofásicas e bifásicas, normalmente aéreas (SHORT, 2014).

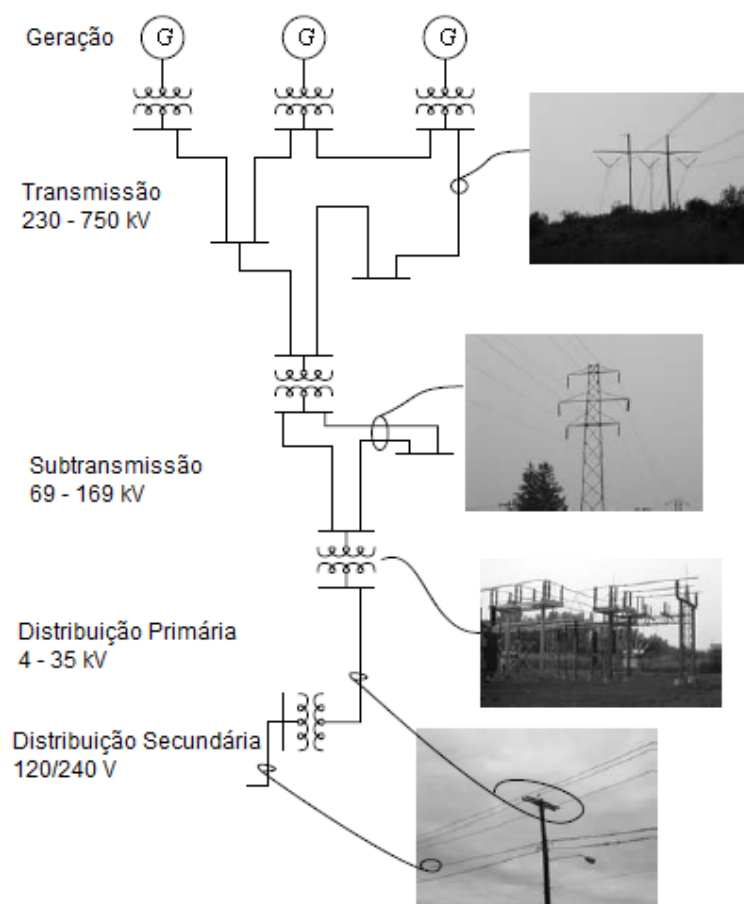


Figura 71. Sistema elétrico de potência (SHORT, 2014)

Sistemas de distribuição normalmente são radiais. As principais vantagens dos sistemas radiais são: cálculo do sistema de proteção simplificado, menor nível de corrente, fácil controle de tensão, previsão e controle de fluxo de potência simplificado e menor custo (SHORT, 2014). Entretanto, a urbanização e o aumento das GDs têm deixado as redes de distribuição cada vez mais malhadas.

A Figura 72 ilustra uma típica rede primária. Nela mostra-se a conexão com o sistema de transmissão através da subestação, representada por dois transformadores do tipo *Load Tap Changer* (LTC), usualmente conectado em delta-estrela aterrado ( $\Delta$ - $Y_{at}$ ). Os disjuntores da subestação também são apresentados. Os circuitos que saem da subestação são trifásicos a quatro fios (três fases e um neutro), multiaterrado (periodicamente aterrado, assim como em cada equipamento da rede). O circuito mais importante recebe o nome de alimentador principal. Os circuitos laterais podem ser monofásicos, bifásicos ou trifásicos e se conectam aos alimentadores por fusíveis. A rede primária pode possuir ainda religadores e equipamentos de manobra.

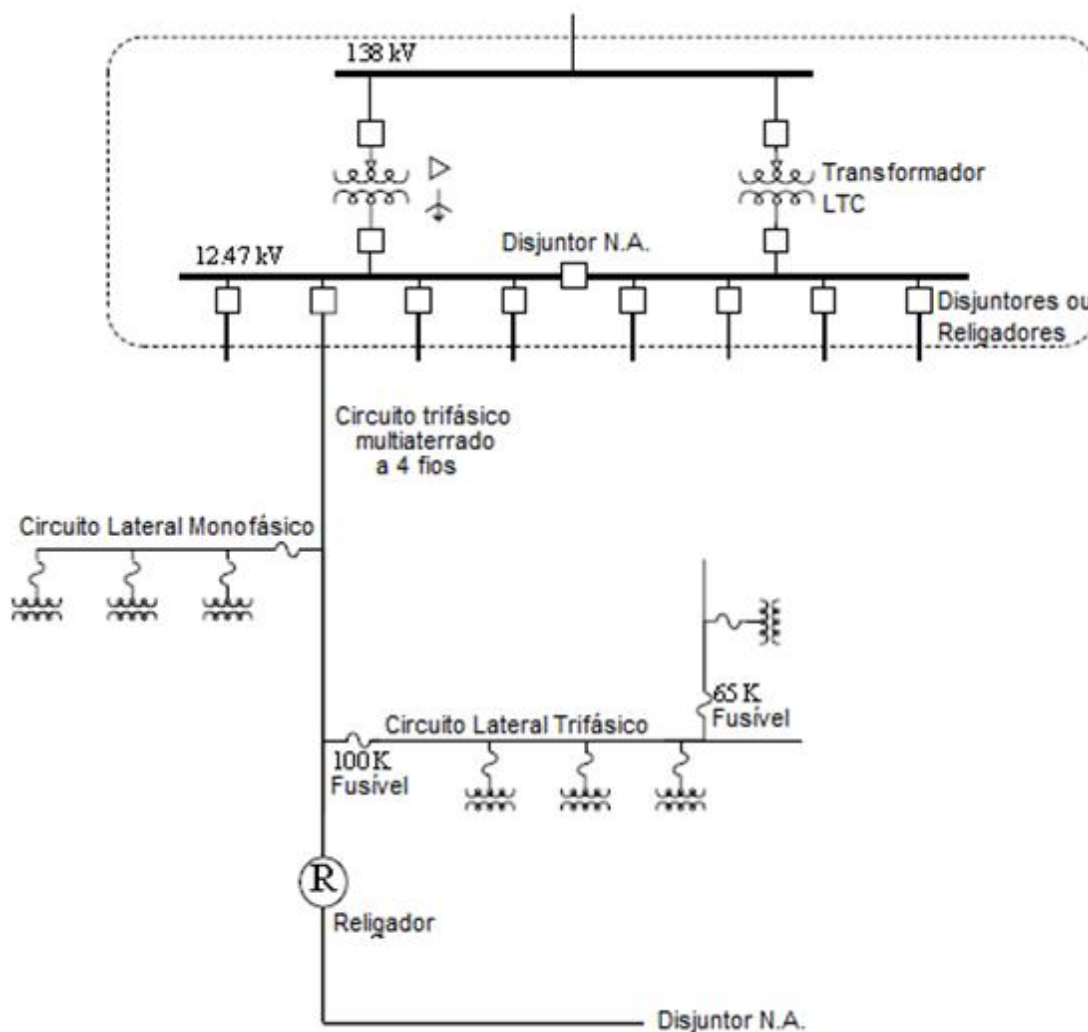


Figura 72. Exemplo de rede primária (EPRI, 2000)

A rede primária pode possuir diversas configurações e tamanhos, dependendo do lugar que ela atende. Características como a disposição da cidade, obstáculos e densidade de carga impactam diretamente na forma da mesma. O alimentador principal, por exemplo, pode ser único, longo, malhado ou intensamente malhado. Configurações em anel, porém com operação radial, utilizando disjuntores normalmente abertos, melhoram a confiabilidade do sistema, permitindo manobras na rede. Cargas especiais, como hospitais, são usualmente alimentadas por circuitos em anel, uma vez que a continuidade do fornecimento de energia é primordial. (SHORT, 2014).

Os níveis de tensão das redes de distribuição variam entre 4 e 35 kV. Porém, segundo Short (2014), o número de sistemas com níveis de tensão mais altos vêm crescendo nas últimas décadas, devido aos benefícios. As principais vantagens de redes de distribuição com

altos níveis de tensão são menor queda de tensão, capacidade de carregar potências maiores, menores perdas na linha e possibilidade de atender maiores áreas com menor número de subestações. Já as principais desvantagens são a perda de confiabilidade, uma vez que circuitos maiores têm mais possibilidade de falhas, segurança das equipes que trabalham em linhas vivas e custo de equipamentos. Para balancear as vantagens e desvantagens dos altos níveis de tensão, principalmente custo, confiabilidade, segurança e alcance, é comum o uso de 15 kV em redes primárias.

As subestações dos sistemas de distribuição podem ser de diversos tamanhos e configurações. A Figura 73, a Figura 74 e a Figura 75 trazem exemplos de subestações pequena, média e grande, respectivamente. Os principais componentes das subestações são transformadores e sistemas de proteção, automação e controle. Os equipamentos mais utilizados na proteção das subestações são fusíveis, disjuntores e relés. As principais configurações de subestações são barra simples, barra simples seccionada, barra dupla e disjuntor simples, barra dupla e disjuntor duplo, barra principal e transferência, disjuntor e meio, barra em anel, etc.

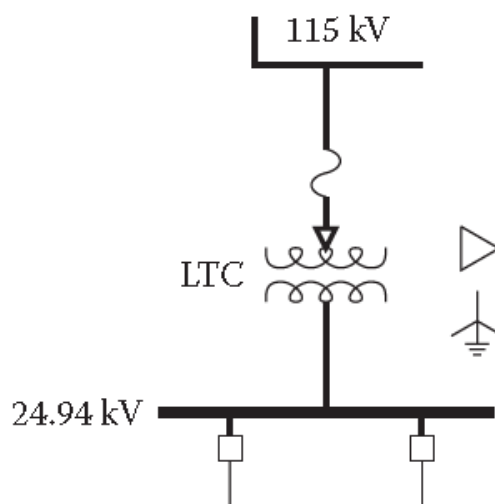


Figura 73. Exemplo de subestação de pequeno porte, comum em áreas rurais (SHORT, 2014)

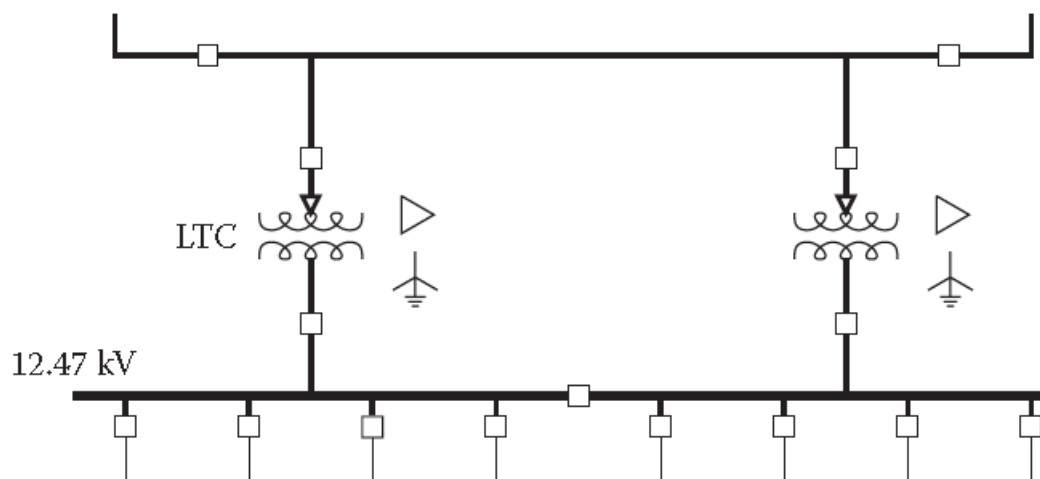


Figura 74. Exemplo de subestação de médio porte, comum em subúrbios (SHORT, 2014)

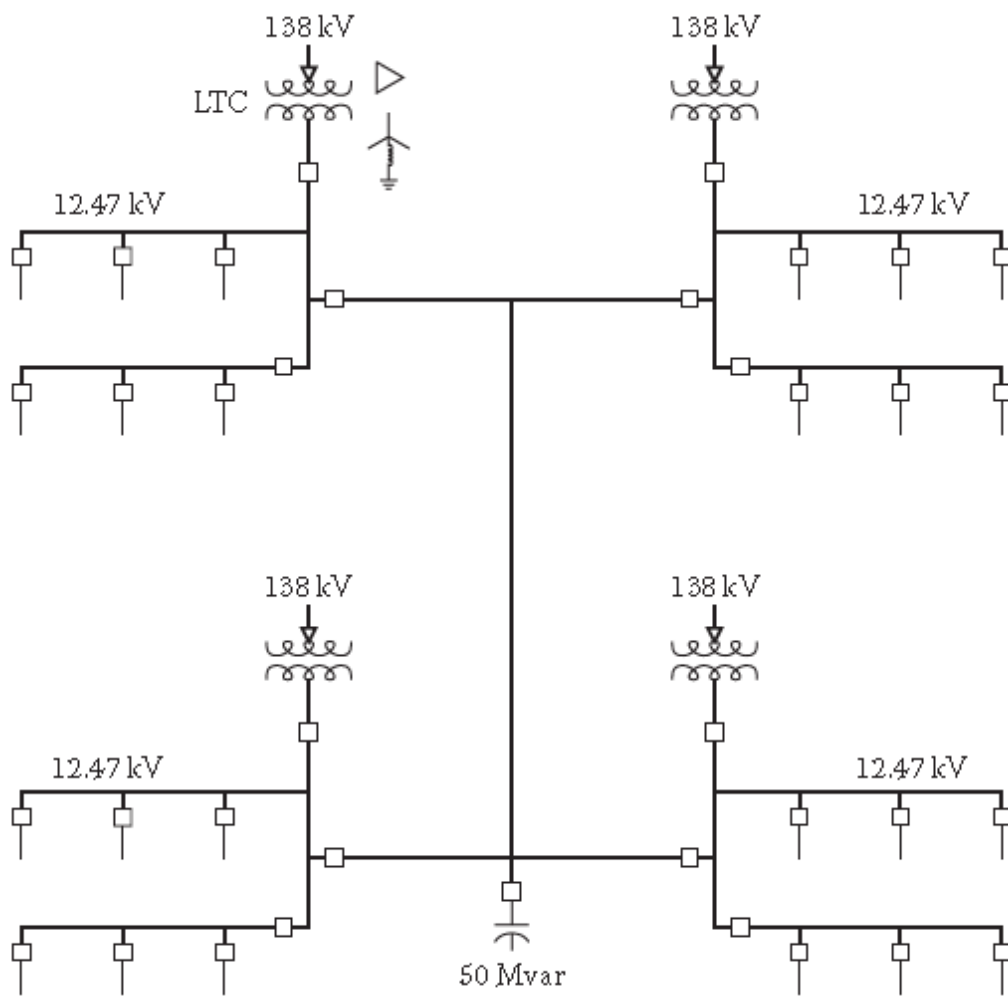


Figura 75. Exemplo de subestação de grande porte, comum em áreas urbanas (SHORT, 2014)



### A.2.1. SISTEMAS TÍPICOS: EUROPEU E NORTE-AMERICANO

Existem basicamente dois tipos de sistemas de distribuição no mundo: o sistema norte americano e o europeu. Os outros sistemas são misturas destas redes, de acordo com as características desejadas. Ambos possuem essencialmente os mesmos equipamentos elétricos, são radiais, possuem os mesmos níveis de tensão e capacidade. As diferenças, porém, são as configurações e aplicações.

Os sistemas europeus possuem grandes transformadores trifásicos (de 300 a 1000 kVA), conectados em delta-estrela aterrada ( $\Delta-Y_{at}$ ), e mais consumidores por transformador, enquanto os sistemas norte-americanos possuem pequenos transformadores monofásicos (de 25 a 50 kVA) e menor número de consumidores por transformador. Os sistemas secundários também são diferentes: o norte-americano possui tensões secundárias de 120 e 240 V com redes monofásicas de até 75 m, já o europeu possui tensões de 220, 230 ou 240 V com redes trifásicas de até 1,8 km. Em alguns casos, os sistemas europeus conectam redes rurais através de transformadores monofásicos conectados fase a fase. A rede secundária dos sistemas europeus pode ser comparada aos circuitos laterais do sistema primário da rede norte-americana (SHORT, 2014).

Essas diferenças de sistemas se devem principalmente às características de carga e infraestrutura dos sistemas. Enquanto nos Estados Unidos da América (EUA) a rede elétrica foi construída junto com as cidades, para casas maiores e com mais cargas elétricas, na Europa a eletricidade teve que se adequar a cidades já prontas, com casas menores e, portanto, de menor carga (SHORT, 2014).

As diferenças nas configurações dos sistemas de distribuição europeus e norte-americanos, abordadas anteriormente, são exemplificadas na Figura 76.

As diferentes características e configurações da rede impactam também no custo, flexibilidade, segurança, confiabilidade, qualidade de energia, estética, e fraudes. Em relação ao custo, os sistemas europeus são geralmente mais caros do que os norte-americanos. Os sistemas norte-americanos possuem maior flexibilidade na rede primária, o que facilita a entrada de novas cargas, expansões e modernizações, enquanto os europeus são mais flexíveis na rede secundária, ideal para centros urbanos. A rede primária multiaterrada, comum nos EUA, traz vantagens de segurança como facilidade para detectar, localizar e interromper faltas e prevenir contra elevadas tensões de toque durante falhas. Já a rede europeia é capaz de detectar HIFs com menos complexidade. As redes de distribuição norte americanas costumam possuir maiores índices de confiabilidade, com defeitos afetando menor número de

consumidores. Como as redes da Europa possuem poucos alimentadores, falhas nos alimentadores principais afetam um grande número de consumidores. Por isso, para que a confiabilidade do sistema seja suficiente, são necessários mais equipamentos de manobras, como chaves, disjuntores e religadores. Frequentemente, os sistemas europeus possuem menores quedas de tensão e menos interrupções momentâneas, o que melhora a qualidade de energia da rede. Esteticamente, os circuitos da Europa têm vantagens uma vez que é mais fácil construir redes secundárias subterrâneas. Contudo, por possuir sistema secundário maior, mais flexível e com possibilidade de ser subterrâneo, as redes europeias estão mais susceptíveis a roubos de energia elétrica, conhecidos como “gatos” (SHORT, 2014).

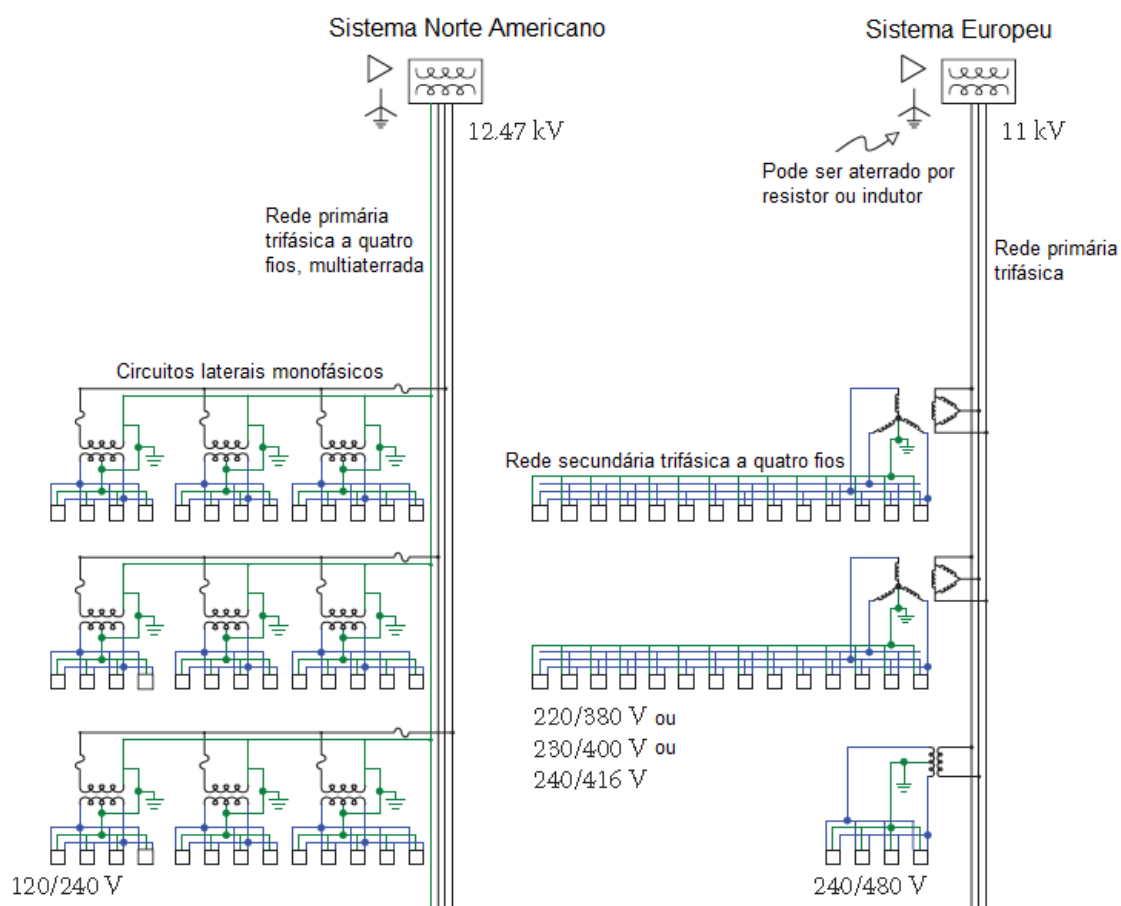


Figura 76. Sistema de distribuição norte americano e europeu (SHORT, 2014)

O sistema de distribuição brasileiro é semelhante ao modelo europeu, com maior número de consumidores por transformador trifásico, sendo este conectado em  $\Delta$ - $Y_{at}$ . Contudo, a rede primária brasileira é trifásica a quatro fios e multiterrada, como a norte-americana. Essas características são importantes para os estudos em componentes simétricas devido ao fato de transformadores em  $\Delta$  funcionarem como filtro de sequência zero, como

será explicado no APÊNDICE B – COMPONENTES SIMÉTRICAS. Dessa forma, é esperado que a rede primária brasileira não possuísse sequência zero.

### A.2.2. PERFIL DE CARGA

O objetivo do sistema de distribuição é alimentar as cargas de todos os consumidores conectados à rede. Assim, o comportamento dessas cargas deve ser estudado. A carga elétrica de um alimentador é a soma de todas as cargas individuais alimentadas pelo mesmo. Como cada consumidor possui um perfil de carga elétrica diferente, a variação da carga impacta diretamente no perfil de carga do sistema de distribuição.

A identificação do perfil de carga e da curva de carga dos consumidores individuais, de cada alimentador, do sistema de distribuição, do sistema de transmissão e do sistema como um todo vem sendo estudada há um tempo, principalmente na área de previsão de carga. Quanto mais próximo do consumidor individual, maior é a variação, como mostrado pela Figura 77, Figura 78 e Figura 79.

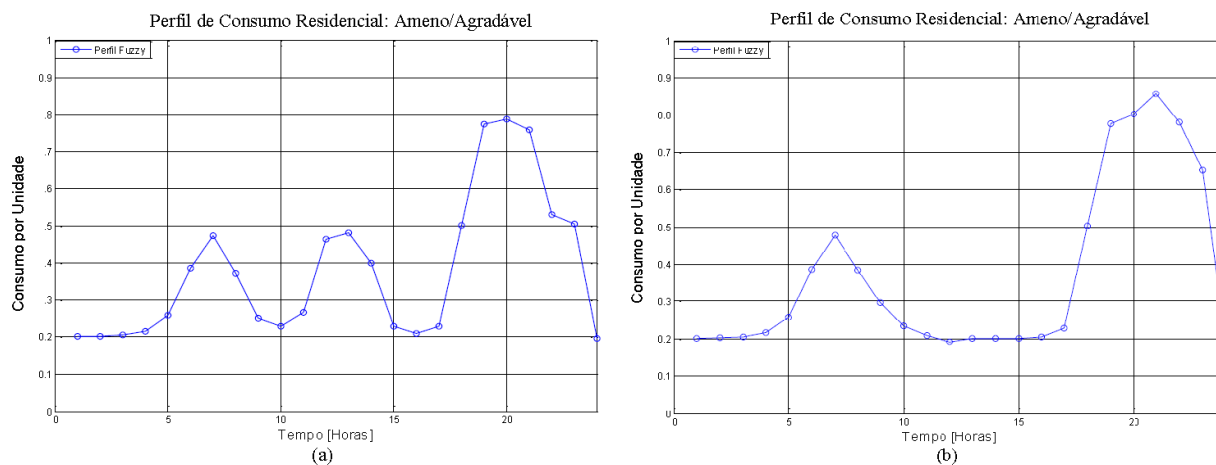


Figura 77. Perfil de carga de dois tipos de consumidores de clima ameno, sendo (a) uma residência em que as pessoas almoçam em casa e (b) que almoçam fora (SANTOS, 2016)

Exemplos de perfis de carga residencial em ambientes de temperatura amena, como a região Sudeste do Brasil, são apresentados na Figura 77. Percebe-se, nesse caso, como existem variações abruptas no consumo. A Figura 78 é um exemplo do perfil de carga de um alimentador da rede de distribuição da Companhia Energética de Minas Gerais (CEMIG). A variação de carga, nesse caso, já é menor do que a das cargas individuais. Por fim, a Figura 79

apresenta o perfil de carga do subsistema Sudeste do Sistema Interligado Nacional (SIN), onde é observada uma variação de carga ainda menor.

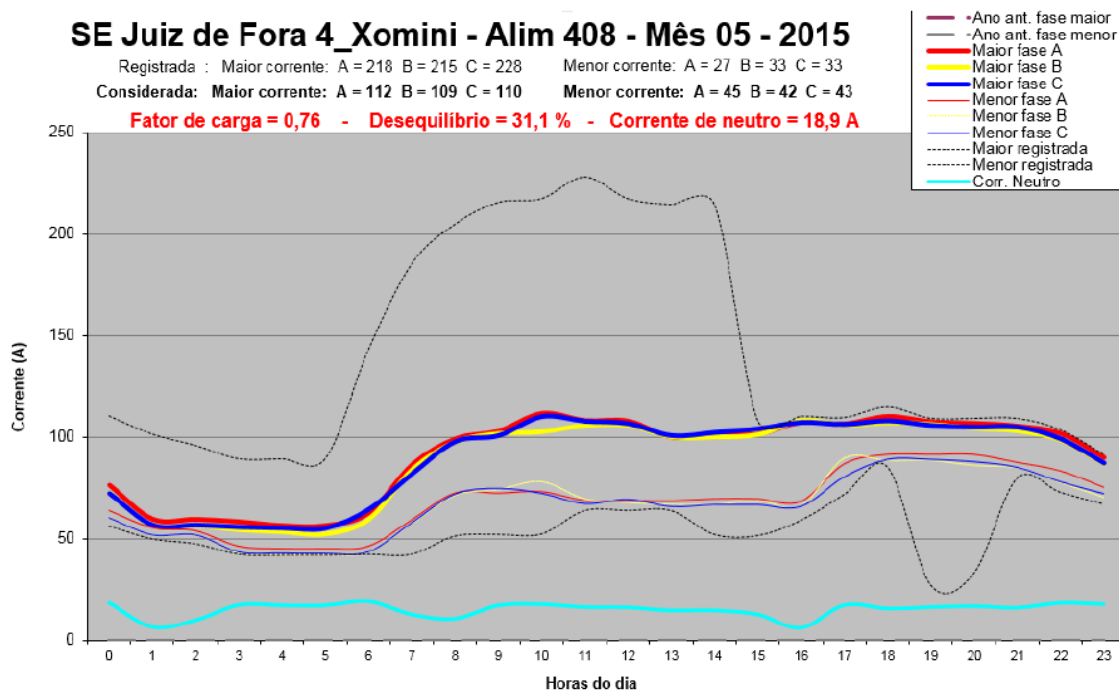


Figura 78. Curva de carga de um alimentador de distribuição (SICMAT – CEMIG, 2015)

### Carga Horária do Subsistema Sudeste em 31/10/2018

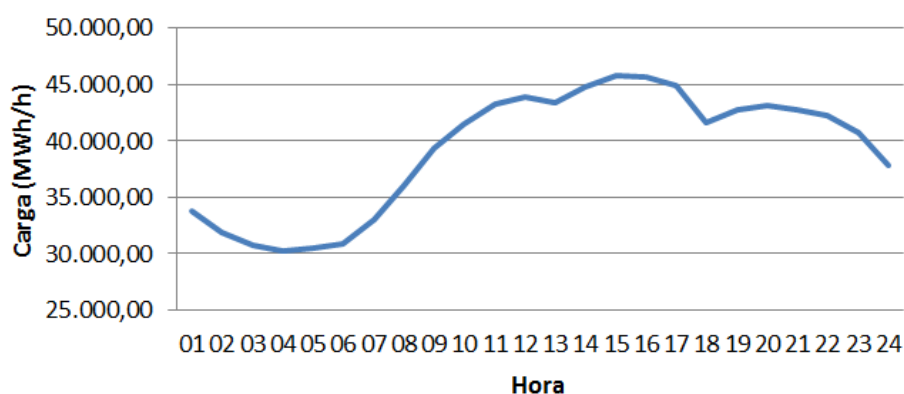


Figura 79. Curva de carga do subsistema sudeste (ONS, 2018)

Alguns conceitos são utilizados para identificar a curva de carga individual e do alimentador. Os mais importantes são: carga instalada, demanda, fator de potência, fator de coincidência e fator de diversidade.

A carga instalada, medida em kW, é a soma das potências nominais dos equipamentos instalados no local de consumo (ANEEL, 2015).

A demanda é a média das potências elétricas requeridas pelo consumidor ao sistema elétrico, devido à carga instalada, durante um intervalo de tempo especificado. As demandas podem ser ativas ou reativas e, por isso, podem ser expressas em kW e kvar, respectivamente (ANEEL, 2015).

A razão entre a potência ativa e a potência aparente (raiz quadrada da soma dos quadrados das potências ativa e reativa), consumidas em um mesmo período especificado é definida como fator de potência (ANEEL, 2015).

O fator de coincidência é a razão entre a demanda máxima do sistema e a soma das demandas máximas individuais deste sistema. O fator de coincidência é menor ou igual a um, sendo usualmente muito menor que um, dado que cada carga individual atinge seu pico em um tempo diferente, ou seja, elas não são coincidentes (SHORT, 2014).

A proporção da soma das demandas máximas individuais de um sistema para a demanda máxima do sistema determina o fator de diversidade. O fator de diversidade é maior ou igual a um e é o oposto do fator de coincidência (SHORT, 2014).

### A.2.3. DESEQUILÍBRIO DO SISTEMA

O sistema de distribuição atende predominantemente a cargas monofásicas, além de cargas bifásicas e trifásicas. O planejamento das redes tenta dividir tais cargas igualmente entre as fases, porém, o desequilíbrio é inerente ao sistema. Além do desequilíbrio das cargas, alimentadores monofásicos e bifásicos também contribuem com os desequilíbrios, assim como equipamentos monofásicos conectados à rede elétrica. Equipamentos trifásicos também possuem desequilíbrios. Adicionalmente, existem também impedâncias mútuas e capacitâncias parasitas nos cabos e equipamentos da rede.

O conjunto de todos os desequilíbrios da rede causam correntes diferentes em cada fase dos alimentadores, como observado na Figura 78. Esse desequilíbrio gera corrente de neutro, uma vez que a corrente no condutor é a soma fasorial das correntes das três fases.

As principais consequências do desequilíbrio da rede são o aumento das perdas elétricas; necessidade do uso de equipamentos para regular a tensão da rede, o que aumenta os custos do sistema; e problemas em máquinas elétricas, como aquecimento, oscilações de torque, vibrações e redução da vida útil.

#### A.2.4. MEDIDORES DO SISTEMA

Essencialmente existem dois tipos de medições nos sistemas de distribuição: os fasoriais e não-fasoriais. As medições não-fasoriais avaliam apenas os valores RMS dos parâmetros medidos, enquanto as medições fasoriais aferem o módulo e o ângulo dos parâmetros elétricos.

Usualmente, os sistemas de distribuição possuem sistemas de medições nas subestações. O módulo 8 do PRODIST (ANEEL, 2017b) determina algumas medições que devem ser realizadas no sistema, com o objetivo de avaliar a qualidade da energia fornecida.

Hoje em dia, os dados do sistema, sejam eles em RMS ou módulo e fase, são obtidos em intervalos regulares de tempo ou em tempo real e enviados ao centro de controle através do sistema SCADA (*Supervisory Control and Data Acquisition*). A maioria das distribuidoras brasileiras possuem conjuntos de medição não-fasoriais em cada alimentador, na saída da subestação; em alguns transformadores da rede e nos religadores (DINIZ, 2015). Sendo que os equipamentos de medições não-fasoriais mais comuns são conectados à rede através de transformadores de corrente e potencial (TCs e TPs). Em alguns países, como EUA, por exemplo, as PMUs já são largamente utilizadas em sistemas de distribuição, fazendo com que a maior parte das medições seja fasorial.

O avanço tecnológico e computacional permitiu a utilização de dados fasoriais no setor elétrico. Entretanto, números complexos precisam de uma referência, que usualmente é realizada pelo instante de tempo da medição. As primeiras medições fasoriais não eram em tempo real, utilizava-se a redundância das medidas para estimar o estado do sistema. A falta de um sistema de sincronização eficiente era o principal limitante na utilização de medições fasoriais (EHRENSPERGER, 2004).

A evolução tecnológica possibilitou o uso de sinais GPS para sincronizar as medições realizadas, permitindo assim informações sobre o real estado do sistema. Essa tecnologia GPS é utilizada nas unidades de medições fasoriais, as PMUs. Sendo assim, além das PMUs, também são necessários outros equipamentos, como estações de recepção de sinais GPS, o concentrador de dados e sistemas de comunicação entre as PMUs e o concentrador e o concentrador e o centro de controle da rede.

Acredita-se que, em um futuro não distante, os medidores não-fasoriais das redes de distribuição sejam substituídos por medidores fasoriais.

### A.2.5. FUTURO DO SISTEMA

O futuro dos sistemas de distribuição se associa ao uso de novas tecnologias para aumentar a confiabilidade e a sustentabilidade da rede. Medidores digitais e fasoriais, sistemas de comunicação mais eficientes e geração distribuída são tecnologias que serão de grande importância no futuro do sistema, e, em alguns lugares, já são o presente do sistema. As futuras redes irão ser monitoradas em tempo real, automatizadas e terão gestão de energia avançada, com o objetivo de melhorar a qualidade de energia (BAHMANYAR et al., 2016).

Os sistemas de proteção das redes modernas serão automatizados, detectando, identificando e isolando falhas automaticamente, afetando o mínimo de consumidores possível. Os equipamentos que realizam esses procedimentos são conhecidos como *self-healing*, ou seja, equipamentos de autocura. Dessa forma, minimiza-se a intervenção humana na rede, eliminando assim erros (AGÜERO, 2012). Entretanto, o uso de GDs e baterias para armazenar energia complicam o trabalho do sistema de distribuição, uma vez que interferem no fluxo de potência da rede. O uso de mais medidores e de maior precisão possibilitará um aumento no número de dados, o que aumenta a precisão dos resultados dos algoritmos de detecção e localização de faltas.

Atualmente, os estudos vêm procurando resolver os problemas das redes do futuro, como o impacto do alto número de GD, os efeitos dos erros de medições, as incertezas das redes de comunicação quanto à precisão e confiabilidade (BAHMANYAR et al., 2016).

## APÊNDICE B – COMPONENTES SIMÉTRICAS

### B.1. CONSIDERAÇÕES INICIAIS

Este apêndice tem por finalidade explicar os conceitos de componentes simétricas necessários para a aplicação dos métodos propostos no Capítulo 2.

### B.2. COMPONENTES SIMÉTRICAS

O método de componentes simétricas aplicadas na solução de sistemas polifásicos desbalanceados foi criado por Fortescue (1918). No caso de sistemas elétricos trifásicos, esta teoria foi adaptada para transformar as fases A, B e C em sequência zero, positiva e negativa. Ou seja, sistemas trifásicos desequilibrados podem ser analisados como três sistemas equilibrados, utilizando-se assim técnicas previamente conhecidas e de solução mais fácil (KINDERMANN, 1997).

Usando o teorema de Fortescue (1918) para circuitos trifásicos, cada sequência é composta por três fasores equilibrados, ou seja, de mesmo módulo e defasados pelo mesmo ângulo, girando no mesmo sentido e velocidade do sistema original. A sequência zero é o conjunto de fasores em fase, a sequência positiva possui fasores defasados de 120° e a sequência negativa é formada por fasores com defasagem de 240°.

Analisando sistemas elétricos, cada componente simétrica possui uma definição. A sequência positiva, cujo índice é 1, representa a fração balanceada do sistema trifásico desbalanceado. A sequência negativa, simbolizada pelo número 2, reproduz a parte desbalanceada do sistema. Já a sequência zero, de índice 0, corresponde à ligação à terra do sistema, ou seja, relacionada ao aterramento da rede.

A transformação de coordenadas de fase em componentes simétricas para tensões é realizada pela equação (40) e a transformação inversa é dada por (41):

$$\begin{bmatrix} \bar{V}_0 \\ \bar{V}_1 \\ \bar{V}_2 \end{bmatrix} = \frac{1}{3} \cdot \begin{bmatrix} 1 & 1 & 1 \\ 1 & \alpha & \alpha^2 \\ 1 & \alpha^2 & \alpha \end{bmatrix} \cdot \begin{bmatrix} \bar{V}_A \\ \bar{V}_B \\ \bar{V}_C \end{bmatrix} \quad (40)$$



$$\begin{bmatrix} \bar{V}_A \\ \bar{V}_B \\ \bar{V}_C \end{bmatrix} = \begin{bmatrix} 1 & 1 & 1 \\ 1 & \alpha^2 & \alpha \\ 1 & \alpha & \alpha^2 \end{bmatrix} \cdot \begin{bmatrix} \bar{V}_0 \\ \bar{V}_1 \\ \bar{V}_2 \end{bmatrix} \quad (41)$$

Onde  $\alpha = 1 \angle 120^\circ$ .

Equações semelhantes são usadas para corrente. Porém, a corrente de sequência zero deve ser analisada com cautela. O valor da corrente de sequência zero é calculado por (42) e a corrente de neutro pela equação (43), ou seja, a corrente de neutro é três vezes a corrente de sequência zero, o que significa que só existe corrente de sequência zero em sistemas com neutro ou aterrados. Dessa forma, sistemas conectados em delta não possuem corrente de sequência zero. Essa característica é importante para o método estudado: uma vez que os sistemas de distribuição brasileiros possuem transformadores conectados em  $\Delta$ - $Y_{at}$ , o delta funciona como um filtro de sequência zero. Dessa forma, a média tensão do sistema de distribuição brasileiro não possui corrente de sequência zero em operações normais. Caso tal corrente seja não nula, é porque algum ponto do sistema possui conexão à terra, o que usualmente significa presença de falha.

$$\bar{I}_0 = \frac{1}{3} \cdot (\bar{I}_A + \bar{I}_B + \bar{I}_C) \quad (42)$$

$$\bar{I}_N = (\bar{I}_A + \bar{I}_B + \bar{I}_C) \quad (43)$$

Cada componente do sistema elétrico possui uma representação específica em componentes simétricas, como explicado por Kindermann (1997). Destaca-se que a representação dos transformadores depende do modelo e da conexão do mesmo.

As Figura 80 e Figura 81 exemplificam a transformação de um sistema elétrico de coordenadas de fase em componentes simétricas. A Figura 80 mostra um sistema genérico, com subestação, cabos e carga. A Figura 81 mostra esse mesmo sistema exemplo em componentes simétricas.

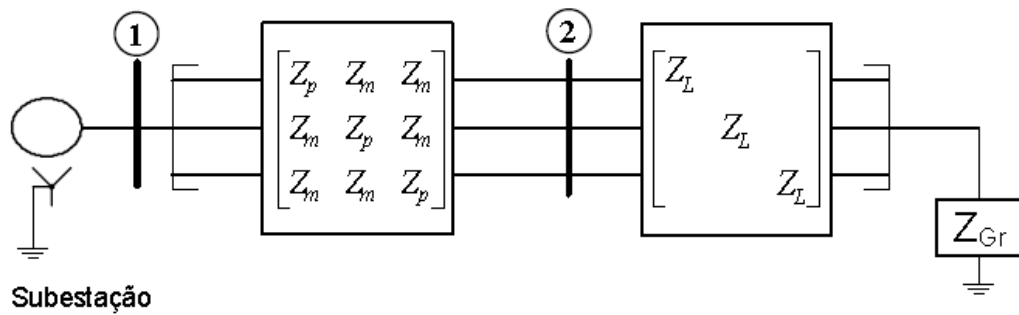


Figura 80. Sistema trifásico genérico em coordenadas de fase (VIANNA, 2016)

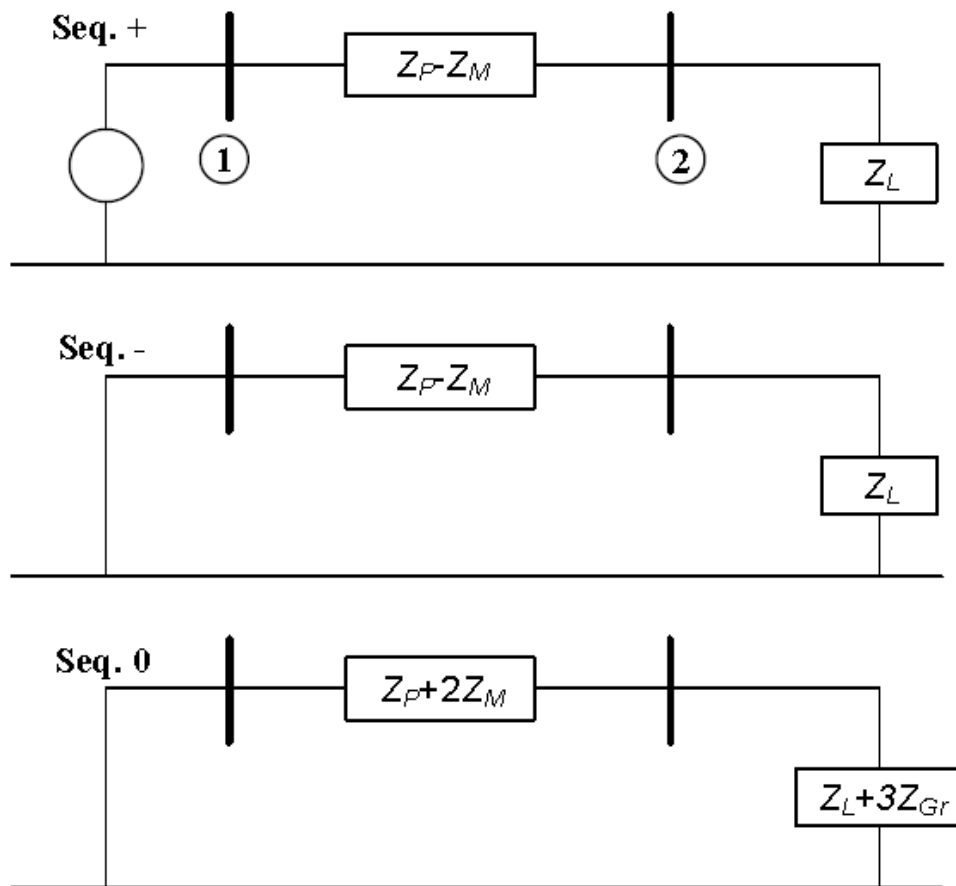


Figura 81. Sistema trifásico genérico em componentes simétricas (VIANNA, 2016)

As técnicas de componentes simétricas são bastante utilizadas em análise de curtos-circuitos, sendo que cada tipo de curto possui uma configuração (KINDERMANN, 1997). Curtos monofásicos são representados pelos circuitos das três componentes simétricas em série (Figura 82); curtos bifásicos são determinados pela sequência positiva e negativa em

série (Figura 83); enquanto curtos bifásicos-terra são representados pelas três seqüências em paralelo (Figura 84); e curtos-circuitos trifásicos são caracterizados apenas pela seqüência positiva (Figura 85).

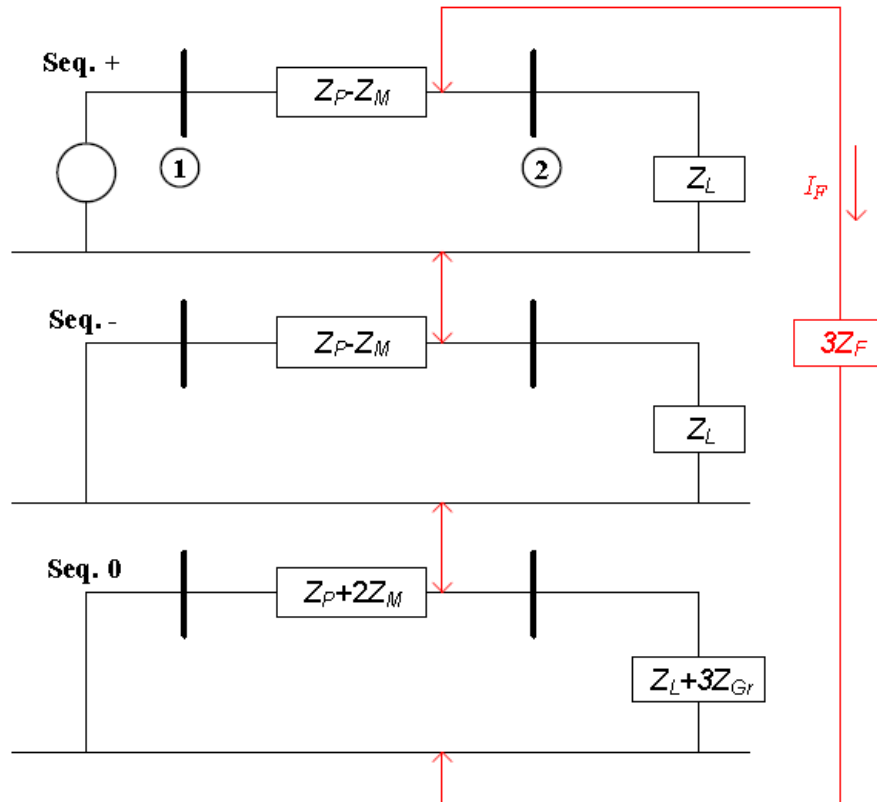


Figura 82. Modelo de falha monofásica em componentes simétricas (VIANNA, 2016)

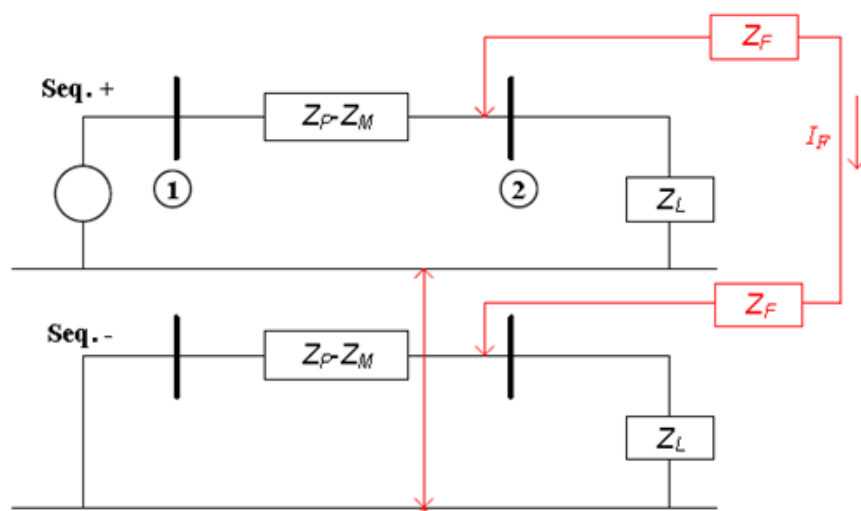


Figura 83. Modelo de falha bifásica em componentes simétricas. Adaptado de (VIANNA, 2016)

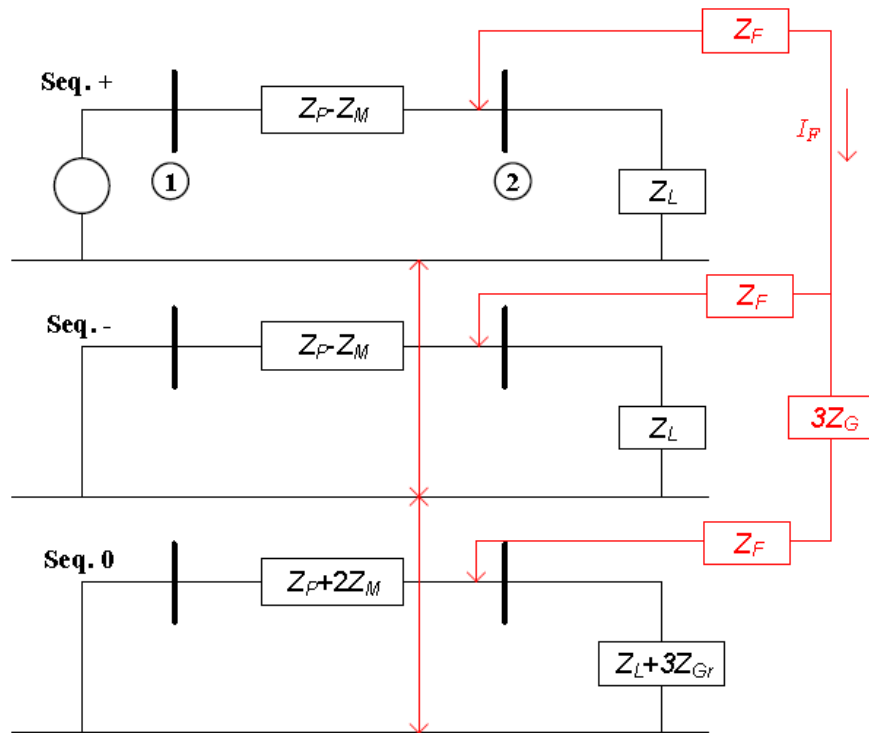


Figura 84. Modelo de falha bifásica-terra em componentes simétricas (VIANNA, 2016)

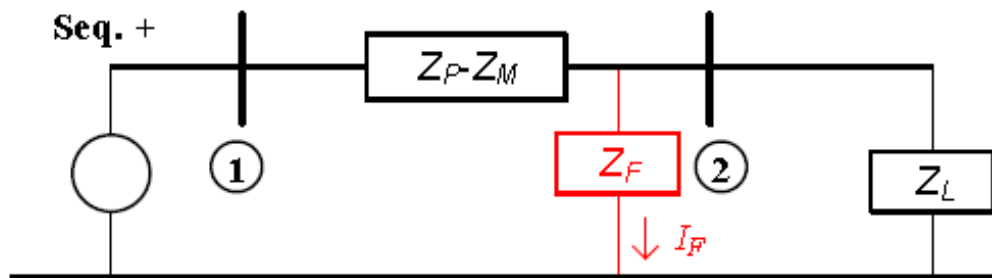


Figura 85. Modelo de falha trifásica em componentes simétricas (VIANNA, 2016)

## APÊNDICE C – FALTAS DE ALTA IMPEDÂNCIA

### C.1. CONSIDERAÇÕES INICIAIS

O presente apêndice tem por objetivo introduzir os conceitos de falta de alta impedância (*High Impedance Faults* - HIFs), exemplificando assim sua dificuldade de detecção.

### C.2. FALTAS DE ALTA IMPEDÂNCIA

Faltas de alta impedância são os distúrbios na rede elétrica cujas correntes não são suficientes para sensibilizar os equipamentos de proteção tradicionais, sendo que essas baixas correntes são devido às altas impedâncias de falta. Dessa forma, a detecção e localização de HIFs devem ser realizadas através de algoritmos especializados neste tipo de defeito. Diversos fatores influenciam HIFs, como material do sistema de aterramento, humidade do solo, topologia da rede, nível de tensão, condições climáticas e tipo de carga (KIM et al., 1990).

Os materiais mais comuns de causar HIFs quando em contato com a rede elétrica são galhos de árvore, asfalto, concreto, cimento, brita, areia e grama (GHADERI et al., 2017). A Figura 86 traz exemplos de HIFs em duas superfícies diferentes: concreto e grama.



Figura 86. Exemplos de HIF. (a) HIF em concreto (GHADERI et al., 2015) e (b) HIF em grama (GHADERI et al., 2017)

Devido às baixas corrente de falta, HIFs não prejudicam equipamentos elétricos, como outros tipos de defeitos. Entretanto, HIFs pode colocar vidas humanas em perigo, uma vez que cabos energizados podem estar ao alcance da população, podendo também causar incêndios e explosões.

Dado que HIFs não sensibilizam o sistema de proteção, não existem relatórios estatísticos sobre o número de ocorrência das mesmas. Todavia, Adamiak et al. (2006) estima que de 5 a 10% das falhas em sistemas de distribuição sejam HIFs. Apesar de não parecer um índice elevado, a dificuldade de detecção e localização pode fazer com que HIFs gerem muitas às distribuidoras devido ao tempo de interrupção.

As principais características de HIFs são: ampla possibilidade de gerar arco elétrico; intermitência do arco; curva de corrente assimétrica; rápido aumento de corrente durante o período transitório; estado permanente aproximadamente constante; corrente não estacionária; valores de corrente randômicos; não linearidade; presença de componentes de baixa frequência nas ondas de tensão e corrente; presença de componentes de alta frequência nas ondas de corrente.

O arco elétrico, que é a ruptura dielétrica do ar, é comum em HIFs. A ignição do arco ocorre quando a magnitude da tensão do condutor que toca a superfície excede um limiar de tensão específico, conhecido como tensão de ruptura. Consequentemente, a extinção do arco ocorre quando a magnitude da tensão se torna menor que esta tensão. Deste modo, segundo Zamanan e Sykulski (2006), em cada ciclo da tensão, a HIF resulta em pelo menos duas ignições e duas extinções de arco.

Os arcos causados pelas HIFs não geram corrente no padrão de estado estacionário. Na verdade, os arcos são compostos de ciclos de condução seguidos de ciclos de não condução. Dessa forma, considera-se que os arcos elétricos das HIFs são intermitentes (HAMEL et al., 2004).

A forma de onda da corrente de falta é assimétrica devido à diferença de valores positivos e negativos da tensão de ruptura, ou seja, existe uma diferença entre o valor de pico e a forma de semiciclos positivos e negativos da corrente (ZAMANAN e SYKULSKI, 2006).

A magnitude da corrente aumenta gradualmente até alcançar e manter um valor constante por vários ciclos, chamados de *buildup* e *shoulder*, respectivamente (SANTOS et al., 2017).

Como o espectro de frequência da corrente varia com o tempo, a onda de corrente de HIFs é não estacionária (GHADERI et al., 2015). Os valores de magnitude da corrente durante o período de condução e não condução são randômicos (GHADERI et al., 2017).

Além disso, a característica da curva de tensão por corrente não é linear, ou seja, HIFs são não lineares.

Devido a não linearidade, as formas de onda de corrente e tensão possuem componentes de baixa frequência. Dessa forma, as HIFs contêm harmônicos de até 600 Hz para a corrente e até 300 Hz para a tensão (LAI et al., 2005). Porém, o arco elétrico origina componentes de alta frequência nas formas de onda da corrente (BENNER et al., 1989).

A Figura 87 apresenta as ondas de tensão e corrente de uma HIF medidas em laboratório. Como o espectro de frequência das HIFs é similar à comutação de capacitores, a detecção de HIFs é ainda mais complexa (AUCOIN e RUSSELL, 1982).

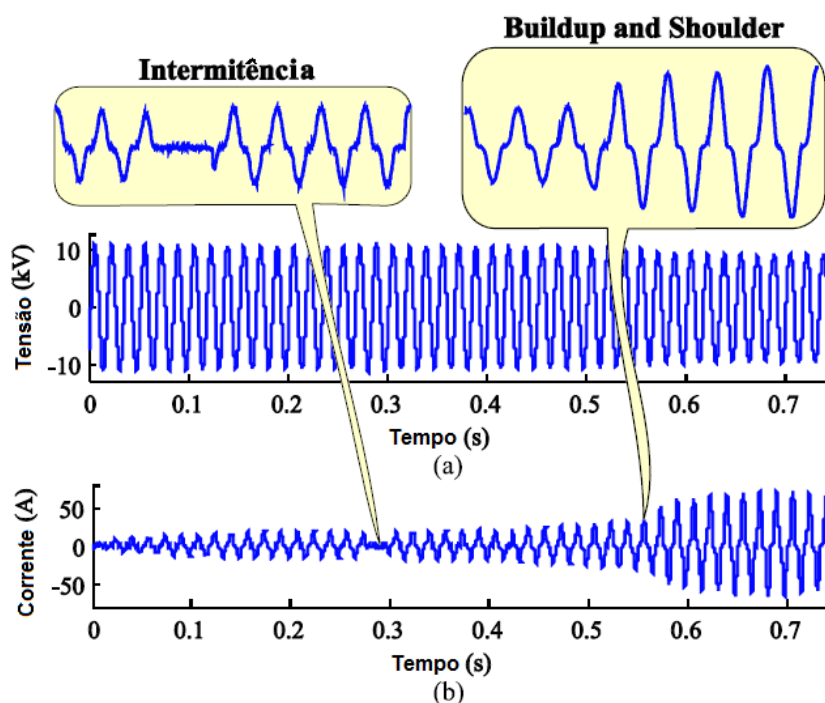


Figura 87. Onda de tensão (a) e corrente (b) de HIF medida em osciloscópio (SANTOS et al., 2017)

## APÊNDICE D – EXEMPLO NUMÉRICO

### D.1. CONSIDERAÇÕES INICIAIS

Este apêndice tem como objetivo apresentar os dados do sistema numérico utilizado para exemplificar o funcionamento dos métodos de detecção de falta de alta impedância (*High Impedance Faults* - HIFs) apresentados no capítulo 2.

### D.2. DADOS DO SISTEMA EXEMPLO

Os dados utilizados no sistema exemplo da Figura 2 estão abaixo:

Gerador: potência de 100 MVA, tensão de 13,8 kV, frequência de 60 Hz.

Cabos de distribuição:

$$Z_{\pi 1} = Z_{\pi 2} = Z_{\pi 3} = Z_{\pi 4} = \begin{bmatrix} 0,5 + j0,56 & 0 & 0 \\ 0 & 0,5 + j0,56 & 0 \\ 0 & 0 & 0,5 + j0,56 \end{bmatrix} \Omega$$

Transformadores  $\Delta - Y_{at}$  que conectam a média tensão na baixa tensão: 150 kVA de potência, 13,8 kV de tensão no primário e 220 V de tensão no secundário.

Cargas da baixa tensão:

$$Z_{l1} = Z_{l2} = Z_{l3} = \begin{bmatrix} 7,0 + j 0,56 \\ 7,5 + j 0,75 \\ 6,5 + j 0,94 \end{bmatrix} \Omega$$



Continuação do sistema, conectada em  $Y_{at}$ :

$$\begin{bmatrix} Z_A \\ Z_B \\ Z_C \end{bmatrix} = \begin{bmatrix} 115,5 + j 1,70 \\ 90 + j 1,50 \\ 100 + j 1,32 \end{bmatrix} \Omega$$

Continuação do sistema, conectada em  $\Delta$ :

$$\begin{bmatrix} Z_{AB} \\ Z_{BC} \\ Z_{CA} \end{bmatrix} = \begin{bmatrix} 11,5 + j 1,70 \\ 9,0 + j 1,50 \\ 10,0 + j 1,32 \end{bmatrix} \Omega$$

Impedância de aterramento:

$$Z_{Gr} = 0 \Omega$$

Faltas simuladas: resistência de  $50 \Omega$  conectadas à terra

Banco de capacitores equilibrado:  $1,0 \mu\text{F}$ /fase

Banco de capacitores desequilibrado:

$$\begin{bmatrix} C_A \\ C_B \\ C_C \end{bmatrix} = \begin{bmatrix} 0,9 \\ 1,0 \\ 1,1 \end{bmatrix} \mu\text{F}$$

Banco de capacitores desequilibrado (perda da fase B):

$$\begin{bmatrix} C_A \\ C_B \\ C_C \end{bmatrix} = \begin{bmatrix} 1,0 \\ - \\ 1,0 \end{bmatrix} \mu\text{F}$$

Regulador de tensão: conexão  $Y_{at} - Y_{at}$ , 2 V de largura de banda, RTP 20, RTC 700,  
 $R = 3 \Omega$ ,  $X_L = 9 \Omega$ , nível de tensão de 122V.

Geração Distribuída: 1,0 kVA de potência, 13,8 kV de tensão, 60 Hz de frequência.

Continuação do sistema, conectado em  $Y_{at}$ :

$$\begin{bmatrix} Z_A \\ Z_B \\ Z_C \end{bmatrix} = \begin{bmatrix} 11,5 + j 17,0 \\ 9,0 + j 15,0 \\ 10,0 + j 13,2 \end{bmatrix} \Omega$$