



Universidade Federal de Juiz de Fora
Programa de Pós-Graduação em
Engenharia Elétrica

Márcio do Carmo Barbosa Poncilio Rodrigues

INTEGRAÇÃO DE FILTRO ATIVO DE POTÊNCIA MONOFÁSICO E BIFÁSICO
AO SISTEMA DE PROPULSÃO DE UM VEÍCULO ELÉTRICO

Tese de Doutorado

Juiz de Fora
2014

Márcio do Carmo Barbosa Poncilio Rodrigues

Integração de Filtro Ativo de Potência Monofásico e Bifásico ao Sistema de Propulsão
de um Veículo Elétrico

Tese apresentada ao Programa de Pós-Graduação em Engenharia Elétrica da Universidade Federal de Juiz de Fora como requisito parcial para obtenção do grau de Doutor em Engenharia Elétrica, área de concentração: Sistemas Eletrônicos.

Orientador: Prof. Henrique Antônio Carvalho Braga, Dr. Eng.

Juiz de Fora
2014

Ficha catalográfica elaborada através do Programa de geração automática da Biblioteca Universitária da UFJF, com os dados fornecidos pelo(a) autor(a)

Rodrigues, Márcio do Carmo Barbosa Poncilio.

Integração de Filtro Ativo de Potência Monofásico e Bifásico ao Sistema de Propulsão de um Veículo Elétrico / Márcio do Carmo Barbosa Poncilio Rodrigues. -- 2014. 336 p. : il.

Orientador: Henrique Antônio Carvalho Braga
Tese (doutorado) - Universidade Federal de Juiz de Fora, Faculdade de Engenharia. Programa de Pós-Graduação em Engenharia Elétrica, 2014.

1. veículo elétrico. 2. filtro ativo de potência. 3. recarga de baterias. 4. vehicle-to-grid. 5. geração distribuída. I. Braga, Henrique Antônio Carvalho, orient. II. Título.

Márcio do Carmo Barbosa Poncilio Rodrigues

Integração de Filtro Ativo de Potência Monofásico e Bifásico ao Sistema de Propulsão
de um Veículo Elétrico

Aprovada em 20 de novembro de 2014.

BANCA EXAMINADORA:

Prof. Henrique Antônio Carvalho Braga, Dr. Eng.
Universidade Federal de Juiz de Fora, UFJF

Prof. André Augusto Ferreira, Dr.Eng.
Universidade Federal de Juiz de Fora, UFJF

Prof. Pedro Gomes Barbosa, D.Sc.
Universidade Federal de Juiz de Fora, UFJF

Prof. José Antenor Pomilio, Dr. Eng.
Universidade Estadual de Campinas, UNICAMP

Prof. Marcelo Lobo Heldwein, Dr. sc. ETH
Universidade Federal de Santa Catarina, UFSC

À minha família.

AGRADECIMENTOS

Ao Bom Deus pelo dom da vida, pela presença, zelo e misericórdia.

À minha querida esposa, Glau, pela cumplicidade e apoio, por suportar no amor os inúmeros momentos de renúncia que se fizeram necessários ao longo de meu doutorado.

Aos meus filhos e amigos José Lucas e Felipe pela alegria partilhada todos os dias.

Aos meus pais, José do Carmo e Maria Elisa, e ao meu irmão Cláudio, por sempre me incentivarem e apoiarem, se alegrando a cada passo conquistado.

Aos professores Henrique A. C. Braga e André A. Ferreira pela confiança em meu potencial e por terem aceitado encarar o desafio de orientar meu trabalho de doutorado em uma área, até então, não explorada na UFJF.

Ao Prof. Pedro G. Barbosa pela amizade e pelas relevantes contribuições ao desenvolvimento deste trabalho.

Aos membros externos da banca examinadora, professores José Antenor Pomilio e Marcelo Lobo Heldwein, pela disponibilidade em deslocarem-se de suas cidades até Juiz de Fora para avaliar este trabalho. Ao Prof. Pomilio agradeço, também, pela participação em meu exame de qualificação ao doutorado e pelas considerações que foram fundamentais para a delimitação do escopo desta tese.

Aos amigos do NAEP/UFJF e PPEE/UFJF, dentre os quais gostaria de registrar meu agradecimento especial pelas contribuições neste trabalho: Rodolfo, Pablo, Pedro Machado, Gabriel, Igor, Thaís e Israel.

Aos meus amigos mais próximos pelo convívio e por todos momentos partilhados.

Aos amigos do Câmpus Juiz de Fora do IF Sudeste MG, em particular aos professores do Núcleo de Eletrônica e Automação e do Núcleo de Eletricidade, pelo grande apoio à realização do meu doutoramento e por aceitarem, sem restrições, meu afastamento para qualificação.

Ao IF Sudeste MG pelo apoio à minha qualificação, à UFJF, à FAPEMIG, à CAPES, ao CNPq e ao INERGE pelo suporte financeiro ao desenvolvimento deste trabalho.

“Comece fazendo o que é necessário, depois o que é possível, e de repente você estará fazendo o impossível.”

São Francisco de Assis

RESUMO

A gradativa substituição da atual frota de veículos de motor de combustão interna por veículos elétricos (VEs) pode ser vista como um importante fator para a melhoria das condições ambientais nos centros urbanos, uma vez que possibilita a redução das emissões de poluentes atmosféricos nocivos à saúde humana. Os conversores estáticos existentes no sistema de propulsão de veículos puramente elétricos e híbridos “*plug-in*” podem ser utilizados para funções adicionais, diferentes da tração elétrica. Com poucas adaptações nos circuitos eletrônicos do VE é possível integrar funções como recarga de baterias, geração distribuída de energia elétrica e compensação de reativos. Este tipo de aplicação é particularmente interessante no contexto de redes inteligentes de energia elétrica (*smart grids*). Esta integração de funcionalidades ao VE, além de permitir a redução de custos e economia de recursos naturais, poderá resultar em retorno financeiro aos proprietários destes veículos pela prestação de serviços auxiliares ao sistema elétrico.

Neste trabalho é proposta a utilização de veículos elétricos na compensação de harmônicos de corrente e de potência reativa em instalações elétricas residenciais e comerciais, utilizando o próprio sistema de propulsão do VE para operar como filtro ativo de potência, o que pode ser realizado de forma simultânea à recarga do banco de baterias do VE ou durante seu uso como unidade de geração distribuída de energia elétrica (operação no modo V2G, *vehicle-to-grid*). Sendo o padrão de conexão de VEs à rede de energia elétrica atualmente adotado pela maior parte dos fabricantes de automóveis elétricos baseado em alimentação monofásica (com possibilidade de alimentação bifásica), é explorada, neste trabalho, a utilização de um VE na compensação de cargas monofásicas e bifásicas, em condições típicas de instalações elétricas residenciais e comerciais, de forma compatível a tal padrão. A inclusão desta funcionalidade aos VEs pode contribuir para a redução do impacto da eletrificação veicular no sistema elétrico, pois com a diminuição do fluxo de potência reativa e harmônica na rede elétrica, torna-se maior a sua capacidade disponível para transporte de potência ativa, facilitando o suprimento de energia a novas cargas (que podem ser os próprios VEs).

Palavras-chave: veículo elétrico; carregador avançado; filtro ativo de potência monofásico; filtro ativo de potência bifásico; recarga de baterias; *vehicle-to-grid*; geração distribuída.

ABSTRACT

The gradual replacement of the current internal combustion engine vehicles by electric vehicles (EVs) comes up as being an important factor to the improvement of urban centers environmental conditions, since it enables reduction on the emissions of atmospheric pollutants harmful to human health. Additional tasks, apart from traction, can be performed by battery and plug-in hybrid electric vehicle powertrain on-board power electronic converters. It is possible to integrate functions such as battery charge, electric distributed power generation and reactive power compensation with few modifications on the EV electronics circuitry. This kind of application is especially interesting under the context of smart grids. The integration of these additional functions to an electric vehicle is a very desirable feature, since it can result on cost reduction (in comparison to the separated implementation of the integrated functions) and revenue to the owner of the vehicle by providing ancillary services to the electric power system.

This work proposes the application of electric vehicles on the compensation of current harmonic components and reactive power in residential and commercial electricity networks by means of the integration of a shunt active power filter (APF) into their powertrain electronics circuitry, which can simultaneously operate with the EV battery pack charging or during its use as an electric distributed power generator unit (vehicle-to-grid, V2G, operation mode). Since the EV grid connection standard currently adopted by electric automobiles manufacturers is based on a single-phase power supply system (with a possible two-phase power supply connection), this work focuses on the application of an electric vehicle in the compensation of single-phase and two-phase loads under residential and commercial electricity networks typical conditions, in order to meet the compliance to the requirements of such standard. The inclusion of this functionality to EVs can contribute on the reduction of vehicular electrification impact on the electric power system, since the decrease of reactive and harmonic power flow into the grid results in higher available capacity of active power flow in the power conductors, which allows to supply electricity to new electric loads (that can be the EVs themselves).

Keywords: electric vehicle; advanced charger; single-phase active power filter; two-phase active power filter; battery charger; vehicle-to-grid; distributed generation.

LISTA DE ILUSTRAÇÕES

- Figura 1 Contribuição do setor de transporte rodoviário nas emissões de CO₂ no Estado de São Paulo em 2005 (adaptado de (CETESB, 2011)). 53
- Figura 2 Consumo de energia de automóvel tipo sedan para diferentes fontes de energia (adaptado do estudo de caso apresentado em Peres et al. (2011)). 55
- Figura 3 Eficiência global, da fonte à propulsão veicular, de automóvel tipo SUV para diversas fontes de energia (adaptado de Wirasingha, Gremban e Emadi (2012)). 56
- Figura 4 Táxis elétricos em operação em cidades brasileiras: (a) São Paulo (foto retirada de www.carros.uol.com.br);(b) Rio de Janeiro (foto retirada de carplace.virgula.uol.com.br). 60
- Figura 5 Veículo elétrico VEGA (UNICAMP): (a) Foto do veículo; (b) Detalhe dos conversores utilizados na gestão de energia do veículo. 61
- Figura 6 Ônibus elétrico a hidrogênio desenvolvido pela COPPE/UFRJ (foto retirada de www.planeta.coppe.ufrj.br) 61
- Figura 7 Palio elétrico desenvolvido em parceria pelas empresas Itaipu Binacional, Fiat e KWO: (a) Foto do veículo; (b) Detalhe apresentando sistema eletrônico do veículo. 62
- Figura 8 - Outras iniciativas da Itaipu Binacional na área de veículos elétricos: (a) Iveco Daily elétrico; (b) ônibus elétrico híbrido a etanol (foto reti-

	rada de: www.itaipu.gov.br).	62
Figura 9	Veículo elétrico ARIS (foto retirada de www.edraauto.com.br)	63
Figura 10	Kart Cross Elétrico - UFJF/UFSJ/INERGE	64
Figura 11	Fotos de alguns dos primeiros veículos elétricos (modelos de escala reduzida) desenvolvidos (imagens fora de escala, retiradas de (EV NEWS, 2010)): (a) Carro elétrico rudimentar de Jedlik (1828); (b) Trem elétrico de Davenport (1834); (c) Triciclo elétrico de Stratingh (1835).	70
Figura 12	Veículos elétricos de 1899: (a) Lohner-Porsche híbrido (foto retirada de www.thedetroitbureau.com); (b) Carro de corrida “ <i>La Jamais Contente</i> ” (foto retirada de (EV NEWS, 2010)).	72
Figura 13	Carregadores de bateria do início do século XX com alimentação em corrente alternada: (a) Conversão CA-CC utilizando grupo motor-gerador, para uso residencial (foto retirada de philippe.boursin.perso.sfr.fr/velec/1905.htm); (b) Três painéis de recarga (corrente nominal igual a 20 A) utilizando conversão CA-CC com retificador a arco de mercúrio (foto retirada de (WILSON, 2013)).	72
Figura 14	Sala de baterias (foto retirada de (WILSON, 2013)).	73
Figura 15	Ponto de recarga de utilização em vagas de estacionamento em via pública (foto retirada de (WILSON, 2013)).	73
Figura 16	Imagens de um dos primeiros padrões de conectores para recarga de VEs (retiradas de (VAN DEN BOSSCHE, 2003)): (a) tomada; (b) plugue.	74
Figura 17	Gurgel TU (1974): (a) Foto do protótipo do veículo, com detalhe do ponto de recarga ao fundo (foto retirada de (BERNARDES, 1974)); (b) Sistema de propulsão elétrica.	75

Figura 18	Exemplos dos primeiros automóveis da era moderna dos veículos elétricos (fotos retiradas de www.wikipedia.org): (a) GM EV1; (b) Peugeot 106 Electric.	76
Figura 19	Primeiros veículos elétricos híbridos da era moderna dos VEs (fotos retiradas de www.wikipedia.org): (a) Toyota Prius; (b) Honda Civic Hybrid.	77
Figura 20	Classificação dos veículos elétricos em função das características do sistema de propulsão e das fontes de energia utilizadas	78
Figura 21	VEB utilizando um motor elétrico.	82
Figura 22	VEB utilizando sistema auxiliar de armazenamento de energia.	83
Figura 23	VEB utilizando dois motores diretamente acoplados às suas rodas. .	83
Figura 24	VEH série.	84
Figura 25	VEH paralelo.	85
Figura 26	VEH série-paralelo.	86
Figura 27	VEHP série.	86
Figura 28	Sistema de propulsão elétrica de um veículo elétrico.	87
Figura 29	Conversor buck/boost bidirecional.	89
Figura 30	Diagrama de Ragone com os principais sistemas de armazenamento de	

	energia atualmente disponíveis.	90
Figura 31	Exemplo de topologia utilizada em um SGE híbrido bateria-supercapacitor.	90
Figura 32	Exemplo de sistema de conversão de energia CC-CC sem uso de elementos magnéticos. (a) Conversor CC-CC com n fontes separadas; (b) Célula de conversão CC-CC.	91
Figura 33	Inversor de tensão (VSI) trifásico.	92
Figura 34	Inversores propostos como alternativas ao VSI nos acionamentos eletrônicos aplicados a VEs. (a) Inversor de corrente (CSI); (b) Inversor “fonte Z” (ZSI) bidirecional; (c) VSI com comutação suave.	93
Figura 35	Sistema de propulsão elétrica do Toyota Prius.	96
Figura 36	Configuração genérica de sistema de propulsão elétrica veicular adotada neste trabalho.	97
Figura 37	Diferentes tipos de bateria utilizados em VEs: Energia específica <i>versus</i> taxa de carga (adaptado de (BOTSFORD & SZCZEPANEK, 2009)). ...	101
Figura 38	Perfil de recarga de uma bateria de lítio-ferro (adaptado de (KISACIKOGLU; OZPINECI & TOLBERT, 2011)).	103
Figura 39	Diagrama de blocos de um BMS genérico (adaptado de (LUKIC et al., 2008)).	103
Figura 40	Deslocamento da frota de VEs da TEPCO na região de atendimento (Tóquio, Japão): ilustração do fenômeno psicológico “ <i>range anxiety</i> ” (retirado de (ANEGAWA, 2008)): (a) Antes da instalação da nova estação de recarga rápida (Estação 2) - outubro de 2007; (b) Após instalação	

	da nova estação de recarga rápida (Estação 2) - julho de 2008.	107
Figura 41	Exemplos de infraestrutura de recarga para VEs. (a) Ponto de recarga residencial, EUA (fonte: www.chargepoint.com); (b) Ponto de recarga em estacionamento em via pública, Roma, Itália. (c) Estação de recarga rápida, Tóquio, Japão (fonte: (ANEGAWA, 2008)); (d) Ponto de recarga lenta Petrobras/MotorZ, Rio de Janeiro (fonte: www.abve.org.br). .	108
Figura 42	Carregadores de baterias para VEs – diagrama de blocos (circuitos típicos): (a) carregador embarcado; (b) carregador externo.	109
Figura 43	Topologias de circuitos para o conversor CA-CC de carregadores avançados de baterias para VEs: (a) Monofásico em ponte completa (carregador embarcado); (b) trifásico (carregador externo).	110
Figura 44	Classificação dos carregadores de baterias atualmente utilizados em veículos elétricos.	111
Figura 45	Utilização de mais de um tipo de conector para recarga (Nissan Leaf, em adaptação de foto retirada de www.bendbulletin.com).	112
Figura 46	Conectores padrão SAE J1772: (a) Métodos de recarga “CA Nível 1”, “CA Nível 2” e “CC Nível 1” (adaptação de foto retirada de www.carstations.com); (b) “Combo”: suporta todos os métodos de recarga (adaptação de foto retirada de ev.sae.org/article/10128).	115
Figura 47	Configuração do sistema de recarga padrão SAE J1772 “CA Nível 1”: (a) Conexão; (b) Exemplo de cabo disponível no mercado (foto retirada de www.brammoforum.com).	116
Figura 48	Configuração do sistema de recarga padrão SAE J1772 “CA Nível 2”: (a) Conexão; (b) Exemplo de SAVE disponível no mercado (foto retirada de www.evsupport.com).	116

Figura 49	Circuito típico para geração do sinal de controle-piloto (CP).	117
Figura 50	Corrente de alimentação <i>vs.</i> razão cíclica do sinal controle-piloto. . .	117
Figura 51	Circuito típico para detecção de proximidade.	117
Figura 52	Conectores padrão IEC 62196-2 (fotos retiradas de (SMMT, 2010)). (a)“Tipo 1” (fabricante: <i>Yazaki</i>); (b)“Tipo 2” (fabricante: <i>Mennekes</i>); (c)“Tipo 3” (fabricante: <i>SCAME</i>)	120
Figura 53	Conectores TEPCO de diferentes fabricantes (fotos retiradas de www.chademo.com/items): (a) <i>Yazaki</i> ; (b) <i>Fujikura</i> ; (c) <i>DYDEN</i>	121
Figura 54	Circuito elétrico simplificado da interface de conexão para recarga - conector TEPCO/protocolo CHAdeMO (adaptado de (ANEGAWA, 2010b)).	121
Figura 55	Curva de carga ativa de alimentador de região residencial, ilustrando o aumento de carga no horário de ponta devido ao reabastecimento desordenado de veículos elétricos, com 20% de participação de VEs na frota de automóveis local (adaptado de (LIMA, 2012)).	123
Figura 56	Curva de carga hipotética ilustrando o conceito de recarga inteligente com preenchimento de vale de demanda.	125
Figura 57	VE como unidade de geração de energia elétrica (modo de operação V2H).	126
Figura 58	VE como unidade de geração de energia elétrica (modo de operação V2G): (a) VEs integrados a rede inteligente de energia elétrica; (b) Microrrede residencial integrando VE e fontes de energia renovável.	128

Figura 59	VE operando como filtro ativo de potência paralelo e atuando na compensação de potência reativa e harmônicos de corrente em uma instalação elétrica.	130
Figura 60	Tipos de ligações bifásicas utilizados por algumas das concessionárias de energia elétrica no Brasil (sistema de distribuição secundário - baixa tensão): (a) Ligação “Y com neutro” (sistema bifásico derivado de sistema trifásico simétrico e equilibrado); (b) Diagrama fasorial - ligação da Figura 60(a); (c) Ligação “ Δ com neutro” (sistema bifásico simétrico e equilibrado); (d) Diagrama fasorial - ligação da Figura 60(c); (e) Ligação monofásica utilizando transformador com derivação central (sistema bifásico simétrico e equilibrado); (f) Diagrama fasorial - ligação da Figura 60(e).	138
Figura 61	Correntes e tensões de alimentação em uma instalação elétrica bifásica.	139
Figura 62	Compensação de potência reativa e de harmônicos de corrente utilizando elementos passivos: (a) Capacitor-derivação (correção de fator de potência); (b) Filtro de confinamento (eliminação de componentes harmônicos de corrente).	141
Figura 63	Diagramas simplificados de topologias de filtros ativos de potência: (a) FAP série; (b) FAP paralelo; (c) FAP híbrido (filtro ativo conectado em série com o filtro passivo de confinamento); (d) UPQC.	142
Figura 64	Estrutura típica de um filtro ativo de potência paralelo monofásico.	143
Figura 65	Diferentes estruturas de filtros ativos de potência bifásicos: (a) Realização com dois FAPs monofásicos independentes; (b) Realização com dois FAPs monofásicos com barramento CC compartilhado; (c) Realização com VSI trifásico; (d) Realização com VSI ponte completa.	144

Figura 66	Integração de filtro ativo de potência paralelo monofásico ao SPV de um VE e sua aplicação na compensação das cargas de uma instalação elétrica residencial/comercial monofásica.	148
Figura 67	Integração de filtro ativo de potência paralelo bifásico ao SPV de um VE e sua aplicação na compensação das cargas de uma instalação elétrica residencial/comercial.	150
Figura 68	Elementos utilizados para integração de um carregador de baterias ao SPV de um VE (diagrama simplificado - caso monofásico)	153
Figura 69	Elementos utilizados para integração da operação como unidade de geração de energia ao SPV de um VE (diagrama simplificado - caso monofásico).	156
Figura 70	Estratégia de controle direto da corrente de saída de um FAP monofásico.	161
Figura 71	Estratégia de controle indireto da corrente de saída de um FAP monofásico.	162
Figura 72	Estratégia de controle adotada - FAP monofásico (diagrama de blocos funcional simplificado).	165
Figura 73	Diagrama de blocos linearizado do sistema de controle proposto para o FAP monofásico (pequenos sinais - domínio da frequência complexa, s).	167
Figura 74	Diagrama de blocos linearizado da malha de controle de tensão do barramento CC do FAP monofásico (pequenos sinais - domínio s). .	168
Figura 75	Diagrama de blocos linearizado da malha de controle principal da corrente i_a (pequenos sinais - domínio s).	169

Figura 76	Diagrama de blocos linearizado da malha completa de controle da corrente i_a (domínio z).	170
Figura 77	Diagrama de blocos do controlador repetitivo recursivo.	171
Figura 78	Simplificação do diagrama de blocos linearizado da malha completa de controle da corrente i_a (domínio z).	171
Figura 79	Diagrama de blocos do algoritmo de pré-sincronização EPLL.	172
Figura 80	Resultado experimental ilustrando a geração de sinal senoidal a partir da tensão da rede elétrica com o algoritmo de pré-sincronização EPLL: tensão da rede elétrica (em marrom, 80 V/div), componente fundamental sintetizada (em violeta, 1,25 V/div) e seu ângulo de fase (em azul, 240°/div); Escala horizontal: 4 ms/div.	173
Figura 81	Estratégia de controle adotada - FAP bifásico (diagrama de blocos funcional simplificado).	174
Figura 82	Modelo equivalente da ação do FAP bifásico operando com o sistema de controle proposto.	175
Figura 83	Formas de onda de corrente idealizadas (e respectivos diagramas fasoriais) associadas à estratégia de controle proposta para o FAP bifásico: (a) Alimentação bifásica simétrica e equilibrada; (b) Alimentação bifásica derivada de sistema trifásico simétrico e equilibrado.	175
Figura 84	Diagrama de blocos linearizado do sistema de controle proposto para o FAP bifásico (pequenos sinais - domínio da frequência complexa, s).	178
Figura 85	VSI utilizado na implementação do FAP bifásico.	180

Figura 86	Geração do sinal $d_a(t)$	181
Figura 87	Faixa de variação da razão cíclica $d_n(t)$ em função dos valores de pico das oscilações das razões cíclicas $d_a(t)$ e $d_b(t)$ (respectivamente, A e B): (a) Sistema bifásico derivado de sistema trifásico simétrico e equilibrado; (b) Sistema bifásico simétrico e equilibrado.	183
Figura 88	Evolução das razões cíclicas $d_a(t)$, $d_b(t)$ e $d_n(t)$ para $A = B = 0,5$ e $\omega_1 = 2\pi \cdot 60$ rad/s: (a) Sistema bifásico derivado de sistema trifásico simétrico e equilibrado; (b) Sistema bifásico simétrico e equilibrado.	184
Figura 89	Modelo médio para um período de comutação (circuito equivalente): determinação das funções de transferência $G_{id,a}(s)$ e $G_{id,b}(s)$	184
Figura 90	Modelo médio para um período de comutação (circuito equivalente): determinação das funções de transferência $G_{vi,a}(s)$ e $G_{vi,b}(s)$	187
Figura 91	Resposta em frequência - funções de transferência das malhas de controle de corrente: (a) $G_{id,a}(s)$; (b) $G_{id,b}(s)$	189
Figura 92	Resposta em frequência - funções de transferência da malha de controle de tensão: (a) $G_{vi,a}(s)$; (b) $G_{vi,b}(s)$	190
Figura 93	Diagrama de blocos linearizado da malha de controle de tensão do barramento CC do FAP bifásico (pequenos sinais - domínio s).	191
Figura 94	Diagrama de blocos simplificado da malha de controle de tensão do barramento CC do FAP bifásico (pequenos sinais - domínio s).	192
Figura 95	Diagrama de blocos completo da malha de controle da corrente i_a - FAP bifásico (pequenos sinais - domínio z).	193

Figura 96	Ilustração dos transitórios na tensão do barramento CC e na corrente consumida da rede pela instalação elétrica devido ao início do processo de recarga de baterias simultaneamente à operação do VE como FAP.	194
Figura 97	Sentido da corrente e do fluxo de potência no conversor CC-CC: (a) Modo recarga de baterias; (b) Modo V2G.	195
Figura 98	Sistema de controle do conversor CC-CC <i>buck/boost</i> bidirecional para implementação da carga/descarga do banco de baterias do VE conectado à rede de energia elétrica (diagrama de blocos funcional simplificado).	195
Figura 99	Diagrama de blocos linearizado do sistema de controle do conversor CC-CC <i>buck/boost</i> bidirecional para implementação da carga/descarga do banco de baterias do VE (pequenos sinais).	196
Figura 100	Diagrama esquemático do sistema experimental implementado no laboratório.	204
Figura 101	Visão geral da plataforma experimental implementada em laboratório.	207
Figura 102	Visão detalhada das bancadas contendo os conversores estáticos e sistema de controle da plataforma experimental desenvolvida em laboratório: (a) VSI e totem com placas de condicionamento de sinais e DSC; (b) Indutores de saída do FAP; (c) Conversor CC-CC <i>buck/boost</i> bidirecional e baterias.	208
Figura 103	Banco de transformadores utilizado na implementação da rede elétrica em escala reduzida e cargas (emulação de uma instalação elétrica monofásica/bifásica).	209

Figura 104	Quadros com disjuntores utilizados para: (a) Proteção e manobra do sistema experimental (alimentação geral, conversores estáticos, cargas); (b) Seleção do tipo de ligação do FAP (monofásico ou bifásico).	209
Figura 105	Sensores de efeito Hall: (a) Medição de corrente (LA 55-P); (b) Medição de tensão (LV 20-P).	211
Figura 106	Medição, condicionamento e geração do sinal de proteção de uma das variáveis utilizadas no sistema de controle (diagrama de blocos funcional).	212
Figura 107	Aplicação do sinal do módulo PWM no acionamento dos interruptores de um dos braços do VSI (diagrama de blocos funcional).	213
Figura 108	Cargas utilizadas para implementação da instalação elétrica hipotética (sistema de teste).	214
Figura 109	Disparo da sequência de conversão A/D sincronizado com o módulo PWM.	216
Figura 110	Resposta em frequência da malha de controle de tensão (FAP monofásico).	221
Figura 111	Resposta em frequência da malha principal de controle de corrente (FAP monofásico).	223
Figura 112	Diagrama de blocos linearizado da malha completa de controle da corrente i_a (domínio z).	225
Figura 113	Família de curvas de fase “ $z^m \cdot T_{i,p}(z)$ ” (resposta em frequência) para diversos valores de m	225

Figura 114	Análise gráfica da condição de estabilidade do sistema de controle definida por (6.20): (a) Família de curvas para diferentes valores de c_r ; (b) Detalhe da região próxima ao limite de estabilidade.	226
Figura 115	Resposta em frequência da malha de corrente completa (após compensação).	228
Figura 116	Resposta em frequência da malha de controle de tensão (FAP bifásico).	229
Figura 117	Resposta em frequência da malha de controle da corrente i_{bat}	230
Figura 118	Saturação dinâmica do controlador principal de corrente, C_i (adaptado de Ferreira (2007)).	231
Figura 119	Armazenamento dos valores assumidos pela saída do controlador C_i	232
Figura 120	Armazenamento dos valores assumidos pela saída do controlador repetitivo.	233
Figura 121	Inclusão de malha de controle por antecipação (<i>feed-forward</i>) para melhoria do desempenho transitório do sistema proposto.	234
Figura 122	Resposta em frequência do filtro passa-baixas digital utilizado para atenuação da ondulação do sinal medido da tensão v_f	235
Figura 123	Fluxograma do programa executado no TMS320F28335 para operação e controle da plataforma experimental.	236
Figura 124	Inicialização da tensão do barramento CC (escala horizontal: 4 s/div): (a) FAP monofásico: v_f (em verde, 50 V/div) e i_{f_a} (em ciano, 5 A/div); (b) FAP bifásico: v_f (em azul, 50 V/div), i_{f_a} (em ciano, 10 A/div) e	

i_{f_b} (em roxo, 10 A/div).	240
Figura 125 Tetraedro representando componentes de potência em condições não senoidais.	245
Figura 126 Veículo elétrico operando como filtro ativo de potência monofásico: Tensão de alimentação (PCC, em azul escuro, 15 V/div) e (a) corrente consumida pela instalação elétrica antes da compensação (em ciano, 20 A/div); (b) corrente sintetizada pelo VE operando como FAP (em ciano, 20 A/div); (c) corrente consumida pela instalação elétrica após compensação (em ciano, 20 A/div).	246
Figura 127 Espectro harmônico da corrente consumida da rede elétrica (VE operando como FAP): (a) antes da compensação ($DHT_{\%} = 36,52\%$); (b) após compensação ($DHT_{\%} = 2,14\%$).	247
Figura 128 Tensões nos lados de baixa (em azul, 15 V/div) e de alta (em verde, 50 V/div) com: (a) VE/FAP desligado; (b) VE/FAP em operação (mesma condição de carga discutida nesta seção).	250
Figura 129 Formas de onda da tensão em três níveis de saída do VSI do VE/FAP (em verde, 50 V/div) e da tensão no PCC (em azul, 50 V/div).	251
Figura 130 Corrente i_a (em preto) e sua referência ($i_{a,ref}$, em laranja).	251
Figura 131 Resposta à variação de carga em degrau: (a) Transitório na corrente de linha (compensada, 10 A/div e 100 ms/div); (b) Degrau de corrente de carga imposto ao sistema (10 A/div e 20 ms/div); (c) Detalhamento da visualização do transitório na corrente de linha (em ciano, 25 A/div e 40 ms/div) confrontado com o degrau na corrente consumida pelas cargas (em roxo, 20 A/div e 40 ms/div).	252
Figura 132 Perfil de recarga implementado: (a) Transitório de início de recarga	

em rampa: i_{bat} (em preto) e $i_{bat,ref}$ (em laranja); Tensão (em verde, 20 V/div) e corrente (em roxo, 5 A/div) no banco de baterias em regime permanente. 253

Figura 133 Recarga do banco de baterias simultânea à operação do VE como FAP monofásico: Tensão de alimentação (PCC, em azul escuro, 15 V/div) e (a) corrente consumida pela instalação elétrica antes da compensação (em roxo, 20 A/div); (b) corrente sintetizada pelo VE operando como FAP (em verde, 20 A/div); (c) corrente consumida pela instalação elétrica após compensação (em ciano, 25 A/div). 254

Figura 134 Espectros harmônicos de corrente (recarga de baterias simultânea à operação do VE como FAP): (a) Cargas da instalação elétrica (i_{La} , $DHT\% = 33,9\%$); (b) Rede elétrica (i_a , $DHT\% = 0,86\%$). 255

Figura 135 Exemplo do consumo de corrente do banco de baterias do VE na operação V2G (taxa de descarga “C/10”): (a) Transitório de início de descarga em rampa: i_{bat} (em preto) e $i_{bat,ref}$ (em laranja); Tensão (em verde, 20 V/div) e corrente (em roxo, 5 A/div) no banco de baterias em regime permanente. 256

Figura 136 Geração de energia elétrica simultânea à operação do VE como filtro ativo de potência (caso A): Tensão de alimentação (PCC, em azul escuro, 15 V/div) e (a) corrente consumida pela instalação elétrica antes da compensação (em roxo, 20 A/div); (b) corrente sintetizada pelo VE operando como FAP (em verde, 20 A/div); (c) corrente consumida pela instalação elétrica após compensação (em ciano, 25 A/div). 258

Figura 137 Espectros harmônicos de corrente (modo V2G simultâneo à operação do VE como FAP - caso A): (a) Cargas da instalação elétrica ($DHT\% = 32,37\%$); (b) Rede elétrica ($DHT\% = 3,12\%$). 259

Figura 138 Geração de energia elétrica simultânea à operação do VE como filtro ativo de potência (caso B): Tensão de alimentação (PCC, em azul es-

curo, 15 V/div) e (a) corrente consumida pela instalação elétrica antes da compensação (em roxo, 20 A/div); (b) corrente sintetizada pelo VE operando como FAP (em verde, 20 A/div); (c) corrente consumida pela instalação elétrica após compensação (em ciano, 25 A/div). 260

Figura 139 Espectros harmônicos de corrente (modo V2G simultâneo à operação do VE como FAP - caso B): (a) Cargas da instalação elétrica ($DHT_{\%} = 100,11\%$); (b) Rede elétrica ($DHT_{\%} = 3,67\%$).. . . . 261

Figura 140 Geração de energia elétrica simultânea à operação do VE como filtro ativo de potência (caso C): Tensão de alimentação (PCC, em azul escuro, 15 V/div) e (a) corrente consumida pela instalação elétrica antes da compensação (em roxo, 20 A/div); (b) corrente sintetizada pelo VE operando como FAP (em verde, 20 A/div); (c) corrente consumida pela instalação elétrica após compensação (em ciano, 25 A/div); (d) Sobreposição das correntes consumida pelas cargas da instalação elétrica (em roxo) e sintetizada pelo VE/FAP (em verde), 10 A/div. 263

Figura 141 Espectro harmônico da corrente i_a corrente (modo V2G simultâneo à operação do VE como FAP - caso C). 264

Figura 142 Veículo elétrico operando como filtro ativo de potência bifásico: Tensão de alimentação (PCC, em azul escuro, 15 V/div) e (a) corrente consumida pela instalação elétrica antes da compensação (em ciano, 20 A/div), fase a ; (b) idem, para fase b ; (c) corrente sintetizada pelo VE operando como FAP (em ciano, 20 A/div), fase a ; (d) idem, para fase b ; (e) corrente consumida pela instalação elétrica após compensação (em ciano, 20 A/div), fase a ; (f) idem, para fase b ; 265

Figura 143 Espectro harmônico da corrente consumida da rede elétrica (VE operando como FAP): (a) antes da compensação, fase a ($DHT_{\%} = 21,30\%$); (b) idem, para fase b ($DHT_{\%} = 34,35\%$); (c) após compensação, fase a ($DHT_{\%} = 2,27\%$); (d) idem, para fase b ($DHT_{\%} = 1,44\%$). 267

- Figura 144 Correntes de neutro associadas à rede elétrica (em ciano, 25 A/div), às cargas da instalação elétrica (em roxo, 25 A/div) e ao VE/FAP (em verde, 25 A/div). 267
- Figura 145 Formas de onda das tensões em três níveis nas saídas do VSI do VE/FAP (em verde, 50 V/div) e das tensões no PCC (em azul, 50 V/div): (a) fase *a*; (b) fase *b*. 268
- Figura 146 Correntes nas fases e no condutor neutro da rede elétrica (em preto) comparadas às respectivas referências (em laranja): (a) fase *a*; (b) fase *b*; (c) neutro. 268
- Figura 147 Comportamento das correntes nas fases *a* (em ciano, 20 A/div) e *b* (em verde, 20 A/div) em resposta à comutação de carga bifásica (corrente em roxo, 20 A/div): (a) Conexão da carga; (b) Desligamento da carga. 269
- Figura 148 Recarga do banco de baterias simultânea à operação do VE como FAP bifásico: Tensão de alimentação (PCC, em azul escuro, 15 V/div) e (a) corrente consumida pelas cargas da instalação elétrica (em roxo, 20 A/div), fase *a*; (b) idem, para fase *b*; (c) corrente sintetizada pelo VE operando como FAP simultaneamente ao processo de recarga (em verde, 20 A/div), fase *a*; (d) idem, para fase *b*; (e) corrente consumida da rede elétrica (em ciano, 20 A/div), fase *a*; (f) idem, para fase *b*; . . . 271
- Figura 149 Espectro harmônico da corrente consumida da rede elétrica (Recarga de baterias simulânea à operação do VE como FAP): (a) corrente consumida pelas cargas da fase *a* ($DHT_{\%} = 95,97\%$); (b) idem, para fase *b* ($DHT_{\%} = 51,87\%$); (c) corrente consumida da rede, fase *a* ($DHT_{\%} = 2,33\%$); (d) idem, para fase *b* ($DHT_{\%} = 1,75\%$). 272
- Figura 150 Correntes de neutro associadas à rede elétrica (em ciano, 20 A/div),

às cargas da instalação elétrica (em roxo, 20 A/div) e ao VE/FAP (em verde, 20 A/div) - Operação do VE como FAP bifásico simultânea à recarga do banco de baterias embarcado. 272

Figura 151 Geração de energia elétrica simultânea à operação do VE como filtro ativo de potência bifásico (caso A): (a) de cima para baixo: i_{L_a} (em roxo, 20 A/div), i_a (em ciano, 20 A/div) e i_{f_a} (em verde, 20 A/div); (b) mesmas formas de onda de corrente, para a fase b ; (c) comparação da corrente consumida da rede elétrica (em ciano, 20 A/div) com a tensão de alimentação (PCC, em azul escuro, 15 V/div); (d) idem, para fase b 273

Figura 152 Espectro harmônico da corrente consumida da rede elétrica (Geração de energia elétrica simultânea à operação do VE como FAP, caso A): (a) corrente consumida pelas cargas da fase a ($DHT_{\%} = 23,30\%$); (b) idem, para fase b ($DHT_{\%} = 31,21\%$); (c) corrente consumida da rede, fase a ($DHT_{\%} = 2,72\%$); (d) idem, para fase b ($DHT_{\%} = 1,57\%$). .. 274

Figura 153 Correntes de neutro associadas à rede elétrica (em ciano, 20 A/div), às cargas da instalação elétrica (em roxo, 20 A/div) e ao VE/FAP (em verde, 20 A/div) - Operação do VE como FAP bifásico simultânea à operação V2G (caso A). 275

Figura 154 Geração de energia elétrica simultânea à operação do VE como filtro ativo de potência bifásico (caso B): (a) de cima para baixo: i_{L_a} (em roxo, 5 A/div), i_a (em ciano, 25 A/div) e i_{f_a} (em verde, 20 A/div); (b) mesmas formas de onda de corrente, para a fase b (com i_a na escala 20 A/div); (c) comparação da corrente consumida da rede elétrica (em ciano, 10 A/div) com a tensão de alimentação (PCC, em azul escuro, 15 V/div); (d) idem, para fase b 276

Figura 155 Espectro harmônico da corrente consumida da rede elétrica (Geração de energia elétrica simultânea à operação do VE como FAP, caso B): (a) corrente consumida pelas cargas da fase a ($DHT_{\%} = 37,33\%$); (b)

idem, para fase *b* ($DHT_{\%} = 13,84\%$); (c) corrente consumida da rede, fase *a* ($DHT_{\%} = 5,73\%$); (d) idem, para fase *b* ($DHT_{\%} = 5,47\%$). .. 277

Figura 156 Correntes de neutro associadas à rede elétrica (em ciano, 15 A/div), às cargas da instalação elétrica (em roxo, 15 A/div) e ao VE/FAP (em verde, 15 A/div) - Operação do VE como FAP bifásico simultânea à operação V2G (caso B).277

Figura 157 Geração de energia elétrica simultânea à operação do VE como filtro ativo de potência bifásico (caso C): (a) de cima para baixo: i_{L_a} (em roxo, 20 A/div), i_a (em ciano, 10 A/div) e i_{f_a} (em verde, 20 A/div); (b) mesmas formas de onda de corrente, para a fase *b* (com i_a na escala 20 A/div); (c) sobreposição das correntes consumida pelas cargas da instalação elétrica (em roxo) e sintetizada pelo VE/FAP (em verde), para a fase *a* (10 A/div); (d) idem, para a fase *b*. 279

Figura 158 Correntes de neutro associadas à rede elétrica (em ciano, 20 A/div), às cargas da instalação elétrica (em roxo, 20 A/div) e ao VE/FAP (em verde, 20 A/div) - Operação do VE como FAP bifásico simultânea à operação V2G (caso C).280

Figura 159 Modificação na geração da corrente de referência da malha de controle de corrente do FAP monofásico para injeção de potência reativa na rede elétrica. 281

Figura 160 Injeção de potência reativa capacitiva na rede elétrica (PCC, em azul escuro, 15 V/div) e (a) corrente consumida pela instalação elétrica antes da compensação (em ciano, 25 A/div); (b) corrente sintetizada pelo VE operando como FAP (em ciano, 25 A/div); (c) corrente consumida pela instalação elétrica após compensação e injeção de reativos (em ciano, 25 A/div). 283

Figura 161 Espectro harmônico da corrente consumida da rede elétrica (VE operando como FAP com injeção de potência reativa na rede elétrica): (a) antes da

compensação ($DHT\% = 36,52\%$); (b) após compensação ($DHT\% = 2,30\%$). 283

Figura 162 Operação do VE como carregador de baterias com alto fator de potência: (a) Tensão da rede elétrica (PCC, em azul escuro, 15 V/div), corrente senoidal consumida pelo VE (em ciano, 25 A/div) e corrente de recarga do banco de baterias (em roxo, 5 A/div); (b) Espectro harmônico da corrente consumida pelo VE ($DHT\% = 1,51\%$). 284

Figura 163 Circuito equivalente - modelo médio para um período de comutação (domínio da frequência complexa, s) 315

Figura 164 Determinação do ganho estático para cada fase - modelo médio para um período de comutação - regime permanente CC ($s = 0$). 316

Figura 165 Dimensionamento do indutor L_{bb} : (a) conversor *buck/boost* bidirecional; (a) formas de onda tensão e corrente idealizadas (regime permanente). 317

Figura 166 Diagrama esquemático e *netlist* (PSIM 9.0) referentes à simulação computacional realizada para validação do modelo matemático das funções de transferência das malhas de controle de corrente do FAP bifásico (Figura 91). 321

Figura 167 Diagrama esquemático e *netlist* (PSIM 9.0) referentes à simulação computacional realizada para validação do modelo matemático das funções de transferência da malha de controle de tensão do barramento CC do FAP bifásico (Figura 92). 322

Figura 168 Circuitos auxiliares: (a) condicionamento e sinalização - habilitação da operação do conversor CC-CC; (b) Filtro passa-baixas (conversor D/A utilizando PWM); (c) circuito de comutação/acionamento da proteção contra surto das cargas não lineares. 323

Figura 169 Placa de condicionamento de sinais e proteção digital - diagrama es-

quemático geral (elaborado em Garcia (2010)). 324

Figura 170 Diagrama esquemático de um dos canais da placa de condicionamento de sinais e proteção digital (elaborado em Garcia (2010)). 325

Figura 171 Diagrama esquemático da placa com o *buffer* TTL de adequação dos níveis de tensão dos sinais PWM aos *drivers* do VSI (elaborado em Almeida (2011); diagrama retirado de Valle (2013)). 326

LISTA DE TABELAS

Tabela 1	Especificações técnicas de veículos elétricos disponíveis no mercado automobilístico.	95
Tabela 2	Métodos de recarga de baterias para VEs (SAE J1772)	113
Tabela 3	Padrões associados à recarga de baterias de VEs (IEC e ABNT). ...	118
Tabela 4	Modos de recarga de baterias para VEs (IEC 61851-1 e NBR/IEC 61851-1)	119
Tabela 5	Limites de harmônicos de corrente para fontes de geração distribuída (IEEE 1547).	128
Tabela 6	Características do fornecimento de energia em ligações monofásicas e bifásicas de algumas concessionárias de energia elétrica do Brasil. ..	137
Tabela 7	Especificações nominais: Kart Cross Elétrico-UFJF <i>vs.</i> Nissan Leaf	200
Tabela 8	Plataforma experimental desenvolvida - especificações nominais	203
Tabela 9	Especificações de cada célula do banco de baterias do Kart Cross Elétrico.	205
Tabela 10	Resistores utilizados na medição de tensão com o LV 20-P.	210
Tabela 11	Sinais utilizados no sistema digital de controle e proteção da plataforma	

	experimental.	213
Tabela 12	Limites dos componentes harmônicos de corrente, baseados no padrão IEEE 519, adotados na análise dos resultados experimentais (corrente base igual a 40 A).	243
Tabela 13	Potências consumidas pela instalação elétrica hipotética antes e depois de realizada sua compensação com o VE operando como FAP monofásico.	248
Tabela 14	Distorção harmônica total das tensões no transformador da fase <i>a</i> com o VE/FAP desligado e em operação.	250
Tabela 15	Potências nos elementos da plataforma experimental - Recarga de baterias simultânea à operação do VE como FAP monofásico.	254
Tabela 16	Potências nos elementos da plataforma experimental - Operação V2G simultânea à operação do VE como FAP monofásico (caso A).	259
Tabela 17	Potências nos elementos da plataforma experimental - Operação V2G simultânea à operação do VE como FAP monofásico (caso B).	260
Tabela 18	Potências nos elementos da plataforma experimental - Operação V2G simultânea à operação do VE como FAP monofásico (caso C).	262
Tabela 19	Corrente e potências consumidas pela instalação elétrica hipotética antes e depois de realizada sua compensação com o VE operando como FAP bifásico.	266
Tabela 20	Potências nos elementos da plataforma experimental - Recarga de baterias simultânea à operação do VE como FAP bifásico.	270

Tabela 21	Potências nos elementos da plataforma experimental - Geração de energia elétrica simultânea à operação do VE como FAP bifásico (caso A).	274
Tabela 22	Potências nos elementos da plataforma experimental - Geração de energia elétrica simultânea à operação do VE como FAP bifásico (caso B).	276
Tabela 23	Potências nos elementos da plataforma experimental - Geração de energia elétrica simultânea à operação do VE como FAP bifásico (caso C).	279
Tabela 24	Potências nos elementos da plataforma experimental - Injeção de Potência Reativa Capacitiva na Rede Elétrica.	283
Tabela 25	Operação do VE como carregador avançado (corrente senoidal) - Potências e correntes envolvidas.	285

LISTA DE ABREVIATURAS E SIGLAS

A/D analógico/digital

ANEEL Agência Nacional de Energia Elétrica

ANFAVEA Associação Nacional de Fabricantes de Veículos Automotores

BMS sistema de gestão de bateria (*battery management system*)

CA corrente alternada

CaC célula a combustível

CAN *control area network*

CC corrente contínua

CCT capacitor comutado a tiristor

CCVC corrente constante, tensão constante

CP terminal de controle-piloto (*control pilot*) dos conectores para recarga de baterias de veículos elétricos dos padrões SAE J1772 e IEC 62196 (NBR/IEC 62916)

CESP Companhia Energética de São Paulo

CETESB Companhia Ambiental do Estado de São Paulo

CSI inversor fonte de corrente (*current source inverter*)

D/A digital/analógico

DDT distorção de demanda total

DHT distorção harmônica total

DNAEE Departamento Nacional de Águas e Energia Elétrica

DP terminal de detecção de proximidade dos conectores para recarga de baterias de veículos elétricos dos padrões SAE J1772 e IEC 62196 (NBR/IEC 62916)

DR dispositivo de proteção diferencial-residual

DSC controlador digital de sinais (*digital signal controller*)

DSP processador digital de sinais (*digital signal processor*)

EMC compatibilidade eletromagnética (*electromagnetic compatibility*)

EoS final da sequência de conversão A/D (*end of sequence*)

FAP filtro ativo de potência

fp fator de potência

FTMA função de transferência de malha aberta

GEE gases de efeito estufa

GEF *Global Environment Facility*

I2C *inter-integrated circuit*

IDE ambiente de desenvolvimento integrado (*integrated development environment*)

IEA *International Energy Agency*

IEC *International Electrotechnic Commission*

IEEE *Institute of Electrical and Electronics Engineers*

IF Sudeste MG Instituto Federal de Educação, Ciência e Tecnologia do Sudeste de Minas Gerais

IGBT transistor bipolar com porta isolada (*insulated gate bipolar transistor*)

INERGE Instituto Nacional de Ciência e Tecnologia em Engenharia Elétrica

INPI Instituto Nacional da Propriedade Industrial

IPI imposto sobre produtos industrializados

JTAG *Joint Test Action Group*

MOSFET transistor de efeito de campo de óxido metálico semiconductor (*metal oxide semiconductor field effect transistor*)

MCI motor de combustão interna

MCT Ministério da Ciência e Tecnologia

MDIC Ministério do Desenvolvimento, Indústria e Comércio Exterior

MME Ministério de Minas e Energia

MSIP motor síncrono de imãs permanentes

ONS Operador Nacional do Sistema

ONU Organização das Nações Unidas

PCC ponto de conexão comum

PI controlador proporcional-integral

PLC *power line communication*

PLL *phase-locked loop*

PLS projeto de lei do senado

PNUD Programa das Nações Unidas para o Desenvolvimento

PWM modulação por largura de pulso (*pulse-width modulation*)

QEE qualidade de energia elétrica

SAE *Society of Automotive Engineers*

SAVE sistema de alimentação para veículo elétrico

SCI *serial communication interface*

SGE sistema de gestão de energia

SoC estado de carga (*state of charge*)

SPI *serial peripheral interface*

SPV sistema de propulsão veicular

TEPCO *Tokyo Electric Power Company*

TRIAC *bidirectional triode*

TTL *transistor-transistor logic*

UFJF Universidade Federal de Juiz de Fora

UFRJ Universidade Federal do Rio de Janeiro

UFSJ Universidade Federal de São João del-Rey

UNICAMP Universidade Estadual de Campinas

UPQC *unified power quality conditioner*

USB *universal serial bus*

UPS *uninterruptible power supply*

USPTO *United States Patent and Trademarks Office*

V2B *vehicle-to-building* ou *vehicle-to-base*

V2P *vehicle-to-premisse*

V2G *vehicle-to-grid*

VE veículo elétrico

VEB veículo elétrico a bateria

VECaC veículo elétrico a célula a combustível

VEFV veículos elétricos a energia solar fotovoltaica

VEH veículo elétrico híbrido

VEHP veículo elétrico híbrido conectável à rede, tipo “*plug-in*”

VSI inversor fonte de tensão (*voltage source inverter*)

ZEV *zero emissions vehicle*

ZSI inversor “fonte Z” (*Z-source inverter*)

SUMÁRIO

1	Introdução	53
1.1	Contextualização Nacional	58
1.2	Objetivos e Metodologia	63
1.3	Estrutura do Trabalho	65
1.4	Publicações Resultantes deste Trabalho de Pesquisa	66
2	Veículos Elétricos – Visão Geral	69
2.1	História dos Veículos Elétricos	69
2.2	Classificação Dos Veículos Elétricos	78
2.3	Arquiteturas De Veículos Elétricos	81
2.3.1	Arquiteturas de Veículos Elétricos a Bateria	82
2.3.2	Arquiteturas de Veículos Elétricos Híbridos	84
2.4	Sistema de Propulsão Elétrica de Veículos Elétricos	86
2.4.1	Sistema de Gestão de Energia	88
2.4.2	Acionamento Eletrônico	92
2.4.3	Características de Veículos Elétricos Comerciais	94
2.4.4	Configuração Genérica para o Sistema de Propulsão Elétrica de um VE .	97
2.5	Conclusões Parciais	97
3	Conexão de Veículos Elétricos à Rede de Energia Elétrica	99
3.1	Recarga de Baterias de Veículos Elétricos	100
3.1.1	Carregadores de Baterias para Veículos Elétricos	107
3.1.2	Padrões de Recarga de Baterias de Veículos Elétricos	112

3.1.2.1	SAE J1772	113
3.1.2.2	IEC 61851 (NBR/IEC 61851) e IEC 62196 (NBR/IEC 62196)	118
3.1.2.3	CHAdeMO	120
3.1.3	Impacto da Recarga de Baterias de Veículos Elétricos no Sistema de Energia Elétrica	121
3.2	Serviços Auxiliares	124
3.3	Conclusões Parciais	131
4	Veículo Elétrico Operando como Filtro Ativo de Potência e sua Aplicação a Instalações Elétricas Monofásicas e Bifásicas	135
4.1	Instalações Elétricas Monofásicas e Bifásicas	136
4.2	Compensação de Harmônicos e de Potência Reativa em Instalações Elétricas de Baixa Tensão e Filtros Ativos de Potência	140
4.3	Integração de Filtro Ativo de Potência ao Sistema de Propulsão de um Veículo Elétrico e sua Aplicação a Instalações Elétricas Monofásicas e Bifásicas	145
4.3.1	Integração de Filtro Ativo de Potência Mono-fásico ao SPV de um VE	147
4.3.2	Integração de Filtro Ativo de Potência Bifásico ao SPV de um VE	149
4.4	Recarga de Baterias Simultânea à Operação do VE como Filtro Ativo de Potência	152
4.5	Geração de Energia Elétrica (Operação no Modo V2G) Simultânea à Operação do VE como Filtro Ativo de Potência	154
4.6	Conclusões Parciais	157
5	Análise da Operação e do Sistema de Controle de um Filtro Ativo de Potência Integrado ao SPV de um VE e sua Aplicação a Instalações Elétricas Monofásicas e Bifásicas	159
5.1	Estratégias de Controle Direto e Indireto da Corrente de Saída de um Filtro Ativo de Potência	159
5.2	Análise do Sistema de Controle de um FAP Monofásico Integrado ao SPV de um VE	164

5.2.1	Malha de Controle da Tensão do Barramento CC	167
5.2.2	Malhas de Controle da Corrente Consumida da Rede Elétrica	168
5.2.3	Pré-Sincronização	171
5.3	Análise do Sistema de Controle de um FAP Bifásico Integrado ao SPV de um VE	173
5.3.1	Modelo Matemático do FAP Bifásico	178
5.3.1.1	Funções de Transferência - Malhas de Controle de Corrente	183
5.3.1.2	Matriz de Transferência - Malha de Controle de Tensão	186
5.3.1.3	Validação do Modelo Matemático do FAP Bifásico	188
5.3.2	Malha de Controle da Tensão do Barramento CC	190
5.3.3	Malhas de Controle da Corrente Consumida da Rede Elétrica	192
5.4	Recarga de Baterias (ou Operação V2G) Simultânea à Operação do VE como FAP	193
5.5	Conclusões Parciais	197
6	Plataforma Experimental para Desenvolvimento de Estratégias de In- tegração de Veículos Elétricos à Rede de Energia Elétrica	199
6.1	Características da Plataforma Experimental para Desenvolvimento de Es- tratégias de Integração de Veículos Elétricos à Rede de Energia Elétrica . .	200
6.1.1	Sistema de Controle e Proteção Digital	210
6.1.2	Cargas Monofásicas e Bifásicas	214
6.2	Considerações de Projeto	215
6.2.1	Dimensionamento dos Elementos Passivos	217
6.2.2	Projeto dos Controladores	220
6.2.2.1	FAP Monofásico - Controlador de Tensão	220
6.2.2.2	FAP Monofásico - Controlador de Corrente Principal	221
6.2.2.3	FAP Monofásico - Reprojetado Digital dos Controladores de Tensão e Principal de Corrente	222

6.2.2.4	FAP Monofásico - Controlador de Corrente Auxiliar	223
6.2.2.5	Controladores do FAP Bifásico	227
6.2.2.6	Conversor CC-CC <i>Buck/Boost</i> Bidirecional	229
6.2.2.7	Considerações Adicionais sobre a Implementação do Sistema de Controle Digital	231
6.3	Operação da Plataforma Experimental	238
6.4	Resultados Experimentais	241
6.4.1	Metodologia de Análise dos Resultados Obtidos	243
6.4.2	Veículo Elétrico Operando como Filtro Ativo de Potência Monofásico	245
6.4.3	Recarga de Baterias Simultânea à Operação do VE como Filtro Ativo de Potência Monofásico	252
6.4.4	Geração de Energia Elétrica (V2G) Simultânea à operação do VE como Filtro Ativo de Potência Monofásico	256
6.4.4.1	Caso A: Potência Ativa Gerada pelo VE Menor que a Demanda da Instalação Elétrica	257
6.4.4.2	Caso B: Potência Ativa Gerada pelo VE Maior que a Demanda da Instalação Elétrica	259
6.4.4.3	Caso C: Potência Ativa Gerada pelo VE Aproximadamente Igual à Demanda da Instalação Elétrica	262
6.4.5	Veículo Elétrico Operando como Filtro Ativo de Potência Bifásico	264
6.4.6	Recarga de Baterias Simultânea à Operação do VE como Filtro Ativo de Potência Bifásico	269
6.4.7	Geração de Energia Elétrica (V2G) Simultânea à operação do VE como Filtro Ativo de Potência Bifásico	270
6.4.7.1	Caso A: Potência Ativa Gerada pelo VE Menor que a Demanda da Instalação Elétrica	272
6.4.7.2	Caso B: Potência Ativa Gerada pelo VE Maior que a Demanda da Instalação Elétrica	275

6.4.7.3	Caso C: Potência Ativa Gerada pelo VE Aproximadamente Igual à Demanda da Instalação Elétrica	278
6.4.8	Exemplos de Outras Aplicações	280
6.4.8.1	Injeção de Potência Reativa na Rede Elétrica	281
6.4.8.2	Operação como Carregador de Baterias de Alto Fator de Potência (Corrente Senoidal)	284
6.5	Conclusões Parciais	285
7	Conclusão Geral e Trabalhos Futuros	287
	Referências	293
	Apêndice A – Desenvolvimentos Matemáticos Auxiliares e Adicionais	315
A.1	Modelo Matemático do FAP Bifásico - Funções de Transferência da Malha de Controle de Corrente	315
A.2	Modelo Matemático do FAP Bifásico - Ganho Estático	316
A.3	Dimensionamento do Indutor do Conversor CC-CC <i>Buck/Boost</i> Bidirecional	317
A.4	Obtenção de Equação a Diferenças a Partir de Função de Transferência no Domínio z	318
	Apêndice B – Informações Adicionais Relacionadas às Simulações Computacionais	321
	Apêndice C – Diagramas Esquemáticos Adicionais	323
	Apêndice D – Código-Fonte (Exemplo)	327

1 INTRODUÇÃO

Intensas mudanças climáticas são esperadas para as próximas décadas caso as emissões antrópicas de poluentes atmosféricos, em particular de gases de efeito estufa (GEE), continuem progressivamente aumentando. Com base no cenário atual de emissões de GEE é previsto, para as próximas décadas, um aumento da temperatura média global em até 6 °C, o que pode resultar em inundações de regiões litorâneas, escassez de alimentos e de água potável, mortalidade de espécies e ecossistemas, além de importantes riscos à saúde humana (IEA, 2009; CASTRO & FERREIRA, 2010; ONU, 2013).

As emissões de GEE são resultantes da queima de combustíveis fósseis, sendo o setor de transportes responsável por parcela significativa dessas emissões. Somente o transporte rodoviário (automóveis, caminhões, ônibus, utilitários e motocicletas, que utilizam predominantemente combustíveis fósseis como fonte de energia) pode chegar a apresentar, como no Estado de São Paulo, contribuição nas emissões de GEE maior que a de todo o setor industrial (CETESB, 2011). Neste caso, como mostrado na Figura 1, tais veículos representam 81,4% das emissões de dióxido de carbono (CO₂) do setor de transportes, correspondendo a, aproximadamente, 46% do total de emissões de CO₂ em tal estado da federação.

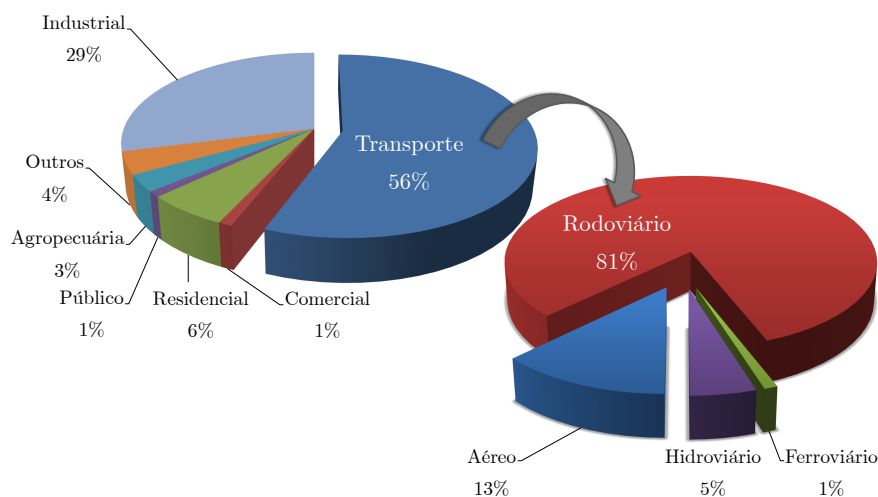


Figura 1: Contribuição do setor de transporte rodoviário nas emissões de CO₂ no Estado de São Paulo em 2005 (adaptado de (CETESB, 2011)).

São evidentes a preocupação e os esforços da comunidade mundial em relação à diminuição das emissões de poluentes na atmosfera e considerável atenção tem sido dada ao tema, que vem sendo tratado em conferências internacionais envolvendo os líderes de grande parte dos países do planeta como, por exemplo, a Rio+20, que ocorreu em junho de 2012. Entretanto, os resultados e o cumprimento dos acordos firmados em tais conferências ainda não são muito claros (BBC BRASIL, 2012).

Há estudos que preveem que as emissões de GEE aumentem significativamente nas próximas décadas, uma vez que a frota mundial de automóveis deve triplicar até 2050 (LUCENA, 2011). Para limitar a temperatura média do planeta em cerca 2 °C acima do nível da era pré-industrial é preciso diminuir em mais de 50% as emissões de CO₂ até tal ano (LUCENA, 2011). Sendo necessário eliminar ou, pelo menos, reduzir significativamente as emissões de gases de efeito estufa, é preciso que haja, em todo o mundo, uma massiva substituição da utilização de combustíveis fósseis por fontes de energia limpa e renovável (JACOBSON & DELUCCHI, 2009). Neste contexto, a possibilidade de substituição da frota de veículos de motor de combustão interna (MCI) por veículos elétricos surge como um importante fator para a melhoria das condições ambientais nos centros urbanos, com a redução não só das emissões de gases de efeito estufa, mas também de outros poluentes atmosféricos nocivos à saúde humana e da poluição sonora (QUEIROZ, 2006). Como consequência, pode-se citar uma melhora na qualidade de vida da população e redução dos gastos relacionados ao tratamento de doenças respiratórias.

Um veículo elétrico (VE) pode ser definido como aquele cuja propulsão é realizada, total ou parcialmente, por meio de um motor elétrico (FERDOWSI, 2007; CHAN, 2002). Um VE não deve ser tratado apenas como um carro, mas como um novo tipo de equipamento elétrico/eletrônico, capaz de tornar mais limpo e eficiente todo o sistema de transporte rodoviário (CHAN, 2002). Por utilizar energia elétrica, armazenada a bordo em baterias eletroquímicas (ou simplesmente “baterias”), um veículo de propulsão puramente elétrica não apresenta emissão de gases de efeito estufa. Já um veículo elétrico híbrido (VEH), cujo sistema de propulsão utiliza motor elétrico e motor a combustão interna), pode chegar a apresentar uma redução de 50 a 90% nas emissões de GEE (QUEIROZ, 2006; ZORPETTE, 2004). Tal redução de emissões nos VEHs é obtida, por exemplo, com o acionamento do MCI numa faixa de rotação limitada, buscando levá-lo a operar em sua região de rendimento máximo, reduzindo o consumo de combustível e, conseqüentemente, as emissões de gases poluentes. Cabe ressaltar que a redução das emissões deve ser considerada de forma global, desde a geração da energia até a tração do veículo, conceito comumente denominado “*well-to-wheel*” ou “*source-to-*

wheel” (LARMINIE & LOWRY, 2003; PISTOIA, 2010; WIRASINGHA; GREMBAN & EMADI, 2012). No caso da geração de energia elétrica a partir de fontes não-renováveis, tais como gás natural e carvão mineral, a efetiva redução de emissões de GEE pelos VEs pode variar entre 20 e 55% (PISTOIA, 2010).

A redução do consumo de energia em um VE está intimamente ligada ao uso de motores elétricos na propulsão veicular. Tipicamente, o rendimento apresentado por um motor elétrico chega a ser superior a 90% (WEG, 2014; MME/MDIC/MCT, 2005), enquanto um MCI apresenta rendimento entre 15 e 30%, sendo que este último valor é atingido apenas para uma restrita faixa de rotação (EMADI, 2011; WIRASINGHA; GREMBAN & EMADI, 2012; HOLLANDA, 2011). Além disso, em um sistema de tração elétrica é possível converter a energia cinética do veículo em energia elétrica durante uma frenagem, possibilitando sua recuperação e armazenamento. Neste processo, conhecido como frenagem regenerativa, o motor elétrico do veículo tem seu fluxo de potência revertido, passando a operar como um gerador de energia elétrica.

O consumo de energia de um automóvel tipo sedan em determinado ciclo de condução, utilizando diferentes fontes de energia em seu sistema de propulsão, em um estudo de caso descrito em Peres et al. (2011) é apresentado na Figura 2, onde fica evidente a redução do consumo de energia em um veículo puramente elétrico. No caso em questão, o sistema de propulsão puramente elétrico apresenta menos da metade do consumo energético do sistema de propulsão utilizando gasolina como fonte de energia. Apesar de muito interessante, o resultado apresentado neste estudo leva em consideração apenas o consumo de energia pelo sistema de propulsão veicular.

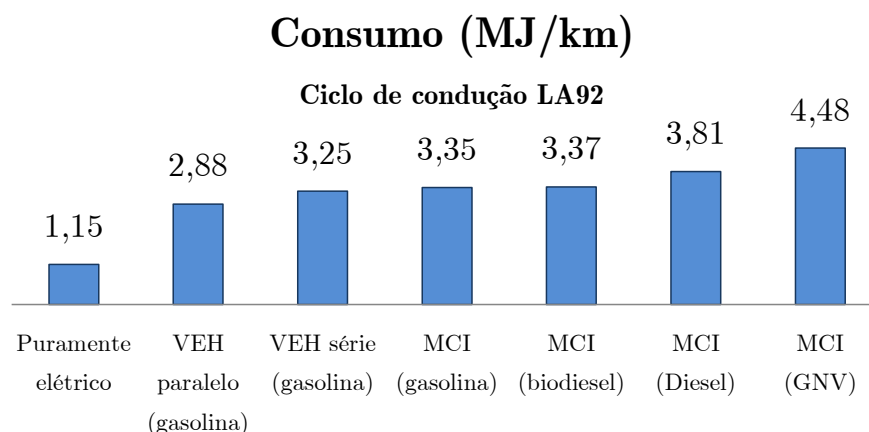


Figura 2: Consumo de energia de automóvel tipo sedan para diferentes fontes de energia (adaptado do estudo de caso apresentado em Peres et al. (2011)).

Considerando-se o consumo global de energia, da fonte de energia à propulsão veicular (STW, do inglês *source-to-wheel*), os veículos elétricos ainda apresentam grande

redução de consumo de energia. Um estudo de caso apresentado em Wirasingha, Gremban e Emadi (2012), no qual é analisado um automóvel tipo SUV (do inglês, *sport utility vehicle*), mostra que um veículo puramente elétrico pode ser até quatro vezes mais eficiente que um veículo a gasolina. Os resultados de deste estudo de caso são apresentados na Figura 3 (gráfico de barras em azul) em que se pode verificar que um VEH chega a ser duas vezes mais eficiente que um veículo a gasolina. Já um veículo elétrico híbrido conectável à rede, tipo “*plug-in*” (VEHP), apresenta eficiência aproximadamente três vezes maior que um veículo convencional.

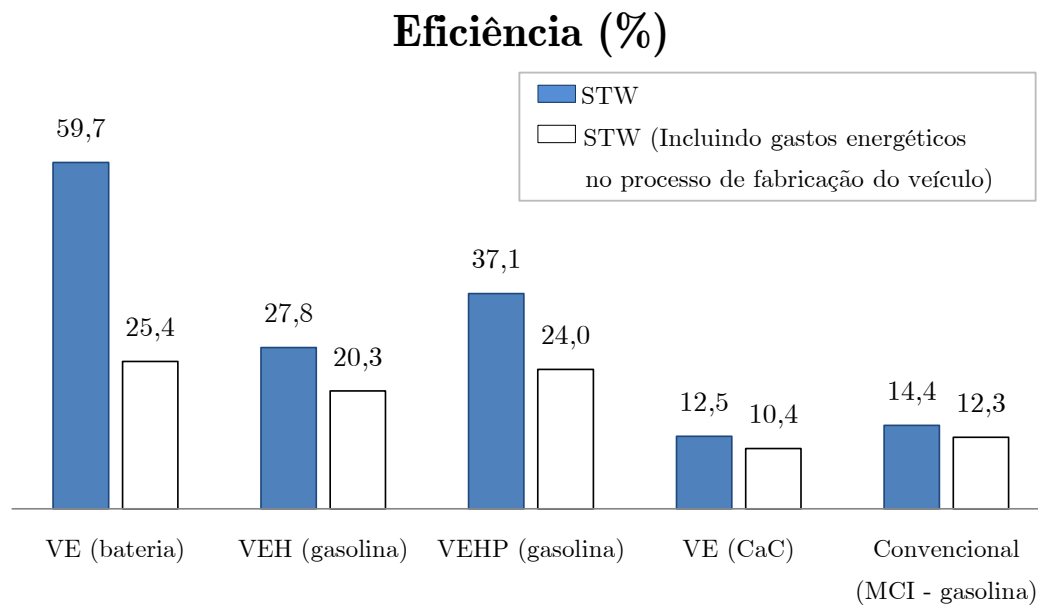


Figura 3: Eficiência global, da fonte à propulsão veicular, de automóvel tipo SUV para diversas fontes de energia (adaptado de Wirasingha, Gremban e Emadi (2012)).

Entretanto, se considerado além do processo de conversão ou extração da fonte de energia, o processo de fabricação do veículo, a eficiência STW de um veículo puramente elétrico é consideravelmente reduzida, como mostrado no gráfico de barras brancas da Figura 3, mas ainda chega a ser duas vezes maior que a de um veículo a gasolina. Esta redução de eficiência se deve aos gastos energéticos relativamente altos envolvidos na fabricação dos sistemas de armazenamento de energia elétrica, particularmente das baterias. Todavia, considerável desenvolvimento tecnológico vem sendo apresentado em tais sistemas e a energia demandada na fabricação de baterias provavelmente irá diminuir, melhorando os índices de eficiência STW dos VEs (WIRASINGHA; GREMBAN & EMADI, 2012). Considerando-se ou não o processo de fabricação do veículo, o sistema de propulsão veicular baseado em célula a combustível (CaC) apresenta a menor eficiência entre os apresentados em Wirasingha, Gremban e Emadi (2012). É interessante observar que, no estudo citado, foi considerada a geração de energia elétrica

utilizando combustíveis fósseis, com eficiência da ordem de 33% (situação típica das usinas de geração de energia elétrica norte-americanas). Por outro lado, no Brasil, onde a matriz energética é formada, predominantemente por usinas hidroelétricas, limpas e mais eficientes que as usinas termoelétricas a gás natural e carvão mineral, os índices de eficiência STW para os veículos elétricos seriam consideravelmente maiores.

Sendo os veículos elétricos, de forma geral, mais eficientes que os veículos a gasolina, uma massiva eletrificação veicular, além de proporcionar melhor aproveitamento das fontes de energia disponíveis e melhoria das condições ambientais, contribuirá para drástica redução da dependência mundial do petróleo (EMADI, 2011; MAGGETTO & MIERLO, 2000; QUEIROZ, 2006; CASTRO & FERREIRA, 2010). A dependência de petróleo pode ser considerada um problema de segurança energética¹ de uma nação, uma vez que vem sendo observada, nos últimos anos, alta volatilidade do preço do barril de petróleo, com tendência de encarecimento. Além disso, o esgotamento das reservas de fácil extração de petróleo existentes é previsto para as próximas décadas (CASTRO & FERREIRA, 2010; LOBÃO, 2010), com cerca de 50% das reservas restantes localizadas no Oriente Médio (BRITISH PETROLEUM, 2012), região com graves conflitos políticos e étnicos.

Apesar dos evidentes benefícios que eletrificação veicular será capaz de trazer para a humanidade, há uma série de desafios para a sua efetiva realização e consolidação. Limitações tecnológicas relacionadas às baterias, como energia e potência específicas baixas (em comparação à gasolina), vida útil e tempo de recarga, somadas a altos custos, que chegam a representar cerca de 35% do custo do veículo (BARROS, 2010), são elementos que dificultam a popularização e produção, em escala comercial, de veículos elétricos (MILLER, 2009). As células a combustível, que apresentam maior energia específica que as baterias, são uma tecnologia com desafios ainda maiores, especialmente no que se refere à vida útil do dispositivo e ao armazenamento de hidrogênio.

Encontra-se na pesquisa relacionada a veículos elétricos um promissor campo para desenvolvimento e inovação tecnológica. Os sistemas de propulsão elétrica e de armazenamento de energia em tais veículos vem sendo objeto de pesquisa de empresas e centros acadêmicos de todo o planeta. As questões relacionadas à eletrônica de potência, ao contrário da crença comum, podem ser mais desafiantes que os avanços necessários para a atual tecnologia de baterias (KISACIKOGLU et al., 2011). As aplicações veiculares vem se tornando as principais oportunidades para o mercado dos dispositivos e sistemas eletrônicos de potência (JAYABALAN et al., 2004). Um ponto importante de

¹Segurança energética é definida como o acesso, a preço justo, à fonte energética demandada, provida por produtores confiáveis (CASTRO & FERREIRA, 2010).

ser analisado e que ainda carece de mais pesquisas é a conexão de veículos elétricos à rede de energia elétrica (FERDOWSI, 2007). Tanto veículos puramente elétricos, quanto híbridos *plug-in*, efetuam a recarga de seus sistemas de armazenamento de eletricidade a partir da rede de energia elétrica, trazendo a necessidade de avaliação do impacto da inserção destas novas cargas no sistema elétrico. Mais ainda, os conversores estáticos contidos nos veículos elétricos podem possibilitar que estes não sejam apenas cargas conectadas à rede elétrica, mas elementos capazes de interagir com o sistema de energia: geração de energia elétrica, compensação de reativos, integração a redes inteligentes de energia (*smart grids*), entre outros tópicos relacionados, tem sido assunto de trabalhos publicados em conferências e periódicos internacionais (ZORPETTE, 2004; FERDOWSI, 2007; KISACIKOGLU; OZPINECI & TOLBERT, 2011; CVETKOVIC et al., 2009; SATHYAN; ANTHONY & AL-HALLAJ, 2005). Uma tendência observada nos trabalhos desenvolvidos atualmente é a incorporação de tais funcionalidades aos sistemas de armazenamento de energia e propulsão elétrica de VEs, com mínimo *hardware* extra, de forma integrada aos conversores estáticos já disponíveis em tais sistemas, reduzindo custo e não influenciando na autonomia destes veículos. Tal integração concorre para o aumento da penetração de veículos elétricos no mercado automotivo, particularmente de VEHPs, uma vez que poderá proporcionar incentivos na aquisição e/ou retorno financeiro aos seus proprietários (ZORPETTE, 2004; FERDOWSI, 2007).

1.1 CONTEXTUALIZAÇÃO NACIONAL

Os veículos elétricos, particularmente os híbridos, vem sendo produzidos por diversas montadoras de automóveis nos Estados Unidos, Japão e em alguns países da Europa desde meados dos anos 1990. Há uma série de incentivos governamentais objetivando a difusão da tecnologia de veículos elétricos no mercado automobilístico destes países, tais como bônus aos compradores de carros elétricos, descontos em tributos e adoção de restrições à utilização de veículos convencionais (CASTRO & FERREIRA, 2010). Com efeito, um crescente aumento nas vendas destes tipos de veículos tem sido observado, mesmo durante a recente crise econômica mundial (MANSUR, 2009). Em 2009, os híbridos alcançaram 1,43% das vendas mundiais (ERBER, 2010). Estima-se que um terço dos automóveis produzidos em 2025 será elétrico (MANSUR, 2009).

No Brasil, o uso de veículos elétricos é ainda incipiente e o governo, mesmo que de forma implícita, prioriza o transporte em massa de passageiros buscando incentivar o desenvolvimento de tecnologia para ônibus elétrico, em virtude da limitação de recur-

sos financeiros e da imprescindível necessidade de melhoria na qualidade do transporte público (CASTRO & FERREIRA, 2010). O tratamento diferenciado para os veículos elétricos recebido em outros países não é observado de forma tão intensiva no Brasil, o que, talvez, possa ser visto como uma medida protecionista do Governo Federal em relação ao programa brasileiro do álcool (VELOSO & GOMES, 2011). Por exemplo, no caso do Imposto sobre Produtos Industrializados (IPI), os veículos elétricos são enquadrados na categoria “outros”, sobre qual incide a elevada alíquota de 25% (CASTRO & FERREIRA, 2010; RECEITA FEDERAL, 2012). No entanto, algumas iniciativas já são notadas, como a isenção de pagamento do Imposto sobre Propriedade de Veículos Automotores (IPVA) aos proprietários de veículos elétricos nos Estados do Ceará, Maranhão, Pernambuco, Piauí, Rio Grande do Norte, Rio Grande do Sul e Sergipe (ABVE, 2012).

Devido ao sucesso do programa brasileiro do álcool, estima-se que cerca de 50% da frota nacional de automóveis utilize combustíveis derivados de biomassa (etanol puro ou misturado à gasolina), o que implica em um impacto ambiental reduzido e diminui a urgência para uma opção elétrica (MANSUR, 2009). Entretanto, estes fatores devem retardar, mas não impedirão a proliferação de veículos elétricos no mercado brasileiro. Já são utilizados ônibus elétricos híbridos no transporte coletivo de algumas cidades brasileiras (FERRO, 2008). Empresas multinacionais do setor automobilístico - em pequena escala, o que sugere mais a associação de suas marcas ao pioneirismo da tecnologia no país que a real inserção no mercado - começam a lançar seus veículos elétricos no Brasil (HOLLANDA, 2011). Ford e Mercedes-Benz, em 2010, iniciaram as vendas, respectivamente, dos modelos Fusion Hybrid e S400 Hybrid (RIOS, 2010). A Mercedes-Benz lançou também o chassi para ônibus HíbridoBR, desenvolvido no Brasil em parceria com a empresa Eletra, especializada em ônibus com tração elétrica (REIS, 2009). Ônibus híbridos da Volvo, também fabricados no Brasil, já circulam pelas ruas de Curitiba e de Florianópolis (DUCATI, 2012; MATHIAS, 2013). Alguns fabricantes, como Nissan e Mitsubishi, apresentam seus modelos ao consumidor, mas ainda apenas para testes de direção (“*test drive*”). Empresas do setor energético, como a Petrobras, Ampla, CPFL e EDP, entre outras, investem na instalação de postos de recarga de baterias para veículos elétricos e/ou no desenvolvimento de veículos elétricos (MANSUR, 2009; PERES et al., 2009; ABVE, 2012). Em junho de 2012, foi iniciado um projeto piloto de táxi elétrico na cidade de São Paulo, numa parceria entre Nissan, Prefeitura de São Paulo, AES Eletropaulo e a associação das empresas de táxi do município (BRITO, 2012). Atualmente o projeto conta com dez veículos Nissan Leaf, como o mostrado na Figura 4(a), circulando pelas ruas da cidade (MATSUBARA, 2012). Em março de 2013,

projeto similar foi iniciado na cidade do Rio de Janeiro, numa parceria entre a prefeitura da cidade, Nissan e Petrobras Distribuidora (BARBOSA, 2013). A Figura 4(b) mostra um dos 15 táxis elétricos que atualmente compõem a frota de veículos elétricos de tal cidade. A Associação Nacional de Fabricantes de Veículos Automotores (ANFAVEA) apresentou proposta ao Governo Federal, em meados de 2013, de criação de cotas de importação de veículos elétricos e híbridos, que seriam isentos de IPI (ANFAVEA, 2013; MARCHESINI, 2013). Nesta proposta, há o compromisso de que, a partir de 2017, seja iniciada a nacionalização da produção dos VEs comercializados no Brasil. Atualmente, encontra-se em tramitação na Comissão Parlamentar Conjunta do Mercosul, do Senado Federal, o projeto de lei PLS 415/2012, que propõe a isenção de IPI a veículos elétricos (SENADO FEDERAL, 2012). O incentivo a fabricação de veículos elétricos no Brasil, bem como a isenção de Imposto de Importação de peças a serem utilizadas na produção e no mercado de reposição até que a produção local seja viável, são também ora discutidos pelo Governo Federal (SILVA, 2014; COIMBRA, 29/07/2011; SOLOMON, 2010).



(a)

(b)

Figura 4: Táxis elétricos em operação em cidades brasileiras: (a) São Paulo (foto retirada de www.carros.uol.com.br);(b) Rio de Janeiro (foto retirada de carplace.virgula.uol.com.br).

Alguns trabalhos e iniciativas, desenvolvidas no meio acadêmico e por empresas do setor energético merecem destaque e são apresentadas a seguir:

- Na Universidade Estadual de Campinas (UNICAMP), entre 2001 e 2004, foi desenvolvido no Laboratório de Hidrogênio o primeiro protótipo brasileiro de veículo utilizando células a combustível, denominado de VEGA, exibido na Figura 5(a). O sistema de suprimento de energia é composto por uma célula a combustível automotiva, da empresa ANUVU, conectada a um conversor elevador de tensão, mostrado na Figura 5(b), que carrega um banco de baterias de chumbo-ácido diretamente conectadas ao barramento CC do inversor eletrônico.
- Em maio de 2010 foi lançado o primeiro ônibus a hidrogênio do Brasil com tec-



Figura 5: Veículo elétrico VEGA (UNICAMP): (a) Foto do veículo; (b) Detalhe dos conversores utilizados na gestão de energia do veículo.

nologia 100% nacional, desenvolvido pela COPPE/UFRJ (OLIVEIRA, 2010) e mostrado na Figura 6. Uma das características principais do projeto foi o emprego de uma célula a combustível de menor potência, devido à combinação com um banco de baterias que complementa a eletricidade gerada.



Figura 6: Ônibus elétrico a hidrogênio desenvolvido pela COPPE/UFRJ (foto retirada de www.planeta.coppe.ufrj.br)

- Outro projeto nacional de ônibus a hidrogênio é desenvolvido pela Universidade de São Paulo (USP), a Empresa Metropolitana de Transportes Urbanos de São Paulo (EMTU/SP), o Ministério de Minas e Energia (MME), o Departamento Nacional de Águas e Energia Elétrica (DNAEE) e a Companhia Energética de São Paulo (CESP). O projeto tem apoio do Programa das Nações Unidas para o Desenvolvimento (PNUD) e recursos financeiros do *Global Environment Facility* (GEF). O projeto prevê a demonstração operacional de utilização de ônibus com célula a combustível, em fase de conclusão e testes, e unidade de produção de hidrogênio por eletrólise instalada em uma garagem (EMTU, 2010).

- Em termos de veículos elétricos de uso pessoal, a empresa Itaipu Binacional, em parceria com a Fiat e a empresa suíça Kraftwerke Oberhasli (KWO), desenvolveu um carro elétrico alimentado exclusivamente por bateria de sal fundido e tracionado eletricamente por um motor de indução de 15 kW. O veículo, mostrado na Figura 7, tem uma autonomia de 120 km e alcança até 130 km/h de velocidade (ITAIPU BINACIONAL, 2010). A Itaipu Binacional também desenvolveu a versão elétrica do utilitário Daily (em parceria com a Iveco) e o primeiro ônibus elétrico híbrido a etanol, mostrados na Figura 8.



Figura 7: Palio elétrico desenvolvido em parceria pelas empresas Itaipu Binacional, Fiat e KWO: (a) Foto do veículo; (b) Detalhe apresentando sistema eletrônico do veículo.



Figura 8: - Outras iniciativas da Itaipu Binacional na área de veículos elétricos: (a) Iveco Daily elétrico; (b) ônibus elétrico híbrido a etanol (foto retirada de: www.itaipu.gov.br).

- A empresa EDRA desenvolveu um veículo elétrico, denominado ARIS, mostrado na Figura 9, que foi financiado pela CPFL (Companhia Paulista Força e Luz). O veículo utiliza baterias de íons de lítio (lítio-ferro), motor elétrico de 18 CV, possui autonomia de 100 km e alcança até 80 km/h (EDRA AUTOMOTORES, 2010), bastante apropriado para prestação de serviços em ambientes urbanos.

Este veículo também vem sendo utilizado pela Empresa Brasileira de Correios e Telégrafos.



Figura 9: Veículo elétrico ARIS (foto retirada de www.edraauto.com.br)

- Um Kart Cross Elétrico, mostrado na Figura 10, está sendo atualmente desenvolvido pelo Núcleo de Automação e Eletrônica de Potência (NAEP) da Universidade Federal de Juiz de Fora (UFJF), em parceria com a Universidade Federal de São João del-Rey (UFSJ), com suporte financeiro do INERGE (INCT de Engenharia Elétrica). Este protótipo de veículo elétrico utilizará duas baterias de íons de lítio (lítio-ferro) de 24 V/100 Ah (conectadas em série) e supercapacitores em seu sistema de armazenamento de energia, com tração elétrica proporcionada por um motor síncrono de ímãs permanentes de 5 kW. Com a construção deste protótipo espera-se a obter uma plataforma de testes para realização de ensaios experimentais relacionados ao desenvolvimento de tecnologia para veículos elétricos.

1.2 OBJETIVOS E METODOLOGIA

O objetivo geral deste trabalho é estudar a utilização dos conversores estáticos existentes nos sistemas de propulsão de veículos elétricos, particularmente em veículos elétricos a bateria e híbridos *plug-in*, na compensação de potência reativa e de harmônicos de corrente em instalações elétricas de baixa tensão. Neste tipo de aplicação, a compensação deve ocorrer quando o veículo estiver ocioso e conectado à rede de energia elétrica. Esse processo pode ser simultâneo à recarga das baterias, injeção de energia na rede elétrica ou sem transferência de potência ativa.

Como objetivos específicos, considerados necessários para realizar a meta principal do trabalho, cita-se:



Figura 10: Kart Cross Elétrico - UFJF/UFSJ/INERGE

- Estudar as características dos veículos elétricos existentes, bem como os elementos que compõem os diferentes sistemas de propulsão atualmente utilizados, definindo um sistema genérico a ser considerado como base das propostas desenvolvidas neste trabalho;
- Avaliar as possíveis formas de conexão e interação entre veículos elétricos e rede de energia elétrica, verificando as características e elementos particulares aos padrões ora adotados internacionalmente;
- Definir metodologia necessária para a adaptação do sistema de propulsão elétrico, típico de VEs comercializados atualmente, à operação como compensador estático aplicado a instalações elétricas residenciais e comerciais. Especificamente, será considerada a operação dos conversores estáticos embarcados em um VE como filtro ativo de potência, com capacidade de operação simultânea à recarga do banco de baterias do veículo (ou uso da energia armazenada para injeção de potência na rede elétrica). Tendo como referência o padrão de conexão e recarga de baterias atualmente adotado por grande parte dos fabricantes veículos elétricos, a operação do sistema será baseada na compensação de harmônicos de corrente e de potência reativa em instalações elétricas de baixa tensão monofásicas e bifásicas (VE operando como filtro ativo de potência monofásico e bifásico, respectivamente);
- Descrever a metodologia de projeto do sistema de compensação capaz de realizar

as operações adicionais de um VE propostas neste trabalho;

- Desenvolver uma plataforma experimental que permita a avaliação de diferentes cenários de conexão e interação entre um veículo elétrico e rede de energia elétrica, de modo a possibilitar a verificação dos conceitos propostos neste trabalho.

A metodologia empregada no desenvolvimento deste trabalho envolve a revisão bibliográfica de trabalhos publicados em periódicos e congressos nacionais e internacionais especializados, conceituação teórica da proposta, modelagem matemática de conversores estáticos, emprego de ferramentas computacionais para simulação dos sistemas propostos e comprovação experimental visando a validar os modelos teóricos, simulações e proposições descritas neste trabalho.

1.3 ESTRUTURA DO TRABALHO

Este trabalho é organizado por meio de sua divisão em capítulos. O Capítulo 2 apresenta uma visão geral sobre veículos elétricos. Além da abordagem de conceitos gerais e apresentação do histórico da tecnologia, são detalhados aspectos relacionados ao sistema de propulsão de um veículo elétrico e seus componentes.

No Capítulo 3 são discutidas as possíveis formas de interligação de veículos elétricos ao sistema de energia elétrica. São descritas as formas e padrões de recarga de baterias de veículos elétricos existentes atualmente. Apresenta-se, também, o uso de veículos elétricos como unidades de geração de energia elétrica e sua integração a redes inteligentes de energia e interação com fontes de energia renovável, como solar fotovoltaica e eólica. Além disso, é introduzido o conceito da aplicação de veículos elétricos na compensação de potência reativa e de harmônicos em instalações elétricas.

A descrição detalhada da integração de um filtro ativo de potência ao sistema de propulsão de um veículo elétrico e sua aplicação na compensação de reativos e harmônicos de corrente em instalações elétricas monofásicas e bifásicas é apresentada no Capítulo 4.

No Capítulo 5 é analisada a operação do sistema de compensação proposto, discutindo as características do sistema de controle adotado para operação do VE como FAP monofásico e bifásico, realizada de forma simultânea à recarga de seu banco de baterias (ou operação como unidade de geração de energia elétrica).

A apresentação detalhada das características dos elementos e da operação da plata-

forma experimental desenvolvida neste trabalho é efetuada no Capítulo 6, que também traz uma extensiva série de resultados experimentais, obtidos com a emulação de diversos cenários de interação entre VE e rede de energia elétrica e utilizados para avaliar a validade dos conceitos propostos neste trabalho.

A conclusão geral deste trabalho de pesquisa é apresentada no Capítulo 7, que destaca as principais contribuições desta tese de doutorado e aponta sugestões de trabalhos que podem ser futuramente desenvolvidos.

Finalmente são apresentadas as referências bibliográficas citadas, seguidas dos apêndices, que trazem informações complementares ao texto desta tese.

1.4 PUBLICAÇÕES RESULTANTES DESTE TRABALHO DE PESQUISA

A seguir são listados os artigos técnico-científicos, diretamente relacionados aos estudos realizados no decorrer do desenvolvimento deste trabalho, já publicados e aceitos para publicação. A citação de tais artigos é apresentada em ordem cronológica, separando-os em suas respectivas categorias.

- Artigos em periódicos:

1. HELL, M. B.; **RODRIGUES, M. C. B. P.**; BRAGA, H. A. C. Estudo de Técnicas de Rastreamento do Ponto de Potência Máxima de Módulos Fotovoltaicos Atuando como Fonte Auxiliar de Energia em Veículos Elétricos Híbridos. *Revista Principia - Caminhos da Iniciação Científica - UFJF*, v. 16, p. 36-45, 2012.
2. **RODRIGUES, M. C. B. P.**; OLIVEIRA, J. G.; FERREIRA, A. A., BARBOSA, P. G., BRAGA, H. A. C. Conexão de Veículos Elétricos à Rede de Energia Elétrica para Recarga de Baterias: Uma Visão Geral. *Eletrônica de Potência*, v. 19, n. 2, p. 193-207, Março/Maio, 2014.
3. FURTADO, P. C. S.; **RODRIGUES, M. C. B. P.**; BRAGA, H. A. C., BARBOSA, P. G. Two-Phase Three-Wire Shunt Active Power Filter Control by Using the Single-Phase P-Q Theory. *Eletrônica de Potência*, v. 19, n. 3, p. 303-311, Junho/Agosto, 2014.

- Artigos em conferências:

1. **RODRIGUES, M. C. B. P.**; FERREIRA, A. A.; BARBOSA, P. G.; BRAGA, H. A. C. Veículos Elétricos como Agentes de Melhoria da Qualidade da Energia em Instalações Elétricas Residenciais. *Anais do IV Congresso Brasileiro de Eficiência Energética (CBEE'2011)*, Juiz de Fora, Setembro, 2011.
2. MOURA, A. L. M.; VALLE, R. L.; **RODRIGUES, M. C. B. P.**; GARCIA, F. S.; TOFOLI, F. L.; BARBOSA, P. G.; BRAGA, H. A. C.; FERREIRA, A. A. Estratégia de Gestão de Fontes de Energia de um Veículo Elétrico Baseada em Lógica Nebulosa. *Anais do XIX Congresso Brasileiro de Automática*, Campina Grande, Setembro, 2012.
3. **RODRIGUES, M. C. B. P.**; MOURA, A. L. M.; BORGES, L. M.; ALMEIDA, P. M.; ALMEIDA, P. S.; VALLE, R. L.; FERREIRA, R. A. F.; FERREIRA, A. A.; BARBOSA, P. G.; BRAGA, H. A. C. Microrrede Híbrida CC/CA Baseada em Fontes de Energia Renovável Aplicada a um Edifício Sustentável. *Anais do XIX Congresso Brasileiro de Automática*, Campina Grande, Setembro, 2012.
4. **RODRIGUES, M. C. B. P.**; FERREIRA, A. A. ; BARBOSA, P. G. ; BRAGA, H. A. C. Electric Vehicles as Power Quality Improvement Resources in Residential Electricity Networks. *Proceedings of the 1st International Conference and Exhibition for Power Electronics, Intelligent Motion, Renewable Energy and Energy Management - Power Electronics South America*, São Paulo, Setembro, 2012.
5. **RODRIGUES, M. C. B. P.**; MOURA, A. L. M.; BORGES, L. M.; ALMEIDA, P. M.; ALMEIDA, P. S.; FERREIRA, A. A.; VALLE, R. L.; FERREIRA, R. A. F.; BARBOSA, P. G.; BRAGA, H. A. C. Proposal of a Hybrid DC/AC Microgrid Integrating Renewable Energy Sources into a Smart Building. *Proceedings of the 1st International Conference and Exhibition for Power Electronics, Intelligent Motion, Renewable Energy and Energy Management - Power Electronics South America*, São Paulo, Setembro, 2012.
6. **RODRIGUES, M. C. B. P.**; SCHETTINO, H.J.; FERREIRA, A. A.; BARBOSA, P. G.; BRAGA, H. A. C. Active Power Filter Operation of an Electric Vehicle Applied to Single-Phase Networks. *Proceedings of the 10th IEEE/IAS International Conference on Industry Applications (INDUSCON'2012)*, Fortaleza, Novembro, 2012.

7. **RODRIGUES, M. C. B. P.**; SOUZA, I.; FERREIRA, A. A.; BARBOSA, P. G.; BRAGA, H. A. C. Integrated Bidirectional Single-Phase Vehicle-to-Grid Interface with Active Power Filter Capability. *Proceedings of the 12th Brazilian Power Electronics Conference (COBEP'2013)*, Gramado, Outubro, 2013.
8. FURTADO, P. C. S.; **RODRIGUES, M. C. B. P.**; BRAGA, H. A. C., BARBOSA, P. G. Two-Phase, Three-Wire Shunt Active Power Filter Using the Single-Phase P-Q Theory. *Proceedings of the 12th Brazilian Power Electronics Conference (COBEP'2013)*, Gramado, Outubro, 2013.
9. **RODRIGUES, M. C. B. P.**; SOUZA, I. D. N.; FERREIRA, A. A.; BARBOSA, P. G.; BRAGA, H. A. C. Simultaneous Active Power Filter and G2V (or V2G) Operation of EV On-Board Power Electronics. *Proceedings of the 39th Annual Conference of the IEEE Industrial Electronics Society (IECON'2013)*, Viena, Novembro, 2013.
10. SOUZA, I. D. N.; MONTEIRO, F.; VALLE, R. L.; **RODRIGUES, M. C. B. P.**; FERREIRA, A. A.; BARBOSA, P. G.; BRAGA, H. A. C. Protótipo de um Sistema de Monitoramento de Baterias de um Kart Cross Elétrico. *Proceeding of the 11th IEEE/IAS International Conference on Industry Applications (INDUSCON'2014)*, Juiz de Fora, Dezembro, 2014.

2 VEÍCULOS ELÉTRICOS – VISÃO GERAL

Neste capítulo são apresentadas as arquiteturas de sistema de propulsão atualmente utilizadas em veículos elétricos. São analisados os componentes típicos de um sistema de propulsão elétrica veicular, com atenção especial aos conversores estáticos responsáveis pela tração elétrica de um VE, visando sua aplicação na compensação de potência reativa e harmônicos de corrente em instalações elétricas. Antes, porém, é descrito o histórico da tecnologia de veículos elétricos, apresentando os principais desenvolvimentos, dando o devido crédito aos pioneiros da eletrificação veicular.

2.1 HISTÓRIA DOS VEÍCULOS ELÉTRICOS

Os primeiros desenvolvimentos relacionados aos veículos elétricos remontam às primeiras décadas do século XIX (BANSAL, 2005). Apesar de haver controvérsias em torno da autoria e até mesmo da data e local dos acontecimentos (BARBOSA, 2010), é possível citar alguns eventos que marcaram os primórdios do desenvolvimento da tecnologia de veículos elétricos. Em 1828, foi desenvolvido um modelo de pequena escala de um carro rudimentar, exibido na Figura 11(a), pelo húngaro Ányos Jedlik, o qual usava um tipo de motor elétrico por ele mesmo criado (EV NEWS, 2010). Após a invenção do primeiro motor elétrico alimentado em corrente contínua, por Joseph Henry, em 1830, foram registrados alguns eventos que figuram entre os primeiros desenvolvimentos de veículos elétricos (BANSAL, 2005; LARMINIE & LOWRY, 2003). Em 1832, o escocês Robert Anderson produziu uma das primeiras carruagens equipadas com baterias primárias (baterias não-recarregáveis) (BARBOSA, 2010; EV NEWS, 2010). Apesar da existência de desenvolvimentos anteriores, alguns autores atribuem o primeiro veículo elétrico ao ferreiro norte-americano Thomas Davenport, que construiu, em 1834, um modelo de pequena escala de um trem elétrico, mostrado na Figura 11(b), alimentado por baterias primárias estacionárias utilizando os trilhos de uma ferrovia circular de 4 pés (aproximadamente 1,22 m) de diâmetro como condutores elétricos (BANSAL, 2005; CHAN, 2002; EV NEWS, 2010). Logo após, em 1835, o professor holandês Sibrandus

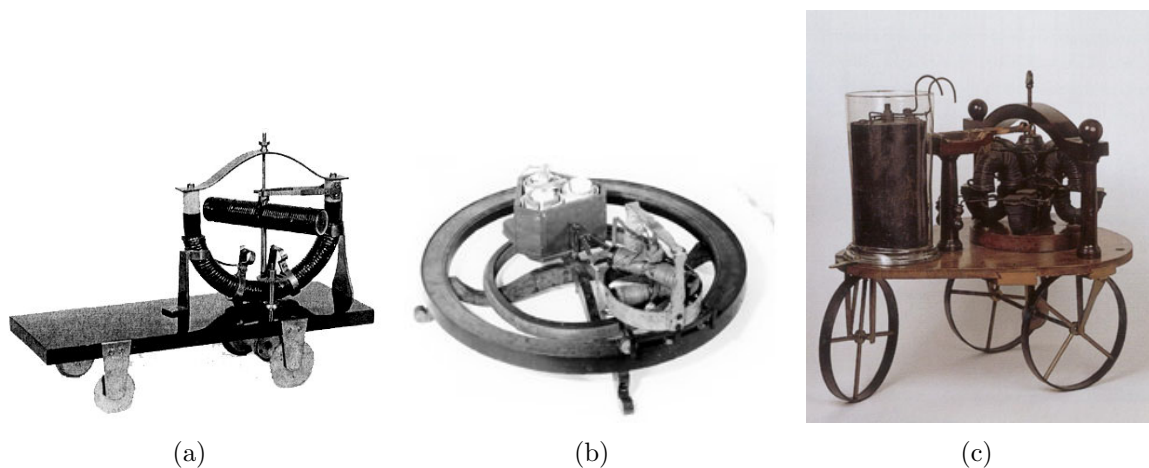


Figura 11: Fotos de alguns dos primeiros veículos elétricos (modelos de escala reduzida) desenvolvidos (imagens fora de escala, retiradas de (EV NEWS, 2010)): (a) Carro elétrico rudimentar de Jedlik (1828); (b) Trem elétrico de Davenport (1834); (c) Triciclo elétrico de Stratingh (1835).

Stratingh e seu assistente Christopher Becker criaram um modelo em pequena escala de um VE (triciclo alimentado por baterias primárias), mostrado na Figura 11(c), invento considerado como precursor dos carros elétricos (BANSAL, 2005; EV NEWS, 2010). Em 1847, foi construído o primeiro veículo elétrico para dois passageiros, pelo engenheiro eletricista norte-americano Moses Farmer.

Em geral, os primeiros veículos elétricos utilizavam baterias primárias como fonte de energia em seus sistemas de propulsão. Com o advento das baterias secundárias (baterias recarregáveis) de chumbo-ácido, criadas em 1859 por Gaston Planté e aperfeiçoadas em 1881 por Camille Faure, ambos franceses, os veículos elétricos começaram a ser uma opção de mobilidade viável (BANSAL, 2005; BARBOSA, 2010; LARMINIE & LOWRY, 2003). Além disso, a introdução dos sistemas de geração e distribuição de energia elétrica na década de 1880 também contribuiu para o crescente interesse em carros elétricos (SULZBERGER, 2004; MONACO, 2011). Em 1881, foi construído, pelo francês Gustave Trouvé, o primeiro VE utilizando baterias secundárias: um triciclo elétrico que utilizava um motor de corrente contínua de 0,1 hp, alimentado por baterias de chumbo-ácido, pesando cerca de 160 kg (já incluindo seu motorista) (EHSANI; GAO & EMADI, 2010; EV NEWS, 2010). Nos anos seguintes, diversos modelos de veículos elétricos foram desenvolvidos. Em 1894 foi lançado o primeiro veículo elétrico comercial: o “Electrobat”, criado e patenteado pelo engenheiro mecânico Henry G. Morris e pelo químico Pedro G. Salom. Este VE era usado como táxi na cidade de Nova Iorque, por uma companhia criada por seus inventores, e utilizava dois motores de 1,5 hp, que possibilitavam o desenvolvimento de velocidades de até 32 km/h, com autonomia de

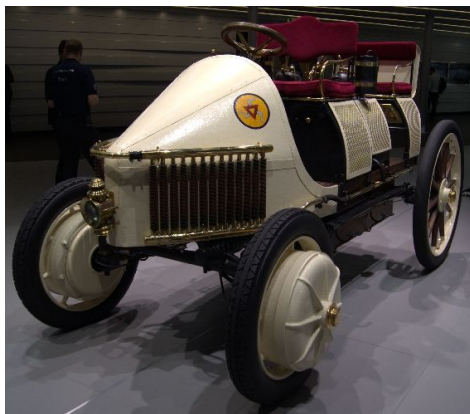
40 km (EHSANI; GAO & EMADI, 2010; EV NEWS, 2010). O mais significativo avanço tecnológico da época foi a invenção da frenagem regenerativa, pelo francês M. A. Darracq, em 1897 (EHSANI; GAO & EMADI, 2010).

Na virada do século XIX para o século XX, os veículos elétricos competiam diretamente com as outras tecnologias de automóveis, apresentando grandes vantagens em relação aos seus concorrentes. Os VEs eram mais confiáveis e silenciosos que os fumacentos veículos a motor a combustão interna², que precisavam do uso de manivela para sua partida (o que os fazia pouco atrativos para mulheres) (LARMINIE & LOWRY, 2003; FUHS, 2009). Além disso, também eram superiores aos veículos a vapor, que, além do calor, apresentavam baixa eficiência (LARMINIE & LOWRY, 2003). Em 1899 havia cerca de doze fabricantes de veículos elétricos nos EUA (SULZBERGER, 2004) e, em 1900, foi registrada a fabricação de 1575 veículos elétricos contra 936 veículos a gasolina (D'AGOSTINO, 1993; CHAN, 2007; GOLDEMBERG; LEBENSZTAJN & PELLINI, 2005) no mesmo país. Deste período, merecem destaque o sistema Lohner-Porsche, primeiro carro com tração dianteira, desenvolvido por Ferdinand Porsche para a tradicional fabricante de carruagens Jakob Lohner & Co., em 1898, e sua versão híbrida, lançada em 1899, mostrada na Figura 12(a), além do primeiro automóvel a ultrapassar a então impensável barreira dos 100 km/h, conhecido como “*La Jamais Contente*”³, mostrado na Figura 12(b), do belga Camille Jenatzy (LARMINIE & LOWRY, 2003; EHSANI; GAO & EMADI, 2010; EV NEWS, 2010; BARBOSA, 2010; CHAN, 2007). Para os veículos elétricos híbridos do período, o objetivo principal a ser alcançado com o uso associado de um motor elétrico e de um MCI não era relacionado à redução de consumo de combustível e de emissões de gases poluentes, mas sim, proporcionar melhor desempenho ao veículo, uma vez que a tecnologia dos MCI era menos avançada que a tecnologia dos motores elétricos na época (EHSANI; GAO & EMADI, 2010).

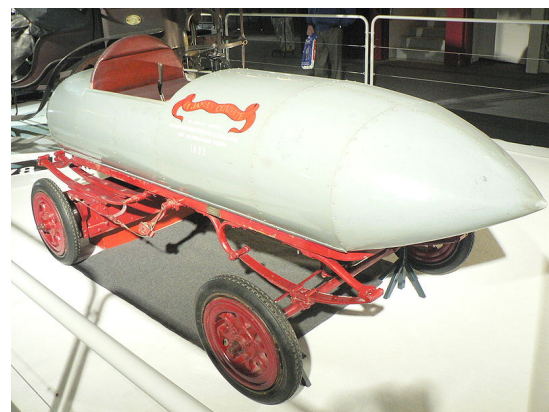
A recarga de baterias dos veículos elétricos do final do século XIX e início do século XX era realizada utilizando alimentação em corrente contínua ou em corrente alternada, de acordo com a disponibilidade de fornecimento de energia local (SULZBERGER, 2004; VAN DEN BOSSCHE, 2003; WILSON, 2013). No primeiro caso, eram utilizados reostatos para controle da corrente de recarga e adequação entre os níveis da tensão de alimentação, na maioria das vezes fornecida em 110 V ou 220 V (CC), e da tensão terminal do banco de baterias do VE, cujo valor típico variava entre 32 V e 96 V (SULZBERGER, 2004). Já para o caso do fornecimento de energia em corrente alternada, a conversão

²A primeira patente de automóvel foi de um triciclo a motor de combustão interna, registrada por Karl Benz, em 1886 (BARBOSA, 2010).

³“Nunca satisfeito” seria uma tradução mais adequada que a tradução literal “nunca contente”.



(a)



(b)

Figura 12: Veículos elétricos de 1899: (a) Lohner-Porsche híbrido (foto retirada de www.thedetroitbureau.com); (b) Carro de corrida “*La Jamais Contente*” (foto retirada de (EV NEWS, 2010)).

para corrente contínua, necessária para recarga das baterias do VE, era realizada por meio de um grupo motor-gerador, como ilustrado na Figura 13(a), ou com o uso de retificadores a arco de mercúrio (válvulas eletrônicas, que podem ser vistas em operação, acesas nos painéis da Figura 13(b)) (VAN DEN BOSSCHE, 2003; SULZBERGER, 2004; WILSON, 2013). Em ambos os casos, também havia a necessidade do uso de reostatos para adequação dos níveis de tensão e controle de corrente de recarga. Do ponto de vista da eficiência, a recarga com conexão CC em 110 V equiparava-se à recarga com a utilização de grupo motor-gerador para conversão CA-CC (ambas com eficiência da ordem 50% a 60%). Já os sistemas baseados em retificador a arco de mercúrio chegavam a apresentar eficiência superior a 80% (VAN DEN BOSSCHE, 2003).



(a)



(b)

Figura 13: Carregadores de bateria do início do século XX com alimentação em corrente alternada: (a) Conversão CA-CC utilizando grupo motor-gerador, para uso residencial (foto retirada de philippe.boursin.perso.sfr.fr/velec/1905.htm); (b) Três painéis de recarga (corrente nominal igual a 20 A) utilizando conversão CA-CC com retificador a arco de mercúrio (foto retirada de (WILSON, 2013)).

Apesar de haver a possibilidade de realização da recarga das baterias na residência do proprietário VE, como na Figura 13(a), esta prática não era a mais recomendada, uma vez que os processos de recarga precisavam ser realizados de forma supervisionada. Como alternativa, era fornecido por comerciantes de VEs o serviço de recarga em oficinas especializadas⁴, como o caso ilustrado na Figura 13(b) (SULZBERGER, 2004; VAN DEN BOSSCHE, 2003). Havia, também, a possibilidade da recarga das baterias fora do VE, em locais denominados “salas de baterias”, como a exibida na Figura 14, além da troca de baterias descarregadas por outras com carga completa, utilizada em frotas de táxi (WILSON, 2013). Uma opção existente, mas pouco utilizada na época, foi a instalação de pontos de recarga em vagas de estacionamento em via pública, como o mostrado na Figura 15 (SULZBERGER, 2004; WILSON, 2013). Diferentes tipos de

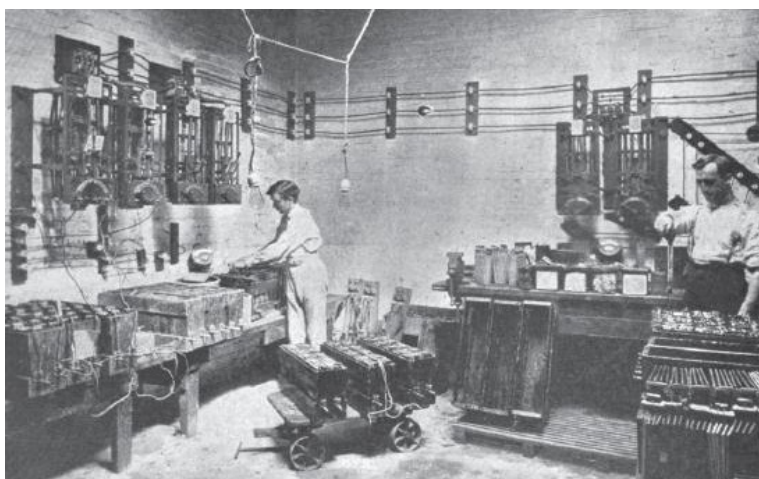


Figura 14: Sala de baterias (foto retirada de (WILSON, 2013)).

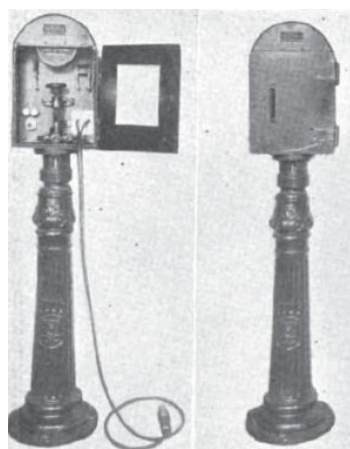


Figura 15: Ponto de recarga de utilização em vagas de estacionamento em via pública (foto retirada de (WILSON, 2013)).

⁴Uma oficina especializada em recarga de baterias de VEs era, algumas vezes, denominada “estábulo elétrico” (tradução livre do termo em inglês “*electric stable*”).

conectores eram utilizados para a conexão do VE ao sistema de recarga de baterias nesta época. A Figura 16 traz a ilustração de um par plugue-tomada de um dos primeiros padrões de conexão existentes, proposto pela *Electric Vehicle Association of America* em 1911, capaz de operar em até 150 A (VAN DEN BOSSCHE, 2003).

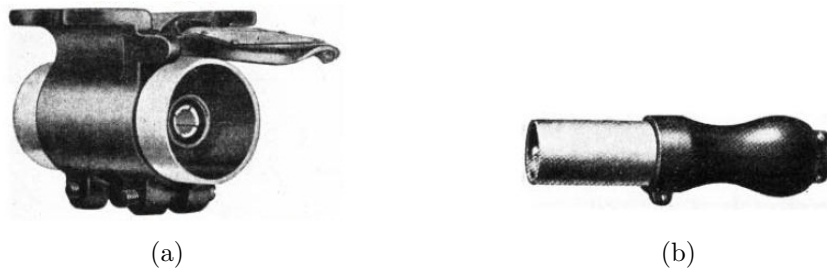


Figura 16: Imagens de um dos primeiros padrões de conectores para recarga de VEs (retiradas de (VAN DEN BOSSCHE, 2003)): (a) tomada; (b) plugue.

Nos primeiros anos do século XX, milhares de carros elétricos a bateria e híbridos foram produzidos (CHAN, 2007). Por volta de 1905, os automóveis a gasolina começam a se tornar mais populares, pois além da superação de alguns dos problemas associados ao MCI (barulho, vibração e odor), apresentavam menores custos de aquisição e operacional (com a descoberta de novos campos de petróleo no Texas, em 1901, houve considerável redução dos custos de seus derivados nos EUA) e maior autonomia (EHSANI; GAO & EMADI, 2010; GOLDEMBERG; LEBENSZTAJN & PELLINI, 2005). A invenção da partida elétrica para o MCI pelo norte-americano Charles Kettering, em 1911, e a produção em larga escala de veículos a gasolina, realizada na primeira linha de montagem industrial, construída por Henry Ford, em 1913, além da pavimentação de estradas ligando diferentes cidades (fazendo com que a autonomia do veículo passasse a ser uma característica realmente importante), contribuíram significativamente para a popularização dos automóveis a gasolina (LARMINIE & LOWRY, 2003; D'AGOSTINO, 1993; MONACO, 2011).

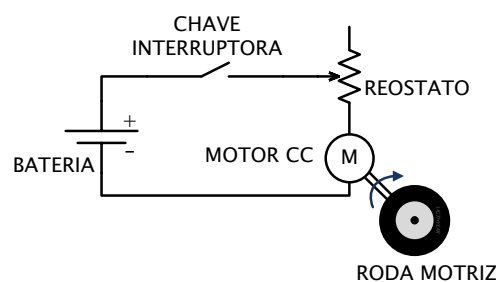
Além dos fatores já citados, a lenta expansão dos sistemas de geração e distribuição de energia elétrica no início do século XX representou importante dificultador do desenvolvimento de adequada infraestrutura de recarga de baterias e, conseqüentemente, contribuiu para a limitação de uma maior popularização dos veículos elétricos (SULZBERGER, 2004). Na década de 1920, veículos elétricos com fonte de energia embarcada (ou seja, VEs a bateria e híbridos) deixam de ser produtos comercialmente viáveis e entram em um quase ostracismo por várias décadas (BARBOSA, 2010). Em mais de meio século, os VEs comercializados se limitam a atender nichos de mercado específicos como carrinhos de golfe, empilhadeiras e veículos de entregas (EHSANI; GAO &

EMADI, 2010; BARBOSA, 2010). O VE mais importante deste período foi o Veículo Lunar alimentado por células a combustível usado pelos astronautas da Apollo na Lua em 1969, uma vez que os protótipos e “carros conceito” lançados, com objetivo de atender a preocupações ambientais, por alguns dos grandes fabricantes de automóveis mundiais não chegaram a apresentar significativo valor comercial (BARBOSA, 2010; CHAN, 2007; GOLDEMBERG; LEBENSZTAJN & PELLINI, 2005). Cabe registrar que, além dos casos citados, veículos elétricos de percurso específico e definido, alimentados por redes de distribuição de energia elétrica dedicadas, tais como bondes e trólebus, vem sendo utilizados para transporte coletivo e turismo desde as últimas décadas do século XIX até os dias atuais (LARMINIE & LOWRY, 2003).

Com a crise do petróleo vivida na década de 1970, a eletrificação veicular começa a ser vista como uma possível solução para redução da dependência mundial em relação ao petróleo e seus derivados (CHAN, 2007; GOLDEMBERG; LEBENSZTAJN & PELLINI, 2005). Em 1976, nos EUA, é lançado um programa governamental visando o desenvolvimento de carros elétricos e híbridos, por meio da promoção da pesquisa sobre veículos elétricos e da demonstração da viabilidade da tecnologia ao público (D’AGOSTINO, 1993; CHAN, 2007; GOLDEMBERG; LEBENSZTAJN & PELLINI, 2005). No Brasil, no Salão do Automóvel de São Paulo de 1974, foi lançado o Gurgel TU, que numa versão posterior foi denominado Itaipu, mostrado na Figura 17(a), apresentando autonomia de 80 km, atingindo a velocidade de 50 km/h (BARBOSA, 2010; BERNARDES, 1974). O sistema de propulsão deste VE era alimentado com baterias de chumbo-ácido e utilizava um motor de corrente contínua, com controle de velocidade realizado com a variação da tensão aplicada ao motor por meio de um reostato (instalado no pedal do acelerador



(a)



(b)

Figura 17: Gurgel TU (1974): (a) Foto do protótipo do veículo, com detalhe do ponto de recarga ao fundo (foto retirada de (BERNARDES, 1974)); (b) Sistema de propulsão elétrica.

do veículo), conforme ilustra a Figura 17(b). Apesar de ser um produto promissor para a época e de um convênio estabelecido entre a empresa e a prefeitura da cidade de Rio Claro (SP) para a implantação de um projeto piloto de estrutura de recarga para demonstração da tecnologia (BERNARDES, 1974), este VE não chegou a ser comercializado (BARBOSA, 2010).

Ao final da década de 1980, questões ambientais e políticas, relacionadas ao aquecimento global e à segurança energética dos países, respectivamente, incentivam ao desenvolvimento tecnológico dos veículos elétricos (D'AGOSTINO, 1993; GOLDEMBERG; LEBENSZTAJN & PELLINI, 2005). O avanço da Eletrônica de Potência, particularmente nos acionamentos eletrônicos, viabilizando a utilização de motores de corrente alternada (motor de indução e síncrono de ímãs permanentes), mais leves e menos volumosos que os motores de corrente contínua, em aplicações que exigem velocidade variável, torna possível o início da era moderna dos veículos elétricos (EHSANI; GAO & EMADI, 2010). Como ícones destes avanços tecnológicos, podem ser citados o EV1, lançado pela GM em 1996, e o 106 Electric, lançado pela Peugeot em 1995, mostrados na Figura 18. Ainda na década de 1990, os veículos elétricos híbridos ressurgem no mercado automobilístico, tendo como principais vantagens a redução de consumo de combustível e de emissões de GEE, além de superarem as limitações de autonomia dos veículos puramente elétricos (a bateria). Os esforços mais significativos no desenvolvimento e na comercialização dos VEHs foram realizados pelas montadoras japonesas, em particular Toyota e Honda, que em 1997, lançaram os modelos Prius e Civic Hybrid, respectivamente, mostrados na Figura 19 (EHSANI; GAO & EMADI, 2010; BARBOSA, 2010). O Prius é o veículo elétrico mais vendido da atualidade, com mais de 500 mil unidades vendidas em todo o mundo até 2008 (LUCENA, 2011).



(a)



(b)

Figura 18: Exemplos dos primeiros automóveis da era moderna dos veículos elétricos (fotos retiradas de www.wikipedia.org): (a) GM EV1; (b) Peugeot 106 Electric.

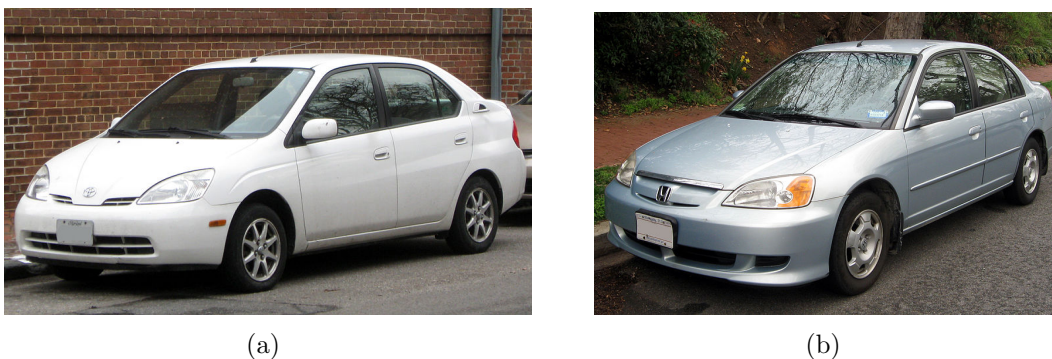


Figura 19: Primeiros veículos elétricos híbridos da era moderna dos VEs (fotos retiradas de www.wikipedia.org): (a) Toyota Prius; (b) Honda Civic Hybrid.

Atualmente, praticamente todas as grandes empresas do setor automobilístico já lançaram algum tipo de veículo elétrico. Apesar de ainda modestas quando comparadas às vendas de veículos convencionais (a gasolina), as vendas de veículos elétricos e híbridos vem crescendo nos últimos anos (HOLLANDA, 2011). Em 2011, no mundo inteiro, foram vendidas 3,7 milhões de unidades de veículos puramente elétricos e híbridos (IEA, 2012). Alto custo inicial e menor autonomia (em relação aos automóveis a combustível), fatores associados principalmente às baterias, fazem com que os veículos elétricos ainda sejam uma opção menos atrativa para o consumidor. Muitos esforços e investimentos vem sendo empenhados na pesquisa de novas tecnologias de bateria, buscando a obtenção de características que melhor atendam os requisitos para um VE (basicamente, alta energia específica e menor custo). Infelizmente, o progresso vem sendo muito limitado (EHSANI; GAO & EMADI, 2010). Intensiva pesquisa relacionada a sistemas auxiliares de armazenamento de energia e a utilização de sistemas híbridos de tração (motor elétrico combinado com MCI) vem sendo desenvolvida, buscando alternativas para tornar a tecnologia veicular elétrica mais atrativa do ponto de vista da autonomia do veículo e economicamente acessível à população. Além disso, a possibilidade do uso do veículo elétrico como recurso disponível ao sistema de distribuição de energia elétrica pode conduzir a uma mudança de paradigma nos setores de transporte e energia elétrica, de modo que ambos operem de forma integrada, mais inteligente e sustentável, o que deve contribuir para a popularização dos veículos elétricos conectáveis à rede (EMADI, 2011; FERDOWSI, 2007).

As diferentes tecnologias e arquiteturas de sistema de propulsão e o estado da arte dos conversores estáticos utilizados em veículos elétricos são discutidas nas próximas seções, enquanto a integração dos VEs ao sistema de energia elétrica será abordada no próximo capítulo.

2.2 CLASSIFICAÇÃO DOS VEÍCULOS ELÉTRICOS

Um veículo elétrico⁵, como introduzido no Capítulo 1, pode ser definido como aquele cuja propulsão é realizada, total ou parcialmente, por meio de um motor elétrico. Esta definição engloba os diversos tipos de veículos elétricos (FERDOWSI, 2007; CHAN, 2002). Pode-se definir um sistema de propulsão veicular (SPV)⁶ como a interface de conversão de energia entre a fonte de energia utilizada a bordo e as rodas do veículo (HUSAIN, 2003), o que engloba o motor (elétrico e/ou MCI), acoplamentos, transmissão e conversores estáticos existentes em um veículo elétrico ou híbrido (EHSANI; GAO & EMADI, 2010). Em um VE a fonte de energia utilizada é portátil e, geralmente, de natureza eletroquímica ou eletromecânica (HUSAIN, 2003). Em função das características do sistema de propulsão, bem como das fontes de energia utilizadas a bordo, os diferentes tipos de veículos elétricos existentes podem ser classificados, basicamente, em quatro categorias, conforme ilustrado no diagrama da Figura 20, a saber: veículos elétricos a bateria (VEB), veículos elétricos híbridos (VEH), veículos elétricos a célula a combustível (VECac) e veículos elétricos a energia solar fotovoltaica (VEFV) (LUCENA, 2011; FERDOWSI, 2007; CHAN, 2007; MAGGETTO & MIERLO, 2000; LARMINIE & LOWRY, 2003).

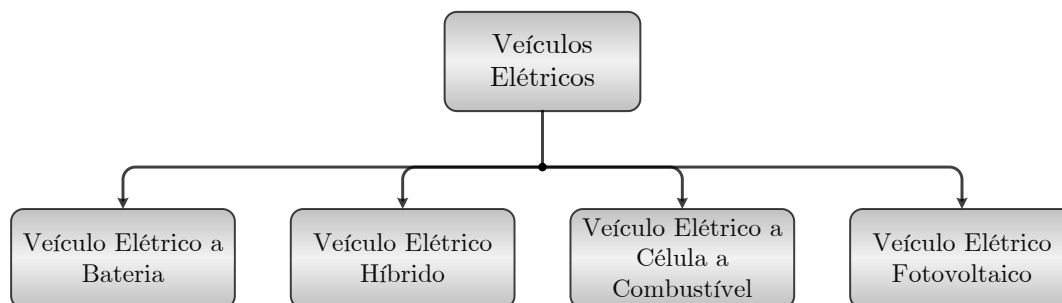


Figura 20: Classificação dos veículos elétricos em função das características do sistema de propulsão e das fontes de energia utilizadas

Um veículo elétrico a bateria⁷, também chamado veículo puramente elétrico, utiliza como fonte de energia um sistema de armazenamento baseado em baterias eletroquímicas. Unidades auxiliares de armazenamento de energia, tais como supercapacitores e *flywheels*, podem ser utilizadas para melhorar o desempenho dinâmico e autonomia de

⁵Apesar do termo “veículo elétrico” ser abrangente e englobar diferentes meios de transporte, desde elevadores e empilhadeiras a locomotivas, embarcações e aeronaves, é utilizado, neste trabalho, para designar de forma particular os automóveis (carros) elétricos.

⁶Em inglês, utiliza-se o termo “*powertrain*”. O termo “*drivetrain*”, embora muitas vezes utilizado como sinônimo de “*powertrain*”, rigorosamente, designa os componentes do sistema de propulsão veicular excetuando-se o motor.

⁷Em muitos casos, o termo “veículo elétrico” é utilizado para fazer referência a um VEB.

um VEB. A tração de um VEB é realizada exclusivamente por motor(es) elétrico(s). Como não há uso de combustíveis fósseis nem a presença de um MCI em um VEB, este não apresenta emissões de gases de efeito estufa, sendo classificado como um *zero emissions vehicle* (ZEV) (BANSAL, 2005). O reabastecimento de um VEB é realizado por meio da recarga de seu banco de baterias utilizando um carregador conectado à rede de energia elétrica. O tempo de reabastecimento de um VEB depende da capacidade de armazenamento do banco de baterias e de seu estado de carga (SoC, do inglês *state of charge*), além do processo de recarga utilizado, e pode variar de 15 minutos a mais de 12 horas (FOX, 2011; ULRICH, 2012; BOTSFORD & SZCZEPANEK, 2009). As possíveis formas de conexão à rede e padrões de recarga de baterias de VEBs serão discutidas no Capítulo 3. Há vários modelos de VEB disponíveis no mercado automobilístico atualmente, dentre os quais podem ser citados o Nissan Leaf, o Mitsubishi i-MiEV e o Renault ZOE.

Nos veículos elétricos híbridos, a propulsão é o resultado de ações combinadas de motor(es) elétrico(s) e um MCI. Dependendo da arquitetura utilizada, o MCI pode fornecer torque ao veículo ou ser dedicado à geração de energia elétrica (acoplado a um gerador elétrico) para alimentação do motor elétrico do VEH. Como fonte de energia, um VEH utiliza gasolina (ou outro combustível líquido como óleo diesel ou etanol), além de conter baterias eletroquímicas, responsáveis por fornecer energia para que o motor elétrico atenda os picos de demanda do veículo. Desta forma, em geral, consegue-se uma operação próxima das condições ótimas para o MCI de um VEH, e possibilita-se redução de sua potência nominal, quando comparado a um MCI de um carro convencional de mesmo porte, uma vez que esta precisa ser apenas próxima à demanda média do veículo (HOLLANDA, 2011). O reabastecimento de um VEH é realizado de forma similar a um veículo convencional, adicionando mais combustível ao seu tanque e, por meio de um gerador elétrico acoplado ao MCI, realiza-se a recarga de seu banco de baterias. A presença das baterias e do motor elétrico permite a recuperação de energia durante a frenagem de um VEH. Em alguns casos, também há a possibilidade de efetuar a recarga das baterias de um veículo elétrico híbrido utilizando energia obtida diretamente da rede de energia elétrica. Estes são os chamados veículos elétricos híbridos conectáveis à rede, ou do tipo “*plug-in*” (VEHP), e são vistos como potenciais viabilizadores da popularização e produção em massa da tecnologia veicular elétrica (EMADI, 2011). Geralmente, um VEHP possui banco de baterias com maior capacidade que o de um VEH, além de apresentar menores emissões de GEE (LUCENA, 2011). Outra classificação dos veículos elétricos híbridos, encontrada na literatura téc-

nica, é em relação ao seu grau de hibridização, que indica quão importante é o papel do motor elétrico na propulsão veicular e é feita em três níveis: “micro-híbrido”, “moderadamente híbrido” e “totalmente híbrido”⁸ (LUCENA, 2011; CHAN, 2007; LARMINIE & LOWRY, 2003; EHSANI; GAO & EMADI, 2010; MAGGETTO & MIERLO, 2000). Em um veículo tipo “micro-híbrido” o motor elétrico é utilizado, basicamente, para os ciclos de partida e parada, típicos do trânsito urbano, proporcionando economia de energia e consequente redução do consumo de combustível da ordem de 5% a 10%. Tipicamente, o motor elétrico de um “micro-híbrido” apresenta potência da ordem de 2,5 kW e pode-se citar o Citroën C3 como exemplo deste tipo de VEH disponível no mercado. Em um veículo “moderadamente híbrido”, o motor elétrico, cuja potência varia entre 10 kW e 20 kW, apresenta maior participação na propulsão veicular e, consequentemente, são proporcionadas maior economia de energia (de 20% a 30%) e redução de emissões de GEE. Como modelos comerciais desta categoria citam-se o Civic Hybrid e o Insight, ambos fabricados pela montadora japonesa Honda. Já em um veículo “totalmente híbrido”, o motor elétrico exerce importante participação na propulsão veicular e proporciona redução do consumo de energia da ordem de 30% a 50% e significativa redução das emissões de GEE. Para esta categoria de VEH, a potência do motor elétrico típica é de, pelo menos, 50 kW e podem ser citados como exemplos de produtos disponíveis no mercado o Toyota Prius e o GM Volt (CHAN, 2007).

Os veículos elétricos a célula a combustível utilizam a conversão direta de hidrogênio em energia elétrica para proporcionar propulsão veicular. Os subprodutos da reação química para geração de energia elétrica a partir do hidrogênio são água e calor. Desta forma, caso seja utilizado hidrogênio armazenado em um tanque a bordo do veículo, este é considerado um ZEV. O hidrogênio que alimenta a CaC pode também ser obtido por meio da reforma de algum hidrocarboneto (por exemplo, gasolina ou etanol) armazenado a bordo do veículo. Neste caso, há emissões de GEE, mas que podem ser consideradas desprezíveis em comparação com as de um veículo a MCI. Apesar de serem classificados, por alguns autores, como veículos elétricos híbridos (que utilizam a CaC ao invés do MCI para gerar energia elétrica) (LUCENA, 2011), recebem, neste trabalho, tratamento específico, uma vez que representam um diferente nicho de aplicação e mercado. Apesar da pesquisa desenvolvida no meio acadêmico e na indústria acerca da tecnologia, não há boas perspectivas de comercialização de automóveis para transporte pessoal baseados em CaC no futuro próximo, que devem suprimidos do mercado automobilístico pelos VEHPs (BENTO, 2010). Baixa vida útil das células a

⁸traduções adotadas neste trabalho para os termos em inglês “*micro hybrid*”, “*mild hybrid*” e “*full hybrid*”, respectivamente.

combustível e dificuldades relacionadas ao armazenamento de hidrogênio, associadas a altos custos de produção e comercialização fazem que, atualmente, os VECaC deixem de ser uma opção comercial (O VECaC mais próximo de se tornar um produto comercial é o Honda FCX, cujo custo fica em torno de 1 milhão de dólares) (LUCENA, 2011). A principal aplicação de CaC em sistemas veiculares deve se realizar em veículos de transporte público, como os ônibus citados no Capítulo 1.

Finalmente, há a possibilidade do uso da energia solar fotovoltaica na propulsão veicular. Apesar dos desenvolvimentos no meio acadêmico e até na indústria (por exemplo, há o modelo Honda Dream, que já foi utilizado em testes no deserto australiano), devido à baixa eficiência de conversão de energia solar em energia elétrica, atualmente apresentada pelos módulos fotovoltaicos, é improvável que um VEFV seja uma opção prática para um veículo de uso diário e, portanto, comercial (LARMINIE & LOWRY, 2003; BANSAL, 2005). Entretanto, há estudos que propõem o uso da energia solar fotovoltaica como fonte auxiliar de energia elétrica a bordo de veículos puramente elétricos ou híbridos (GADDY, 2003; SHARAF; OZKOP & ALTAS, 2007; EGIZIANO et al., 2007; PREITL et al., 2007). Neste caso, a energia seria gerada durante os períodos de trânsito e de estacionamento do veículo em locais abertos, durante o dia, contribuindo no suprimento de sua demanda. Os resultados apresentados em (GADDY, 2003) sugerem que, em países como o Brasil, com bons índices incidência solar, o uso da energia fotovoltaica poderia contribuir de forma significativa no aumento do desempenho de VEs. Os painéis fotovoltaicos de filmes finos (silício amorfo) são os mais adequados para aplicações veiculares, uma vez que podem ser adaptados ao teto do veículo sem comprometer sua estética, fator muito importante na produção de veículos comerciais. Atualmente, em termos comerciais, a energia solar fotovoltaica não vem sendo utilizada no sistema de propulsão veicular, mas sim como fonte auxiliar de energia no sistema de climatização do habitáculo do veículo, como por exemplo, no Fisker Karma e no Toyota Prius, que utilizam módulos fotovoltaicos de silício amorfo integrados aos seus “tetos solares”.

2.3 ARQUITETURAS DE VEÍCULOS ELÉTRICOS

Diversas formas de projeto e arranjo dos componentes de um veículo elétrico são encontradas na literatura técnica e vem sendo utilizadas por fabricantes de automóveis atualmente, sendo que novos desenvolvimentos devem surgir com o avanço da tecnologia veicular elétrica. Não há uma arquitetura universal que possa ser considerada

superior em aspectos práticos, tais como eficiência energética, desempenho e autonomia do veículo, conforto, complexidade de fabricação e custo de produção. Portanto, na prática, os fabricantes de automóveis acabam adotando diversas arquiteturas para alcançar diferentes objetivos e garantir os requisitos dos mais distintos segmentos do setor automobilístico (LUCENA, 2011). Entretanto, há algumas formas básicas de organização de um veículo elétrico, que podem ser vistas como fundamento para a construção de novas topologias e desenvolvimento de novas tecnologias para VEs. Nesta seção serão analisadas as arquiteturas associadas aos VEBs e aos VEHs, uma vez que, conforme discutido na seção anterior, são os tipos de VE que apresentam maior potencialidade de uso e produção em larga escala. Esta análise será desenvolvida visando fundamentar e contextualizar o estudo do sistema de propulsão elétrica de veículos elétricos conectáveis à rede, que será realizada na próxima seção, em consonância com os objetivos deste trabalho de pesquisa.

2.3.1 ARQUITETURAS DE VEÍCULOS ELÉTRICOS A BATERIA

A Figura 21 ilustra a topologia mais simples associada a um veículo elétrico a bateria (LUCENA, 2011; LARMINIE & LOWRY, 2003; EHSANI; GAO & EMADI, 2010; EMADI, 2011). A energia armazenada na bateria (ou banco de baterias) é utilizada para acionar o motor elétrico, o que é feito por meio de conversores estáticos. Transmissão, diferencial e acoplamentos mecânicos são utilizados para transmitir o torque do motor elétrico, de forma conveniente, às rodas do veículo. É importante que o fluxo de energia entre motor e bateria seja bidirecional, possibilitando a recuperação de energia de frenagens ou durante a desaceleração do veículo e, assim, proporcionando maior eficiência de operação do sistema e autonomia ao VEB.

Sistemas auxiliares de armazenamento de energia, baseados em supercapacitores

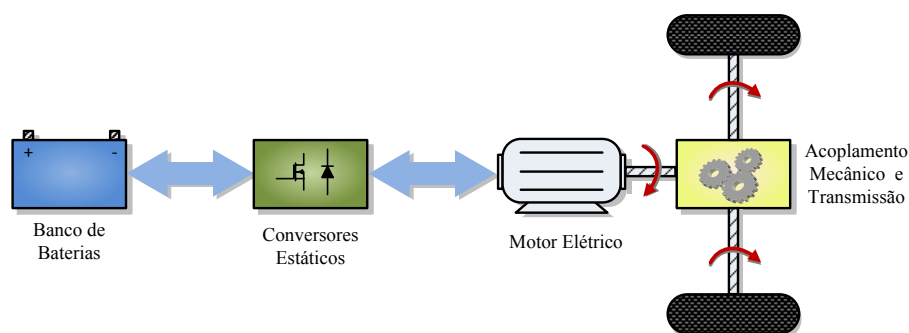


Figura 21: VEB utilizando um motor elétrico.

ou *flywheels*, vem sendo propostos para melhorar o desempenho de um veículo puramente elétrico, como ilustrado na Figura 22 (FERREIRA et al., 2008; FERREIRA, 2007; OLIVEIRA, 2011; OLIVEIRA et al., 2010; AMJADI & WILLIAMSON, 2012; FUHS, 2009; EMADI; WILLIAMSON & KHALIGH, 2006). Além da contribuição para o aumento da autonomia do VEB e melhoria da resposta dinâmica do SPV, estes elementos proporcionam a diminuição dos picos de corrente na bateria durante períodos de aceleração e frenagem (regeneração de energia) do veículo. Deste modo, é possível reduzir os esforços de corrente na bateria e evitar a conseqüente redução de sua vida útil.

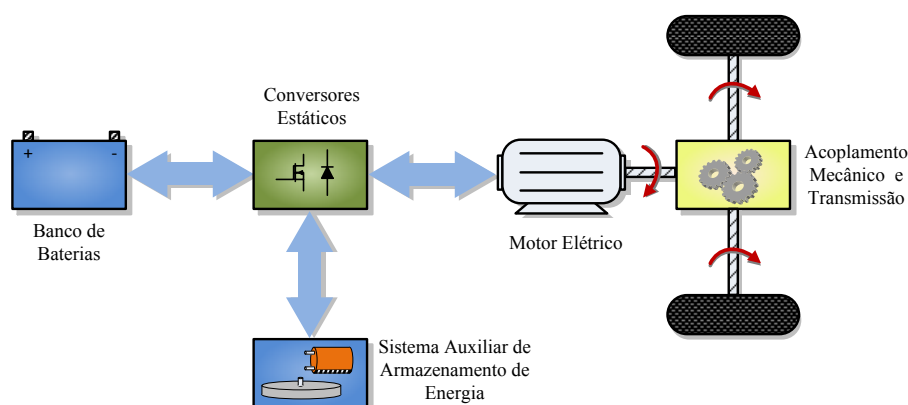


Figura 22: VEB utilizando sistema auxiliar de armazenamento de energia.

A tração, em veículos puramente elétricos, pode ser realizada por motores acoplados diretamente às rodas do automóvel, como ilustra a Figura 23. Neste caso, os conversores estáticos devem realizar o acionamento de cada motor elétrico de forma separada, com sistemas de controle de velocidade e torque dedicados a cada uma das rodas. A

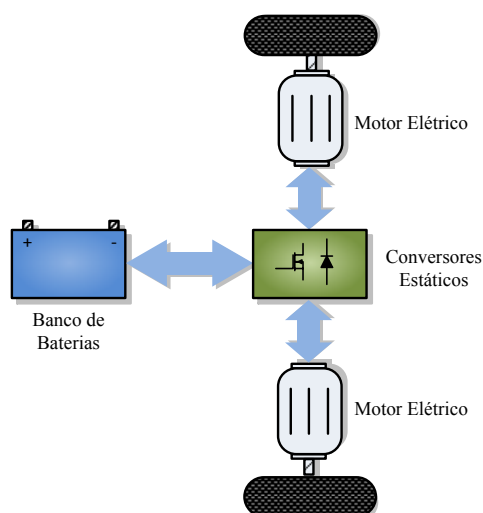


Figura 23: VEB utilizando dois motores diretamente acoplados às suas rodas.

maior complexidade dos sistemas de controle eletrônico e conversores estáticos é o preço pago pela eliminação de acoplamentos mecânicos. Por outro lado, o sistema apresenta maior eficiência e, com o aumento do número de motores para tração elétrica para certo desempenho esperado do veículo, a potência nominal de cada motor pode ser reduzida (e conseqüentemente, as especificações nominais dos componentes eletrônicos dos conversores estáticos do sistema de propulsão do VE, o que pode resultar em redução de custo e aumento de confiabilidade (LUCENA, 2011)).

2.3.2 ARQUITETURAS DE VEÍCULOS ELÉTRICOS HÍBRIDOS

Há três arquiteturas básicas de veículos elétricos híbridos, que definem o VEH série, o VEH paralelo e o VEH série-paralelo (LUCENA, 2011; CHAN, 2007; EMADI, 2011; EHSANI; GAO & EMADI, 2010; LARMINIE & LOWRY, 2003; MAGGETTO & MIERLO, 2000; FUHS, 2009; PISTOIA, 2010; HUSAIN, 2003; EMADI et al., 2005). Há, também, a arquitetura conhecida como complexa, que não será abordada neste trabalho, pois pode ser considerada como uma variação de um VEH série-paralelo (CHAN, 2007).

Em um VEH série, como mostrado na Figura 24, o MCI é acoplado a um gerador de energia elétrica, que é responsável pela alimentação do motor elétrico (que fornece tração às rodas) e recarga do banco de baterias do veículo. Como o MCI não está acoplado às rodas do veículo é possível otimizar sua operação, levando-o a operar sempre em sua região de eficiência máxima (LUCENA, 2011; CHAN, 2007). Entretanto, devido à necessidade de três máquinas (MCI, gerador e motor elétrico), um VEH série apresenta a menor eficiência total entre as outras possíveis configurações de veículos híbridos. Outra desvantagem que deve ser citada é que, a princípio, estas três máquinas

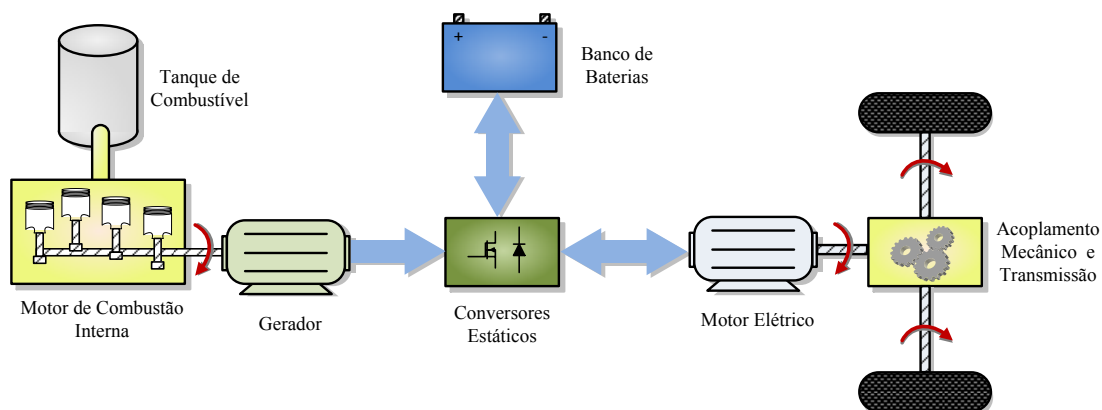


Figura 24: VEH série.

devem ser dimensionadas para atender a potência máxima do veículo, o que faz o custo de um VEH série relativamente alto (CHAN, 2007; EMADI, 2011).

Diferentemente do que ocorre em um híbrido série, em um VEH paralelo tanto o motor elétrico quanto o MCI podem fornecer torque às rodas do veículo, como ilustrado na Figura 25. Como os dois motores são diretamente acoplados ao eixo das rodas, a tração pode ser realizada apenas pelo motor elétrico, ou apenas pelo MCI, ou ainda, simultaneamente por ambos (CHAN, 2007; EMADI, 2011). O motor elétrico é utilizado como gerador para recarregar o banco de baterias durante uma frenagem regenerativa e nos momentos que o MCI fornece mais energia que a necessária para fornecer torque às rodas do veículo. Um VEH paralelo utiliza apenas duas máquinas (MCI e motor elétrico) que, em geral, apresentam menores potências nominais que as necessárias, para mesmo desempenho, no caso de um VEH série (CHAN, 2007). Por outro lado, a maior parte dos VEHs tipo paralelo não é capaz de operar, em altas velocidades, apenas com tração elétrica (EMADI, 2011).

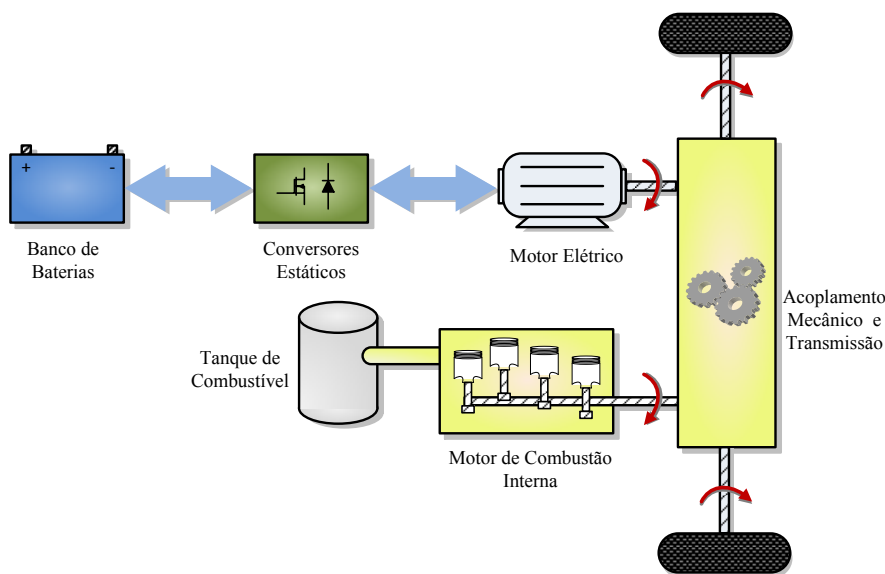


Figura 25: VEH paralelo.

Um VEH série-paralelo incorpora as características das arquiteturas série e paralela. Como pode ser visto na Figura 26, os dois motores são capazes de fornecer torque ao eixo das rodas do veículo, o que é realizado por meio de uma engrenagem planetária (LUCENA, 2011; CHAN, 2007; EHSANI; GAO & EMADI, 2010). Apesar de reunir as vantagens dos híbridos série e paralelo, o VEH série-paralelo apresenta sistema de controle relativamente mais complexo e maior custo. Entretanto, com o avanço tecnológico e, buscando obter melhor desempenho do veículo, este tipo de arquitetura vem sendo amplamente utilizada em VEHs modernos (CHAN, 2007; EMADI, 2011).

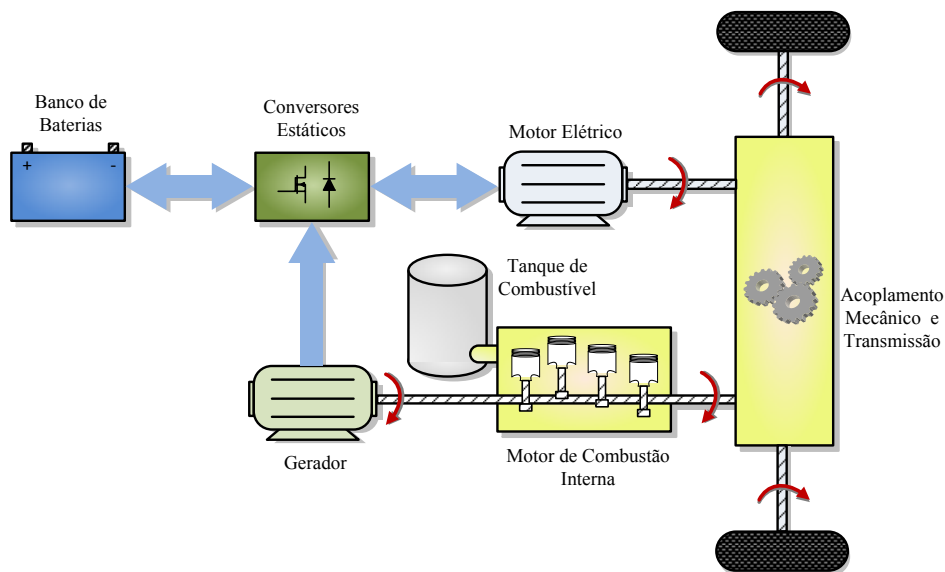


Figura 26: VEH série-paralelo.

Em todas as arquiteturas descritas nesta seção seria possível incluir a recarga do banco de baterias do veículo por meio de sua conexão à rede elétrica, o que resultaria em um VEHP. Para isto, basta que seja utilizado um carregador de baterias, conforme exemplo ilustrado na Figura 27, para o caso da arquitetura série.

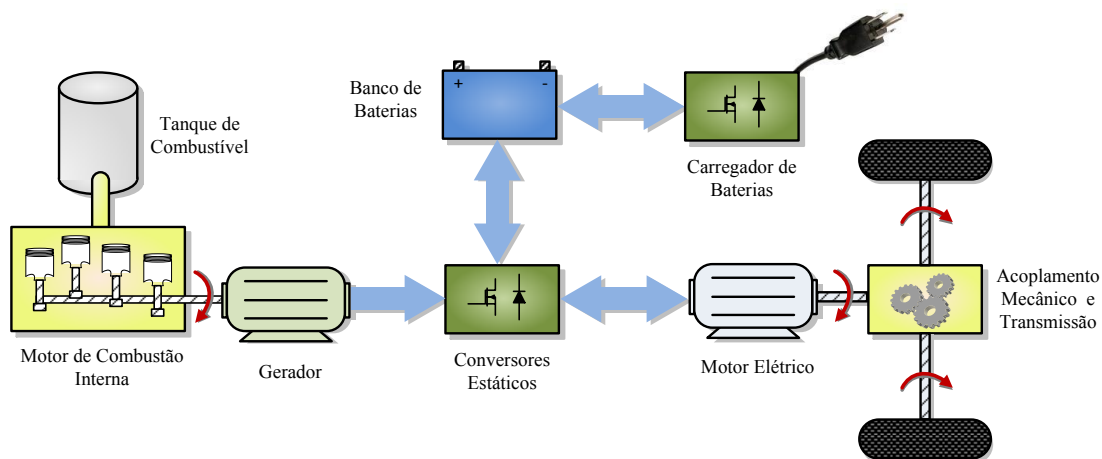


Figura 27: VEHP série.

2.4 SISTEMA DE PROPULSÃO ELÉTRICA DE VEÍCULOS ELÉTRICOS

Uma crescente introdução de veículos elétricos no mercado automobilístico vem sendo notada nos últimos anos, com vários modelos de VEH, VEHP e VEB sendo fabricados por diversas montadoras (SCHNEIDER, 2012). Apesar desta variedade de

modelos, o sistema de propulsão elétrica, responsável pela interface entre a(s) fonte(s) de energia a bordo do veículo e suas rodas (ou, nos casos onde os motores não são diretamente acoplados às rodas, aos acoplamentos mecânicos e transmissão), é basicamente composto por um sistema de gestão de energia (SGE) dessa(s) fonte(s) e acionamento eletrônico, conforme representado na Figura 28. Os dois componentes principais deste sistema são compostos por conversores estáticos e seus respectivos sistemas de controle, medição e proteção, sendo geralmente interconectados por meio de um barramento CC. O acionamento eletrônico é realizado por meio de um circuito inversor (conversor CC-CA) e o sistema de gestão de energia é composto por um conversor CC-CC. Nesta seção serão discutidas as características e funções dos conversores estáticos que compõem os dois elementos principais do sistema de propulsão elétrica de um VE, buscando a definição de uma topologia genérica para este sistema, com o objetivo de desenvolver o estudo da integração de funcionalidades aos circuitos eletrônicos de potência existentes no SPV de um VE, relacionadas à sua interação com a rede de energia elétrica, em particular sua operação como filtro ativo de potência, que será abordada nos capítulos 4 e seguintes. Deste modo, serão apresentadas algumas topologias de circuito utilizadas em VEs comerciais e em desenvolvimentos acadêmicos, concentrando o estudo em veículos elétricos conectáveis à rede (VEBs e VEHPs). Cabe ressaltar que, nesta seção, as topologias apresentadas utilizarão interruptores genéricos, uma vez que a seleção do dispositivo semicondutor está intimamente ligada às características e especificações particulares de cada aplicação (tensão, corrente, frequência, etc.), ou seja, de cada VE.

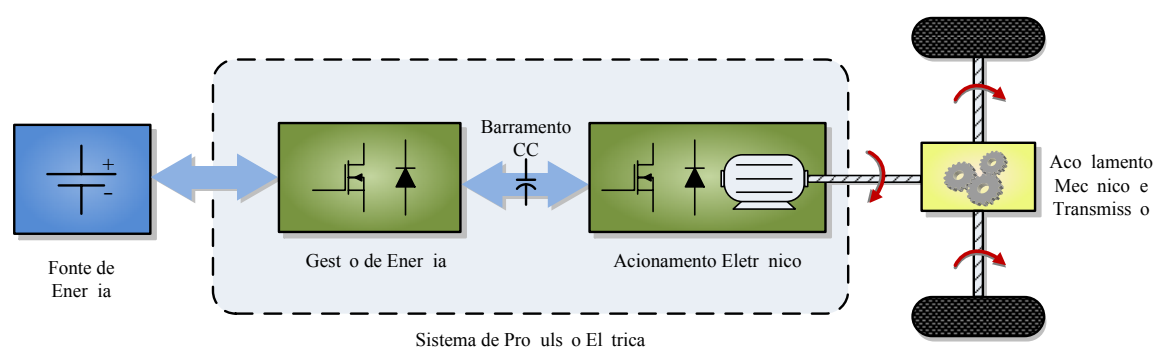


Figura 28: Sistema de propulsão elétrica de um veículo elétrico.

Os conversores estáticos utilizados em veículos elétricos, como em qualquer aplicação, são projetados para apresentar alta confiabilidade, altas densidade de potência e potência específica, baixo custo e alta eficiência. Confiabilidade é um item especialmente importante em aplicações automotivas devido às questões de segurança envolvidas. É necessário que os conversores estáticos apresentem volume e massa reduzida, de

modo que possam ser convenientemente adaptados aos veículos tradicionais (YE; YANG & EMADI, 2012). A alta eficiência dos conversores estáticos contribui para o aumento da autonomia de VEBs e para a economia de combustível nos híbridos (EMADI; LEE & RAJASHEKARA, 2008). Entretanto, algumas dessas características desejadas são intimamente ligadas, podendo ser até contraditórias. Por exemplo, é extremamente difícil conciliar alta confiabilidade e baixo custo (YE; YANG & EMADI, 2012). Além dessas características, os conversores estáticos para aplicações veiculares devem atender a requisitos específicos como alta temperatura de operação (os conversores estáticos são geralmente acondicionados sob o capô do carro, o que os submete, particularmente no caso dos híbridos, devido à presença do MCI, a um ambiente de alta temperatura), altos esforços mecânicos (vibração e ciclo térmico: dependendo do local de uso do VE, os conversores estáticos tem que ser capazes de suportar ciclos de temperatura entre $-40\text{ }^{\circ}\text{C}$ a $105\text{ }^{\circ}\text{C}$) e altos picos de corrente (aceleração e frenagem) (SHEN & PENG, 2007).

2.4.1 SISTEMA DE GESTÃO DE ENERGIA

Em um veículo puramente elétrico a fonte de energia referida na Figura 28 geralmente é um banco de baterias. Atualmente, de forma geral, os veículos elétricos utilizam baterias de íons de lítio (LiFePO_4 , também conhecidas como baterias de lítio-ferro) e baterias de níquel-hidreto metálico (LUKIC et al., 2008; DHAMEJA, 2002; BURKE, 2007). No caso de um veículo híbrido, além da bateria, há a conexão, ao barramento CC do sistema de propulsão elétrica, de um gerador (que geralmente é de corrente alternada) por meio de um retificador (EMADI; WILLIAMSON & KHALIGH, 2006). A função de um SGE é efetuar o gerenciamento do fornecimento de energia ao sistema veicular, de modo que este opere com o melhor desempenho possível (LUKIC et al., 2008). O SGE, com auxílio de um sistema de gestão de bateria (ou BMS, do inglês *battery management system*), realiza o controle do estado de carga da bateria, disponibilizando a potência necessária para a tração do VE e garantindo que a corrente drenada do banco de baterias esteja dentro dos limites determinados pelo fabricante, preservando, assim sua vida útil. Tipicamente, em um VEB ou em um VEHP, o estado de carga do banco de baterias varia entre 20% e 100% (CAO & EMADI, 2011). Além disso, o SGE condiciona os níveis de tensão do banco de baterias e do barramento CC do sistema de propulsão elétrica do VE, efetua a proteção do banco de baterias (sobretensão, subtensão, curto-circuito e temperatura excessiva) e realiza a recarga das baterias durante uma frenagem regenerativa e, no caso dos híbridos, também nos momentos em que a energia disponi-

bilizada pelo gerador for maior que a demandada pelo motor elétrico. Para realizar as funções descritas, um SGE deve ter como parte componente algum conversor CC-CC bidirecional em corrente, como o mostrado na Figura 29. Esta topologia, denominada *buck/boost* bidirecional ou conversor CC-CC meia-ponte (*half-bridge*), é a solução não-isolada convencional para a elevação de tensão (GARCIA; POMILIO & SPIAZZI, 2012), apresenta uma estrutura simples, de alta eficiência, baixo custo e alta confiabilidade (DU et al., 2010), e vem sendo utilizada em veículos comerciais e em desenvolvimentos acadêmicos.

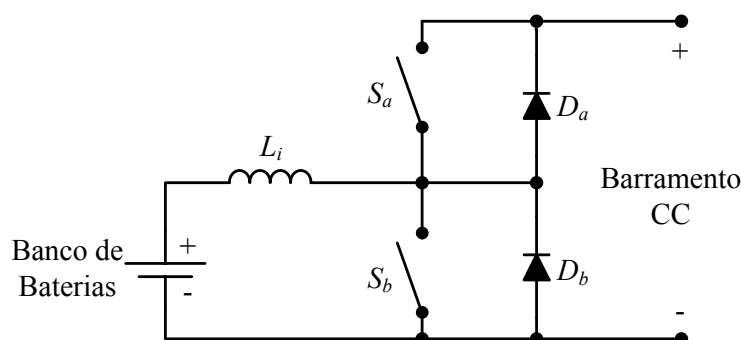


Figura 29: Conversor buck/boost bidirecional.

Sistemas auxiliares de armazenamento de energia vem sendo propostos na literatura técnica com o objetivo de melhorar o desempenho de veículos elétricos. Devido às relativamente baixas energia e potência específicas apresentadas pelas baterias, é necessário um grande, pesado e custoso banco de baterias para que a autonomia de um VEB se aproxime da autonomia alcançada por um automóvel a gasolina (CAO & EMADI, 2009). As características dos principais sistemas de armazenamento de energia atualmente disponíveis, bem como as de um sistema baseado em gasolina e MCI, são apresentadas no diagrama de Ragone da Figura 30, onde há a definição dos objetivos a serem alcançados por VEBs, VEHPs e HEVs (FERREIRA, 2007; ARORA et al., 2010; OLIVEIRA, 2011; STEPHAN; JÚNIOR & SOTELO, 2008). Com o uso coordenado de baterias e dispositivos de armazenamento de energia de alta potência específica, tais como supercapacitores e *flywheels*, operando de forma integrada, é possível alcançar considerável melhoria no desempenho e autonomia de um veículo elétrico. Neste caso, diz-se que o veículo elétrico utiliza um sistema híbrido de armazenamento de energia (CAO & EMADI, 2009; GARCIA; FERREIRA & POMILIO, 2009; NEENU & MUTHUKUMARAN, 2012). Como exemplo, é apresentada, na Figura 31, a topologia utilizada em um SGE híbrido bateria-supercapacitor baseada em um conversor CC-CC de múltiplas entradas (GARCIA; FERREIRA & POMILIO, 2009).

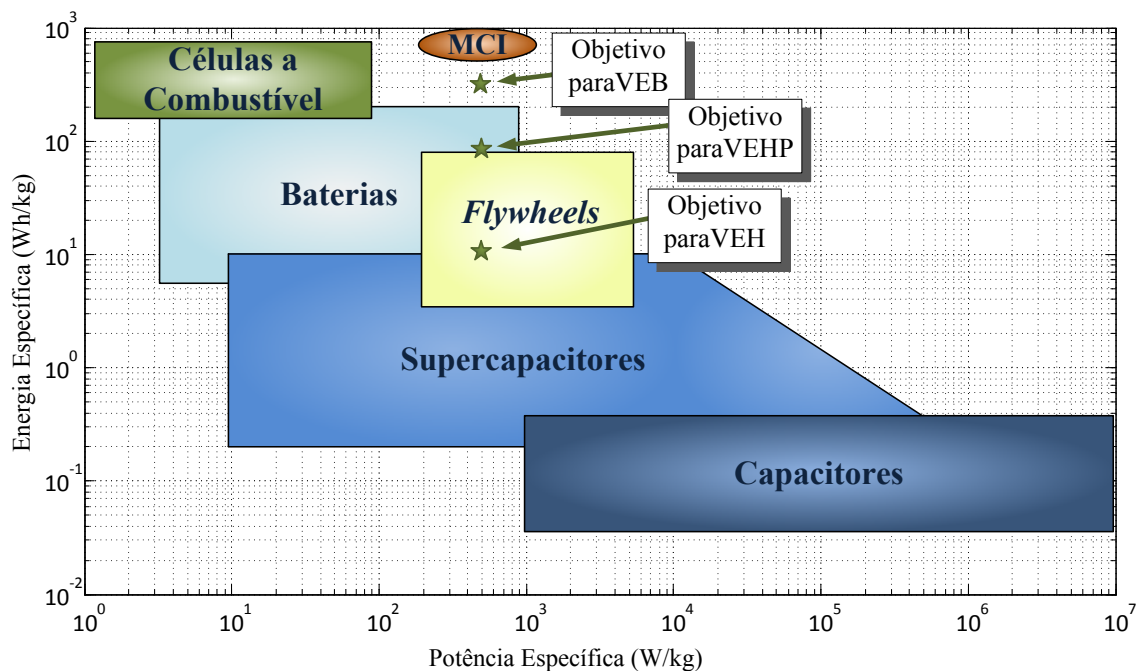


Figura 30: Diagrama de Ragone com os principais sistemas de armazenamento de energia atualmente disponíveis.

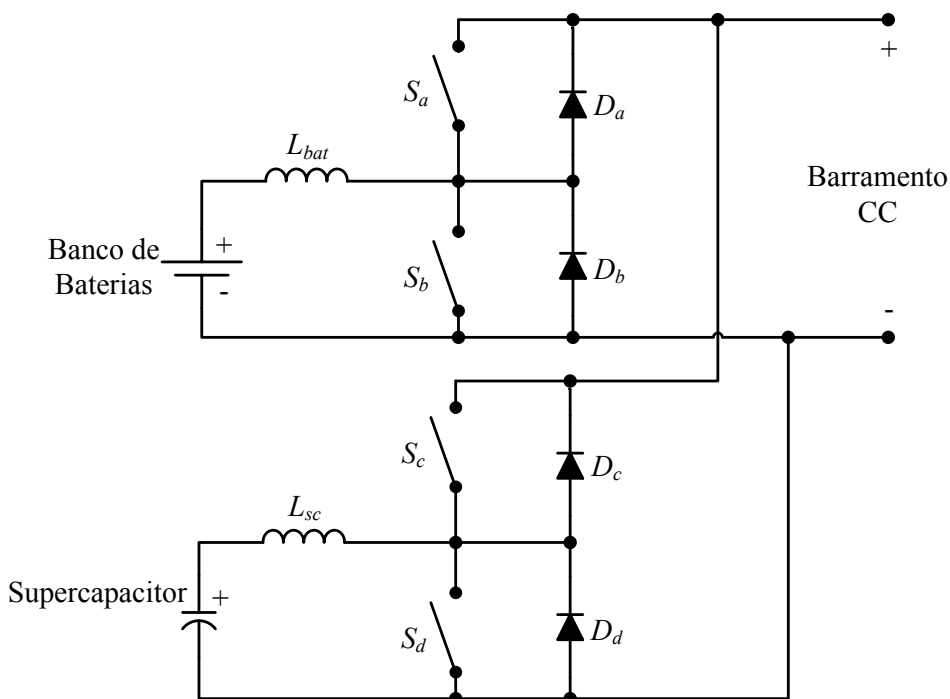


Figura 31: Exemplo de topologia utilizada em um SGE híbrido bateria-supercapacitor.

Como já citado, uma preocupação relacionada ao desenvolvimento de conversores estáticos para aplicações veiculares é a alta temperatura ambiente imposta aos componentes do sistema. No caso dos veículos híbridos, algumas vezes é utilizado, para

redução de custo, um sistema de resfriamento compartilhado com a refrigeração do sistema mecânico, levando esta temperatura à ordem de $105\text{ }^{\circ}\text{C}$. Esta elevada temperatura ambiente pode não ser um problema se empregados dispositivos semicondutores de carbeto de silício (SiC) e capacitores cerâmicos de alta temperatura na montagem de conversores estáticos (SHEN & OMURA, 2007). Entretanto, um obstáculo é a fabricação do indutor do conversor CC-CC utilizado, uma vez que os materiais magnéticos utilizados para seu núcleo podem não suportar altas temperaturas, perdendo suas características magnéticas (SHEN & PENG, 2007). Para lidar com esta eventual situação, são propostos na literatura técnica alguns sistemas de conversão CC-CC que não utilizam dispositivos magnéticos. Como exemplo, cita-se o conversor multinível em tensão exibido na Figura 32 (SHEN; PENG & TOLBERT, 2007). Esta topologia utiliza n células idênticas, cada uma alimentada por uma bateria (ou supercapacitor) e a tensão de saída do conversor pode apresentar $n + 1$ diferentes níveis de tensão. A principal questão relacionada a tal tipo de topologia é o grande número de elementos utilizados (e que não proporcionam redundância de operação para o conversor), o que implica em

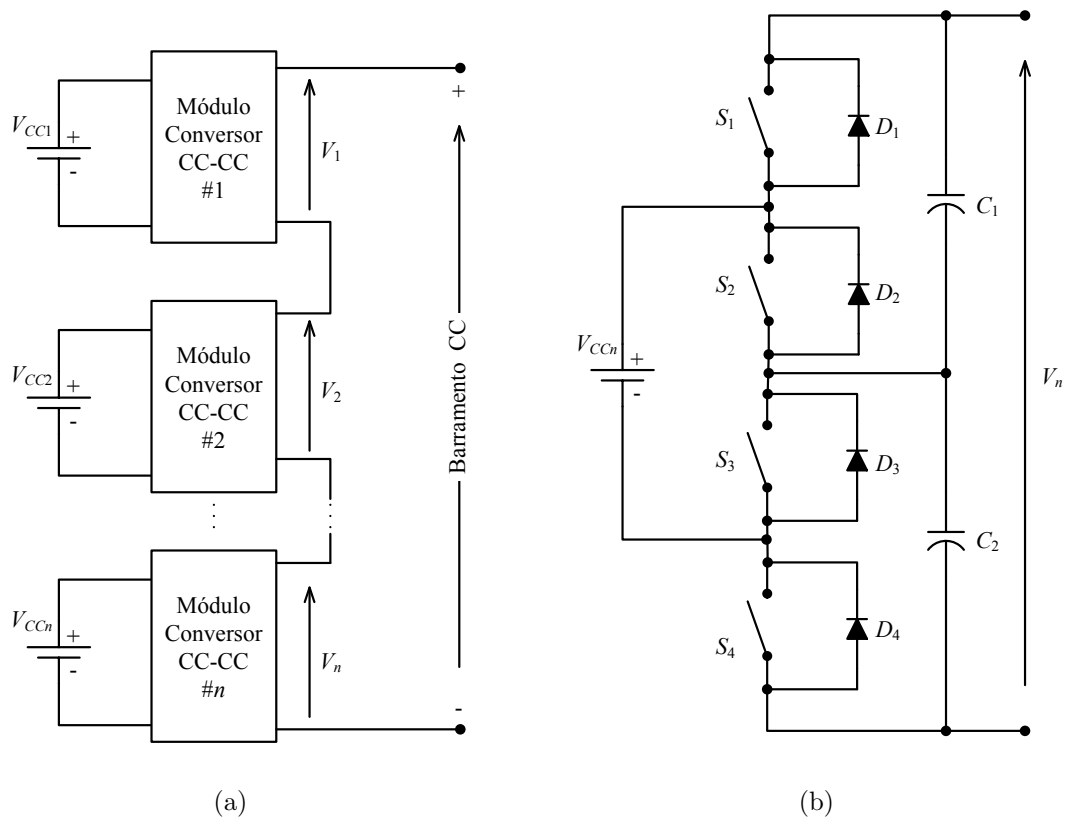


Figura 32: Exemplo de sistema de conversão de energia CC-CC sem uso de elementos magnéticos. (a) Conversor CC-CC com n fontes separadas; (b) Célula de conversão CC-CC.

possível redução da confiabilidade do sistema (YE; YANG & EMADI, 2012).

2.4.2 ACIONAMENTO ELETRÔNICO

Os primeiros veículos elétricos utilizavam motores de corrente contínua em seus sistemas de propulsão. Com o avanço da eletrônica de potência e das técnicas de controle tornou-se possível realizar acionamentos eletrônicos em velocidade variável, com torque controlado, em motores de corrente alternada, que apresentam menores dimensões que os motores de corrente contínua. O motor de indução (tipo gaiola de esquilo), amplamente difundido entre as aplicações industriais, vem sendo utilizado em alguns veículos elétricos comerciais (LUCENA, 2011). Além disso, o motor síncrono de ímãs permanentes (MSIP), que apresenta maiores densidade de potência e potência específica que o motor de indução, vem sendo utilizado, de forma ampla, em aplicações de tração elétrica (YE; YANG & EMADI, 2012; LUCENA, 2011; VALLE, 2013). Sendo assim, considerando o uso de motores de indução ou síncronos de ímãs permanentes, conversores CC-CA (inversores) são necessários aos acionamentos eletrônicos em veículos elétricos, de modo a condicionar a fonte de energia e o motor elétrico da aplicação, imprimindo torque e velocidade demandados pelo VE. Uma característica importante do inversor para acionamento eletrônico em VEs é a capacidade de suportar a reversão do fluxo de potência (operação no modo de retificação), permitindo que seja transferida energia da máquina elétrica (“motor” operando como gerador) para o barramento CC do sistema de propulsão elétrica, viabilizando a frenagem regenerativa e aumento de desempenho e autonomia do veículo. A topologia de inversor mais utilizada em veículos elétricos é o inversor de tensão trifásico (ou inversor fonte de tensão, VSI, do inglês *voltage source inverter*), mostrada na Figura 33, pois a saída dos SGEs, bem como os elementos acumuladores de energia utilizados em VEs, geralmente são do tipo fonte de tensão (YE; YANG & EMADI, 2012; SHEN & PENG, 2007). Como esta topologia é do tipo abaixadora,

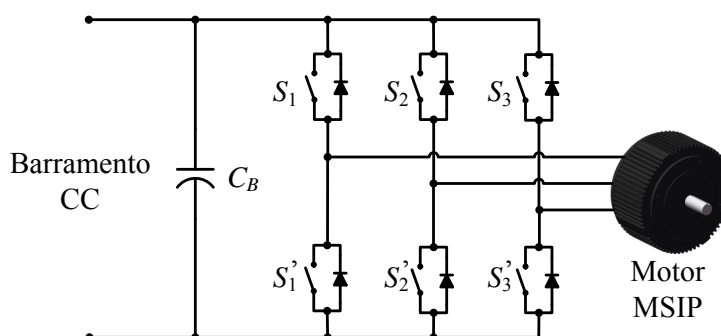


Figura 33: Inversor de tensão (VSI) trifásico.

na maioria dos casos, é utilizado um conversor CC-CC para condicionar os níveis de tensão do banco de baterias e do barramento CC do inversor, que deve apresentar tensão maior que o pico da tensão a ser aplicada ao motor. Por outro lado, há alguns deméritos desta topologia, como a necessidade de um grande banco de capacitores no barramento CC (que pode chegar a custar 30% do valor total do inversor) e a necessidade de um “tempo morto” (*dead time*) na comutação dos interruptores pertencentes a um mesmo braço do inversor (o que pode aumentar a ondulação do torque no motor, especialmente em baixas velocidades) (YE; YANG & EMADI, 2012).

Buscando contornar estes problemas associados a um VSI, encontram-se, na literatura técnica, outras topologias de conversores estáticos aplicadas ao acionamento eletrônico em VEs. A Figura 34 traz três exemplos de inversores propostos para aplicações em VEs (YE; YANG & EMADI, 2012; SHEN & PENG, 2007). Na Figura 34(a) é apresentado um inversor de corrente (ou inversor fonte de corrente, CSI, do inglês *current source inverter*). A principal justificativa do uso de um CSI no acionamento eletrônico de um VE reside no fato de que esta topologia é do tipo elevadora. Deste modo, com a mesma tensão do barramento CC definida para o caso do uso de um VSI, é possível disponibilizar uma maior tensão CA para o motor, o que permite es-

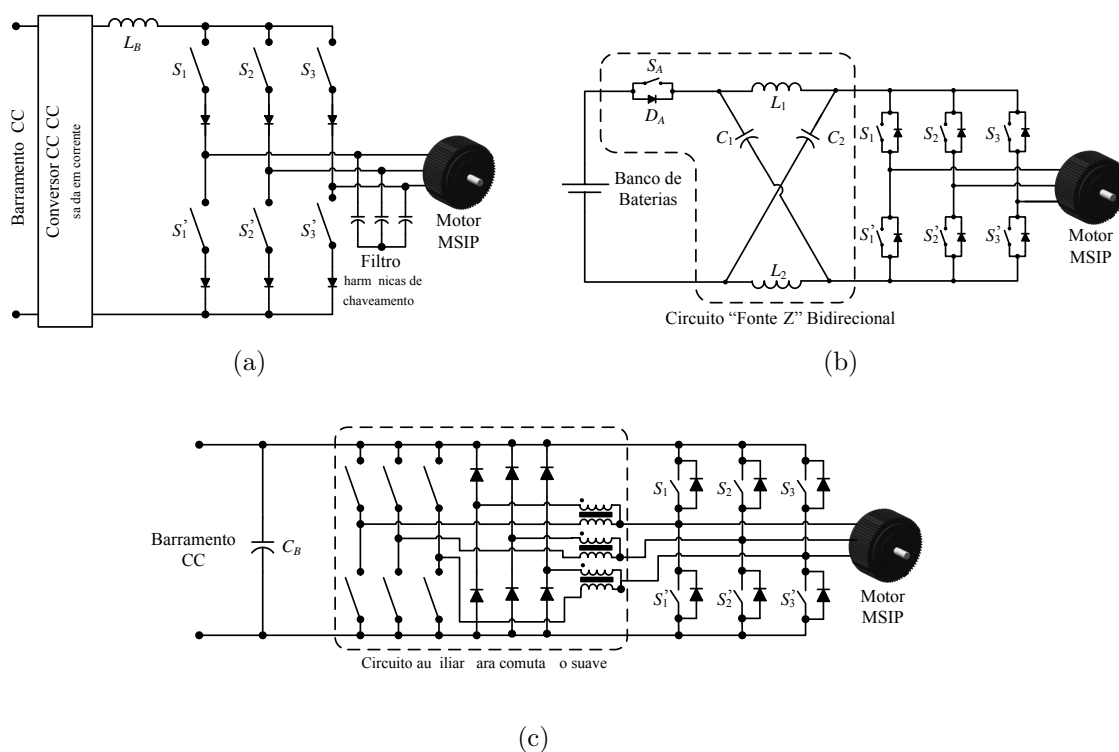


Figura 34: Inversores propostos como alternativas ao VSI nos acionamentos eletrônicos aplicados a VEs. (a) Inversor de corrente (CSI); (b) Inversor “fonte Z” (ZSI) bidirecional; (c) VSI com comutação suave.

tender a faixa de velocidades nas quais o motor opera com potência constante (SU; TANG & WU, 2009). No entanto, a necessidade do uso de um conversor CC-CC para emular a característica de fonte de corrente em sua entrada e permitir a recuperação de energia durante uma frenagem (WU & SU, 2009), bem como uma menor eficiência (em comparação a um VSI), são desvantagens que limitam a aplicação do CSI em veículos elétricos comerciais (YE; YANG & EMADI, 2012). Já na Figura 34(b) é apresentado um inversor “fonte Z” (ZSI, do inglês *Z-source inverter*) bidirecional (PENG, 2003; XU et al., 2008; YAMANAKA & KOIZUMI, 2009; ELLABBAN; MIERLO & LATAIRE, 2010; ELLABBAN et al., 2011). O ZSI é composto por um circuito “fonte Z” e um VSI convencional. A principal proposta desta topologia é reunir as vantagens apresentadas por ambos VSI e CSI, sendo uma topologia do tipo abaixadora-elevadora, além de permitir a eliminação do estágio de conversão CC-CC para a sua conexão ao banco de baterias do VE. Um ZSI bidirecional permite frenagem regenerativa e apresenta maior confiabilidade que um VSI convencional, uma vez que suporta que os interruptores de um mesmo braço de seu ramo de saída sejam fechadas simultaneamente (ou seja, não é preciso tempo morto na comutação de seus interruptores). Entretanto, este tipo de topologia não vem sendo utilizada em veículos elétricos comerciais, uma vez que apresenta menor eficiência que um conversor de dois estágios composto pela combinação de *buck/boost* bidirecional conectado em cascata com um VSI convencional, além de apresentar maior número de elementos passivos (indutores) (YE; YANG & EMADI, 2012). Finalmente, a aplicação de inversores com comutação suave, como o exibido na Figura 34(c) (LAI et al., 2006), no sistema de propulsão de um VE é proposta visando reduzir as perdas por comutação no acionamento eletrônico e, conseqüentemente, aumentar a eficiência do sistema. Entretanto, tal tipo de inversor não vem sendo utilizado em VEs comerciais, uma vez que apresenta elevado número de elementos, o que reduz de forma significativa a confiabilidade do equipamento (YE; YANG & EMADI, 2012).

Com base no exposto, justifica-se o intensivo uso da topologia VSI no acionamento eletrônico aplicado a veículos elétricos, pois apresenta amplas vantagens sobre as outras topologias, particularmente no que se refere a custo, confiabilidade e eficiência (YE; YANG & EMADI, 2012).

2.4.3 CARACTERÍSTICAS DE VEÍCULOS ELÉTRICOS COMERCIAIS

O conhecimento das especificações e das topologias de conversores que são utilizadas em veículos elétricos comerciais é importante para o desenvolvimento de técnicas e pro-

duto tecnológico relacionados à eletrificação veicular. Particularmente, no caso deste trabalho, o levantamento destas especificações é fundamental, uma vez que pretende-se integrar funcionalidades ao sistema de propulsão de veículos elétricos conectáveis à rede (ou seja, VEBs e VEHPs). Cabe ressaltar que nem todas as características técnicas e especificações de VEs comerciais são divulgadas pelos fabricantes. Esta seção reúne informações obtidas de diversas fontes, como catálogos e manuais fornecidos por fabricantes, Internet, artigos científicos, relatórios técnicos e livros, descrevendo as especificações de alguns veículos elétricos disponíveis no mercado (OLSZEWSKI, 2011, 2005; EHSANI; GAO & EMADI, 2010; ROPER, 2014; NISSAN, 2012; YAKUSHI, 2012; YILMAZ & KREIN, 2013a; HALL, 2012b). Na Tabela 1 são compiladas e apresentadas especificações referentes a um VEH/VEHP de arquitetura série-paralela (Toyota Prius), a um VEHP série (GM Volt), a um VEH paralelo (Hyundai Sonata Hybrid) e a um VEB (Nissan Leaf). Todos os veículos analisados utilizam motores síncronos de ímãs permanentes e é possível observar certa tendência ao uso de baterias de íons de lítio.

Tabela 1: Especificações técnicas de veículos elétricos disponíveis no mercado automobilístico.

Modelo		Prius Hybrid	Prius Plug-in Hybrid (2012)	Volt (2011)	Sonata Hybrid (2012)	Leaf
Fabricante		Toyota	Toyota	GM	Hyundai	Nissan
Classificação		VEH série-paralelo	VEHP série-paralelo	VEH série	VEH paralelo	VEB
Bateria	Tipo ^a	NiMH	Íons-Li	Íons-Li	Li-Pol.	Íons-Li
	Tensão	201,6 V	345,6 V	345,6 V	270 V	360 V
	Capacidade	1,3 kWh	4,4 kWh	16 kWh	1,4 kWh	24 kWh
Motor	Tipo	MSIP	MSIP	MSIP	MSIP	MSIP
	Potência	50 kW ^b 60 kW ^c	60 kW	111 kW	30 kW	80 kW
	Tensão	Até 500 V ^b Até 650 V ^c	Até 650 V	N/I ^d	N/I ^d	Até 400 V

^a Tipos de baterias: níquel-hidreto metálico (NiMH), íons de lítio (íons-Li) e lítio-polímero (Li-Pol.).

^b Especificações referentes à segunda geração do Prius Hybrid (2004-2009).

^c Especificações referentes à terceira geração do Prius Hybrid (2009 em diante).

^d Informação não identificada na pesquisa bibliográfica realizada.

O Toyota Prius é o VE comercial que possui mais informações, e bem detalhadas, descritas na literatura técnica: há um apêndice⁹ de livro (EHSANI; GAO & EMADI, 2010) e um relatório técnico elaborado pelo *Oak Ridge National Laboratory*/Departamento de

⁹No apêndice deste livro são compiladas e organizadas informações de um curso da Toyota para treinamento profissional na manutenção do Prius, disponibilizado na Internet no site [Autoshop101 \(www.autoshop101.com/forms/Hybrid01.pdf\)](http://www.autoshop101.com/forms/Hybrid01.pdf).

Energia dos EUA (OLSZEWSKI, 2005) totalmente dedicados à análise das características da segunda geração deste automóvel (fabricada entre 2004 e 2009). Também, há uma versão atualizada do relatório citado que aborda a terceira geração do Prius (com fabricação a partir de 2009) (OLSZEWSKI, 2011).

Os conversores estáticos do sistema de propulsão elétrica, para a terceira geração do Prius, são apresentados na Figura 35, onde é possível observar a utilização de um conversor CC-CC *buck/boost* bidirecional, que é responsável pela gestão do banco de baterias, gerenciando seus processos de carga e descarga e adequando o nível de tensão das baterias à tensão do barramento CC (que pode variar entre 200 V e 650 V). A potência nominal deste conversor CC-CC é igual a 27 kW. Há, também, um retificador, cuja função é injetar a energia gerada pelo gerador elétrico (42 kW), acoplado ao MCI, no barramento CC do sistema. O motor elétrico do Prius, cuja potência nominal é de 60 kW, é acionado com um VSI trifásico que utiliza IGBTs de 230 A de corrente nominal e capacidade de bloqueio de tensão de 1200 V (para suportarem transitórios devidos a indutâncias parasitas) (YE; YANG & EMADI, 2012). A segunda geração do Prius utiliza a mesma configuração de sistema de propulsão elétrica, com as mesmas topologias de conversores apresentadas na Figura 35 com as seguintes diferenças: são utilizados MOSFETs (ao invés de IGBTs) como interruptores estáticos; as potências do motor e gerador elétricos são 50 kW e 33 kW, respectivamente; a tensão do barramento CC varia entre 200 V e 500 V, permitindo a alimentação do motor elétrico nesta mesma faixa de tensão; o conversor CC-CC *buck/boost* bidirecional apresenta potência nominal de 20 kW.

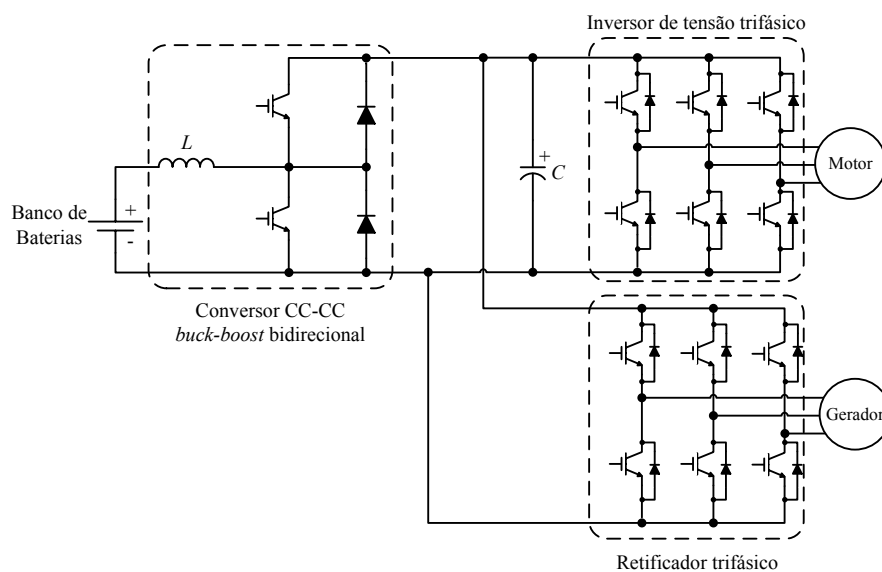


Figura 35: Sistema de propulsão elétrica do Toyota Prius.

Em 2012, foi lançada uma versão conectável à rede do Prius, cujas especificações são também são apresentadas na Tabela 1.

2.4.4 CONFIGURAÇÃO GENÉRICA PARA O SISTEMA DE PROPULSÃO ELÉTRICA DE UM VE

Nesta seção, define-se uma configuração típica para o sistema de propulsão elétrica de um VE visando criar um ponto de partida para a proposição da integração de funcionalidades adicionais a este sistema, com o objetivo de fundamentar as formas de interação com rede energia elétrica, descritas e propostas nos próximos capítulos. Com base nas topologias apresentadas nas seções anteriores e com grande inspiração no sistema de propulsão elétrica do Toyota Prius, é apresentada, na Figura 36, a configuração genérica do SPV de um veículo elétrico, utilizada como fundamento para as propostas de integração deste trabalho. Esta configuração é composta por um conversor CC-CC *buck/boost* bidirecional, que faz a interface entre o banco de baterias e o barramento CC do sistema, alimentando um inversor de tensão trifásico, responsável pelo acionamento do motor elétrico do VE. Além de ser compatível com veículos elétricos comerciais, esta configuração é semelhante à adotada para o Kart Cross Elétrico que está em desenvolvimento na UFJF.

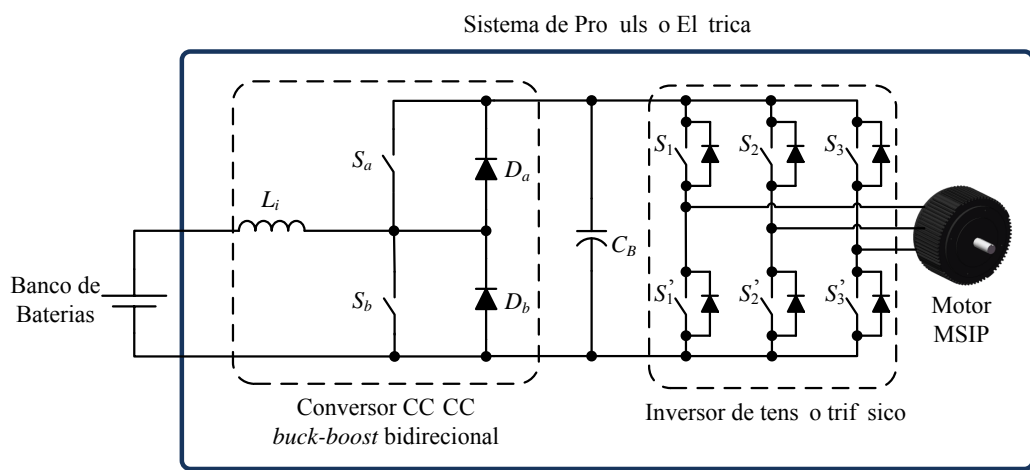


Figura 36: Configuração genérica de sistema de propulsão elétrica veicular adotada neste trabalho.

2.5 CONCLUSÕES PARCIAIS

Neste capítulo foi apresentada uma visão geral sobre a tecnologia veicular elétrica. Após serem citados alguns marcos históricos, ilustrando os primeiros desenvolvimentos,

auge, decadência e renascimento da tecnologia, foram descritas as particularidades dos principais tipos de veículos elétricos, bem como definidas as atuais arquiteturas utilizadas no sistema de propulsão de veículos puramente elétricos e híbridos.

Atenção especial foi dedicada ao estudo e análise do sistema de propulsão elétrica de VEBs e VEHPs, uma vez que o objetivo deste trabalho é a proposição da integração de funcionalidades a este sistema e sua aplicação à interação com a rede de energia elétrica. Foram discutidas as funções de cada elemento num sistema de propulsão elétrica e apresentadas topologias de conversores estáticos utilizadas em VEs comerciais e acadêmicos. Os modernos sistemas híbridos de armazenamento e gestão de energia para veículos elétricos, que combinam as características de baterias e supercapacitores ou *flywheels* foram abordados. Além disso, também foram discutidas as principais topologias de conversores estáticos utilizados no acionamento eletrônico de motores elétricos em VEs.

Visando embasar o desenvolvimento de técnicas e produtos tecnológicos relacionados à eletrificação veicular, foram apresentadas especificações técnicas e características de veículos elétricos comerciais, bem como as topologias de conversores estáticos utilizadas no sistema de propulsão elétrica do VE líder de vendas no mercado automobilístico.

Finalmente e com fundamentação nos assuntos abordados nas seções deste capítulo, foi definida uma configuração genérica para o sistema de propulsão de um veículo elétrico, baseada na conexão em cascata de um conversor CC-CC *buck/boost* bidirecional a um inversor de tensão trifásico, que é compatível com as configurações de VEs comerciais e com o Kart Cross Elétrico-UFJF. A partir desta configuração de SPV elétrico será discutida e proposta, neste trabalho, a integração de funcionalidades a um VE relacionadas às possíveis formas de sua interação e conexão com a rede elétrica, abordadas no próximo capítulo.

3 CONEXÃO DE VEÍCULOS ELÉTRICOS À REDE DE ENERGIA ELÉTRICA

A principal fonte de energia utilizada no reabastecimento de veículos elétricos a bateria e de veículos elétricos híbridos tipo *plug-in* é a rede de energia elétrica. A interface entre um VE e rede elétrica é realizada por meio de um carregador de baterias, que é o dispositivo responsável por retirar energia do sistema elétrico e convenientemente armazená-la no banco de baterias usualmente embarcado no veículo. A conexão de um VE à rede elétrica traz a oportunidade do uso da estrutura responsável pela recarga do banco de baterias do VE na execução de tarefas adicionais, tais como geração de energia elétrica, compensação de reativos e regulação de tensão, além da operação integrada a fontes de energia renovável de natureza intermitente (tais como fotovoltaica e eólica). Estes serviços auxiliares¹⁰ são particularmente atrativos no contexto das redes inteligentes de energia elétrica (*smart grids*), onde a comunicação entre o operador do sistema de distribuição e os veículos elétricos pode trazer benefícios tanto para a concessionária de energia quanto para os proprietários de VEs (YILMAZ & KREIN, 2013a; FERDOWSI, 2007; EMADI, 2011; YU et al., 2012; ARNOLD, 2011). Para a execução destas tarefas adicionais é necessário que o carregador de baterias do VE seja bidirecional em corrente, permitindo fluxo de energia entre a rede elétrica e o banco de baterias do VE e vice-versa. Tal tipo de carregador de baterias é algumas vezes denominado “carregador avançado” (KISACIKOGLU et al., 2011; LEE; KHALIGH & EMADI, 2009). É importante ressaltar que a atual geração de veículos elétricos comerciais não apresenta suporte a tais serviços auxiliares, tendo sua conexão à rede limitada à recarga do banco de baterias. Espera-se que, com a consolidação e evolução da tecnologia veicular elétrica, estes atributos estejam disponíveis nos VEs comerciais vendidos nos Estados Unidos da América, Europa e Japão no intervalo de 10 a 15 anos (TUTTLE & BALDICK, 2012;

¹⁰Neste trabalho, o termo “serviço auxiliar” foi utilizado designar qualquer tarefa adicional, diferente da recarga de bateria, que possa ser atribuída a um VE quando este for conectado à rede de energia elétrica. Estas tarefas vão além dos “serviços ancilares”, definidos na Resolução 265/2003 da ANEEL, direcionados ao sistema elétrico e que englobam: controle primário e secundário de frequência, reserva de potência para controle primário e secundário, reserva de prontidão, suporte de reativos e auto-restabelecimento (ANEEL, 2003).

PANG; DUTTA & KEZUNOVIC, 2012). Este capítulo aborda as formas de recarga de bateria, os tipos de carregadores e padrões de recarga atualmente utilizados em veículos elétricos, bem como discute seu impacto no sistema elétrico. Além disso, são tratados os serviços auxiliares acima descritos, trazendo o estado da arte e as tendências futuras para tais desenvolvimentos. Doravante, neste trabalho, para simplicidade de nomenclatura, o termo veículo elétrico será utilizado para designar qualquer tipo de veículo elétrico conectável à rede, tratando os VEBs e os VEHPs indistintamente nos assuntos e tópicos em discussão.

3.1 RECARGA DE BATERIAS DE VEÍCULOS ELÉTRICOS

A recarga do banco de baterias de um VE é um processo que varia com o tipo de bateria utilizado e com a capacidade de disponibilização de energia pela rede elétrica. O tempo e a forma de reabastecimento do VE devem ser compatíveis com o tipo de bateria existente no VE, garantindo a segurança do processo de recarga e evitando que seu banco de baterias tenha sua vida útil reduzida. Diversos tipos de baterias podem ser utilizados em aplicações veiculares. Logo, diferentes requisitos podem ser exigidos do carregador de baterias de um VE. Na Figura 37 é feita uma comparação gráfica entre energia específica e taxa de carga¹¹ típicas de alguns tipos de baterias utilizados em veículos elétricos.

Os primeiros veículos elétricos da era moderna utilizavam baterias de chumbo ácido, que posteriormente passaram a ser substituídas por baterias de níquel-hidreto metálico (NiMH). Apesar deste último tipo de bateria ainda ser utilizado em alguns VEs, atualmente observa-se uma tendência no uso de baterias de íons de lítio, o que se deve principalmente pela maior energia específica e maior taxa de carga suportada por tal tipo de bateria, além do fato de não apresentar efeito de memória (BOTSFORD & SZCZEPANEK, 2009; JIAYUAN; ZECHANG & XUEZHE, 2009). As baterias de íons de lítio “formato padrão”, lítio-cobalto (LiCo) e lítio-dióxido de manganês (LiMnO₂, comumente designadas apenas por baterias de “lítio-manganês”), como as utilizadas em *laptops* e em telefones celulares, estão entre as baterias que possuem maior energia específica atualmente. Além disso, apresentam os menores custos entre as baterias de íons de lítio, uma vez que são produzidas em larga escala em países da Ásia. Apesar das baterias “formato padrão” já terem sido utilizadas em um carro conceito (BMW -

¹¹A taxa de carga (ou de descarga) de uma bateria é geralmente expressa como “taxa C”. Uma taxa de carga de “1C” significa carga completa de uma bateria em 1 hora. Assim, por exemplo, uma taxa de carga “C/2” indica carga completa realizada em 2 horas, enquanto uma taxa de carga “6C” denota carga completa em 10 minutos (1/6 de hora).

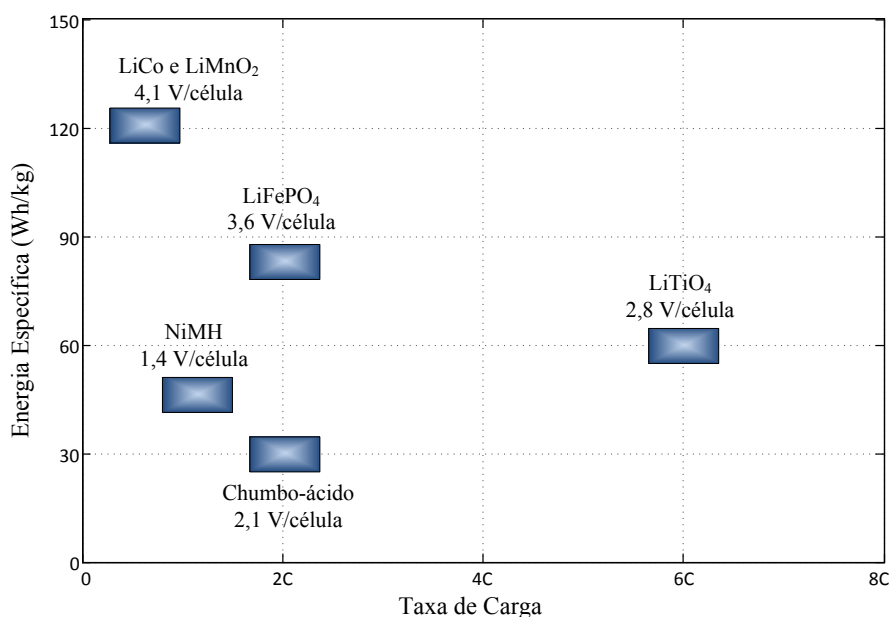


Figura 37: Diferentes tipos de bateria utilizados em VEs: Energia específica *versus* taxa de carga (adaptado de (BOTSFORD & SZCZEPANEK, 2009)).

Mini Cooper), não apresentam grande aplicação em VEs, pois sua recarga, devido a questões de segurança e preservação de vida útil, deve ser realizada com taxas inferiores a “1C” (desempenho muito pior que o alcançado com baterias de NiMH) (BOTSFORD & SZCZEPANEK, 2009).

As baterias de fosfato ferroso de lítio (LiFePO₄, usualmente referidas como baterias de “lítio-ferro”) são as mais utilizadas em VEs. Este tipo de bateria é fabricado por diversas empresas no mundo todo e, devido ao seu amplo uso em ferramentas portáteis (tais como furadeiras e lixadeiras), é uma tecnologia com boa credibilidade no mercado de acumuladores de energia (BOTSFORD & SZCZEPANEK, 2009). Apesar de apresentarem menor energia específica que as baterias de íons de lítio “formato padrão”, podem ser recarregadas mais rapidamente, aceitando taxas de até “3C”. Outra tecnologia de baterias de íons de lítio é a promissora bateria de lítio-óxido de titânio (LiTiO₄), também designada “nano-lítio-titanato” (nLTO), capaz de suportar recarga em até “6C” sem reduzir de forma significativa sua vida útil, que pode ser superior a 10 mil ciclos de carga (HOUSE & ROSS, 2007). Apesar do alto custo de uma bateria nLTO, que chega a ser quase três vezes maior que o de uma bateria de lítio-ferro (ERBER, 2009), encontra-se, na literatura técnica, aplicações deste tipo de bateria em ônibus elétricos híbridos (BEDELL, 2009; BEDELL; WESTERLUND & ÅSTRAND, 2011). Além das tecnologias de baterias de lítio citados, outros tipos de baterias vem sendo desenvolvidos, dentre os quais destacam-se as baterias de lítio-enxofre por apresentarem possibilidade de apli-

cação no armazenamento de energia em veículos elétricos dada a alta energia específica obtida em protótipos de laboratório (JONHSON, 2014; ZHENG et al., 2014).

A pesquisa de novas tecnologias de baterias é intensiva e, atualmente, o objetivo é desenvolver baterias capazes de suportar recarga em “10C” (MAKKONEN; PARTANEN & SILVENTOINEN, 2010) e com vida útil estendida, compatível com os oito anos ou 100 mil milhas (cerca de 161 mil km) rodadas de garantia atualmente fornecidos pelos fabricantes de baterias para VEs (ULRICH, 2012). Outra questão importante é a disponibilidade limitada dos recursos naturais utilizados na fabricação de baterias, o que traz certa preocupação em relação ao desenvolvimento da tecnologia de veículos elétricos baseada em baterias de lítio. Deste modo, a construção de baterias eletroquímicas com outros elementos, tais como sódio e enxofre (mais abundantes na crosta terrestre que o lítio), vem sendo investigada. Baterias baseadas em sódio têm uma alta densidade de energia, ciclo de vida longo e podem operar em ambientes agressivos. As baterias de sódio são três vezes mais leves do que as baterias de chumbo e são mais adequadas do que as baterias de lítio para países de clima tropical, como o Brasil, devido a maior faixa de temperatura de operação (ITAIPU BINACIONAL, 2013). As baterias de sal fundido recarregáveis, como a bateria ZEBRA (utilizada no Palio Elétrico - Itaipu/KWO/Fiat), e de iodeto metálico de sódio (utilizada em veículo de mineração, fabricada pela *General Electric*), além das baterias de sódio-enxofre e de íons de sódio, são tipos de baterias com promissora aplicação em veículos elétricos (O’SULLIVAN; BINGHAM & CLARK, 2006; GENERAL ELECTRIC, 2012; BULLIS, 2009; THE ENERGY BLOG, 2006).

Independente do tipo de bateria eletroquímica considerado, para garantir uma recarga segura e que sua vida útil seja preservada é necessário que corrente e tensão sejam convenientemente controladas em suas células durante os processos de carga e descarga. O perfil de recarga típico de uma célula de bateria de lítio-ferro é apresentado na Figura 38 (KISACIKOGLU; OZPINECI & TOLBERT, 2011), em que pode ser observada a divisão da recarga em duas etapas: uma etapa de corrente constante, com duração de cerca de 75% do tempo de recarga, e uma etapa de tensão constante, complementando a recarga. Além disso, a tensão das células da bateria deve ser monitorada durante todo o processo de recarga, de modo que não exceda o valor máximo recomendado pelo fabricante, o que causaria sérios danos ao produto. Este monitoramento de tensão, bem como o da temperatura e da corrente nas células de uma bateria, além do controle do carregador de baterias, é realizado por um BMS (do inglês *battery management system*) (ANDREA, 2010; ELITHION CO., 2013), que é fundamental para a operação de segura de

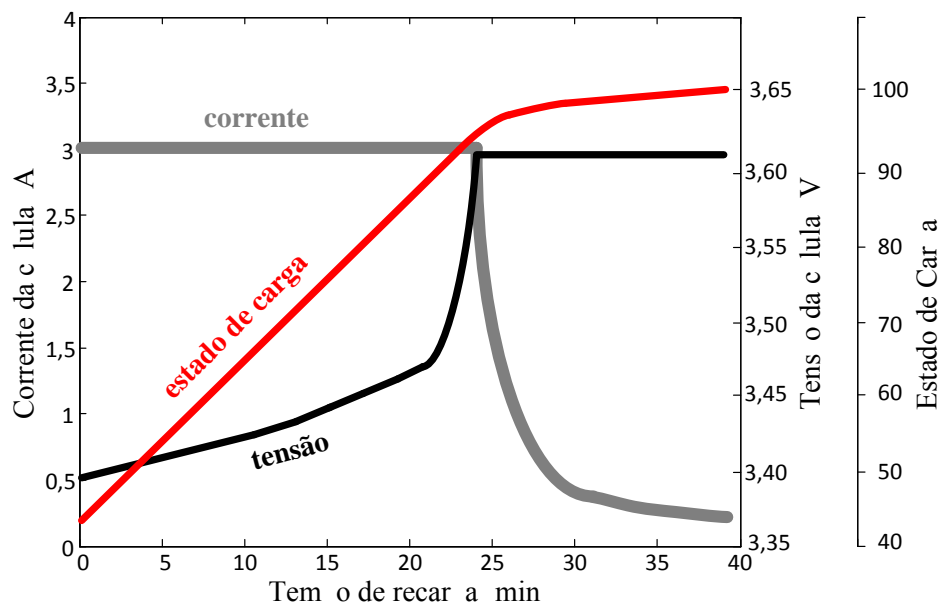


Figura 38: Perfil de recarga de uma bateria de lítio-ferro (adaptado de (KISACIKOGLU; OZPINECI & TOLBERT, 2011)).

sistemas de armazenamento de energia baseados em baterias de íons de lítio (PHUNG; CREBIER & LEMBEYE, 2012; MALEKI & HOWARD, 2006; RÖSSLER, 2008). Além disso, para tal tipo de bateria, também é importante a existência de circuitos auxiliares de equalização de carga entre as células da bateria de modo a garantir ótima operação do sistema de armazenamento de energia (MOORE & SCHNEIDER, 2001; KUHN; PITEL & KREIN, 2005). Para veículos elétricos, esta equalização de carga deve ser realizada após a etapa de recarga em corrente constante (equalização pelo topo - “*top balancing*”) (ELITHION CO., 2013). A título de ilustração, é apresentado na Figura 39, o diagrama de blocos de um BMS que apresenta as funcionalidades descritas (LUKIC et al., 2008).

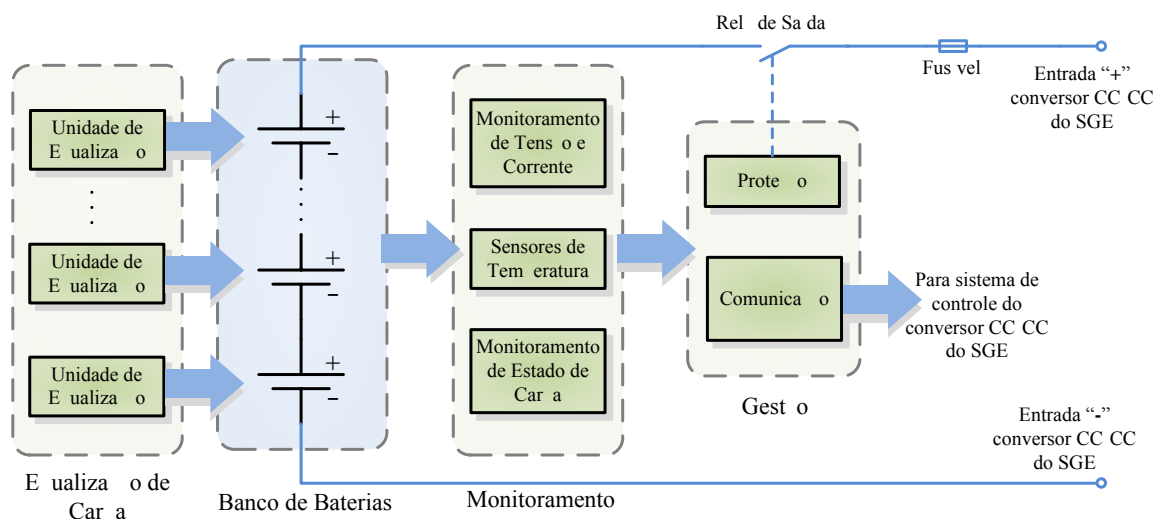


Figura 39: Diagrama de blocos de um BMS genérico (adaptado de (LUKIC et al., 2008)).

O tempo de recarga do banco de baterias de um VE é dependente não só da taxa de carga suportada pelo tipo de bateria utilizado, mas também da capacidade e do estado de carga do banco de baterias, além da potência disponível nos alimentadores da rede que fornece energia ao VE. Há diversas classificações do tipo de recarga quanto à sua duração, entretanto, de forma geral, pode-se classificar a recarga de um VE como “carga lenta” ou “carga rápida” (YILMAZ & KREIN, 2013a; BOTSFORD & SZCZEPANEK, 2009; MAKKONEN; PARTANEN & SILVENTOINEN, 2010; ULRICH, 2012; FOX, 2011; BAUER et al., 2010). Muitas vezes a carga lenta é designada por “recarga em Nível 1” e/ou “recarga em Nível 2”, enquanto a carga rápida é citada como “recarga em Nível 3”, referenciando aos métodos de recarga definidos nas primeiras versões da prática recomendada SAE J1772 (SAE, 2010).

A carga lenta (ou carga normal) pode ser definida como a recarga completa do banco de baterias de um VE cujo tempo de duração é superior a 6 horas¹² (BOTSFORD & SZCZEPANEK, 2009; BAUER et al., 2010). Este tipo de recarga é geralmente associado à recarga noturna (residencial) e à recarga de oportunidade de um VE (durante o período de estacionamento do veículo em pontos de recarga disponíveis no local de trabalho do proprietário do automóvel ou em um *shopping center*, por exemplo). A carga lenta é geralmente realizada com a conexão do VE à rede elétrica, com alimentação em corrente alternada (monofásica ou bifásica) e potência aparente entre 1 kVA e 6,6 kVA (YILMAZ & KREIN, 2013a; BOTSFORD & SZCZEPANEK, 2009; BAUER et al., 2010). Como exemplo, pode ser citada a carga lenta de um VE como o Nissan Leaf que, com o uso de um carregador de baterias de 3,3 kVA alimentado em 240 V, tem seu banco de baterias, cuja capacidade de armazenamento é de 24 kWh (NISSAN, 2012), totalmente recarregado em cerca de 7 horas.

Apesar de haver autores que classificam como carga rápida “qualquer esquema de recarga que não se enquadre como carga lenta” (BOTSFORD & SZCZEPANEK, 2009), pode-se definir carga rápida como a recarga completa do banco de baterias de um VE com duração igual ou inferior a 20 minutos (YU et al., 2012). A “*California Air Resources Board*” em seu programa “*Zero Emissions Vehicle*”, que obriga drásticas reduções de emissões atmosféricas no estado da Califórnia (EUA), define carga rápida como uma recarga de 10 minutos capaz de garantir que o VE trafegue 100 milhas (160,9 km) (BOTSFORD & SZCZEPANEK, 2009). De forma geral, a carga rápida é realizada com a conexão do VE a uma alimentação em corrente contínua, com energia fornecida por rede

¹²Tipicamente, com duração entre 6 e 8 horas. Cabe ressaltar que há, na literatura técnica, esquemas classificados como carga lenta com duração inferior a 6 horas.

trifásica por meio de retificadores, com potência na faixa de 50 kW a 400 kW (YILMAZ & KREIN, 2013a; BOTSFORD & SZCZEPANEK, 2009; BAUER et al., 2010). A carga rápida é geralmente associada às estações (ou postos) de recarga, similares aos postos de gasolina (YU et al., 2012; HAGHBIN et al., 2010; DUSMEZ & KHALIGH, 2012; TOEPFER, 1998). Para efetuar a carga rápida de um VE como o Nissan Leaf, com recarga completa em 15 minutos, seria necessário fornecer ao carregador uma potência de 96 kW (sem levar em consideração as perdas envolvidas). Apesar da energia fornecida pela rede elétrica ser relativamente pequena (no caso, 24 kWh), a potência demandada pode ser significativa, particularmente se houver vários veículos sendo recarregados simultaneamente. Deste modo, se tal tipo de recarga não for devidamente gerenciado, poderá haver considerável aumento de carga no sistema elétrico, trazendo problemas ao sistema de energia elétrica como aumento de perdas e degradação de seus componentes (YILMAZ & KREIN, 2013a; YU et al., 2012; BAUER et al., 2010). Outra preocupação em relação à carga rápida é que seu uso recorrente pode reduzir significativamente a vida útil das baterias de íons de lítio atualmente utilizadas em VEs disponíveis para comercialização (ULRICH, 2012; BOULANGER et al., 2011).

Uma forma alternativa para rápido reabastecimento da energia armazenada a bordo de um VE é a troca de seu banco de baterias. Este tipo de procedimento foi inicialmente proposto pela empresa israelense *Better Place* (que teve sua falência decretada em meados de 2013 (CALMON, 2013)) e vem sendo adotado pelo fabricante de veículos elétricos norte-americano *Tesla Motors* (TESLA MOTORS, 2014). Neste caso, em pouco mais de um minuto é possível efetuar a troca do banco de baterias sem carga por outro totalmente carregado, o que é feito de forma automatizada.

Estudos realizados pelo *Electric Power Research Institute* (EPRI) sugerem que a maior parte dos VEs serão recarregados em residências durante a noite (DUVALL, 2010). Isto faz da carga lenta a forma primária de recarga de baterias de veículos elétricos (YILMAZ & KREIN, 2013a; BOTSFORD & SZCZEPANEK, 2009; ULRICH, 2012; LI; OGDEN & KURANI, 2009). A infraestrutura de recarga é ponto fundamental para a popularização dos veículos elétricos e deve ser capaz de se comparar à conveniência e interoperabilidade oferecida pela atual estrutura de reabastecimento de veículos a motor de combustão interna (BOULANGER et al., 2011; PISTOIA, 2010). De fato, a disponibilização de pontos de recarga contribui para a melhoria da autonomia dos veículos elétricos de forma mais econômica e efetiva que o incremento na capacidade de armazenamento do banco de baterias de um VE (ULRICH, 2012). Além das residências, pontos de recarga devem estar disponíveis em locais públicos e privados (estaciona-

mentos), possibilitando que o banco de baterias possa ser recarregado sempre que o VE estiver estacionado, de modo que sempre haja energia armazenada suficiente para vencer o próximo trajeto a ser cumprido e reduzindo, assim, a necessidade de realização de carga rápida. Entretanto, há a necessidade da disponibilização de estações de recarga (carga rápida) que, apesar de não tornarem os veículos elétricos automóveis de autonomia estendida (ULRICH, 2012), são uma boa opção para lidar com o fenômeno psicológico conhecido como “*range anxiety*” (YILMAZ & KREIN, 2013a; YU et al., 2012; BOTSFORD & SZCZEPANEK, 2009; ULRICH, 2012; TUIE, 2014), que pode ser entendido como o receio do motorista ter seu VE parado por falta de energia elétrica. Um caso emblemático que ilustra este fenômeno é o ocorrido no Japão, em função da adoção de veículos elétricos na frota da companhia de energia elétrica de Tóquio (TEPCO, *Tokyo Electric Power Company*). Esta companhia conduziu um estudo relacionado à carga rápida durante os anos de 2007 e 2008. O uso da frota de VEs foi iniciado em outubro de 2007, utilizando basicamente recarga noturna (carga lenta). Na ocasião havia apenas uma estação de recarga disponível na região de serviço da frota da empresa. Entretanto, foi observado que os VEs estavam sendo usados em apenas uma pequena porção da área de serviço pretendida, nas proximidades da estação de recarga rápida existente, como mostrado na Figura 40(a), onde os triângulos vermelhos indicam a movimentação dos VEs da frota da empresa, que percorriam, em média, 203 km por mês (ANEGAWA, 2008, 2010a). Além disso, ao final de um dia de trabalho, a maior parte dos veículos retornavam à empresa com estado de carga de suas baterias acima de 60%. Em março de 2008 foi instalada uma segunda estação de recarga rápida e os veículos passaram a circular em toda a área de atendimento, tendo, em média, 1472 km percorridos mensalmente, conforme mostrado na Figura 40(b), que apresenta a situação ao final do referido estudo, em julho de 2008. Mais ainda: passaram a retornar à empresa, ao final do dia, com estado de carga de suas baterias abaixo de 50%. O mais interessante desta nova situação é que foi registrado um baixo uso da segunda estação de recarga, instalada em março de 2008, o que indica que o fato do motorista saber que poderá efetuar a recarga completa de seu veículo a qualquer momento lhe dá segurança para desenvolver maiores trajetos com o VE (BOTSFORD & SZCZEPANEK, 2009). Assim, o estudo em questão, permite concluir que a simples presença de uma melhor infraestrutura de recarga, particularmente de carga rápida, dá suporte para que o motorista utilize de forma melhor e mais eficiente os recursos disponíveis (baterias) em seu veículo elétrico (ANEGAWA, 2008, 2010a).

A título de ilustração, são apresentadas, na Figura 41, fotos de alguns tipos de

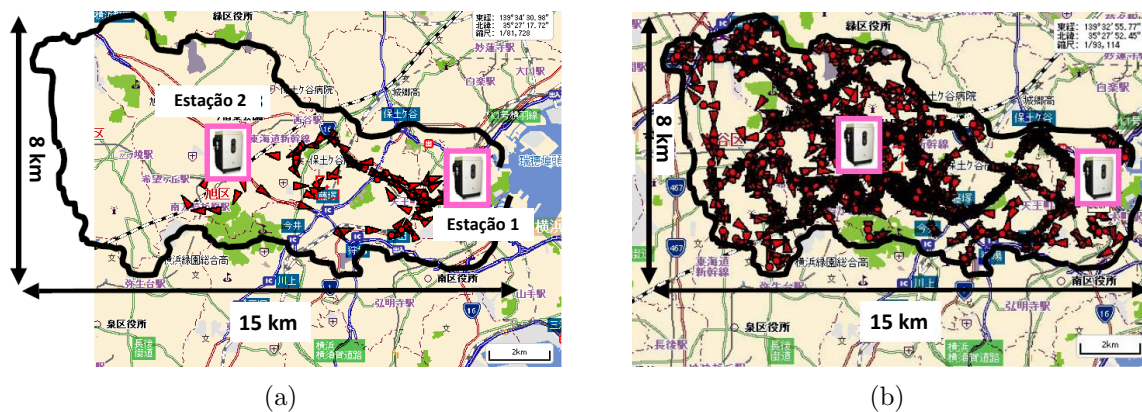


Figura 40: Deslocamento da frota de VEs da TEPCO na região de atendimento (Tóquio, Japão): ilustração do fenômeno psicológico “*range anxiety*” (retirado de (ANE-GAWA, 2008)): (a) Antes da instalação da nova estação de recarga rápida (Estação 2) - outubro de 2007; (b) Após instalação da nova estação de recarga rápida (Estação 2) - julho de 2008.

pontos de reabastecimento de VEs disponíveis atualmente em diferentes países. São mostrados pontos de recarga lenta (tipo residencial e em via pública) e estações de recarga (carga rápida e lenta).

3.1.1 CARREGADORES DE BATERIAS PARA VEÍCULOS ELÉTRICOS

Há várias possibilidades para a caracterização dos carregadores de baterias para VEs, mas, de forma geral, pode-se classificá-los como “embarcados” (ou “*on-board*”, localizados a bordo do veículo) e “externos” (ou “*off-board*”, localizados fora do veículo) (YILMAZ & KREIN, 2013a). Carregadores embarcados são associados à recarga noturna ou de oportunidade, enquanto os do tipo externo são relacionados às estações de recarga rápida (HAGHBIN et al., 2010). Uma vez que um carregador do tipo embarcado é sempre levado a bordo do VE, peso e volume são atributos que devem ser minimizados, o que restringe a aplicação deste tipo de carregador em potências elevadas (YILMAZ & KREIN, 2013a; HAGHBIN et al., 2010). Os carregadores embarcados podem ser implementados com a inclusão de circuitos dedicados ao controle de carga das baterias a bordo do VE (ERB; ONAR & KHALIGH, 2010; GAUTAM et al., 2011; MUSAVI et al., 2012) (situação típica dos modelos atualmente disponíveis no mercado (HALL, 2012a; NISSAN MOTORS, 2014)) ou integrados aos conversores estáticos que compõem seu sistema de propulsão (LEE; KHALIGH & EMADI, 2009; HAGHBIN et al., 2010; PELLEGRINO; ARMANDO & GUGLIELMI, 2010; SOLERO, 2001; LACRESSONNIERE & CASSORET, 2005). O isolamento galvânico, que é uma característica importante de um carregador de baterias por razões de segurança do usuário, muitas vezes não é implementado em carregadores



Figura 41: Exemplos de infraestrutura de recarga para VEs. (a) Ponto de recarga residencial, EUA (fonte: www.chargepoint.com); (b) Ponto de recarga em estacionamento em via pública, Roma, Itália. (c) Estação de recarga rápida, Tóquio, Japão (fonte: (ANEGAWA, 2008)); (d) Ponto de recarga lenta Petrobras/MotorZ, Rio de Janeiro (fonte: www.abve.org.br).

embarcados devido ao seu impacto no custo do sistema (HAGHBIN et al., 2010). Tanto os carregadores embarcados quanto os externos podem permitir fluxo de potência bidirecional entre a rede elétrica e o banco de baterias do VE, ou seja, podem operar como carregadores avançados. Os circuitos eletrônicos utilizados nos carregadores de baterias para VEs são tipicamente compostos por um conversor CA-CC, conectado à rede por meio de um filtro de linha, e um conversor CC-CC, conforme ilustrado na Figura 42 (ERB; ONAR & KHALIGH, 2010). Em geral, carregadores embarcados utilizam alimentação monofásica ou bifásica (Figura 42(a)) e carregadores externos são alimentados por tensões trifásicas (Figura 42(b)). No caso de carregadores avançados, ambos os conversores estáticos (CA-CC e CC-CC) devem ser bidirecionais em corrente.

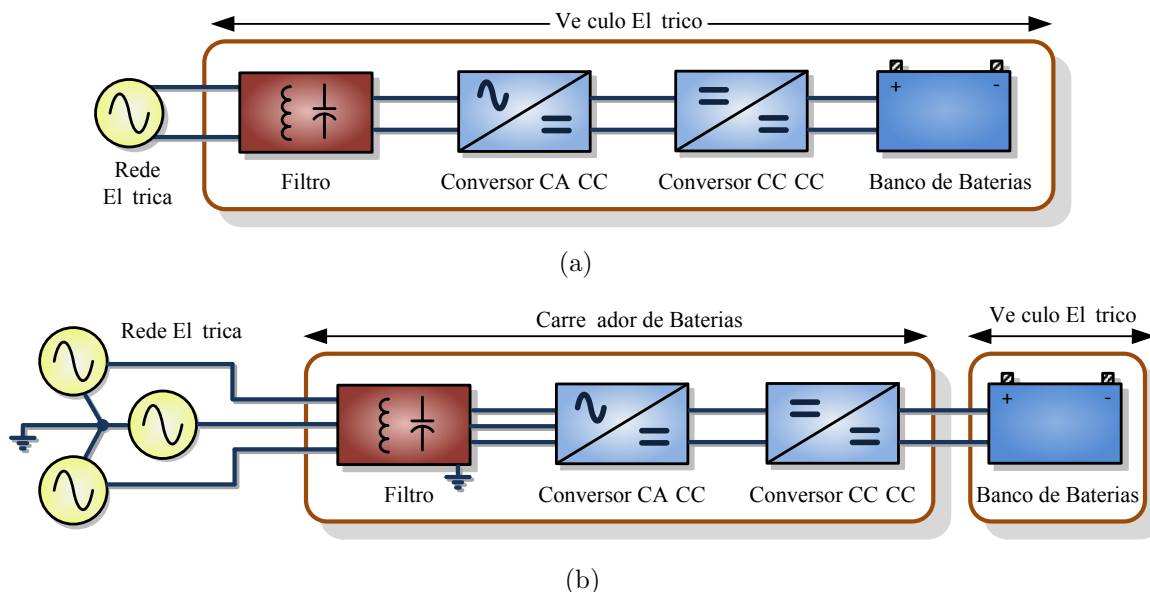


Figura 42: Carregadores de baterias para VEs – diagrama de blocos (circuitos típicos): (a) carregador embarcado; (b) carregador externo.

Entre as diversas topologias propostas na literatura para a realização do módulo de conversão CA-CC destacam-se os conversores bidirecionais tipo fonte de tensão mostrados na Figura 43 (YILMAZ & KREIN, 2013a; ERB; ONAR & KHALIGH, 2010). Considerando-se a realização de um carregador unidirecional, os interruptores estáticos destes conversores podem ser substituídos por diodos, resultando em uma estrutura de custo reduzido (YILMAZ & KREIN, 2013b). Entretanto, de qualquer forma, é interessante que o carregador consuma corrente praticamente senoidal da rede elétrica, operando em conformidade com os limites de distorção harmônica definidos em padrões internacionais como, por exemplo, o IEC 61000-3-2 (IEC, 2014). Além disso, é desejável a possibilidade de variação do ângulo de fase entre tensão e corrente de entrada do carregador a fim de proporcionar controle da potência reativa consumida pelo sistema de recarga de baterias (YILMAZ & KREIN, 2013a). Já em relação ao módulo de conversão CC-CC, uma opção interessante, se desejado fluxo bidirecional de potência, é o conversor CC-CC *buck/boost* bidirecional, cujos circuito e características foram apresentados no Capítulo 2 (vj. Figura 29).

Com base na visão geral do sistema de propulsão de um VE, apresentada no Capítulo 2, é possível observar que há uma grande semelhança entre os conversores estáticos necessários para a implementação de um carregador de baterias e os componentes existentes no SPV de um veículo elétrico. Assim, pode ser extremamente interessante realizar a integração de um carregador de baterias do tipo embarcado ao SPV de um VE. Além da redução de peso e volume a bordo do veículo (HAGHBIN et al., 2010), este

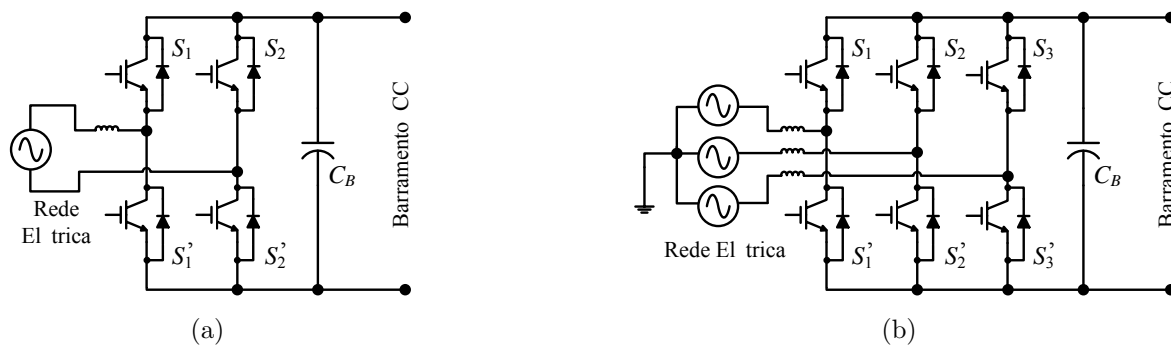


Figura 43: Topologias de circuitos para o conversor CA-CC de carregadores avançados de baterias para VEs: (a) Monofásico em ponte completa (carregador embarcado); (b) trifásico (carregador externo).

tipo de integração permite reduzir o custo do sistema de recarga em até 80%, devido à eliminação da circuitaria eletrônica redundante (HINKLE; MILLNER & ROSS, 2011). Além dos dispositivos semicondutores de potência existentes no SPV de um VE, os enrolamentos do motor elétrico existente a bordo podem ser utilizados como indutores para filtragem de harmônicos de comutação (PELLEGRINO; ARMANDO & GUGLIELMI, 2010), ou transformador de isolamento (HAGHBIN et al., 2010). Neste caso, deve haver conexão especial destes enrolamentos (por meio de comutação via contatores) e/ou travamento/desacoplamento das rodas do VE de modo que não haja a transferência indesejada de torque às rodas e possível deslocamento do veículo durante a carga (o que poderia, eventualmente, provocar danos aos equipamentos ou representar potencial risco de acidentes com pessoas ou animais).

As considerações descritas nos parágrafos anteriores se referem a carregadores condutivos, nos quais o fluxo de energia elétrica é realizado por meio do contato elétrico entre o conector existente no veículo e os terminais do plugue do cabo de conexão à rede elétrica (carregador embarcado) ou carregador de baterias (carregador externo) (YILMAZ & KREIN, 2013a; HAGHBIN et al., 2010). A grande desvantagem do uso de recarga condutiva é o fato da necessidade do motorista efetuar a conexão do cabo ao conector existente no VE, o que faz com que seja preciso levar em consideração uma série de questões relacionadas à segurança do sistema e do usuário, geralmente tratadas com o uso de dispositivos de manobra, de proteção contra sobrecarga e de proteção diferencial-residual nos circuitos associados à recarga das baterias de um VE (SAE, 2012; ABNT, 2013a). Há, também, os carregadores indutivos, nos quais o fluxo de potência entre a rede elétrica e o banco de baterias do VE é realizado magneticamente (HAGHBIN et al., 2010; LUKIC & PANTIC, 2013; KAR et al., 2013). Este tipo de carregador tipicamente opera em carga lenta (YILMAZ & KREIN, 2013a), sendo que há

a possibilidade da recarga indutiva ser realizada com o VE estacionado (THRONGNUM-CHAI; KAI & MINAGAWA, 2011; NISSAN, 2010, 2013; LIU & HABETLER, 2013) ou em movimento (carregador dinâmico) (SERGEANT & VAN DEN BOSSCHE, 2008; COVIC et al., 2010; ONAR; OZPINECI & MILLER, 2013; NAGENDRA et al., 2013). Entre as principais vantagens do uso da recarga indutiva cita-se a segurança do usuário (não necessita de conectores elétricos) e flexibilidade do sistema de recarga (ONAR; OZPINECI & MILLER, 2013) e, como desvantagens, a complexidade de fabricação, volume e custo (YILMAZ & KREIN, 2013a), além dos possíveis riscos à saúde humana, em longo prazo, devido à exposição a fortes campos magnéticos (LUKIC & PANTIC, 2013). Apesar da aplicação de recarga indutiva em alguns VEs comerciais da década de 1990, atualmente a recarga condutiva é o tipo de recarga utilizado em praticamente todos os modelos disponíveis no mercado (YILMAZ & KREIN, 2013a; BOTSFORD & SZCZEPANEK, 2009; NISSAN, 2012).

Finalizando a discussão desta seção, é apresentado na Figura 44, um diagrama representando uma possível forma de classificação dos carregadores de baterias para veículos elétricos que resume os conceitos abordados.

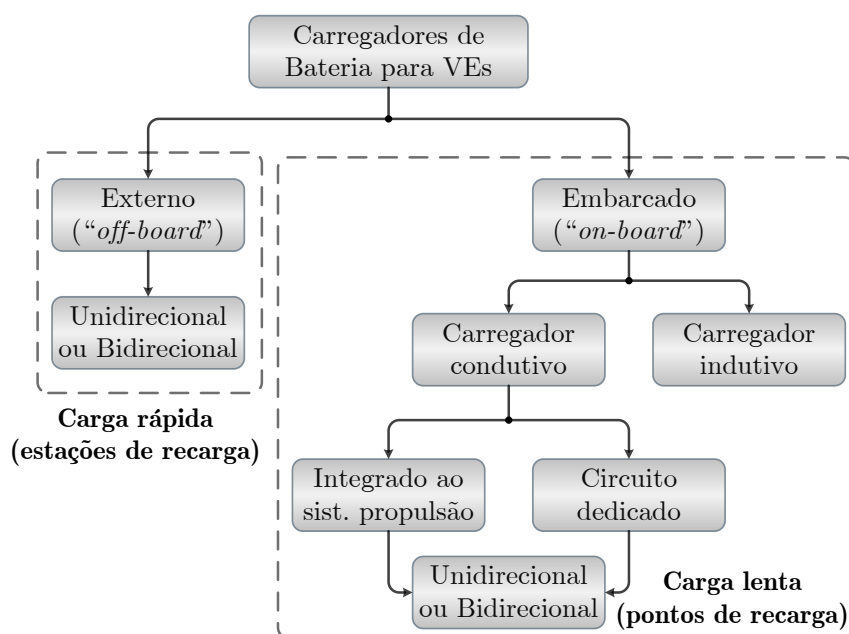


Figura 44: Classificação dos carregadores de baterias atualmente utilizados em veículos elétricos.

3.1.2 PADRÕES DE RECARGA DE BATERIAS DE VEÍCULOS ELÉTRICOS

A padronização dos processos e conectores utilizados na recarga de baterias de VEs é importante para a popularização e consolidação da tecnologia veicular elétrica no mercado automobilístico. Assim como ocorre no caso dos veículos a motor de combustão interna, que podem ser reabastecidos em qualquer lugar, pois o bico da bomba de combustível é compatível com o bocal do tanque de todo tipo de automóvel, espera-se que haja o estabelecimento de padrões internacionais únicos, ou ao menos compatíveis entre si, também para os veículos elétricos. Atualmente, há três padrões importantes de conectores e formas de recarga condutiva que vem sendo internacionalmente estabelecidos e utilizados por montadoras de automóveis (SMMT, 2010). Nos Estados Unidos da América, o padrão utilizado é definido pela SAE (*Society of Automotive Engineers*), sob o nome J1772 (SAE, 2012). Na Europa, há os padrões IEC (*International Electrotechnic Commission*) 61851 (IEC, 2010) e 62196 (IEC, 2011) (recentemente adotados no Brasil pela Associação Brasileira de Normas Técnicas (ABNT) (ABNT, 2013a, 2013b)). Já no Japão, vem sendo utilizado o padrão comumente denominado por CHAdeMO (CHAdeMO, 2013). Os padrões SAE J1772 e CHAdeMO não são compatíveis entre si. Já o padrão IEC 61851, mais abrangente, apresenta compatibilidade com os padrões norte-americano e japonês. Há veículos elétricos comerciais que trazem mais de um tipo de conector para recarga, como por exemplo, o Nissan Leaf, cujo detalhe na Figura 45 mostra a existência de um conector SAE J1772 para recarga lenta com alimentação em corrente alternada e um conector CHAdeMO (ou conector TEPCO) para recarga rápida em corrente contínua. As empresas montadoras de au-



Figura 45: Utilização de mais de um tipo de conector para recarga (Nissan Leaf, em adaptação de foto retirada de www.bendbulletin.com).

tomóveis dos EUA e dos países da Europa, em 2012, realizaram opção de utilização do novo conector do padrão SAE J1772 (conhecido como conector “combo”), que permite recarga lenta com alimentação CA e recarga (lenta e rápida) com alimentação CC, em seus novos veículos (PONTICEL, 2012; ABVE, 2012). Além disso, espera-se que as montadoras japonesas também venham adotar este novo tipo de conector (ULRICH, 2012). Nesta seção serão descritos os principais padrões de conectores e formas de recarga de veículos elétricos atualmente comercializados.

3.1.2.1 SAE J1772

A prática recomendada para veículos de superfície “SAE J1772 - *Electric Vehicle and Plug-in Hybrid Electric Vehicle Conductive Charge Coupler*” (SAE, 2012) traz especificações dos conectores (plugue e tomada) utilizados na recarga condutiva de veículos elétricos, além de definir diferentes níveis para a execução de tal tipo de recarga de baterias. Na sua versão do ano de 2010, a SAE J1772 cobre apenas a carga lenta com alimentação em corrente alternada. Em 2012, esta prática recomendada recebeu atualização incorporando a recarga com alimentação em corrente contínua (lenta e rápida). Os métodos de recarga definidos pela SAE J1772 são apresentados na Tabela 2.

Os métodos de recarga “CA Nível 1” e “CA Nível 2” são baseados na conexão do VE à rede em corrente alternada, com alimentação tipicamente monofásica. A SAE J1772 não cobre recarga baseada em alimentação trifásica, pois não é um tipo de fornecimento de energia comumente disponível aos consumidores norte-americanos (SMMT, 2010). Já a alimentação bifásica (“fase-fase”), apesar de não ser citada explicitamente na definição dos métodos de recarga estabelecidos pelo padrão, é suportada pelo conec-

Tabela 2: Métodos de recarga de baterias para VEs (SAE J1772)

Método de Recarga	Característica/Aplicação	Tensão	Corrente
CA Nível 1	· Carga lenta (alimentação CA monofásica) · Recarga em tomada residencial de uso geral	120 V	12–16 A
CA Nível 2	· Carga lenta (alimentação CA monofásica ou bifásica) · Ponto de recarga (residencial/público)	208–240 V	≤ 80 A
CC Nível 1	· Carga lenta (alimentação CC) · Ponto de recarga (residencial/público)	200–500 V	≤ 80 A
CC Nível 2	· Carga rápida (alimentação CC) · Estações de recarga	200–500 V	≤ 200 A

tor SAE J1772 (métodos de recarga “CA Nível 1” e “CA Nível 2”) dadas as funções atribuídas a seus terminais e os diagramas elétricos de conexão à rede apresentados em tal padrão (SAE, 2012). O método de recarga “CA Nível 1” permite realizar a recarga de um VE utilizando uma tomada residencial comum, à qual deve ser conectado o equipamento de interface compatível (cabo para recarga “CA Nível 1”), que já pode vir embarcado no veículo elétrico (YILMAZ & KREIN, 2013a). Já o método de recarga “CA Nível 2”, que é considerado a forma de recarga mais importante para pontos de recarga públicos e privados (incluindo os residenciais), não é compatível com tomadas residenciais comuns e necessita de equipamento especial dedicado, comumente designado por EVSE (do inglês *electric vehicle supply equipment*) ou, em português, SAVE (sistema de alimentação para veículo elétrico, seguindo a nomenclatura adotada pela ABNT (ABNT, 2013a)). É importante observar que um ponto de recarga compatível com os métodos de recarga “CA Nível 1” e “CA Nível 2” não é um carregador que faz conexão direta ao banco de baterias do VE, mas sim uma interface de conexão entre o carregador embarcado no veículo e a rede elétrica. Essencialmente, tal tipo de ponto de recarga é um conector inteligente que é responsável não apenas pela conexão do VE à rede, mas também apresenta características obrigatórias de controle e proteção estabelecidas pela própria SAE e outros órgãos de normatização (FOX, 2011). Já os métodos de recarga “CC Nível 1” e “CC Nível 2” (este similar ao método de recarga “Nível 3” definido nas versões anteriores da SAE J1772) são aplicados, respectivamente, a pontos de recarga e a estações de recarga comerciais (com carga rápida em corrente contínua). No caso de recarga rápida “CC Nível 2”, o carregador de baterias é externo ao VE, sendo diretamente conectado ao banco de baterias do veículo. Já para a recarga lenta CC (método “CC Nível 1”), há possibilidade do uso de um carregador embarcado, alimentado por fonte CC externa ao VE.

Tratando-se do acoplamento entre a rede elétrica e o VE para recarga de baterias, existem dois tipos de conectores padrão SAE J1772. O primeiro é o conector estabelecido nas versões até 2010 desta prática recomendada, que suporta os métodos de recarga “CA Nível 1” e “CA Nível 2”, sendo também utilizado para recarga “CC Nível 1”. Além deste, há também o novo conector “combo”, definido na versão de 2012 de tal padrão, que suporta recarga “CC Nível 2” adicionalmente aos outros métodos de recarga. Na Figura 46 são mostradas fotos do par plugue-tomada destes dois tipos de acoplamento do padrão SAE J1772.

A pinagem do conector SAE J1772 para recarga com alimentação em corrente alternada (“CA Nível 1” ou “CA Nível 2”) segue esquema apresentado na Figura 46(a),



Figura 46: Conectores padrão SAE J1772: (a) Métodos de recarga “CA Nível 1”, “CA Nível 2” e “CC Nível 1” (adaptação de foto retirada de www.carstations.com); (b) “Combo”: suporta todos os métodos de recarga (adaptação de foto retirada de ev.sae.org/article/10128).

onde é possível observar a existência de terminais de sinalização e controle (cuja função será detalhada mais adiante) além dos terminais de alimentação e aterramento. Para operação no método de recarga “CA Nível 1”, a conexão é realizada na configuração exibida na Figura 47(a), que apresenta os dispositivos de proteção e manobra existentes em um cabo “CA Nível 1”, que pode ser diretamente conectado a uma tomada residencial comum. Um exemplo deste tipo de cabo disponível comercialmente nos EUA é exibido na Figura 47(b). Já para o método “CA Nível 2”, a configuração do sistema para recarga é a apresentada na Figura 48(a). A principal diferença para este caso é que a conexão à rede é feita por meio de um SAVE, que utiliza condutores específicos, em circuito dedicado, o que permite maior capacidade de corrente disponível para a operação de recarga. Um exemplo de SAVE “CA Nível 2” para aplicação residencial disponível no mercado norte-americano é mostrado na Figura 48(b). Para o caso da recarga com alimentação em corrente contínua “CC Nível 1”, são utilizados os mesmos terminais associados aos métodos de recarga com alimentação em CA, com a diferença da atribuição dos pinos 1 e 2 para alimentação CC positiva (“+”) e negativa (“-”), respectivamente. Já para o caso do método de recarga rápida “CC Nível 2”, esta alimentação é feita por meio dos terminais adicionais 6 e 7 do conector “combo”, conforme indicado na Figura 46(b).

São utilizados dois terminais responsáveis pela sinalização e controle para gerenciar o processo de conexão à rede elétrica e recarga do banco de baterias do VE. O terminal de controle (*control pilot*, CP) é o meio primário de controle responsável por garantir operação adequada da conexão do VE ao SAVE. A configuração típica do circuito CP é exibida na Figura 49. Por meio do CP, o SAVE verifica se a conexão do plugue à tomada do VE está corretamente realizada, sinalizando ao VE a disponibilidade de

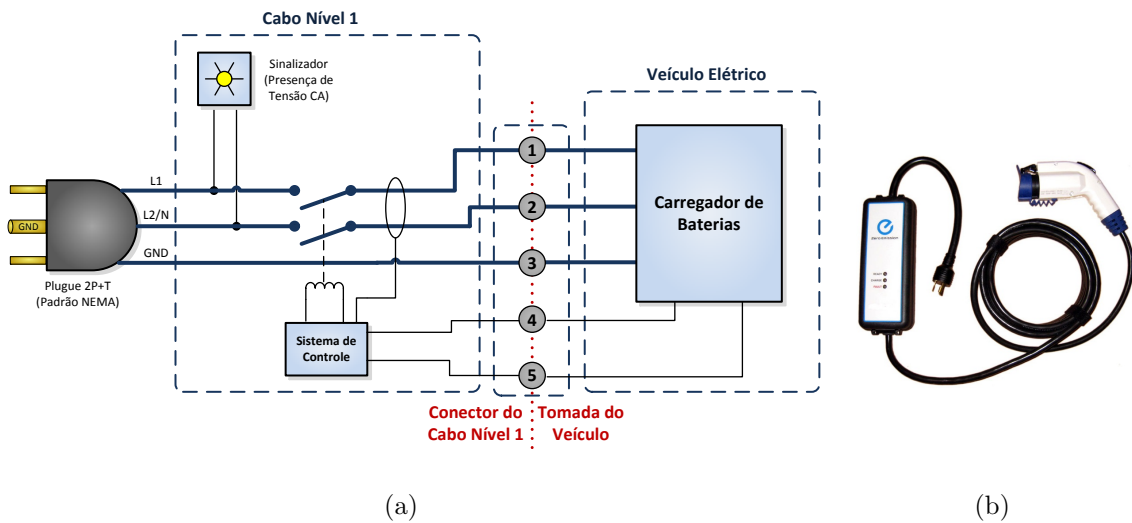


Figura 47: Configuração do sistema de recarga padrão SAE J1772 “CA Nível 1”: (a) Conexão; (b) Exemplo de cabo disponível no mercado (foto retirada de www.brammoforum.com).

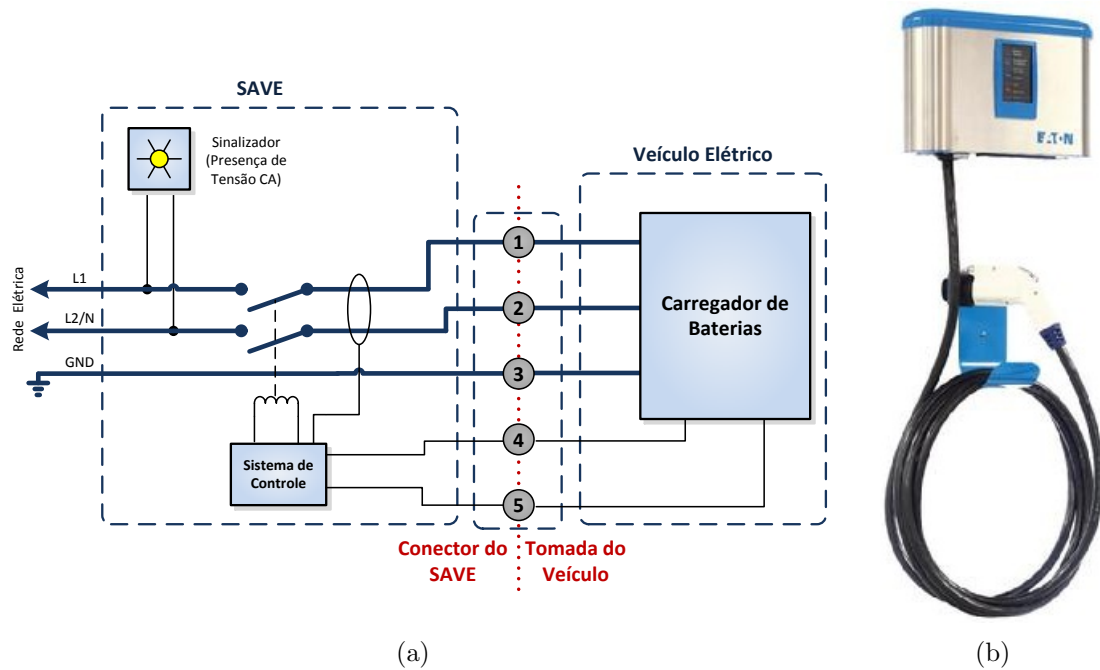


Figura 48: Configuração do sistema de recarga padrão SAE J1772 “CA Nível 2”: (a) Conexão; (b) Exemplo de SAVE disponível no mercado (foto retirada de www.evsupport.com).

fornecimento de energia. O VE indica, por meio do CP, ao SAVE, se está pronto para receber energia e iniciar um processo de recarga. Com a modulação da largura do pulso do sinal CP, o SAVE informa ao VE a máxima corrente de recarga disponível, conforme ilustrado no gráfico da Figura 50. Além disso, o SAVE realiza detecção da necessidade de ventilação do ambiente e verificação do aterramento, podendo atuar na desconexão do sistema de recarga em caso de falha.

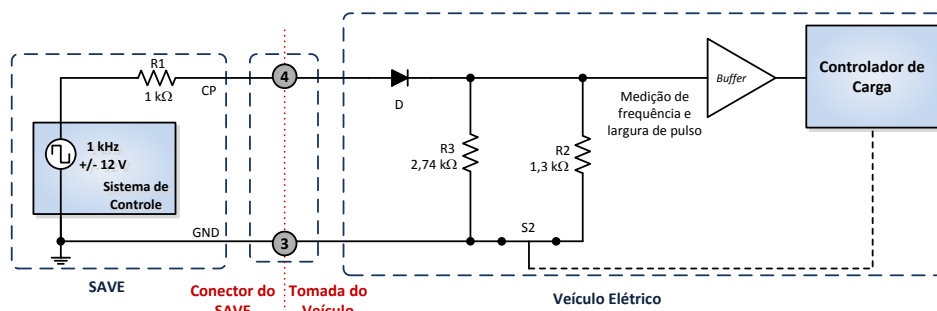


Figura 49: Circuito típico para geração do sinal de controle-piloto (CP).

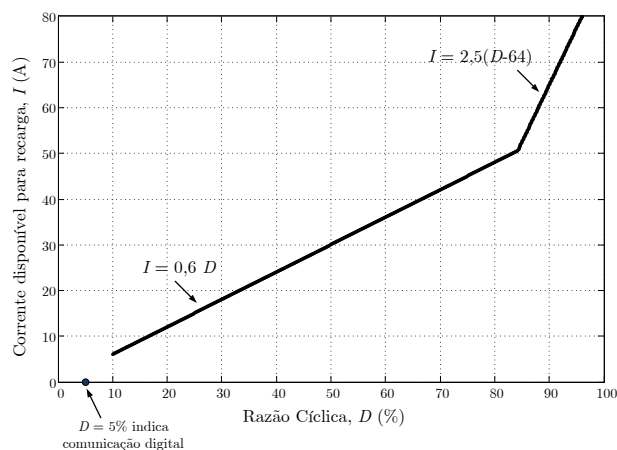


Figura 50: Corrente de alimentação *vs.* razão cíclica do sinal controle-piloto.

Já o terminal de detecção de proximidade (DP) permite que o VE detecte a presença do conector para recarga e, assim, elimine a possibilidade de movimentação de suas rodas. O circuito típico de DP é mostrado na Figura 51. Comunicação digital é opcional para os métodos de recarga com alimentação em corrente alternada e obrigatória para recarga com alimentação em corrente contínua, sendo inserida no sinal CP (SAE, 2012).

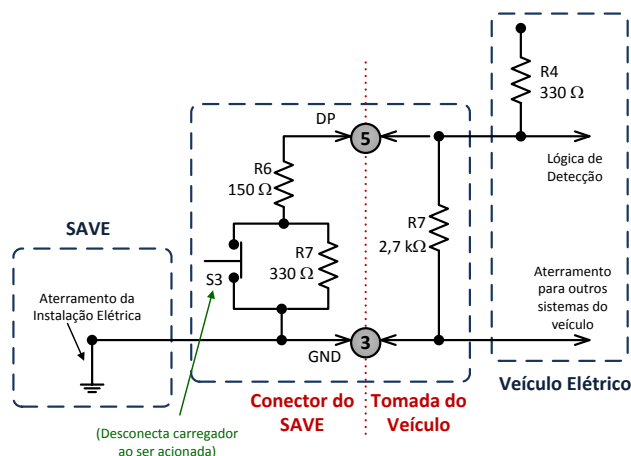


Figura 51: Circuito típico para detecção de proximidade.

Maior detalhamento destes sinais de controle e seus circuitos eletrônicos, bem como do processo de conexão para do SAVE ao VE para recarga, podem ser encontrados nos itens 4, 5 e 6 desta prática recomendada, entre as páginas 9 e 40 (SAE, 2012).

3.1.2.2 IEC 61851 (NBR/IEC 61851) E IEC 62196 (NBR/IEC 62196)

Há dois padrões definidos pela IEC relacionados à recarga condutiva de baterias de veículos elétricos (SMMT, 2010; RARBARCH, 2011): IEC 61851 e IEC 62196. O padrão IEC 61851, “*Electric Vehicle Conductive Charging System*”, trata dos equipamentos para recarga de VEs em corrente alternada e em corrente contínua. Já a IEC 62196, “*Plugs, Sockets Outlets, Vehicle Coupler and Vehicles Inlets - Conductive Charging of Electric Vehicles*”, aborda os requisitos dos conectores utilizados na recarga de VEs. Estes padrões foram recentemente adotados pela ABNT sob os nomes “NBR/IEC 61851 - Sistema de Recarga Condutiva para Veículos Elétricos” e “NBR/IEC 62196 - Plugues, Tomadas, Tomadas Móveis para Veículo Elétrico e Plugues Fixos de Veículos Elétricos - Recarga Condutiva para Veículos Elétricos”. As subdivisões destes dois padrões são apresentadas na Tabela 3.

São definidos, na “Parte 1” do padrão IEC 61851 (NBR/IEC 61851), quatro modos de recarga condutiva para veículos elétricos, descritos de forma resumida Tabela 4. No “Modo 1” é utilizada uma tomada residencial comum para efetuar a recarga do VE. A segurança é uma questão que merece atenção especial para este modo de recarga, pois é totalmente dependente das características da instalação elétrica à qual o VE está conectado (VAN DEN BOSSCHE, 2000; DRIESEN, 2013). Se esta não utilizar dispositivos

Tabela 3: Padrões associados à recarga de baterias de VEs (IEC e ABNT).

Padrão	Subdivisões	
IEC 61851 (NBR/IEC 61851)	Parte 1 - Requisitos gerais (define “modos de recarga” e “casos de conexão para recarga”)	
	Parte 2	Parte 21 - Requisitos para conexão condutiva entre VE e fonte de energia (CA ou CC)
		Parte 22 - Estação de recarga CA de VEs
		Parte 23 ^a - Estação de recarga CC de VEs
IEC 62196 (NBR/IEC 62196)	Parte 1 - Requisitos gerais	
	Parte 2 - Características de conectores para recarga com alimentação em CA	
	Parte 3 ^a - Características de conectores para recarga com alimentação em CC	

^a Em desenvolvimento.

Tabela 4: Modos de recarga de baterias para VEs (IEC 61851-1 e NBR/IEC 61851-1)

Modo de Recarga	Característica/Aplicação	Tensão	Corrente ^a
Modo 1	· Carga lenta (alimentação CA monofásica ou trifásica) · Recarga em tomada residencial de uso geral	≤ 250 V (1ϕ) ≤ 480 V (3ϕ)	16 A
Modo 2	· Carga lenta (alimentação CA monofásica ou trifásica) · Recarga em tomada residencial de uso específico (proteção e controle-piloto incorporados ao cabo ou ao conector do VE)	≤ 250 V (1ϕ) ≤ 480 V (3ϕ)	32 A
Modo 3	· Carga lenta (alimentação CA monofásica ou trifásica) utilizando SAVE dedicado · Ponto de recarga (residencial/público)	≤ 250 V (1ϕ) ≤ 480 V (3ϕ)	32 A
Modo 4^b	· Carga rápida (alimentação CC) · Estações de recarga	—	—

^aMaiores valores de corrente são permitidos para os Modos 2 e 3, desde que suportados pelos elementos do sistema de recarga;

^bEm desenvolvimento.

de proteção diferencial-residual (DR), como é o caso de instalações antigas, que não seguem as normas atuais (como a NBR 5410 (ABNT, 2004)), há potencial risco de acidente na ocorrência de algum defeito no sistema de recarga. O “Modo 2” também é aplicado a tomadas residenciais, mas traz proteção incorporada ao cabo de conexão ao VE, eliminando as preocupações relacionadas a proteção existentes no “Modo 1”. O “Modo 3” se refere a pontos de recarga com o uso de SAVE dedicado e é compatível com o método de recarga “CA Nível 2” da SAE J1772. Já o “Modo 4”, que engloba a recarga de baterias com alimentação em CC para veículos elétricos (carga rápida) encontra-se atualmente em desenvolvimento (SMMT, 2010).

A “Parte 1” da IEC 61851 (NBR/IEC 61851) define, ainda, três casos de conexão para recarga de VEs. No “Caso A”, o cabo de conexão é fixado no VE, tendo que ser conectado ao ponto de recarga (tomada ou SAVE). Já no “Caso B”, o cabo é solto (as conexões devem ser feitas tanto no VE quanto no ponto de recarga) e, no “Caso C”, o cabo é fixado no ponto de recarga. O circuito da Figura 48 (referente à SAE J1772 “CA Nível 2”) é idêntico ao de um SAVE padrão NBR/IEC 61851 “Modo 3” - “Caso C” e será considerado como exemplo.

Quanto aos conectores, são definidos três tipos pela Parte 2 da IEC 62196, mostrados na Figura 52. O conector de interface “Tipo 1” é equivalente ao conector SAE J1772

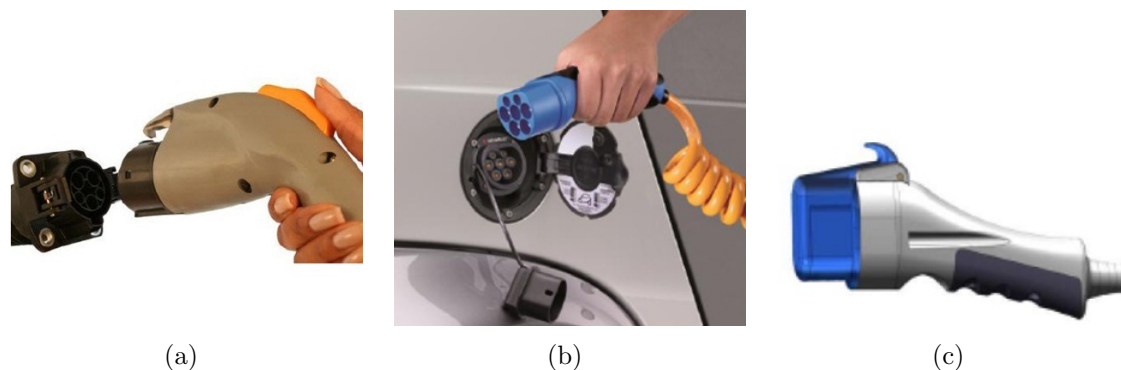


Figura 52: Conectores padrão IEC 62196-2 (fotos retiradas de (SMMT, 2010)). (a) “Tipo 1” (fabricante: *Yazaki*); (b) “Tipo 2” (fabricante: *Mennekes*); (c) “Tipo 3” (fabricante: *SCAME*)

“CA Nível 1” e “CA Nível 2” e é utilizado para alimentação monofásica em corrente alternada de até 250 V/32 A (podendo chegar até a 80 A, para compatibilidade com o padrão norte-americano). O conector “Tipo 2” é utilizado para alimentação CA monofásica (até 250 V/70 A) ou trifásica (380 V–480 V/63 A). Para o conector “Tipo 3”, que apresenta características nominais semelhantes às do conector “Tipo 2”, há uma capa de proteção que realiza a cobertura de seus contatos quando desconectado da tomada (requisito de segurança existente em alguns países europeus) (SMMT, 2010).

3.1.2.3 CHADEMO

O método de recarga rápida em corrente contínua mais importante atualmente é chamado CHAdeMO¹³, definido por uma associação de mesmo nome composta por diversas empresas dos setores automotivo, de energia e de equipamentos elétricos de vários países do mundo, liderada por montadoras de automóveis japonesas e francesas (*Nissan/Renault, Mitsubishi, Fuji Heavy Industries/Subaru e Toyota*) e pela empresa de energia de Tóquio (TEPCO) (SMMT, 2010). O sistema de recarga CC CHAdeMO está incluído no rascunho da IEC 61851-23 (CHAdeMO, 2013). Conseqüentemente, deve também ser adotado no Brasil, em futuras versões da NBR/IEC 61851. O conector utilizado é definido pelo “*Japan Electric Vehicle Standard (JEVS)*” G105-1993, publicado pelo Instituto Japonês de Pesquisa Automotiva, sendo frequentemente denominado como “conector TEPCO” (pois foi desenvolvido pela TEPCO em conjunto com empresas do setor automotivo japonês). Este conector, com versões de diferentes fabricantes mostradas na Figura 53, permite a recarga CC em até 500 V/125 A (SMMT, 2010; ANE-

¹³CHAdeMO é a contração da frase em francês “*Charge de move*”, que pode ser traduzida para o português como “Carregue e siga”, além de ser um trocadilho com a frase em japonês “*O cha demo ikaga desuka*”, que significa “Vamos tomar um chá durante a carga” (em tradução livre).

GAWA, 2010b). A interface de conexão do método de recarga CHAdeMO é mostrada na Figura 54 (ANEGAWA, 2010b).



Figura 53: Conectores TEPCO de diferentes fabricantes (fotos retiradas de www.chademo.com/items): (a) *Yazaki*; (b) *Fujikura*; (c) *DYDEN*.

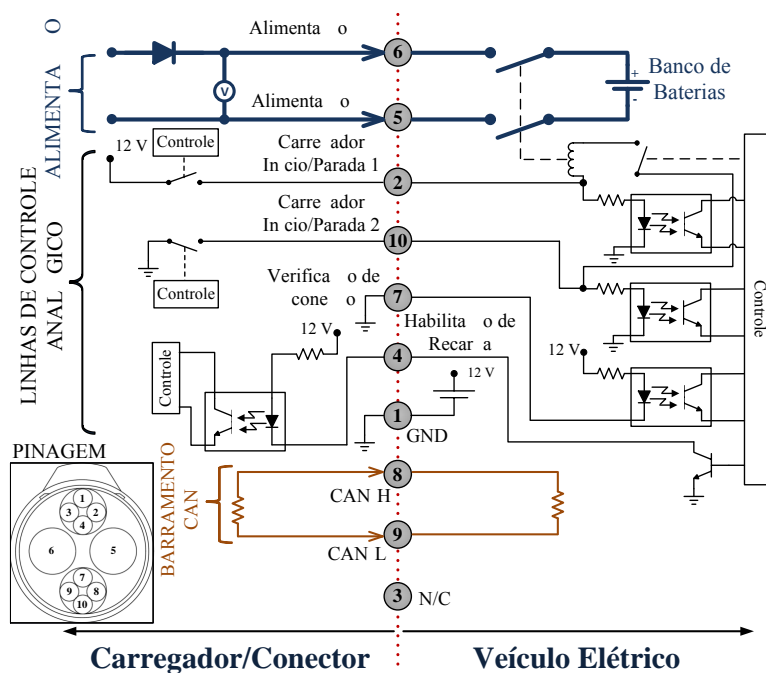


Figura 54: Circuito elétrico simplificado da interface de conexão para recarga - conector TEPCO/protocolo CHAdeMO (adaptado de (ANEGAWA, 2010b)).

3.1.3 IMPACTO DA RECARGA DE BATERIAS DE VEÍCULOS ELÉTRICOS NO SISTEMA DE ENERGIA ELÉTRICA

Apesar dos benefícios relacionados ao uso de veículos elétricos, uma massiva disseminação da tecnologia traz preocupação ao setor elétrico, que deve estar preparado para fornecer a energia necessária, na taxa adequada, para recarga das baterias embarcadas. Entretanto, a penetração da tecnologia veicular elétrica no mercado é lenta e passa, atualmente, pela inserção e tentativa de popularização dos híbridos, que ainda

representam modesta parcela das vendas de automóveis em todo o mundo (IEA, 2012; HOLLANDA, 2011). Há estudos, otimistas, que relatam a necessidade de poucos investimentos das concessionárias de energia, sem impacto significativo no consumo de energia para cenários de participação de VEs entre 2% e 10% do total da frota de veículos da cidade do Rio de Janeiro no ano 2020 (PESSANHA et al., 2011). De fato, atualmente há energia elétrica suficiente para lidar com a recarga de veículos elétricos, pelo menos a princípio. Como exemplo, considere o seguinte caso hipotético: Um automóvel apresenta em média deslocamento diário variando entre 40 km e 50 km (TEUSCHER; GOETZ & SCHUFFT, 2012; KEMPTON & TOMIĆ, 2005). Se um VE apresentar um desempenho de 0,2 kWh/km (TEUSCHER; GOETZ & SCHUFFT, 2012), necessitará, ao final do dia, cerca de 10 kWh para recarregar completamente seu banco de baterias, o que pode ser feito em menos de 3,5 horas com o uso de um carregador padrão SAE J1772 “CA Nível 2” típico de 3 kW. No Brasil, atualmente, há cerca de 47 milhões de automóveis e utilitários registrados (DENATRAN, 2014). Supondo o caso extremo onde 100% dos veículos desta frota são puramente elétricos, a necessidade diária de energia elétrica a ser disponibilizada para reabastecimento seria de 470 GWh, que é igual a 15% da capacidade diária de geração de energia elétrica no Brasil (considerando-se a atual capacidade de geração das usinas em operação, que é de aproximadamente 3,12 TWh/dia (ANEEL, 2014)). Levando em consideração a expansão do sistema elétrico brasileiro¹⁴, prevista para os próximos anos (ANEEL, 2014), esta necessidade diária para recarga, caso toda a frota de veículos atual do Brasil fosse elétrica, cairia a 11,7% da capacidade de geração disponível. Todavia, a grande dificuldade é entregar este bloco de energia aos consumidores, pois inevitavelmente haverá sobrecargas no sistema de elétrico, em particular dos sistemas de distribuição, caso a recarga dos VEs seja realizada de forma desordenada (GALUS et al., 2012; KUTT et al., 2013). Pequenas participações de veículos elétricos na frota de automóveis podem acarretar na necessidade de investimentos e mudança nos planejamentos do setor elétrico (LIMA; LOURENÇO & FILHO, 2012; TAYLOR et al., 2009; KUTT et al., 2013; SIMON, 2013), sendo preciso aumentar a capacidade de geração de energia elétrica em algumas regiões (SHAO; PIPATTANASOMPORN & RAHMAN, 2009). Por outro lado, há estudos que indicam que a infraestrutura dos sistemas de energia existentes pode ser capaz de suportar a integração de veículos elétricos em larga escala, sem necessidade de grandes reforços na geração e na rede, desde que sejam adotadas estratégias adequadas de reabastecimento para VEs (HATZIARGYRIOU et al., 2011; PUTRUS et al., 2009; TROVÃO et al., 2011).

¹⁴É previsto que a potência total das usinas em operação no Brasil, que atualmente é de cerca de 130 GW, chegue a 167 GW nos próximos anos (ANEEL, 2014).

É provável que o maior impacto nas redes de distribuição de energia devido à recarga de VEs seja verificado nas áreas residenciais, uma vez que as potências envolvidas são da mesma ordem da demanda média de uma residência (LIMA, 2012; SHAO; PIPATTANASOMPORN & RAHMAN, 2009; KUTT et al., 2013). Uma situação crítica, que geraria o maior impacto da recarga lenta de VEs no sistema elétrico, seria a recarga noturna, iniciada com a chegada do proprietário do veículo em sua residência após o trabalho, coincidindo com o pico de demanda do sistema de energia (LIMA, 2012; BOTSFORD & SZCZEPANEK, 2009; MAKKONEN; PARTANEN & SILVENTOINEN, 2010; PORTELA et al., 2014). A Figura 55 ilustra o impacto da situação descrita em um alimentador residencial típico de uma cidade de grande porte da região sul do Brasil, em um estudo de caso realizado em (LIMA, 2012), que supõe 20% de participação de veículos elétricos na frota de automóveis local. Neste caso, há sobrecarga do transformador de distribuição, o que reduz sua vida útil, além do aumento das perdas no sistema (GOMEZ & MORCOS, 2003; FARKAS; SZABO & PRIKLER, 2011; KUTT et al., 2013; SIMON, 2013).

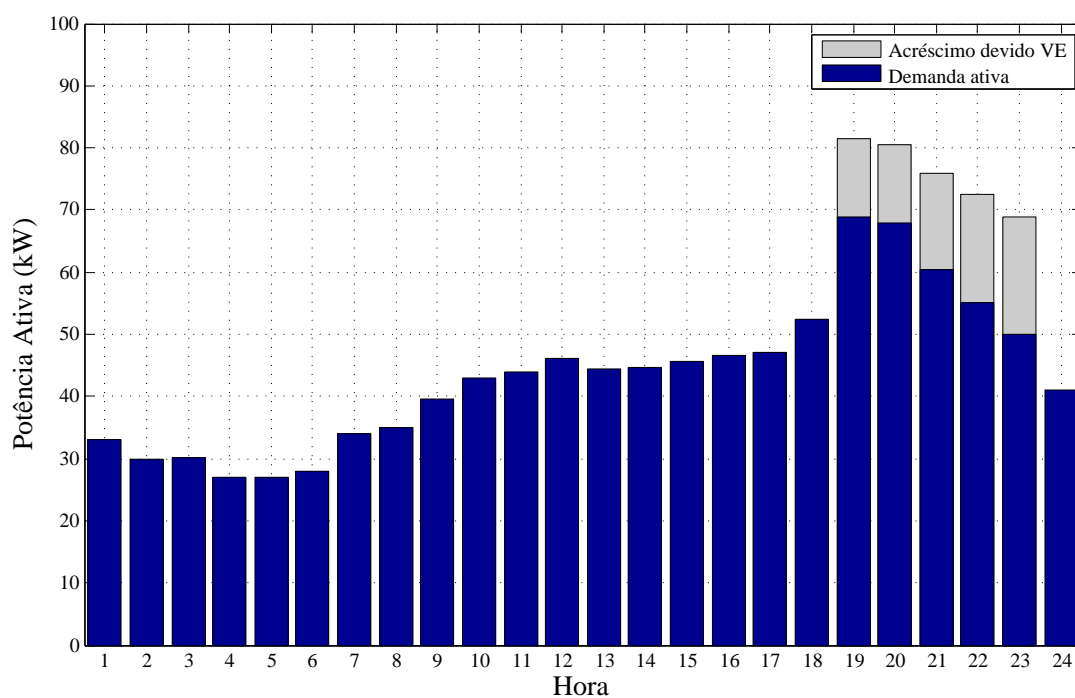


Figura 55: Curva de carga ativa de alimentador de região residencial, ilustrando o aumento de carga no horário de ponta devido ao reabastecimento desordenado de veículos elétricos, com 20% de participação de VEs na frota de automóveis local (adaptado de (LIMA, 2012)).

Uma forma de evitar a ocorrência de tal situação é incentivar o reabastecimento de VEs fora do horário de pico, por meio de tarifas reduzidas em períodos de baixo carregamento do sistema (durante a madrugada), como vem sendo feito em um bairro

(*Mueller*) da cidade norte-americana *Austin*, com 40% de desconto para recarga realizada durante a madrugada (O'CONNOR, 2012). No bairro em questão, são utilizados medidores de energia inteligentes (*smart meters*), capazes de registrar o horário do consumo de energia da residência, bem como contabilizar fluxo de energia bidirecional (rede elétrica para a residência e vice-versa). Este tipo de recarga não requer mudança nos hábitos do proprietário do veículo, uma vez que os VEs são geralmente equipados com computadores de bordo que permitem agendar o horário de início de seu reabastecimento. Além disso, há pesquisas que mostram que tais tipos de incentivos são muito apreciados pela população em geral (HATZIARGYRIOU et al., 2011).

No contexto de uma rede inteligente de energia elétrica (*smart grid*), a qual é caracterizada pelo uso intensivo da tecnologia da informação, comunicação e automação no sistema elétrico (FALCÃO, 2009), é possível realizar uma gestão da recarga de VEs mais eficiente (BOULANGER et al., 2011; BOTSFORD & SZCZEPANEK, 2009; TUTTLE & BALDICK, 2012; SHAO; PIPATTANASOMPORN & RAHMAN, 2009; MAKKONEN; PARTANEN & SILVENTOINEN, 2010; PORTELA et al., 2014; PUTRUS et al., 2009). Com a comunicação entre operador do sistema de distribuição, veículos elétricos e residências, é possível implementar, por exemplo, programas de resposta à demanda (SHAO; PIPATTANASOMPORN & RAHMAN, 2011), determinando o horário de recarga de cada VE, bem como a potência disponível para recarga, de forma a otimizar a operação do sistema elétrico. Neste cenário de recarga inteligente, a curva de demanda de um alimentador (ou da rede em questão) poderia ser nivelada, com o preenchimento de vales e evitando o aumento dos picos existentes (HATZIARGYRIOU et al., 2011; FARKAS; SZABO & PRIKLER, 2011), como ilustrado na Figura 56.

3.2 SERVIÇOS AUXILIARES

Como já introduzido nos capítulos anteriores, a conexão de um veículo elétrico à rede de energia elétrica pode possibilitar a execução de tarefas adicionais à simples recarga de seu banco de baterias. De fato, os veículos elétricos devem ser vistos não apenas como cargas a serem alimentadas pelo sistema elétrico, mas como um recurso a ser explorado, com potencial para proporcionar melhoria de suas características operacionais.

Alguns estudos preveem que, em 2020, ao menos 10% da frota de veículos dos EUA será elétrica (FERDOWSI, 2007). Considerando cada VE com capacidade de armazenamento de pelo menos 30 kWh, toda a frota daquele país apresentará cerca de 450 GWh

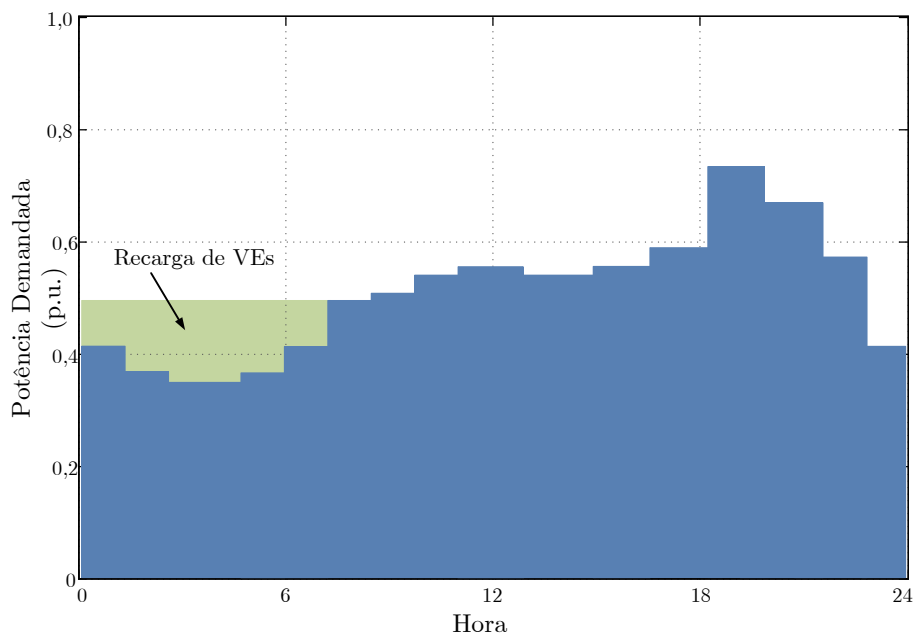


Figura 56: Curva de carga hipotética ilustrando o conceito de recarga inteligente com preenchimento de vale de demanda.

de energia armazenada (KEMPTON & LETENDRE, 1997; FERDOWSI, 2007), que poderá ser utilizada na melhoria da qualidade do fornecimento de energia elétrica. O uso da energia armazenada no banco de baterias de um VE para geração de energia elétrica é comumente denominado V2G (do inglês *vehicle-to-grid*), que faz referência ao fluxo de energia ser do veículo para a rede elétrica. Já no Brasil, se 10% da frota atual de automóveis fosse de veículos elétricos, haveria a possibilidade de armazenamento de cerca de 90 GWh de energia, o que é suficiente para atender à demanda do país por uma hora (LIMA, 2012). Uma vez que, em geral, um automóvel fica estacionado, ou seja, ocioso, de 15 a 23 horas todos os dias (CVETKOVIC et al., 2009; FERDOWSI, 2007) é perfeitamente possível que um VE esteja conectado à rede elétrica durante grande parte do dia, interagindo com o sistema de distribuição, sem impor quaisquer restrições na rotina de seu motorista. Com o uso de medidores bidirecionais de energia será possível que os proprietários de VEs conectados à rede tenham retorno financeiro com a venda de energia ao sistema elétrico neste período (FERDOWSI, 2007). Adicionalmente, pode-se vislumbrar a possibilidade das concessionárias de energia serem “co-proprietárias” dos VEs, com contratos prevendo participação em parte do custo de aquisição de um veículo elétrico, sendo o consumidor responsável por mantê-lo conectado à rede em determinados períodos do dia.

Quando o objetivo da geração de energia pelo VE é atender a cargas de uma instalação tipicamente residencial, com o veículo atuando como fonte de *backup*, suprindo

circuitos de iluminação e refrigeração de alimentos, na ocorrência de faltas no fornecimento de energia pela concessionária, tem-se o modo de operação denominado V2H (do inglês *vehicle-to-home*¹⁵). Isto proporciona uma melhoria da qualidade de energia da instalação elétrica, no sentido mais primitivo do conceito, relacionado à continuidade no fornecimento de energia (SABIN & SUNDARAM, 1996). Neste caso, a residência operaria de forma autônoma (*stand alone*), ilhada do restante da rede de distribuição local (CVETKOVIC et al., 2009), conforme ilustrado na Figura 57. Nestas condições de operação, o carregador avançado de baterias (embarcado ao VE), deve ser capaz de atuar como uma fonte de tensão, efetuando o controle a forma de onda da tensão (valor de pico e frequência) fornecida à instalação elétrica a fim de mantê-la dentro das especificações nominais requeridas pelas cargas.

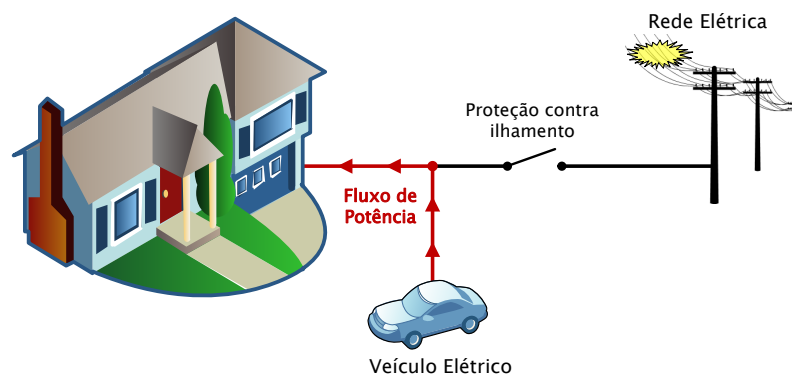


Figura 57: VE como unidade de geração de energia elétrica (modo de operação V2H).

Por outro lado, a conexão do veículo elétrico à rede em situações de operação normal do sistema de energia elétrica, permite o uso da energia armazenada no banco de baterias embarcado de modo a ajudar no fornecimento de energia para atender períodos de pico de demanda (FERDOWSI, 2007). No contexto de uma rede inteligente de energia, o operador do sistema (ou um agregador¹⁶) poderia solicitar a redução de carga de uma instalação, utilizando o conceito de resposta à demanda (O'CONNOR, 2012; SHAO; PIPATTANASOMPORN & RAHMAN, 2012; FAN, 2012), que seria atendida por meio da injeção de energia armazenada no banco de baterias do VE na rede elétrica, ao invés do desligamento de cargas da instalação elétrica em questão. Além disso, os

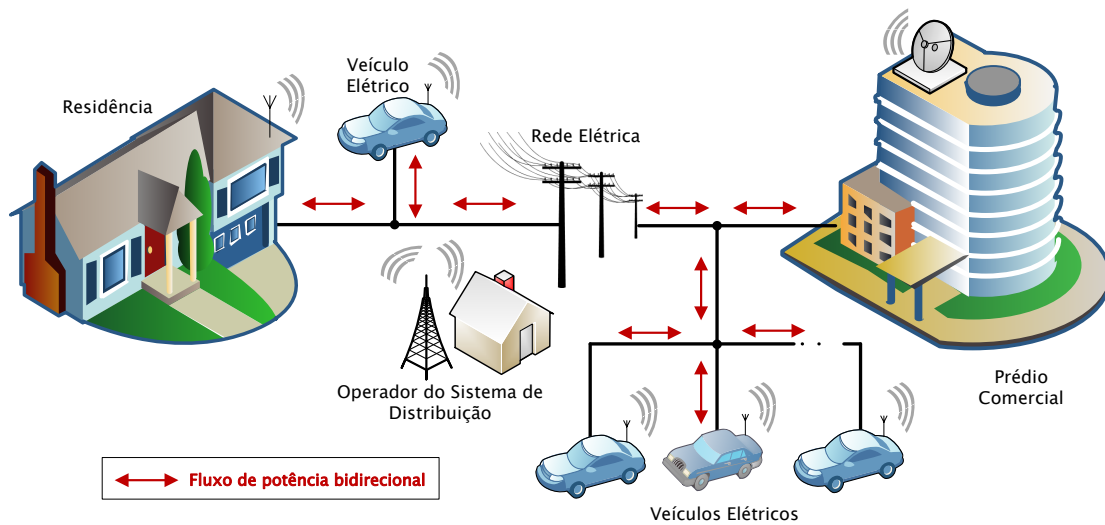
¹⁵São encontradas variações deste termo na literatura técnica: V2B (*vehicle-to-building* ou *vehicle-to-base*, este último específico em aplicações militares) e V2P (*vehicle-to-premise*).

¹⁶Dentro do conceito de redes inteligentes de energia, os **agregadores** podem ser vistos como agentes reguladores do sistema de distribuição, que atuam com objetivo de obter lucro com a venda de energia e/ou serviços ancilares, de modo assistir ao gerenciamento do sistema elétrico ou suprir contingências de fontes alternativas de energia (LIMA, 2012).

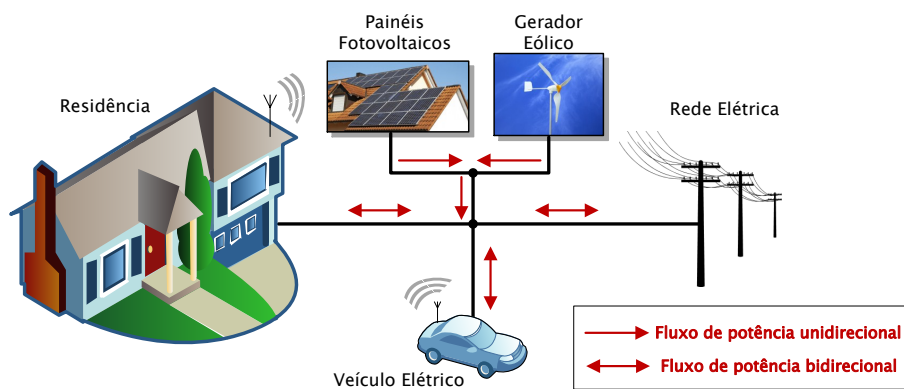
veículos elétricos podem ser utilizados no suporte à rede, auxiliando no suprimento de energia nos diferentes modelos de fornecimento, descritos por Kempton e Tomić como energia de base (*baseload power*), energia de horário de pico, reserva girante (*spinning reserve*) e regulação de tensão (KEMPTON & TOMIĆ, 2005; TOMIĆ & KEMPTON, 2007). Estes estudos mostram que o uso de veículos elétricos para suprimento de energia em horário de pico pode ser viável e economicamente competitivo em contratos de reserva girante. Já para o mercado de regulação de tensão e controle de frequência, o uso de veículos elétricos seria muito interessante e competitivo do ponto de vista econômico, dada a velocidade de resposta necessária da unidade de geração de energia elétrica neste tipo de contrato. Outra possibilidade seria a integração do sistema de armazenamento de energia de um VE a pequenas unidades de geração de energia renovável de natureza intermitente, como solar fotovoltaica e eólica (OTA et al., 2009; SATHYAN; ANTHONY & AL-HALLAJ, 2005; KHODAYAR; WU & SHAHIDEHPOUR, 2012; HAERRI & SCHWEIZER, 2009; CVETKOVIC et al., 2009). Isto tornaria possível maior eficiência e qualidade no atendimento da demanda de energia da instalação por estas fontes e, até mesmo, eliminar a necessidade da existência de bancos de baterias adicionais a estes sistemas de energia renovável.

Para os casos de operação de um VE como unidade de geração de energia conectada à rede elétrica, ilustrados na Figura 58, é necessário que o carregador avançado opere como fonte de corrente, uma vez que tensão e frequência do ponto de conexão são reguladas pelo sistema de elétrico. Como estes casos podem ser enquadrados como sistemas de geração distribuída, a corrente injetada na rede deve atender aos requisitos de normas específicas, como a IEEE 1547, cujos limites de harmônicos para corrente são mostrados na Tabela 5 (IEEE, 2003, 2009). No Brasil, os serviços ancilares são contratados diretamente pelo Operador Nacional do Sistema (ONS) e são constituídos pelo fornecimento de recursos que permitam ações para manutenção da estabilidade de tensão e frequência, nos momentos de variação brusca de carga, horários de pico e vale e transitórios ocasionados por faltas (LIMA, 2012). Pela legislação vigente (ANEEL, 2010), a conexão de um VE ao sistema de energia elétrica para a realização de serviços ancilares, assim como nos EUA, também seria vista como uma forma de geração distribuída e pode, portanto, ser enquadrada na Resolução Normativa nº 482, de 17 de abril de 2012 (ANEEL, 2012), que trata do acesso de micro e minigeração distribuída aos sistemas de distribuição de energia elétrica, bem como do sistema de compensação de energia elétrica utilizado para estes casos (LIMA, 2012).

Além da geração de energia elétrica, o uso de veículos elétricos na compensação



(a)



(b)

Figura 58: VE como unidade de geração de energia elétrica (modo de operação V2G): (a) VEs integrados a rede inteligente de energia elétrica; (b) Microrrede residencial integrando VE e fontes de energia renovável.

Tabela 5: Limites de harmônicos de corrente para fontes de geração distribuída (IEEE 1547).

Ordem do Harmônico (harmônicos ímpares ^a)	$h < 11$	$11 \leq h < 17$	$17 \leq h < 23$	$23 \leq h < 35$	$35 \leq h$
Valor máximo ^b (%)	4	2	1,5	0,6	0,3
DDT (%) ^c	5				

^aHarmônicos pares são limitados a 25% dos limites de harmônicos ímpares apresentados.

^bValores dos componentes harmônicos expressos em porcentagem da corrente eficaz máxima (demanda integrada a cada 15 min ou 30 min) no barramento de acoplamento sem geração distribuída ou da corrente nominal da unidade de geração distribuída (o que for maior).

^cDistorção de demanda total

de reativos em redes de energia elétrica também vem sendo abordado na literatura técnica. Em (CVETKOVIC et al., 2009) é proposto um sistema residencial de energia ininterrupta (UPS, do inglês *uninterruptible power supply*), composto por painéis solares fotovoltaicos e veículo elétrico (com carregador avançado embarcado, de circuito dedicado, ou seja, não integrado ao SPV do VE) com possibilidade de conexão à rede elétrica. Durante o período de operação normal da rede elétrica (fora dos momentos de falta de energia), o VE atua em paralelo com a rede de distribuição gerando ou consumindo potência ativa (P) e reativa (Q), de acordo com o solicitado pelo operador do sistema, que envia por meio de rede de comunicação sem fio os valores de P e Q que devem ser consumidos/gerados pela instalação elétrica da residência. No caso de falta de energia elétrica, o VE atua como UPS, sendo a instalação elétrica desconectada da rede de energia local. Além deste trabalho, há uma série de trabalhos interessantes, publicados por Kisacikoglu, Ozpineci, Tolbert e outros entre 2010 e 2014, que abordam a inclusão da capacidade de compensação de reativos em carregadores de baterias para VEs realizada de forma simultânea à recarga ou à geração de energia elétrica (KISACIKOGLU; OZPINECI & TOLBERT, 2010a, 2010b, 2011, 2013; KISACIKOGLU et al., 2011; KESLER; KISACIKOGLU & TOLBERT, 2014). Outra série de trabalhos similares, que exploram a integração da capacidade de compensação de potência reativa em redes bifásicas a três fios (duas fases e neutro) a carregadores de baterias de veículos elétricos, foi publicada entre 2012 e 2013 por Tanaka, Okamoto, Hiraki e outros (TANAKA et al., 2012, 2013b, 2013a). Cabe citar, também, os trabalhos que exploram a utilização de estacionamentos com vários veículos elétricos (que os autores denominam *smartparks*) na compensação de reativos e suporte de tensão da rede de distribuição, operando de forma coordenada com parques de geração de energia eólica (MITRA; VENAYAGAMOORTHY & CORZINE, 2011; VENAYAGAMOORTHY, 2012).

Quanto à compensação de harmônicos de instalações elétricas ou alimentadores, foram identificados dois trabalhos que integram esta funcionalidade a estações de recarga rápida para veículos elétricos. Em Bojrup et al. (1998) e Bojrup (1999) é proposto um carregador trifásico externo (*“off-board”*) de baterias para VEs, do tipo estação de recarga. Durante a recarga de baterias, o carregador proposto consome corrente senoidal da rede elétrica. O trabalho propõe o uso da estrutura de recarga como filtro ativo de potência durante os intervalos de tempo nos quais estaria ociosa (ou seja, sem VE para recarregar). Propõe, ainda, o uso da estrutura de recarga para gerar energia elétrica em momentos de pico de demanda. Com a integração destes dois últimos modos de operação na estação de recarga tenta-se justificar o investimento financeiro

empenhado em sua instalação. Já em Simonik et al. (2012) é proposta uma estação de recarga ativa, contendo sistema próprio de armazenamento de energia em baterias, com capacidade de geração de energia elétrica e compensação de harmônicos e reativos da instalação elétrica da qual faz parte. Diferentemente do caso anterior, nesta estação de recarga há circuitos dedicados à recarga de baterias de VEs e um circuito dedicado para compensação de harmônicos e reativos, que operam de forma independente.

Os trabalhos acima citados diferem, em sua essência, da proposta deste trabalho de doutorado, que aborda a integração das funcionalidades de compensação de harmônicos e reativos de uma instalação elétrica ao sistema de propulsão de um VE. Na proposta aqui apresentada, é analisada a operação de um veículo elétrico como filtro ativo de potência paralelo, fornecendo a potência reativa e os harmônicos de corrente das cargas de uma instalação elétrica, conforme ilustrado na Figura 59 para o caso de uma instalação elétrica monofásica. Deste modo, idealmente, é possível que apenas potência ativa seja consumida da rede elétrica, o que é obtido pelo consumo, por parte do conjunto formado pelo VE e pelas cargas da instalação elétrica, de corrente senoidal e em fase com a tensão fornecida pela concessionária de energia elétrica. Tal modo de operação é adequado para a compensação de instalações elétricas de baixa tensão residenciais e comerciais. Sendo o padrão de conexão de VEs à rede de energia elétrica atualmente adotado pela maior parte dos fabricantes de automóveis elétricos, SAE J1772, baseado em alimentação monofásica (com possibilidade de alimentação bifásica), é explorada, neste trabalho, a utilização de um veículo elétrico na compensação de cargas monofásicas e bifásicas, em condições típicas de instalações elétricas residenciais e comerciais, de forma compatível a tal padrão.

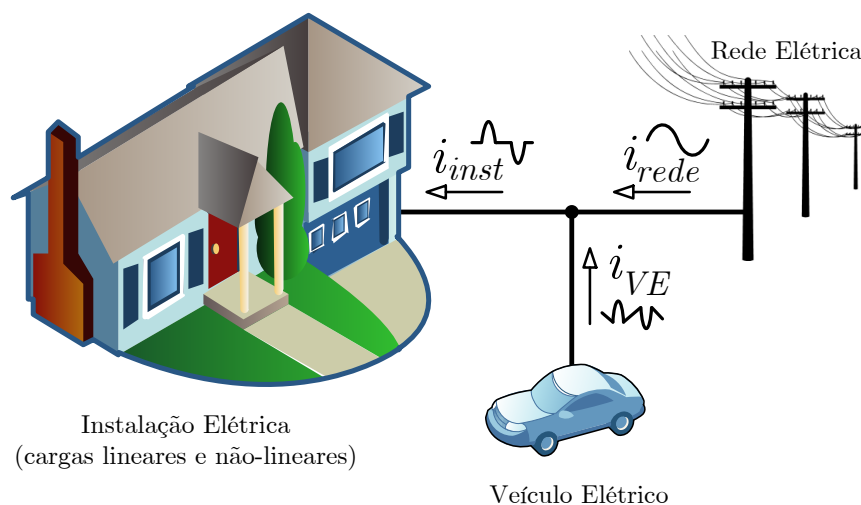


Figura 59: VE operando como filtro ativo de potência paralelo e atuando na compensação de potência reativa e harmônicos de corrente em uma instalação elétrica.

Além disso, neste trabalho, mostra-se que é possível realizar a filtragem de harmônicos e compensação de potência reativa de uma instalação elétrica (monofásica ou bifásica) de forma simultânea à recarga do banco de baterias do VE (ou à geração de energia elétrica - operação V2G). Mais ainda, para o caso de uma instalação elétrica bifásica, mostra-se que é possível também realizar o equilíbrio das correntes consumidas em cada uma de suas fases.

3.3 CONCLUSÕES PARCIAIS

As possíveis formas de conexão de veículos elétricos à rede de energia elétrica, para reabastecimento (recarga de baterias) e para realização de serviços auxiliares foram apresentadas neste capítulo. Foram abordados conceitos gerais e fundamentais relacionados à recarga de baterias em veículos elétricos, passando sobre breve discussão, complementar à desenvolvida no Capítulo 2, sobre os tipos de bateria atualmente utilizados nos VEs. Foram discutidas as características dos métodos de recarga de baterias classificados como carga lenta e carga rápida, apontando, com base na literatura técnica, a recarga noturna (lenta) como a forma primária de reabastecimento para os veículos elétricos. Entretanto, chamou-se atenção para a necessidade da existência de estações de recarga, para execução de carga rápida em situações emergenciais e como forma efetiva de lidar com o fenômeno psicológico conhecido como “*range anxiety*”. Os diversos tipos de carregadores de baterias, elementos responsáveis pela interface entre a rede elétrica e os bancos de baterias dos VEs, foram classificados e detalhados.

Foram apresentados os principais padrões e práticas recomendadas para a recarga de baterias de VEs, com visão geral em relação aos métodos de recarga e conectores padronizados. Atenção especial foi dada à prática recomendada SAE J1772, uma vez que vem sendo adotada pelas montadoras norte-americanas e europeias, com detalhamento dos circuitos associados aos métodos de recarga, bem como dos circuitos de controle relacionados (*control pilot* e detecção de proximidade). Os padrões IEC 61851 e IEC 62196, utilizados em países da Europa e na China, recentemente adotados pela ABNT sob os nomes NBR/IEC 61851 e NBR/IEC 62196, também foram descritos e detalhados, pois trazem os requisitos necessários para a realização de recarga de baterias de VEs no contexto destes países, tratando dos níveis de tensão, considerações de segurança, recarga com alimentação trifásica, etc., de modo a atender às particularidades inerentes às normas técnicas adotadas em cada uma destas regiões. A escolha destes padrões para o sistema de recarga condutiva para o Brasil é acertada, uma vez

que apresentam compatibilidade com os padrões mais utilizados pelos fabricantes de veículos elétricos, SAE J1772 e CHAdeMO. Este, que define um método de recarga rápida em corrente contínua utilizado pelas montadoras japonesas em geral, também teve suas características apresentadas. Além de ser o método de carga rápida CC mais empregado atualmente, o sistema de recarga CC CHAdeMO está incluído no rascunho da parte 23 da IEC 61851, que trata de estações de carga rápida de VEs em corrente contínua. Consequentemente, deve também ser adotado no Brasil, em futuras versões da NBR/IEC 61851.

Os impactos da popularização da tecnologia veicular elétrica no sistema de energia elétrica foram discutidos, buscando ilustrar, de forma especulativa, cenários de penetração de VEs no mercado automobilístico brasileiro. Estes impactos, que são mais significativos no sistema de distribuição, podem ser consideravelmente reduzidos, permitindo postergação de investimentos no setor elétrico, com a adequada gestão da recarga de veículos elétricos. Incentivos, como tarifas reduzidas fora dos horários de ponta, e a realização de recarga inteligente (no contexto de uma rede inteligente de energia elétrica) são as principais formas de reduzir o impacto da inserção de veículos elétricos como cargas do sistema elétrico. Além disso, é importante que os carregadores de baterias consumam corrente com baixo conteúdo harmônico da rede elétrica, operando com alto fator de potência.

A utilização dos veículos elétricos como unidade de geração de energia em uma residência (*backup*) e em redes inteligentes de energia elétrica, com a possível integração a fontes renováveis também foi revisada neste capítulo. Com o uso de medidores de energia bidirecionais (*smart meters*), será possível que os proprietários de VEs conectados à rede tenham retorno financeiro com a venda de energia ou a prestação de serviços auxiliares. A operação coordenada dos veículos elétricos com o sistema de energia elétrica proporcionará a integração dos setores de transporte e geração de energia, resultando em aumento da eficiência e da qualidade de ambos os sistemas.

A aplicação dos veículos elétricos na compensação de reativos e harmônicos de instalações elétricas e alimentadores do sistema de distribuição também foi abordada, com a citação dos trabalhos mais relevantes encontrados na literatura técnica. Tendo como base a revisão bibliográfica realizada, é possível apontar, de forma clara e objetiva, as principais diferenças entre os trabalhos citados e as contribuições existentes na proposta tecida neste trabalho de doutorado, que aborda, de modo inovador, a integração da funcionalidade de compensação de harmônicos e de reativos de uma instalação elétrica (monofásica ou bifásica) ao sistema de propulsão de um VE. Além disso, conforme

será apresentado no próximo capítulo, este trabalho propõe que a compensação descrita seja realizada de forma simultânea à recarga do banco de baterias do VE ou de sua utilização como unidade de geração de energia elétrica.

4 VEÍCULO ELÉTRICO OPERANDO COMO FILTRO ATIVO DE POTÊNCIA E SUA APLICAÇÃO A INSTALAÇÕES ELÉTRICAS MONOFÁSICAS E BIFÁSICAS

Este capítulo apresenta a utilização da eletrônica de potência embarcada em um veículo elétrico, parte de seu sistema de propulsão, operando como filtro ativo de potência (FAP) e realizando a compensação de harmônicos de corrente e de potência reativa em uma instalação elétrica de baixa tensão. São discutidas as possibilidades de integração de filtros ativos de potência monofásico e bifásico ao SPV de um VE, com capacidade de operação simultânea à recarga de seu banco de baterias ou durante seu uso como unidade de geração de energia elétrica, buscando compatibilidade com o padrão SAE J1772, conforme discutido no final da Seção 3.2.

A utilização de veículos elétricos na compensação de potência reativa e de harmônicos em instalações elétricas pode contribuir significativamente para a redução do impacto da eletrificação veicular no sistema elétrico, pois com a diminuição do fluxo de potência não-ativa (reativa e harmônica) na rede elétrica, torna-se maior a capacidade disponível para transporte de potência ativa nos cabos elétricos, possibilitando o suprimento de eletricidade a novas cargas (que podem ser os próprios VEs) sem necessariamente requerer o investimento na expansão de redes que estejam operando perto de suas capacidades máximas. Além disso, há contribuição na mitigação de eventuais problemas de qualidade de energia elétrica (QEE) relacionados à distorção harmônica de corrente, em particular na instalação elétrica à qual o VE está conectado. Altos níveis de harmônicos de corrente podem ser associados à presença de cargas não lineares (em geral, equipamentos eletrônicos) e resultar em baixo fator de potência, baixa eficiência, interferência em sistemas de comunicação e em instrumentos de medição, sobrecarga no sistema de distribuição, aquecimento de transformadores, etc. (SABIN & SUNDARAM, 1996; REDL; TENTI & WYK, 1997). Vislumbrando o contexto de redes inteligentes de energia elétrica e com uma legislação mais restritiva em relação ao fator de potência e a harmônicos de corrente em instalações residenciais e comerciais, o uso de VEs na compensação destes problemas de QEE em instalações elétricas

tornar-se-ia particularmente interessante. Com a integração da estrutura de um filtro ativo de potência ao sistema de propulsão de um VE, além da redução de custos e economia de recursos naturais (em comparação à fabricação dos dois equipamentos separadamente), há a concepção de um sistema de compensação de instalações elétricas de baixa tensão realmente flexível, capaz de corrigir o fator de potência e eliminar harmônicos de qualquer instalação elétrica (que contenha as adaptações necessárias) a qual for conectado. As adaptações necessárias a uma instalação elétrica residencial ou comercial convencional para realização das técnicas de compensação propostas neste trabalho são similares às demandadas para a simples recarga do banco de baterias do veículo elétrico (instalação de um SAVE). Nos casos propostos neste trabalho não há necessidade de mudança na rotina do usuário (motorista ou proprietário) do VE, que deve apenas mantê-lo conectado ao SAVE durante os períodos de estacionamento (por exemplo, em casa, durante a noite). Esta característica é importante para que, de fato, a integração de funcionalidades a um VE possa contribuir para a popularização da tecnologia veicular elétrica. Antes da descrição detalhada da integração citada será realizada uma breve apresentação das características referentes às instalações elétricas monofásicas e bifásicas, típicas de unidades consumidoras residenciais e comerciais, bem como da compensação de potência reativa e de harmônicos em redes de baixa tensão utilizando filtros ativos de potência, de modo a contextualizar e fundamentar os conceitos abordados neste capítulo.

4.1 INSTALAÇÕES ELÉTRICAS MONOFÁSICAS E BIFÁSICAS

O fornecimento de energia por meio de ligações monofásicas e bifásicas é amplamente utilizado para o atendimento de instalações elétricas de consumidores residenciais e comerciais. Os limites de potência, bem como os níveis de tensão e formas de ligação, associados a cada tipo de ligação variam de acordo com cada empresa concessionária de energia elétrica. A Tabela 6 apresenta os níveis de tensão de alimentação e limites de potência adotados pelas cinco maiores concessionárias de energia elétrica do Brasil (ABRADEE, 2014) para tais modalidades¹⁷ de fornecimento de energia em baixa tensão (FURTADO, 2014; AES ELETROPAULO, 2014; CEMIG, 2013; COELBA, 2012; COPEL, 2008; LIGHT, 2013). As ligações monofásicas são atendidas com o fornecimento da alimentação por meio de um condutor fase e um condutor neutro (referência do sistema

¹⁷Cabe ressaltar que é possível que o consumidor de energia solicite uma ligação trifásica caso haja cargas específicas que necessitem tal tipo de alimentação, mesmo que a demanda de sua instalação elétrica esteja enquadrada nas faixas de atendimento monofásico e bifásico. Estes casos não serão abordados aqui, pois fogem do escopo do trabalho.

Tabela 6: Características do fornecimento de energia em ligações monofásicas e bifásicas de algumas concessionárias de energia elétrica do Brasil.

Concessionária de energia elétrica	Fornecimento de energia			
	Ligações monofásicas		Ligações bifásicas	
	Tensão	Potência	Tensão	Potência
CEMIG	127 V	≤ 10 kW	127 V/220 V 127 V/254 V	≤ 15 kW
AES Eletropaulo	115 V	≤ 5 kW	115 V/230 V	> 5 kW
	120 V	≤ 12 kW	120 V/208 V	≤ 20 kW
	127 V 220 V		127 V/220 V 220 V/380 V	
COELBA	127 V	≤ 10 kW	127 V/220 V	≤ 20 kW
	220 V	≤ 15 kW	220 V/380 V	≤ 25 kW
COPEL	127 V	≤ 8 kVA	127 V/220 V 127 V/254 V	≤ 14 kVA
Light	127 V	≤ 8 kVA	127 V/220 V	≤ 8 kVA

elétrico, que geralmente apresenta mesmo potencial do terra da rede).

Já as ligações bifásicas são atendidas por meio do fornecimento de dois condutores fase e um condutor neutro (alimentação a três fios). Deste modo, em uma instalação elétrica atendida por uma ligação bifásica, é possível alimentar cargas monofásicas (fase-neutro) e bifásicas (fase-fase). Basicamente, são encontradas, nas diferentes concessionárias de energia elétrica brasileiras, três tipos de conexão para atendimento de ligações bifásicas, apresentados na Figura 60, onde V representa o valor eficaz da tensão entre fase e neutro. Além das conexões do lado secundário (de baixa de tensão) do transformador de distribuição para cada uma destas ligações, esta figura traz, também, os diagramas fasoriais que representam as condições ideais das tensões de fornecimento relacionados a cada caso. O esquema de ligação da Figura 60(a), denominado “Y com neutro”, permite o atendimento de uma instalação elétrica bifásica com o fornecimento de duas das fases de um sistema trifásico (simétrico e equilibrado, em condições ideais), além do condutor neutro. Neste caso, a defasagem entre as tensões de cada fase é de 120° e a tensão de linha (fase-fase) apresenta módulo $\sqrt{3}$ vezes maior que a tensão de fase (fase-neutro), conforme ilustrado na Figura 60(b). Supondo, como exemplo, que a tensão fase-neutro seja de 127 V, a tensão de linha seria igual a 220 V, ambas representadas em valor eficaz. Este tipo de ligação é o mais comum entre as ligações de baixa tensão utilizadas pelas concessionárias de energia elétrica brasileiras (CEMIG, 2013; AES ELETROPAULO, 2014; COELBA, 2012; COPEL, 2008). Outro tipo de ligação bifásica encontrada em cidades brasileiras, denominada “ Δ com neutro” (AES ELETROPAULO, 2014), é apresentada na Figura 60(c). Como, neste caso, o condutor neutro é obtido por meio de uma derivação realizada no centro de um dos enrolamentos do transformador do sistema de distribuição trifásico, cujas extremidades definem as

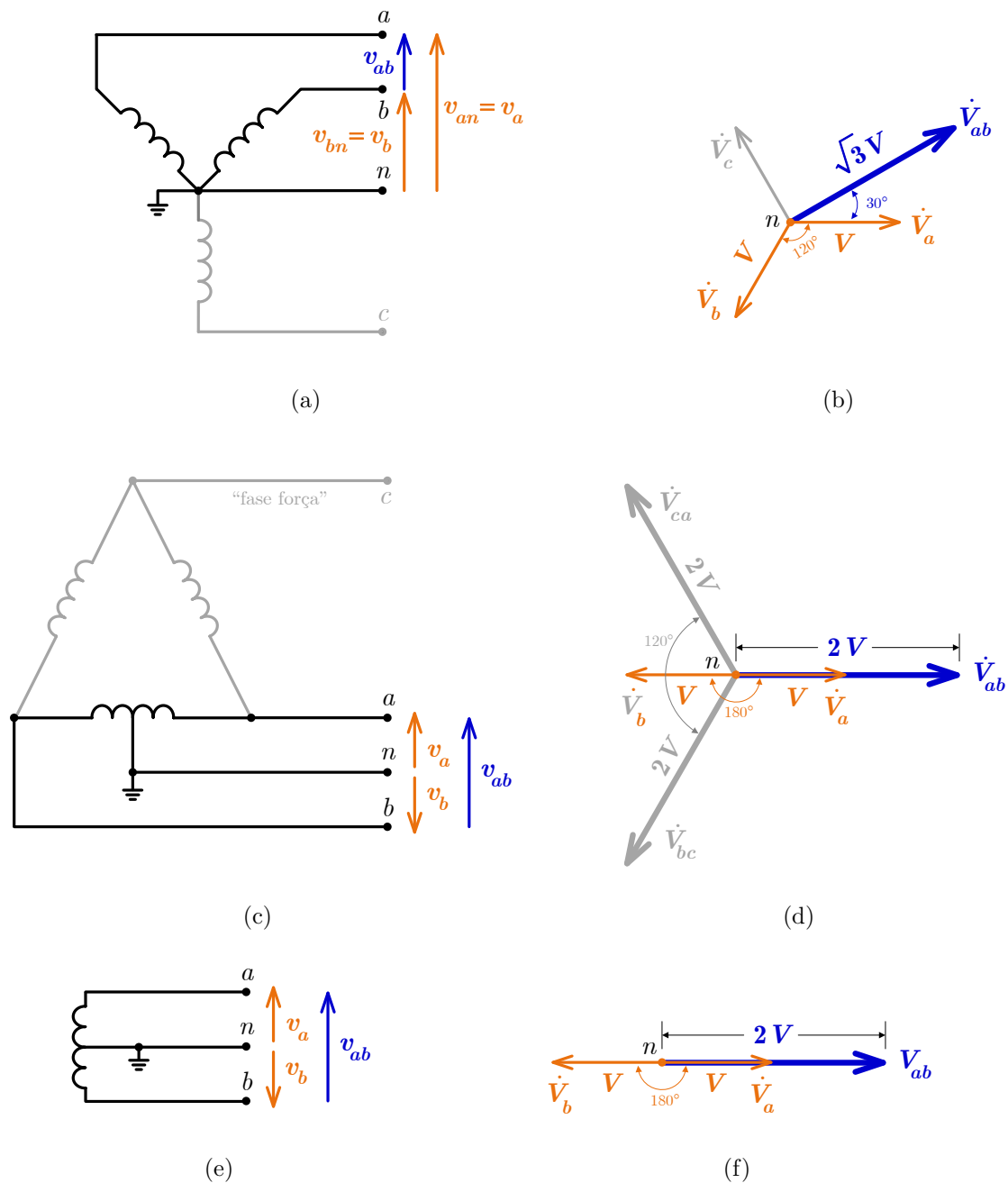


Figura 60: Tipos de ligações bifásicas utilizados por algumas das concessionárias de energia elétrica no Brasil (sistema de distribuição secundário - baixa tensão): (a) Ligação “Y com neutro” (sistema bifásico derivado de sistema trifásico simétrico e equilibrado); (b) Diagrama fasorial - ligação da Figura 60(a); (c) Ligação “ Δ com neutro” (sistema bifásico simétrico e equilibrado); (d) Diagrama fasorial - ligação da Figura 60(c); (e) Ligação monofásica utilizando transformador com derivação central (sistema bifásico simétrico e equilibrado); (f) Diagrama fasorial - ligação da Figura 60(e).

fases da alimentação bifásica, a defasagem entre as tensões das fases a e b , indicadas na Figura 60(c), é igual a 180° , com tensão de linha (fase-fase) apresentando módulo duas

vezes maior que o módulo da tensão fase-neutro, formando um sistema bifásico simétrico e equilibrado (em condições ideais), como representado na Figura 60(d). O quarto fio existente na ligação da Figura 60(c), “fase força”, é utilizado para o atendimento de ligações trifásicas. O terceiro tipo de ligação bifásica utilizadas por concessionárias de energia elétrica brasileiras é obtida por meio da utilização de um transformador monofásico com derivação (“*tap*”) central, como apresentado na Figura 60(e). Este tipo de conexão, que também implementa um sistema bifásico simétrico e equilibrado, conforme mostrado no diagrama fasorial da Figura 60(f), é encontrado em ligações rurais e, alguma vezes, em localidades mais afastadas dos centros urbanos (CEMIG, 2013). É interessante observar que, do ponto de vista da instalação elétrica bifásica a ser atendida, não há distinção alguma entre as ligações apresentadas nas Figuras 60(c) e (e). Por exemplo, em ambos os casos, para uma alimentação com tensão fase-neutro de 127 V (rms), tem-se a tensões de linha de valor eficaz igual a 254 V.

Independente do tipo de ligação utilizado no fornecimento de energia a uma instalação elétrica bifásica, considerando os sentidos de corrente definidos na Figura 61, a relação entre a corrente de neutro e as correntes consumidas pelas fases, por exemplo, a e b , sempre será dada por:

$$i_a(t) + i_b(t) + i_n(t) = 0. \quad (4.1)$$

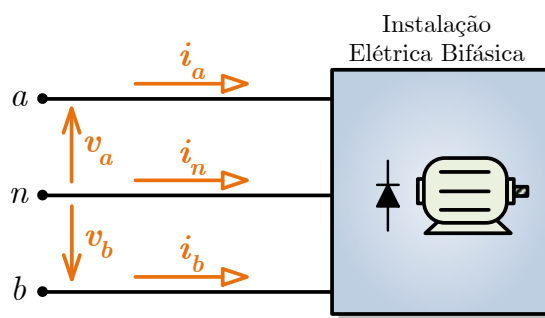


Figura 61: Correntes e tensões de alimentação em uma instalação elétrica bifásica.

Por simplicidade, porém sem perda de generalidade, será considerado neste trabalho que o fornecimento de energia em um sistema bifásico sempre dará pela alimentação por meio das tensões referentes às fases a e b , respectivamente v_a e v_b , junto com o condutor neutro, designado por n , utilizando a ligação “Y com neutro” (sistema bifásico derivado de sistema trifásico simétrico e equilibrado). Quando necessário, serão discriminadas as particularidades inerentes aos diferentes tipos de ligações bifásicas. De forma análoga, para as instalações elétricas monofásicas será considerada a alimentação por meio da fase a e condutor neutro.

4.2 COMPENSAÇÃO DE HARMÔNICOS E DE POTÊNCIA REATIVA EM INSTALAÇÕES ELÉTRICAS DE BAIXA TENSÃO E FILTROS ATIVOS DE POTÊNCIA

A forma clássica de realizar a compensação de potência reativa em instalações elétricas industriais, comerciais e dos sistemas de distribuição de energia elétrica emprega capacitores-derivação, conectados em paralelo à carga (ou conjunto de cargas) a ser compensada, que são responsáveis pela correção do fator de potência (fp) da instalação, levando-o a valores superiores a 0,92 (indutivo) (MAMEDE FILHO, 2002). Nos períodos nos quais a instalação compensada apresenta redução na quantidade de cargas indutivas em operação (por exemplo, durante a noite), o banco de capacitores utilizado para correção do fator de potência deve ser diminuído para frações de sua potência reativa nominal ou até desligado, de modo a evitar que o fp da instalação se torne inferior a 0,92 (capacitivo). Esta alteração pode ser realizada de forma manual ou automática e pode provocar sobretensão na rede de distribuição e multa para a unidade consumidora de energia elétrica caso não seja realizada (MAMEDE FILHO, 2002). Já no caso da eliminação de componentes harmônicos de corrente em instalações elétricas, uma possibilidade é o uso de filtros passivos sintonizados conectados em paralelo com a carga não linear (ou conjunto de cargas), chamados filtros de confinamento, responsáveis pela criação de caminhos de baixa impedância (“armadilhas de harmônicos”) nas frequências dos componentes harmônicos a serem eliminados (MOHAN; UNDELAND & ROBBINS, 2003; PEREIRA; KASSICK & SUMNER, 1999). Estes dois tipos de compensação, cujas topologias básicas são ilustradas na Figura 62, tem como desvantagem comum a falta de flexibilidade, pois a compensação realizada é fixa (ou apresenta faixa de variação restrita) e, no caso de mudança na demanda de potência da planta, novo projeto deve ser realizado a fim de determinar nova configuração para a compensação. Outra desvantagem é a possibilidade da ocorrência de ressonâncias em frequências diferentes daquelas que devem ser eliminadas, elevando os níveis de correntes harmônicas que não causavam perturbações antes da instalação do filtro. Pode-se citar ainda como desvantagem o volume ocupado por um filtro passivo e que as características da compensação dependem da impedância da rede (SOUZA, 2000; SALMERON & LITRAN, 2010).

Com o uso de conversores estáticos há uma série de possibilidades para realizar a compensação de potência reativa e de componentes harmônicos de corrente em instalações elétricas, dentre as quais podem ser citadas como exemplo a aplicação de sistemas de capacitores comutados a tiristor (CCT) e de impedâncias ativas (MOHAN; UNDELAND & ROBBINS, 2003; FRANÇA & CARDOSO FILHO, 2012). Outra possibilidade é

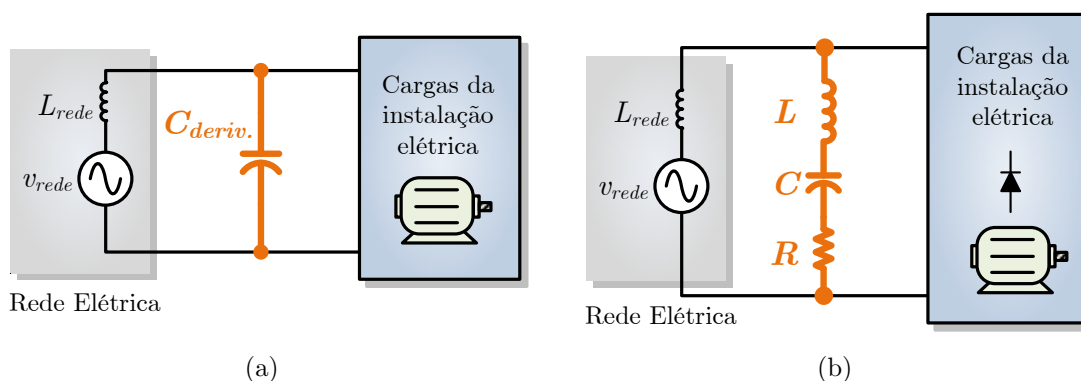


Figura 62: Compensação de potência reativa e de harmônicos de corrente utilizando elementos passivos: (a) Capacitor-derivação (correção de fator de potência); (b) Filtro de confinamento (eliminação de componentes harmônicos de corrente).

o uso de filtros ativos de potência (ou condicionadores de energia, como também são denominados) que são estruturas capazes de realizar a compensação dos componentes harmônicos de corrente e, com adequada estratégia de controle, também da potência reativa de uma carga ou instalação elétrica (SOUZA, 2000; LÍRIO, 2000; THOMAS et al., 1998; LINDEKE et al., 2004; TANAKA; OKAMOTO & HIRAKI, 2011). Há algumas configurações possíveis para este tipo de solução corretiva aplicada à mitigação de problemas de qualidade de energia elétrica. Em geral, um filtro ativo de potência série é utilizado para eliminação de harmônicos de tensão, enquanto um filtro ativo de potência paralelo para filtrar harmônicos de corrente. Em alguns casos, há a combinação de filtro passivos com filtros ativos de potência, formando um filtro ativo de potência híbrido, o que permite a redução da potência nominal e, conseqüentemente, do custo da estrutura eletrônica, que fica responsável pela compensação de apenas parte das características da instalação (SOUZA, 2000; EL-HABROUK; DARWISH & MEHTA, 2000; JOU et al., 2005). Há também a possibilidade da combinação dos filtros ativos de potência série e paralelo, formando a estrutura comumente denominada UPQC (do inglês *unified power quality conditioner*) (FUJITA & AKAGI, 1998). Diagramas simplificados, mostrados na Figura 63, ilustram as topologias de filtros ativos de potência citadas.

Em particular, um FAP paralelo produz componentes harmônicos de corrente que se cancelam com os da carga não linear sob compensação, eliminando-os ou limitando-os a níveis aceitáveis, além de ser capaz de se adaptar caso haja alteração na composição harmônica da corrente da carga ou mesmo mudanças nas cargas não lineares da instalação elétrica. No início deste século, certa atenção foi dispendida em relação à compensação de problemas de qualidade de energia elétrica em sistemas monofásicos, tais como potência reativa e harmônicos de corrente, uma vez que estes apresentam

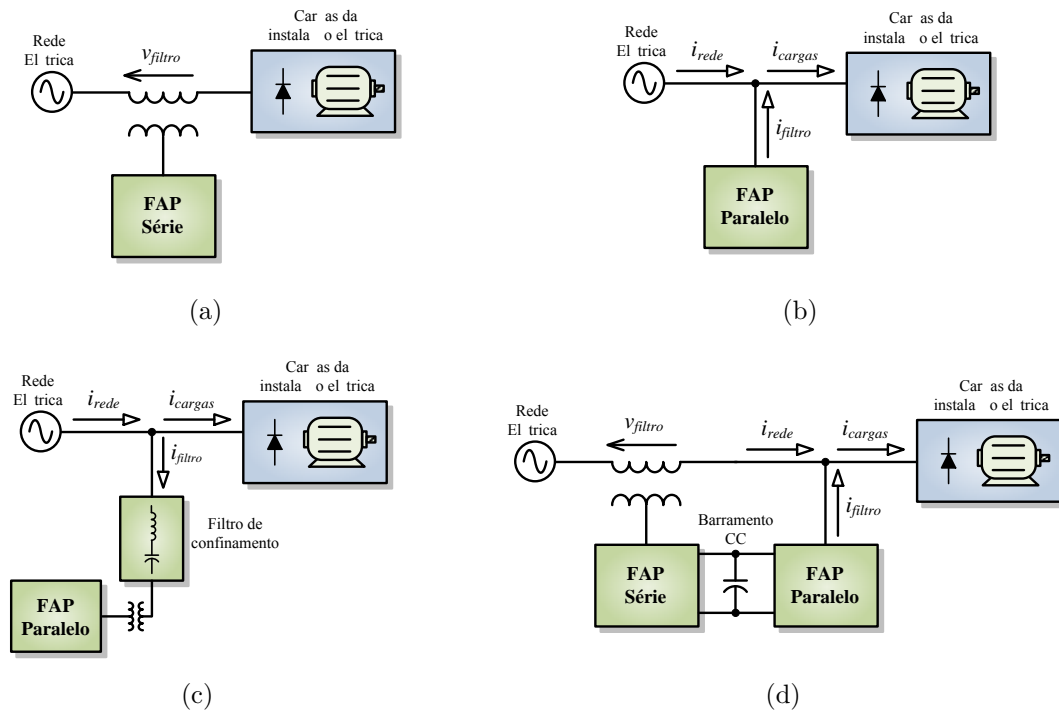


Figura 63: Diagramas simplificados de topologias de filtros ativos de potência: (a) FAP série; (b) FAP paralelo; (c) FAP híbrido (filtro ativo conectado em série com o filtro passivo de confinamento); (d) UPQC.

grande influência na geração de outros problemas de QEE do sistema elétrico (KHADKIKAR; CHANDRA & SINGH, 2009). Um FAP paralelo monofásico pode ser instalado em aplicações de baixa ou média potência, tais como UPS, controladores baseados em TRIAC (aquecimento ou dimerização) e equipamentos com com circuito retificador em sua etapa de entrada (fontes chaveadas, inversores de frequência, entre outros) (KHADKIKAR; CHANDRA & SINGH, 2009; SINGH; AL-HADDAD & CHANDRA, 1999; EL-HABROUK; DARWISH & MEHTA, 2000). Na Figura 64 é mostrada a aplicação de um FAP paralelo monofásico na compensação das características de uma carga não linear (ou instalação elétrica contendo cargas não lineares). Para implementar tal tipo de filtro ativo de potência pode ser utilizado qualquer tipo de conversor bidirecional em corrente, entretanto, o inversor de tensão em ponte completa (*full-bridge*) é a topologia mais comum nesse tipo de aplicação (POTTKER & BARBI, 1997; SOUZA, 2000; KHADKIKAR; CHANDRA & SINGH, 2009; SINGH; AL-HADDAD & CHANDRA, 1999; EL-HABROUK; DARWISH & MEHTA, 2000; LÍRIO, 2000).

A aplicação de filtros ativos de potência na compensação de harmônicos e potência reativa em instalações elétricas bifásicas a três fios vem sendo pouco explorada e pouco documentada na literatura técnica. Embora este tipo de instalação elétrica represente uma parcela significativa dos consumidores residenciais e comerciais de energia elétrica

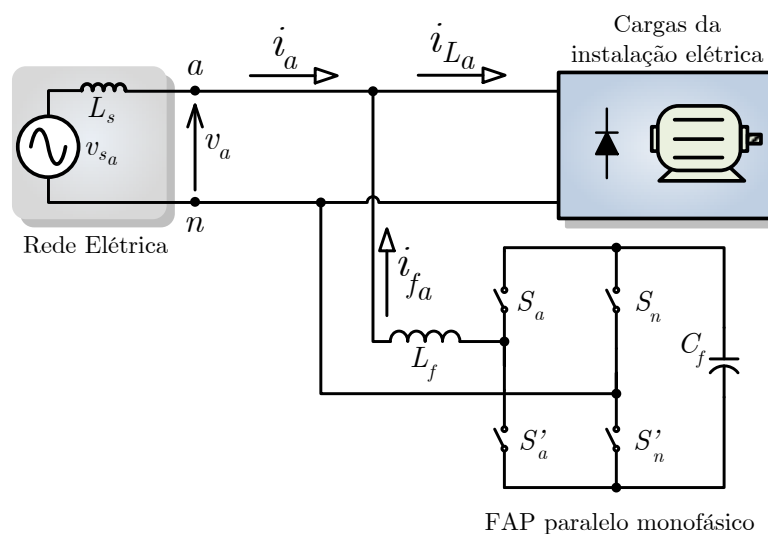


Figura 64: Estrutura típica de um filtro ativo de potência paralelo monofásico.

(FURTADO et al., 2013; TANAKA; OKAMOTO & HIRAKI, 2011), devido ao custo relativamente alto da estrutura de um filtro ativo de potência e da falta de regulamentação referente aos limites de harmônicos em tais redes, FAPs bifásicos vem sendo aplicados no condicionamento de energia principalmente para o caso de cargas específicas, tais como máquinas de solda (HOJABRI & MOKHTARI, 2006) e ferroviárias eletrificadas (WIN et al., 2012).

Diferentes estruturas que podem ser utilizadas na implementação de um FAP bifásico são apresentadas de forma simplificada na Figura 65. A opção mais rudimentar, exibida na Figura 65(a), é baseada no uso de dois FAPs monofásicos operando de forma independente, cada um responsável pela compensação de uma das fases (FURTADO, 2014). Uma alternativa, de operação similar à desta estrutura é apresentada na Figura 65(b), em que o barramento CC é compartilhado pelos FAPs monofásicos responsáveis pela compensação de cada uma das fases (FURTADO, 2014). Uma vez que os dois FAPs monofásicos desta estrutura possuem braços conectados ao condutor neutro da rede bifásica, no ponto de conexão comum (PCC) entre a rede elétrica e as cargas da instalação elétrica, é possível integrá-los, de forma a obter a estrutura da Figura 65(c) (FURTADO, 2014), que é idêntica a de um VSI trifásico. Outra estrutura que poderia ser utilizada na implementação de um FAP bifásico é a apresentada na Figura 65(d), composta por um inversor de tensão em ponte completa com uma derivação em seu barramento CC, dividindo-o em duas partes iguais, conectada ao condutor neutro (HOJABRI & MOKHTARI, 2006).

As estruturas apresentadas nas Figuras 65(c) e (d) são mais interessantes que as

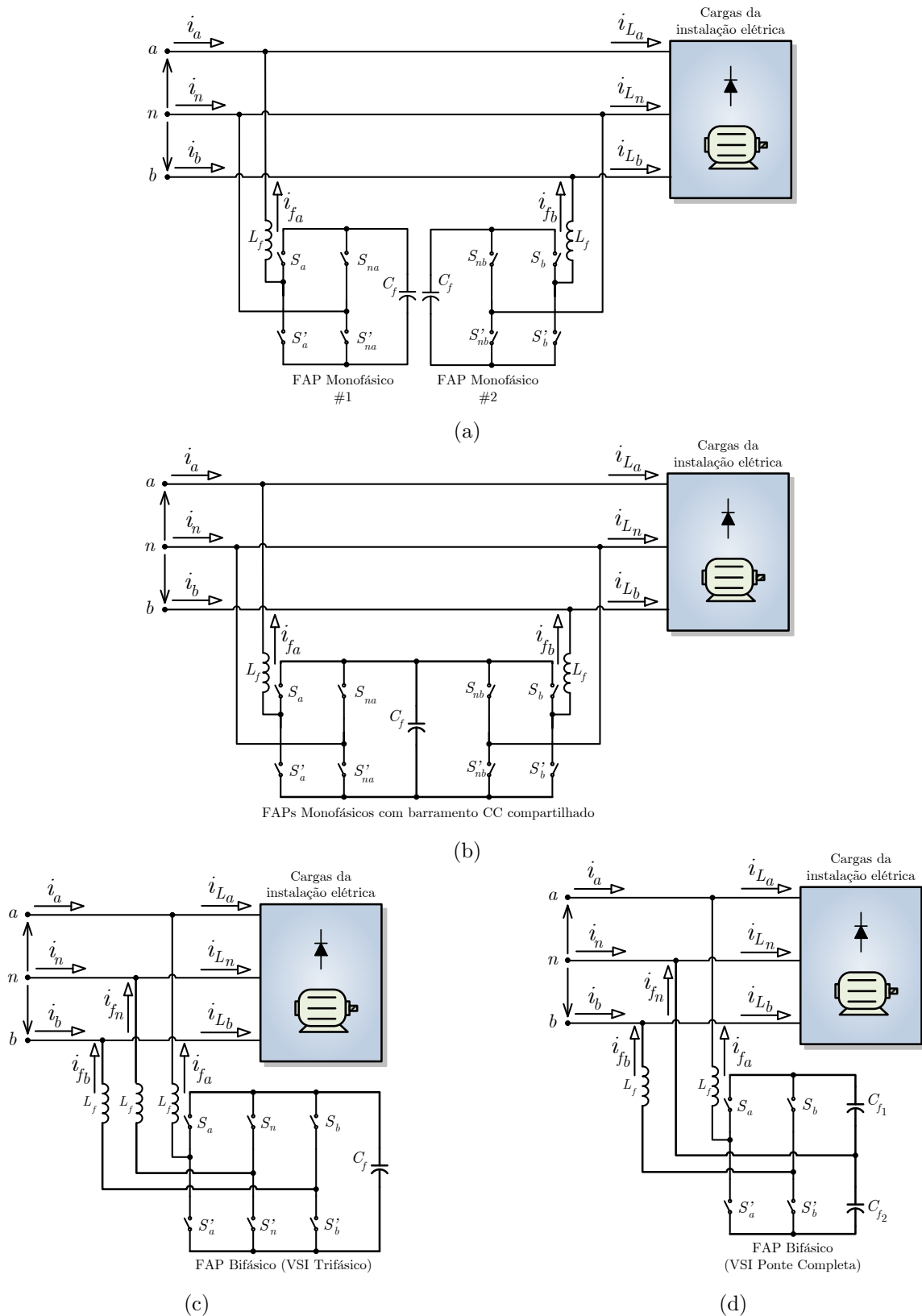


Figura 65: Diferentes estruturas de filtros ativos de potência bifásicos: (a) Realização com dois FAPs monofásicos independentes; (b) Realização com dois FAPs monofásicos com barramento CC compartilhado; (c) Realização com VSI trifásico; (d) Realização com VSI ponte completa.

das Figuras 65(a) e (b), uma vez que são menos complexas e utilizam menos elementos. No caso da topologia da Figura 65(c), para garantir a operação do FAP bifásico, é necessário que a tensão do barramento CC seja superior ao pico da tensão de linha da rede CA (FURTADO et al., 2013). Por outro lado, apesar da topologia da Figura 65(d) ser a que utiliza menos interruptores dentre as estruturas analisadas, necessita de maior tensão em seu barramento CC (que deve ser superior ao dobro do pico da tensão fase-neutro da rede CA), além de estratégia de equilíbrio das tensões dos capacitores que o compõem (cada capacitor com tensão superior ao pico da tensão fase-neutro da rede CA) (HOJABRI & MOKHTARI, 2006; FURTADO et al., 2013). Deste modo e, considerando a existência de um VSI trifásico no sistema de propulsão típico de um veículo elétrico, será adotada, neste trabalho, a topologia da Figura 65(c) como estrutura de implementação de um FAP bifásico.

4.3 INTEGRAÇÃO DE FILTRO ATIVO DE POTÊNCIA AO SISTEMA DE PROPULSÃO DE UM VEÍCULO ELÉTRICO E SUA APLICAÇÃO A INSTALAÇÕES ELÉTRICAS MONOFÁSICAS E BIFÁSICAS

Na Seção 2.4.4 foi definida uma configuração genérica de sistema de propulsão elétrica veicular, tendo como base o estado da arte da tecnologia de VEs. O inversor de tensão trifásico existente nesta configuração (conforme mostrado na Figura 36), com pequenas adaptações no circuito elétrico do VE, pode ser utilizado para implementar um FAP paralelo.

Os conversores estáticos de um veículo elétrico apresentam características nominais suficientes para realizar a compensação de harmônicos e reativos de uma instalação elétrica residencial ou comercial, seja ela monofásica ou bifásica, considerando os níveis de potência associados a tais tipos de redes (descritos na Tabela 6), uma vez que são dimensionados para operar em potências de até 100 kW (KEMPTON & TOMIĆ, 2005). Por exemplo, uma instalação elétrica residencial monofásica, de acordo com as normas da concessionária de energia da região de Juiz de Fora, apresenta potência instalada de, no máximo, 10 kW, com corrente limitada a 70 A por meio de disjuntor termomagnético (CEMIG, 2013). Já uma instalação elétrica bifásica, na mesma região, tem sua potência instalada limitada a 15 kW (e limitação de corrente a 60 A) (CEMIG, 2013). Assim, os conversores estáticos de um VE como o Nissan Leaf, dimensionados para realizar o acionamento de um MSIP de 80 kW, seriam perfeitamente capazes de realizar a compensação das características harmônicas e reativas das cargas de tais

tipos de instalação elétrica.

Uma instalação elétrica residencial apresenta cargas de diferentes naturezas e níveis de potência. São encontradas cargas resistivas de baixa e alta potência, como lâmpadas incandescentes e chuveiros elétricos, respectivamente, além de cargas predominantemente indutivas como geladeiras e condicionadores de ar¹⁸. Cargas não lineares, representadas pelos mais diversos equipamentos eletrônicos também são encontradas em instalações residenciais (PIRES, 2006; POMILIO & DECKMANN, 2007; PATIDAR & SINGH, 2009; SOUZA, 2006). Atenção particular deve ser dada às lâmpadas fluorescentes compactas, outro tipo de carga não linear, que terá sua já popularizada aplicação em residências aumentada de forma significativa, em virtude da portaria interministerial MF/MDIC/MCT N° 1007, de 31 de dezembro de 2010, que praticamente elimina o uso de lâmpadas incandescentes em instalações residenciais até 2016 (MME/MDIC/MCT, 2010). Apesar da alta eficiência apresentada, em geral, tais dispositivos consomem, da rede elétrica, correntes com alto conteúdo harmônico. Com o uso intensivo deste tipo de equipamento de iluminação, sem a devida regulamentação e certificação, poderá haver considerável degradação da QEE das instalações elétricas residenciais, impactando de forma negativa no sistema de distribuição de energia elétrica. Instalações elétricas comerciais, monofásicas e bifásicas, apresentam cargas com características similares às descritas para o caso de instalações elétricas residenciais (PIRES, 2006; POMILIO & DECKMANN, 2007; PATIDAR & SINGH, 2009; SOUZA, 2006).

É importante salientar que, apesar dos benefícios do uso da estrutura do VE na realização de serviços auxiliares, a função prioritária durante o tempo de sua conexão à rede elétrica é a recarga de seu banco de baterias, que deve estar suficientemente carregado para vencer os trajetos programados da próxima viagem, além de possuir, a qualquer momento, carga suficiente para um deslocamento de emergência (por exemplo, ida a um hospital). Deste modo, pode ser necessário limitar¹⁹, em alguns momentos, a operação de um VE como filtro ativo em função da potência de recarga requisitada pelo VE.

Cabe ressaltar, também, que no caso do uso dos conversores estáticos embarcados no VE para compensação de reativos e/ou de harmônicos em instalações elétricas não há influência sobre a vida útil do banco de baterias, pois tal tipo de operação é rea-

¹⁸Em um futuro próximo, possivelmente, geladeiras e condicionadores de ar também serão cargas eletrônicas, baseadas em retificadores e inversores.

¹⁹Apesar de possível, esta deve ser uma condição pouco provável de acontecer, se considerado o uso um esquema de recarga típico do padrão SAE J1772, com operação até 6 kVA, como encontrado nos carregadores embarcados dos VEs atualmente fabricados (YILMAZ & KREIN, 2013a).

lizada apenas com o conversor de interface entre VE e rede, sem envolver as baterias eletroquímicas.

A seguir, são descritos os detalhes da integração de filtros ativos monofásicos e bifásicos ao SPV de um VE, aplicados a instalações elétricas residenciais e comerciais.

4.3.1 INTEGRAÇÃO DE FILTRO ATIVO DE POTÊNCIA MONOFÁSICO AO SPV DE UM VE

A estrutura proposta neste trabalho, que integra um filtro ativo de potência paralelo monofásico à circuitaria eletrônica de um veículo elétrico é apresentada na Figura 66, onde os circuitos de controle e acionamento dos interruptores são omitidos para melhor visualização. O VE é conectado ao PCC entre a rede e as cargas da instalação elétrica, diretamente no ramal de saída do medidor de energia da instalação elétrica, por meio de SAVE e conector padrão SAE J1772. Este tipo de conexão possibilita maximizar os níveis de corrente que poderão ser injetados na instalação elétrica, proporcionando melhor aproveitamento dos recursos disponíveis no VE. Se a conexão do VE com a rede elétrica for realizada em algum outro ponto da instalação elétrica, a corrente disponível para compensação de suas características reativas e harmônicas poderá ser consideravelmente limitada em função dos condutores e dispositivos de proteção do circuito de conexão.

Dois braços do VSI do sistema de propulsão do veículo elétrico, realçados em laranja na Figura 66, são responsáveis pela realização da compensação de harmônicos e reativos da instalação elétrica. Um contator tripolar (ou relé de estado sólido), identificado por K_{motor} na Figura 66, deve ser incluído a bordo do veículo com o objetivo desconectar seu motor elétrico durante o período de conexão à rede, evitando assim, fluxo desnecessário de corrente em seus enrolamentos, o que poderia provocar conjugado e aquecimento indesejáveis. Outro contator, este bipolar e identificado por K_{rede} , também deve ser adicionado a bordo do veículo elétrico para garantir sua conexão segura à rede de energia elétrica (fazendo com que a efetiva conexão seja realizada por meio de comando proveniente do sistema de controle/proteção do veículo elétrico). Além disso, um indutor, parte da topologia do filtro ativo de potência, e um contator adicional, designado na Figura 66 por K_{SAVE} ²⁰, responsável pela segurança da conexão do VE à rede, são necessários ao sistema proposto. Estes últimos elementos devem ser parte

²⁰O contator K_{SAVE} é necessário a uma interface de conexão VE/rede compatível com o padrão SAE J1772 e tem a função de garantir, com auxílio do circuito de detecção de proximidade, que a energização do plugue do cabo de conexão ocorra apenas quando este estiver devidamente encaixado no receptáculo existente no veículo (SAE, 2012).

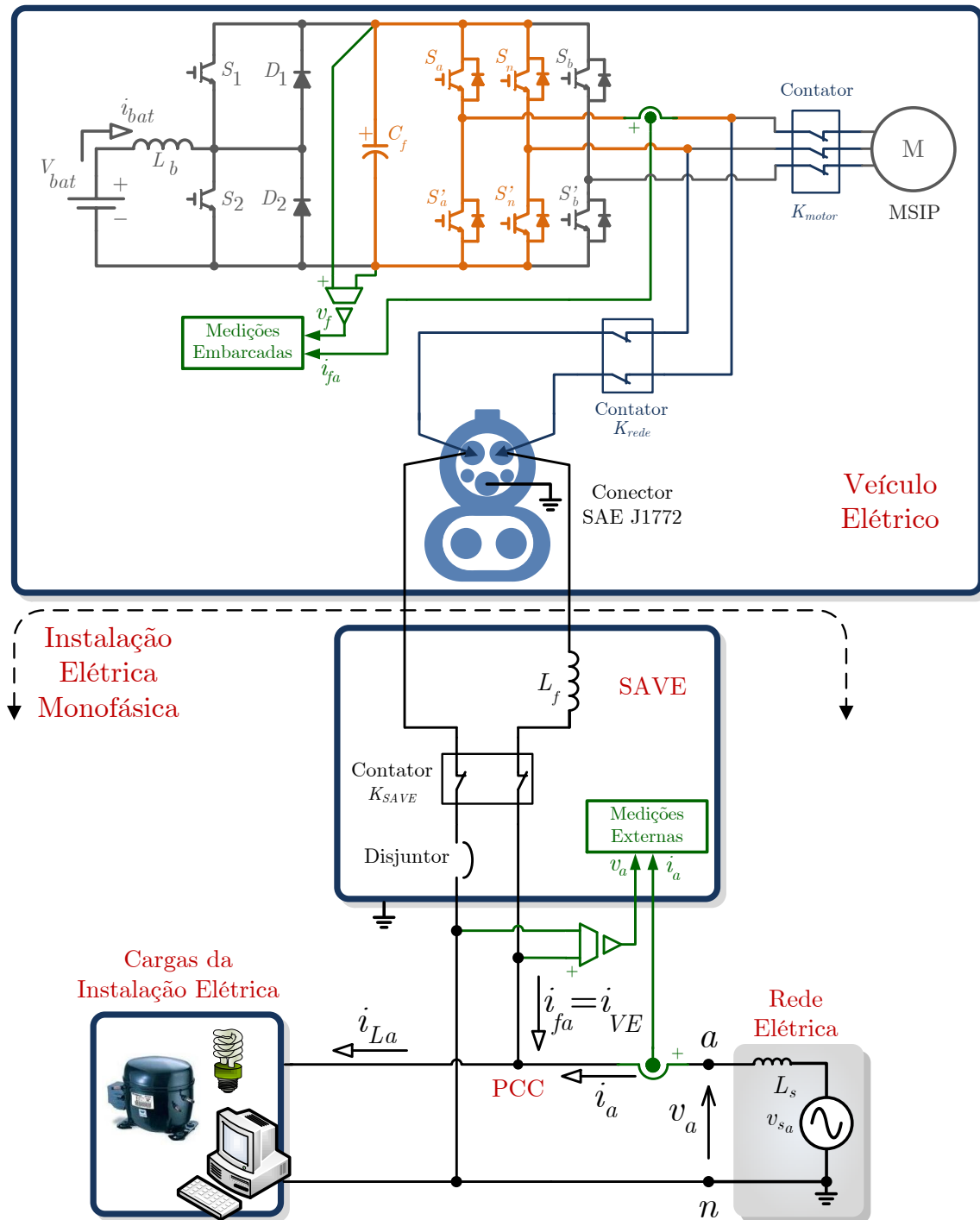


Figura 66: Integração de filtro ativo de potência paralelo monofásico ao SPV de um VE e sua aplicação na compensação das cargas de uma instalação elétrica residencial/comercial monofásica.

da instalação elétrica, como componentes do SAVE, a fim de reduzir a carga (massa) extra a bordo do veículo.

Para que o VE opere como filtro ativo de potência é necessário realizar a medição de algumas grandezas, que serão utilizadas no sistema de controle e para a geração

das referências de corrente e tensão a serem seguidas pelas malhas de realimentação. A definição de quais grandezas devem ser medidas depende da estratégia de controle adotada. As medições indicadas Figura 66, realçadas na cor verde, são referentes à estratégia de controle adotada neste trabalho, que será descrita no próximo capítulo. Para o caso em questão, é necessário realizar duas medições externas (*off-board*) ao VE: corrente consumida da rede, i_a , e tensão fase-neutro no PCC, v_a . Estas medições podem ser incorporadas ao medidor de energia da instalação elétrica e devem ser realizadas por algum tipo de transdutor, como, por exemplo, por sensores de efeito Hall. Estes sinais podem ser transmitidos ao VE utilizando condutores dedicados ou por meio de comunicação sem fio. Outra possibilidade seria a modulação (analógica ou digital) destes sinais e transmissão por meio dos sinais “*control pilot*” e/ou “*detecção de proximidade*” do conector SAE J1772 (com alguns ajustes em seus circuitos eletrônicos), ou ainda, por meio dos condutores de conexão entre VE e rede de energia elétrica utilizando sistema de PLC (do inglês *power line communication*). Além destas medições externas, é necessário realizar a medição da tensão do barramento CC, v_f , e da corrente de saída do FAP, i_{f_a} (que são medições embarcadas e também utilizadas pelos sistemas de gestão energia e de acionamento do motor elétrico do VE).

Cabe ressaltar que todos os componentes do sistema proposto localizados fora do veículo elétrico podem, de fato, ser considerados como parte do SAVE, uma vez que este inclui, como definido no item 3.12 da prática recomendada SAE J1772, “*todos outros dispositivos, tomadas ou aparatos instalados com a finalidade específica de fornecimento da energia dos condutores da instalação elétrica para o veículo elétrico*” (SAE, 2012). Uma vez que o sistema proposto é parte de uma instalação elétrica residencial/comercial, um disjuntor e um dispositivo de proteção diferencial residual (DR) devem ser incluídos no circuito de conexão do VE. Estes dispositivos de proteção também seriam necessários no caso do SAVE dedicado a um carregador de baterias para VEs convencional.

4.3.2 INTEGRAÇÃO DE FILTRO ATIVO DE POTÊNCIA BIFÁSICO AO SPV DE UM VE

A integração de um FAP bifásico aos conversores estáticos embarcados no sistema de propulsão de um VE pode ser realizada de forma semelhante à apresentada para o caso monofásico (seção anterior). A aplicação da estrutura proposta a uma instalação elétrica bifásica é apresentada na Figura 67, em que também são omitidos circuitos de controle e acionamento dos interruptores de modo a proporcionar uma melhor visuali-

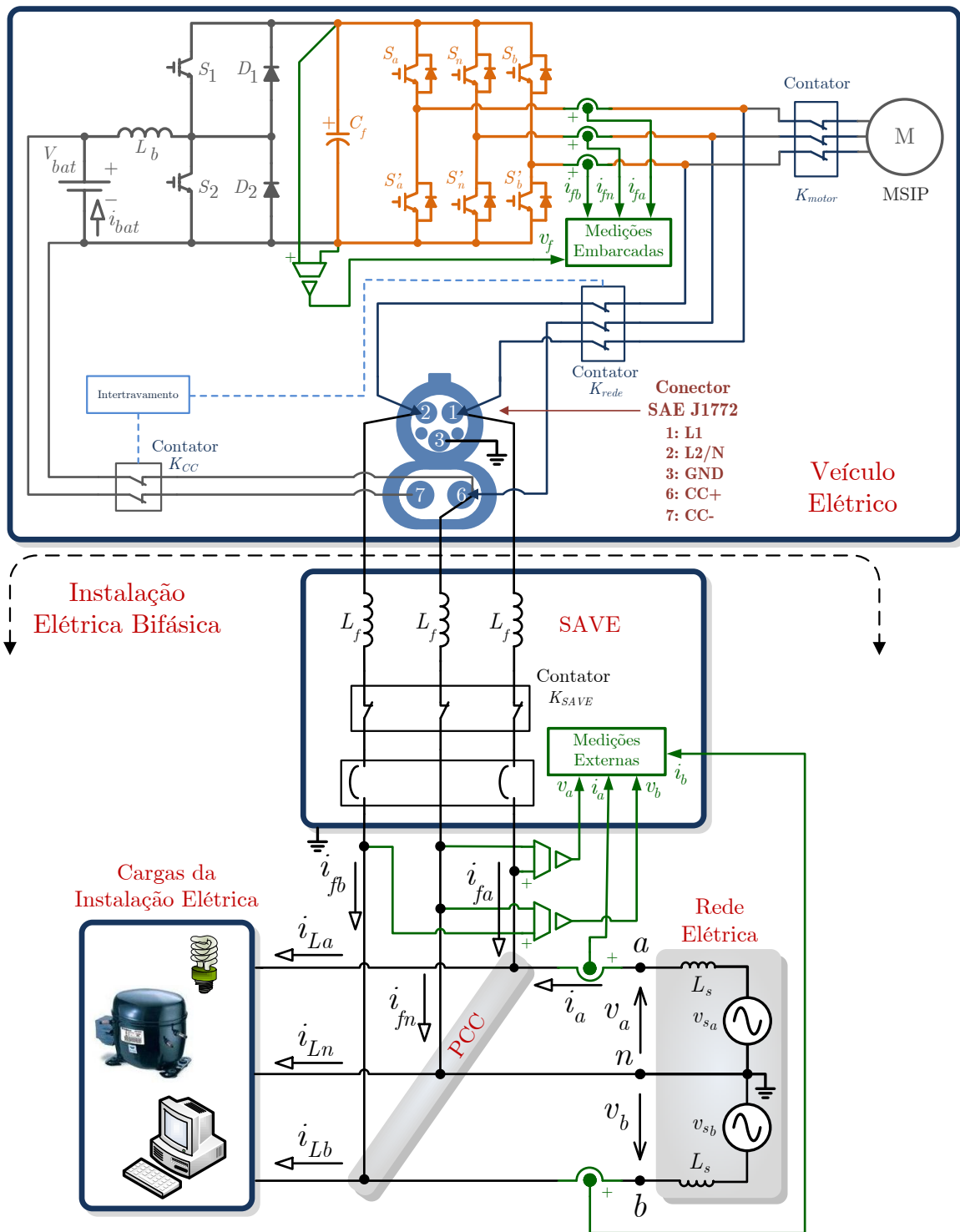


Figura 67: Integração de filtro ativo de potência paralelo bifásico ao SPV de um VE e sua aplicação na compensação das cargas de uma instalação elétrica residencial/comercial.

zação.

A fim de realizar a integração da estrutura de um FAP bifásico (como a exibida na Figura 65(c)) ao sistema de propulsão do VE, é necessário utilizar os três braços

do VSI embarcado (parte do sistema de acionamento do motor elétrico), realçados em laranja na Figura 67. A principal diferença em relação ao caso monofásico é que, tratando-se de uma conexão bifásica, é necessário realizar a conexão de duas fases do sistema de alimentação mais o condutor neutro a este VSI, o que aparentemente seria trivial, não fosse a premissa de compatibilidade entre o sistema proposto e os padrões de conexão VE/rede atualmente utilizados. De fato, isto seria verdadeiro se considerada, por exemplo, a conexão por meio de um conector NBR/IEC 62196-2 “Tipo 2” (trifásico, também conhecido como “conector Mennekes”). Entretanto, seria uma solução incoerente com a apresentada na seção anterior, que se baseia no padrão SAE J1772 (compatível com NBR/IEC 61851 e com o conector NBR/IEC 62196-2 “Tipo 1”), e com a tendência de uso de conectores apontada pela maior parte dos fabricantes de veículos elétricos, baseada no conector SAE J1772 “combo” (ABVE, 2012). Para este tipo de conexão, a alimentação em corrente alternada por meio de duas fases é realizada com uma delas (associada ao terminal 2, “L2/N”, como identificado na Figura 67) utilizando o mesmo terminal que é associado ao condutor neutro para o caso de alimentação monofásica.

Uma possível forma de levar o condutor neutro até o ponto central de um braços do VSI embarcado no VE, no caso da alimentação bifásica, seria a utilização do terminal 3 (“GND”) do conector SAE J1772. Sendo este terminal associado ao terra de proteção do circuito de conexão entre VE/rede, esta solução não deve ser considerada, uma vez que resultaria em possível mau funcionamento do sistema de proteção diferencial-residual deste circuito, devido à conexão que seria realizada entre os condutores neutro e terra após o dispositivo DR (CERVELIN & CAVALIN, 2008), o que causaria risco de choque elétrico ao usuário do sistema proposto.

Assim, a solução aqui proposta é baseada no uso alternativo de um dos terminais associados à conexão direta em CC para recarga de baterias (terminais 6 e 7 do conector SAE J1772 “combo”), que não são utilizados durante a conexão do VE à uma fonte de alimentação CA. Conforme apresentado na Figura 67, é realizada pequena alteração no SAVE da estrutura proposta, que conecta o condutor neutro ao terminal 6 (“CC+”) do conector SAE J1772 “combo”. Este, por sua vez, é conectado a um dos terminais do contator K_{rede} (neste caso, necessariamente tripolar), que faz sua ligação ao ponto central de um dos braços do VSI do SPV do VE. Para a ligação proposta, é necessário que haja o intertravamento entre os contadores K_{rede} e K_{CC} (já existente, embarcado no VE, caso este suporte o modo de recarga SAE J1772 “CC Nível 2” (SAE, 2012)) de modo a evitar que o banco de baterias seja diretamente conectado, por meio do

condutor neutro, à rede elétrica e ao ponto central de um dos braços do VSI do SPV do VE, o que provocaria danos aos elementos do sistema. As fases da rede elétrica, assim como o terra de proteção, são conectados da forma convencional do padrão SAE J1772. Desta forma, não há necessidade da modificação do conector existente no VE. Do ponto de vista do sistema de controle e gestão da conexão do VE à rede, deve ser sinalizado, pelo SAVE, a operação do sistema no modo FAP bifásico (bem como haver o reconhecimento, por parte do sistema embarcado no VE, da operação em tal modo), o que deve ser realizado antes da efetiva energização de seus terminais de saída (fechamento do contator K_{SAVE}).

Em relação às medições necessárias para a operação do FAP bifásico, basicamente, tem-se uma situação semelhante ao caso monofásico. São realizadas medições internas (v_f , i_{f_a} , i_{f_b} e i_{f_n}) e externas (i_a , v_a , i_b e v_b) ao VE, indicadas em verde na Figura 67. Uma particularidade que deve ser citada é o fato de que não é necessário realizar a medição da corrente do condutor neutro, que pode ser obtida a partir das correntes das fases a e b pela relação (4.1), válida para qualquer instalação elétrica bifásica. Apesar de relação análoga se aplicar a i_{f_n} (considerando i_{f_a} e i_{f_b}), foi realizada a opção pela medição desta corrente, utilizada no sistema de proteção do VSI embarcado no VE.

As demais considerações apresentadas para o caso monofásico (SAVE, proteção, etc.) também se aplicam para o caso da integração de um FAP bifásico ao SPV de um VE e não serão repetidas nesta seção.

4.4 RECARGA DE BATERIAS SIMULTÂNEA À OPERAÇÃO DO VE COMO FILTRO ATIVO DE POTÊNCIA

Como já dito anteriormente, o sistema de propulsão de um VE apresenta circuitos eletrônicos que podem ser utilizados de modo que outras funções, diferentes da tração elétrica, possam ser realizadas. Particularmente, o circuito eletrônico do sistema genérico de propulsão de um VE, definido na Figura 36 e com sua adaptação a sistemas de condicionamento de energia em instalações elétricas residenciais/comerciais mostrada nas Figuras 66 e 67, apresenta componentes que permitem a integração de um carregador de baterias ao VE. Neste caso, considerando os modos de recarga com alimentação em corrente alternada do padrão SAE J1772, seriam utilizados os componentes realçados em laranja na Figura 68, para o caso de uma conexão monofásica, onde o fluxo de potência, da rede elétrica para a bateria, está indicado pelas setas largas (em azul escuro).

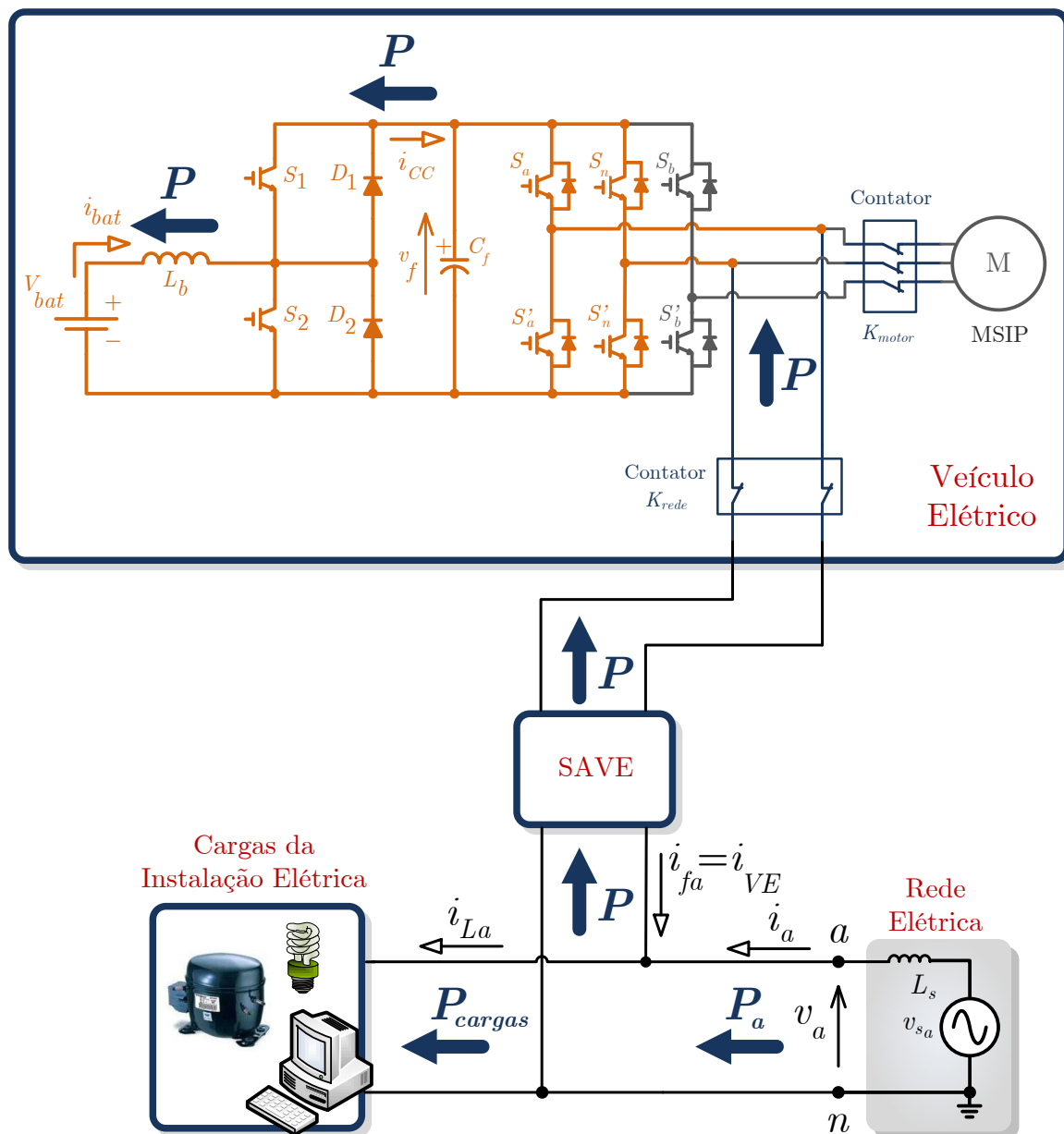


Figura 68: Elementos utilizados para integração de um carregador de baterias ao SPV de um VE (diagrama simplificado - caso monofásico)

A integração de carregadores de bateria ao sistema de propulsão de VEs vem sendo estudada e apresentada em diversos trabalhos acadêmicos nos últimos anos (HAGHBIN et al., 2010; PELLEGRINO; ARMANDO & GUGLIELMI, 2010; ZHOU et al., 2009; LEE; KHALIGH & EMADI, 2009; YILMAZ & KREIN, 2013a). Nestes trabalhos, em geral, a energia necessária para a recarga do banco de baterias do VE é retirada da rede elétrica por meio do consumo de corrente com forma de onda senoidal, com operação com alto fator de potência. Entretanto, não é necessário que a recarga das baterias do VE seja realizada com uma corrente senoidal consumida da rede elétrica. Com efeito, seria muito interessante que esta corrente CA transportasse não só a energia a ser armazenada

no VE, mas também conteúdo harmônico e reativo que permitisse a compensação da instalação elétrica à qual o VE está conectado para sua recarga. Assim, esta instalação elétrica, como um todo, se comportaria como uma carga linear e de fator de potência próximo da unidade. Esta integração de um carregador de baterias, com capacidade de operação simultânea como filtro ativo de potência, ao sistema de propulsão de um VE é proposta neste trabalho. Até o momento da redação deste texto, não foi encontrada, na literatura técnica e base de dados de patentes (INPI e USPTO) consultadas, aplicação similar ou equivalente integrada ao sistema de propulsão de um veículo elétrico.

Para realizar a recarga do banco de baterias, é necessário retirar energia armazenada no capacitor do barramento CC do VE, identificado por C_f na Figura 68, o que é feito pelo conveniente acionamento dos interruptores do conversor CC-CC bidirecional que, também permite a implementação de um método de recarga adequado ao tipo de bateria utilizado no VE em questão.

Para operação do sistema de controle do conversor CC-CC bidirecional (carga/descarga do banco de baterias) é necessário realizar a medição das tensões v_f e v_{bat} , bem como das correntes i_{CC} e i_{bat} , que são grandezas cuja medição também se faz necessária para a gestão de energia durante a operação convencional (propulsão elétrica) do SPV do VE.

Não há necessidade de qualquer alteração, seja de natureza topológica ou de algoritmo de controle (como será discutido no próximo capítulo), na interface entre VE e rede elétrica para realizar a adição da funcionalidade de recarga de baterias a um VE com capacidade de operação como FAP. As considerações desenvolvidas nesta seção para o caso monofásico também se aplicam a uma instalação elétrica bifásica.

4.5 GERAÇÃO DE ENERGIA ELÉTRICA (OPERAÇÃO NO MODO V2G) SIMULTÂNEA À OPERAÇÃO DO VE COMO FILTRO ATIVO DE POTÊNCIA

Além das funções de filtro ativo de potência e carregador de baterias com funcionalidade de FAP, o sistema de propulsão de um VE apresenta circuitos eletrônicos que podem ser utilizados de modo que o veículo possa se comportar como uma unidade de geração de energia elétrica. Como descrito no Capítulo 3, esta operação no modo V2G permitiria a venda de energia elétrica pelo proprietário do veículo, o que seria interessante para o atendimento de picos de demanda de energia elétrica, além de possibilitar a integração do VE a fontes de energia renovável de natureza intermitente, tais como

solar fotovoltaica e eólica, em microrredes inteligentes. Adicionalmente, seria possível, também a operação no modo V2H, onde o VE forneceria energia à residência durante períodos de falta de energia da concessionária. Em ambos os casos, a energia gerada seria proveniente do sistema de armazenamento (banco de baterias) embarcado no veículo elétrico. Se for considerado um VEHP, a geração de energia elétrica também poderia ser realizada por meio da queima de combustível.

Nesta seção é proposta a inclusão da funcionalidade de filtro ativo de potência a uma unidade de geração de energia elétrica integrada ao sistema de propulsão de um VE, o que pode ser feito sem qualquer alteração de topologia ou estratégia de controle da interface entre VE e rede elétrica em relação às estruturas apresentadas nas seções anteriores. Para este caso, seria necessário o uso dos mesmos elementos dos conversores estáticos do VE que foram utilizados para a integração da recarga de baterias a seu SPV, realçados em laranja na Figura 69 (que ilustra o caso monofásico), porém com a inversão do fluxo de potência, indicado pelas setas largas (em azul escuro), que passa a ser do banco de baterias para a instalação elétrica e/ou rede elétrica. Para isso, de forma análoga ao caso da recarga de baterias, é necessário o conveniente acionamento dos interruptores do conversor CC-CC bidirecional embarcado no SPV do VE, que passaria a injetar potência no barramento CC (representado pelo capacitor C_f). Quanto às medições necessárias para operação V2G, são válidos os mesmos comentários apresentados para o caso da recarga do banco de baterias do VE.

No caso V2G, a geração de energia elétrica não precisa necessariamente ser realizada por meio da corrente senoidal. Assim como no caso da recarga de baterias (Seção 4.4), seria muito interessante que esta corrente CA transportasse não só a potência ativa a ser fornecida à rede e/ou conjunto de cargas, mas também conteúdo harmônico e reativo que permitisse a compensação da instalação elétrica que o VE está conectado. Assim, esta instalação elétrica, como um todo, operaria com alto fator de potência, consumindo (ou injetando) corrente senoidal da rede elétrica. Estas características garantem a conformidade com os padrões atuais de geração distribuída, como a IEEE 1547 (IEEE, 2003, 2009). A geração de energia elétrica incorporando características de compensação de reativos e harmônicos é encontrada na literatura técnica com aplicações em sistemas de energia renovável (MACKEN et al., 2004). Além disso, também se encontra na literatura técnica a integração de um gerador de energia elétrica a um VE (operação V2G), com capacidade de compensação de reativos de uma instalação elétrica. Entretanto, a funcionalidade de filtro ativo de potência, incorporada à operação V2G do sistema de propulsão de um VE, aqui proposta, até o momento, também

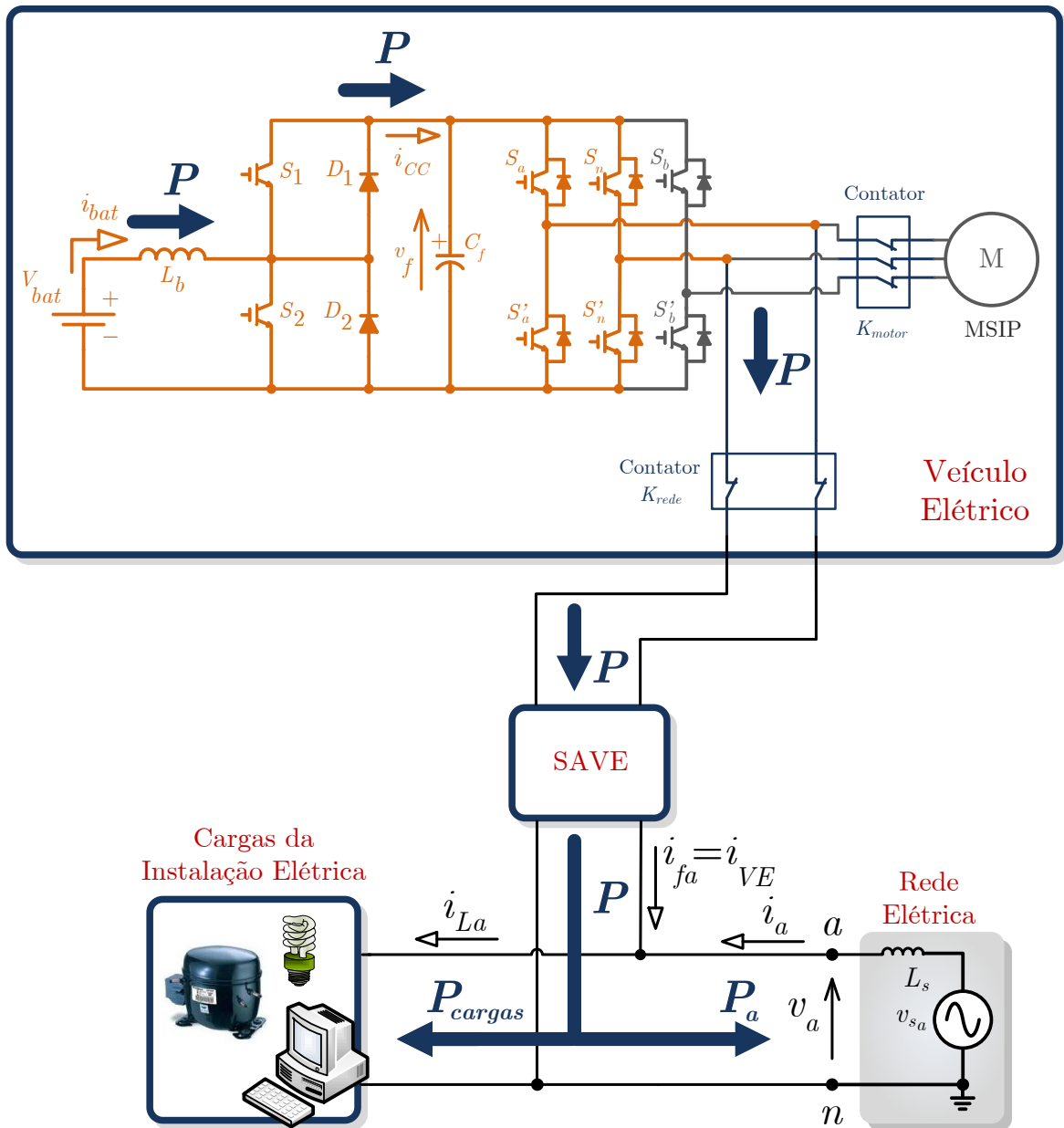


Figura 69: Elementos utilizados para integração da operação como unidade de geração de energia ao SPV de um VE (diagrama simplificado - caso monofásico).

não foi encontrada na literatura técnica e base de dados de patentes (INPI e USPTO) consultadas.

A operação no modo V2H não será abordada neste trabalho, pois implica no VE operando ilhado do sistema de energia elétrica, o que faria a integração da funcionalidade de compensação de potência reativa e harmônicos de corrente da instalação elétrica à qual o VE está conectado algo sem muito sentido.

As considerações aqui apresentadas para o caso monofásico são basicamente as mesmas associadas à aplicação da estrutura proposta a uma instalação elétrica bifásica.

4.6 CONCLUSÕES PARCIAIS

A integração de um filtro ativo de potência paralelo ao sistema de propulsão de um veículo elétrico, aplicada à compensação de harmônicos e de potência reativa em instalações elétricas residenciais/comerciais monofásicas e bifásicas, foi proposta e discutida neste capítulo.

As características do fornecimento de energia em instalações elétricas monofásicas e bifásicas relativas às maiores concessionárias de energia elétrica do Brasil foram apresentadas neste capítulo. Tratamento particular foi dado às instalações elétricas bifásicas, com a apresentação e discussão das características dos principais tipos de ligações de tal natureza encontrados neste país.

Foi apresentada breve visão geral sobre as formas de compensação, passivas e ativas, de potência reativa e harmônicos de corrente em instalações elétricas, com a classificação dos tipos de filtros ativos de potência existentes e discussão relacionada às topologias de filtros ativos paralelos monofásicos e bifásicos.

Os detalhes relativos à integração da estrutura de um filtro ativo de potência paralelo ao SPV de um VE, tanto para o caso monofásico quanto para o bifásico, foram descritos, bem como os requisitos de conexão a instalações elétricas residenciais e comerciais de forma a proporcionar compatibilidade com os padrões de recarga definidos pela SAE J1772. Foram apresentadas, também, as possibilidades de recarga do banco de baterias embarcado no VE e de seu uso como unidade de geração de energia elétrica (operação V2G) de forma simultânea à operação do veículo elétrico como filtro ativo de potência.

O uso de veículos elétricos na compensação de potência reativa e harmônicos de instalações elétricas pode contribuir significativamente para a redução do impacto da eletrificação veicular no sistema elétrico, pois com a diminuição do fluxo de potência reativa e harmônica na rede elétrica, torna-se maior a sua capacidade disponível para transporte de potência ativa, facilitando o suprimento de energia a novas cargas. Além disso, há contribuição na mitigação de eventuais problemas de qualidade de energia elétrica, relacionados à distorção harmônica de corrente, em particular na instalação elétrica à qual o VE está conectado.

É importante ressaltar que as propostas apresentadas neste capítulo constituem uma relevante contribuição deste trabalho de pesquisa ao estado da arte da integração de funcionalidades ao sistema de propulsão de VEs conectáveis à rede elétrica.

5 ANÁLISE DA OPERAÇÃO E DO SISTEMA DE CONTROLE DE UM FILTRO ATIVO DE POTÊNCIA INTEGRADO AO SPV DE UM VE E SUA APLICAÇÃO A INSTALAÇÕES ELÉTRICAS MONOFÁSICAS E BIFÁSICAS

O detalhamento da operação da eletrônica embarcada em um veículo elétrico como filtro ativo de potência é apresentado neste capítulo. É realizada a descrição do sistema de controle proposto para a utilização do VE na compensação de potência reativa e de harmônicos de corrente em instalações elétricas monofásicas e bifásicas. Além disso, são discutidas e analisadas as características do sistema de controle necessário para a recarga de baterias (ou para a operação V2G) simultânea à operação do VE como FAP, com o estudo da estratégia de controle a ser aplicada aos conversores estáticos do SPV de um VE (VSI e conversor CC-CC *buck/boost* bidirecional) para implementação destes modos de operação.

A análise desenvolvida neste capítulo é iniciada com a discussão acerca da estratégia de controle de corrente adotada neste trabalho.

5.1 ESTRATÉGIAS DE CONTROLE DIRETO E INDIRETO DA CORRENTE DE SAÍDA DE UM FILTRO ATIVO DE POTÊNCIA

Basicamente, há duas formas clássicas de abordagem para a implementação do controle da corrente de saída de um filtro ativo de potência, que pode ser realizada de forma direta ou indireta (SINGH; CHANDRA & AL-HADDAD, 1998; SOUZA, 2000; LÍRIO, 2000; KHADKIKAR; CHANDRA & SINGH, 2009). Em ambas abordagens, é gerado um padrão de comutação dos interruptores do conversor estático que compõe o FAP tal que a corrente sintetizada no ramo de saída da estrutura conduza os harmônicos e a potência reativa necessários para a alimentação das cargas a serem compensadas, de modo que, idealmente, apenas potência ativa seja consumida da rede elétrica pela instalação elétrica à qual o FAP está conectado. Deste modo, a instalação elétrica compensada consumiria uma corrente senoidal e em fase com a tensão de alimentação fornecida pela rede elétrica. Também em ambos os casos, é necessário que a tensão do

barramento CC do FAP seja regulada de modo a proporcionar condições adequadas para que o controle da corrente em seu ramo de saída seja realizado de forma efetiva (SINGH; CHANDRA & AL-HADDAD, 1998). Para um FAP monofásico, esta tensão deve ser mantida acima do pico da tensão de fase-neutro de fornecimento à instalação elétrica sob compensação. Já para um FAP bifásico (ou trifásico), a tensão do barramento CC deve ser superior ao pico da tensão de linha (fase-fase) da rede elétrica. O controle da tensão do barramento CC é realizado por meio de uma malha de realimentação, externa à malha de controle de corrente, e é utilizada de forma similar em ambas estratégias de controle (direto e indireto) discutidas nesta seção. Outra medição que se faz necessária em tais abordagens de controle de corrente de um FAP é a tensão de alimentação no PCC (com o número de sensores adequados ao tipo de fornecimento considerado), utilizada na sincronização da operação do FAP com a rede de energia elétrica e/ou na geração da(s) referência(s) do sistema de controle de corrente.

A estratégia de controle direto da corrente de saída de um FAP monofásico²¹ é ilustrada no diagrama da Figura 70. Neste caso, são realizadas as medições das correntes do ramo de saída do FAP e das cargas a serem compensadas, respectivamente i_{f_a} e i_{L_a} . Nesta abordagem, a ação de controle, definida pela variável de controle d_a (razão cíclica associada ao interruptor S_a , que representa o ciclo de trabalho de tal dispositivo relativo a um período de comutação do sistema de modulação por largura de pulso – PWM, do inglês *pulse-width modulation* – dos interruptores do VSI (MOHAN; UNDELAND & ROBBINS, 2003; HART, 2011)), atua diretamente sobre a variável controlada, i_{f_a} , que é realimentada para a malha de controle de corrente. A corrente de referência para o sistema de controle, $i_{f_a,ref}$, que deve ser sintetizada pelo FAP é obtida a partir de cálculos realizados utilizando a corrente i_{L_a} e as tensões v_f e v_a . Diversos métodos são encontrados na literatura técnica para geração da corrente de referência de um FAP que, por exemplo, pode ser realizada por meio da extração da componente fundamental da tensão da rede, ponderada pela malha de controle de tensão (SOUZA, 2000; LÍRIO, 2000; SINGH; AL-HADDAD & CHANDRA, 1998; FENILI, 2007) ou pela aplicação da teoria das potências ativa e reativa instantâneas (AKAGI; WATANABE & AREDES, 2007; KHADKIKAR; CHANDRA & SINGH, 2009; FURTADO et al., 2013), entre outros métodos (EL-HABROUK; DARWISH & MEHTA, 2000; BHATTACHARYA; CHAKRABORTY & BHATTACHARYA, 2009; COLAK et al., 2011). O controlador de corrente, utilizado no rastreamento da corrente de referência, pode ser implementado utilizando sistema de

²¹Por simplicidade de representação gráfica e matemática, a discussão desta seção será realizada para o caso de uma instalação elétrica monofásica. Os conceitos discutidos e conclusões apresentadas são válidos e facilmente estendidos para o caso de uma instalação elétrica bifásica (ou trifásica).

referência síncrona ou assíncrona (EL-HABROUK; DARWISH & MEHTA, 2000). Para seu projeto, deve ser realizada a modelagem matemática do sistema de modo a obter a relação entre a variável controlada i_{fa} e a variável de controle d_a . Tal modelagem é relativamente simples e bem documentada na literatura técnica, uma vez que se trata do modelo matemático de um VSI.

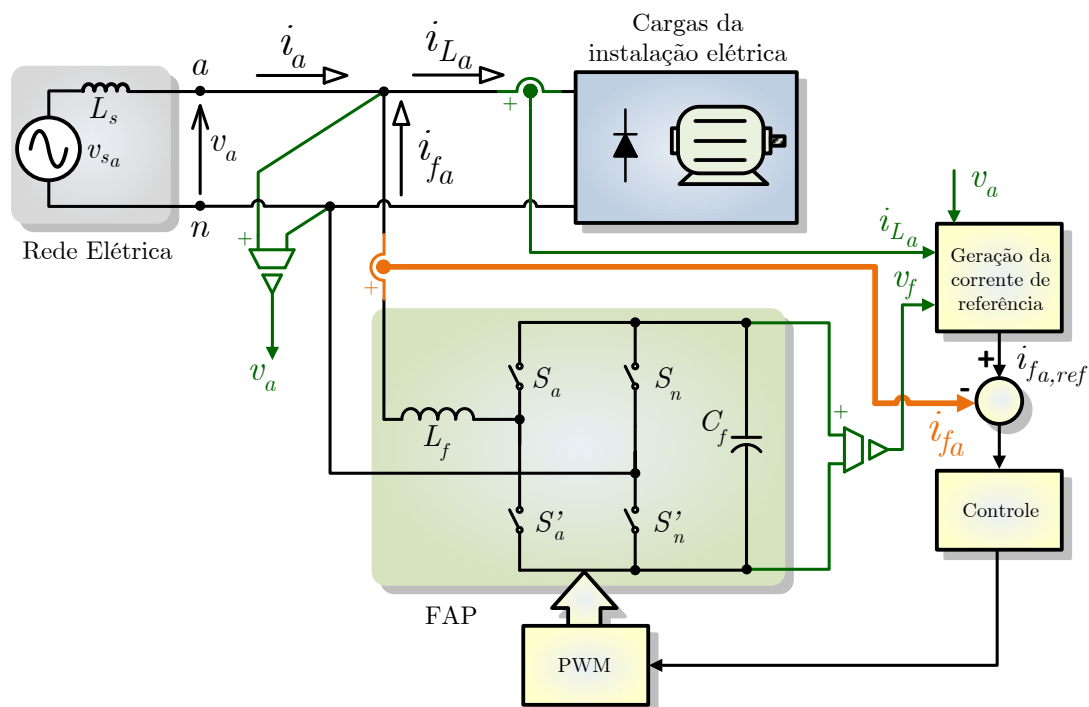


Figura 70: Estratégia de controle direto da corrente de saída de um FAP monofásico.

Considerando-se, por outro lado, a estratégia de controle indireto da corrente de saída de um FAP, como ilustrado no diagrama da Figura 71, é necessário realizar apenas a medição da corrente consumida da rede pela instalação elétrica, i_a , em adição às medições das tensões v_a e v_f , comuns às duas abordagens discutidas nesta seção.

Neste caso, a ação de controle d_a atua sobre a variável controlada i_a , realimentada para a malha de controle de corrente. A corrente de referência desta malha de controle, $i_{a,ref}$, é gerada de modo a fazer com que a corrente i_a seja senoidal e esteja em fase com a tensão v_a (situação idealizada), o que, indiretamente, força o FAP a sintetizar os harmônicos de corrente e a potência reativa demandados pelas cargas da instalação elétrica sob compensação. Os mesmos métodos de geração de corrente de referência (com as devidas adaptações das variáveis envolvidas) e tipos de controladores de corrente descritos para o caso da estratégia de controle direto podem ser aplicados neste

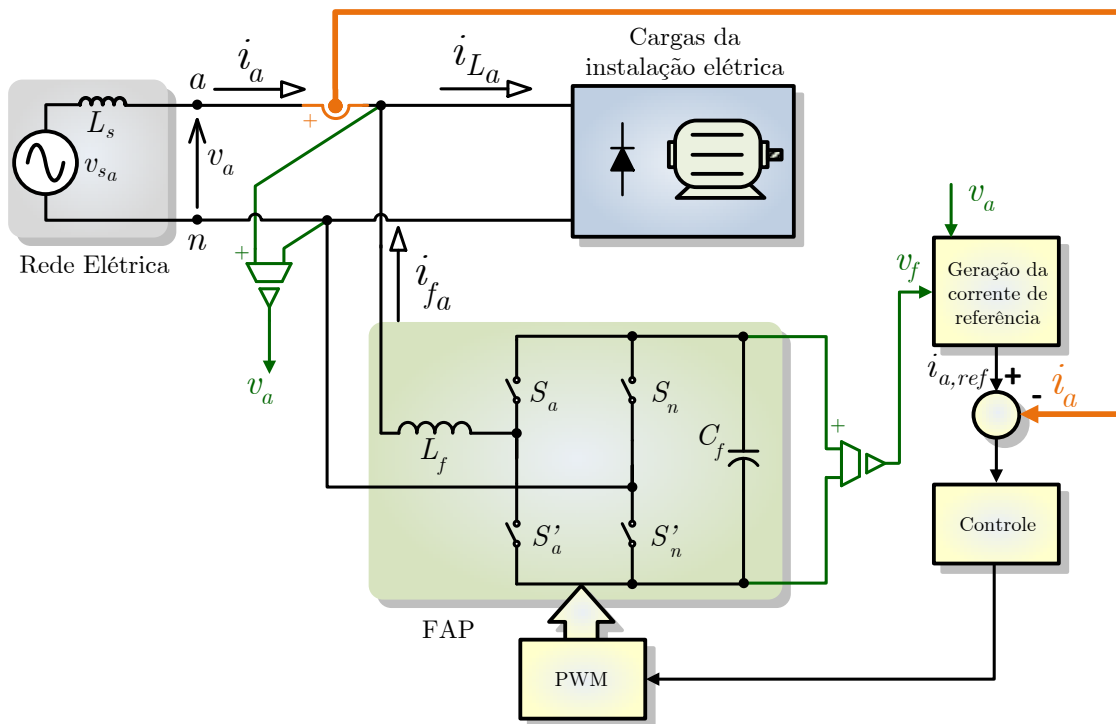


Figura 71: Estratégia de controle indireto da corrente de saída de um FAP monofásico.

caso. Em relação ao projeto do controlador de corrente, para a estratégia de controle indireto, deve ser realizada a modelagem matemática do sistema de modo a obter a relação entre a variável controlada i_a e a variável de controle d_a . Tal modelagem pode ser relativamente complexa, uma vez que envolve a influência do FAP e das cargas sobre a corrente a ser controlada. Entretanto, encontra-se, na literatura técnica, um artifício que permite o projeto do controlador de corrente de forma simples, com uma mudança da variável de controle, como demonstrado mais adiante.

Apesar da proposta descrita neste trabalho ser baseada no uso de um FAP de modo que a corrente consumida da rede elétrica por uma instalação elétrica seja senoidal (ou seja, com a compensação de todo o conteúdo harmônico da carga), cabe chamar atenção ao fato que pode ser desejado compensar apenas parcialmente os harmônicos de corrente de determinada carga, de modo seletivo, atendendo os limites impostos pelos requisitos do padrão considerado, o que permitiria a redução da potência nominal do FAP utilizado (CASARAVILLA et al., 2002). Esta compensação seletiva não é possível de ser realizada com se adotada uma estratégia de controle indireto da corrente de saída do FAP, uma vez que tal método impõe corrente senoidal à corrente consumida da rede pela instalação elétrica sob compensação, sem observação da corrente consumida por suas cargas. Entretanto, considerando a integração de um FAP ao SPV de um

VE, da forma proposta neste trabalho, tal limitação se torna menos significativa, uma vez que os níveis de potência nominal dos conversores utilizados são consideravelmente superiores aos existentes em uma instalação elétrica residencial/comercial monofásica ou bifásica, conforme discutido no Capítulo 4.

Neste trabalho será utilizada uma estratégia de controle baseada no método indireto de controle da corrente de saída de um FAP. Em geral, tal tipo de estratégia de controle apresenta menor complexidade de implementação e esforço computacional reduzido (para a execução dos cálculos necessários para geração da corrente de referência), além de necessitar menor número de sensores para medição de corrente que uma estratégia de controle direto da corrente de saída de um FAP (SOUZA, 2000; LÍRIO, 2000; DIXON; CONTARDO & MORAN, 1997; SINGH; CHANDRA & AL-HADDAD, 1998; KHADKIKAR; CHANDRA & SINGH, 2009).

A despeito da modelagem de um sistema de controle indireto da corrente de saída de um FAP, a princípio, ser relativamente complexa, é possível utilizar o mesmo modelo matemático associado à estratégia de controle direto (modelo de um VSI). Levando em consideração os sentidos das correntes arbitrados na Figura 71, tem-se, por meio da aplicação da lei das correntes de Kirchhoff no nó a (PCC):

$$i_a(t) = i_{L_a}(t) - i_{f_a}(t). \quad (5.1)$$

Derivando (5.1) em relação à razão cíclica $d_a(t)$,

$$\frac{\partial i_a(t)}{\partial d_a(t)} = \frac{\partial i_{L_a}(t)}{\partial d_a(t)} - \frac{\partial i_{f_a}(t)}{\partial d_a(t)}. \quad (5.2)$$

O primeiro termo do lado direito de (5.2) se refere à corrente consumida pelas cargas e é independente da razão cíclica $d_a(t)$, ou seja,

$$\frac{\partial i_{L_a}(t)}{\partial d_a(t)} = 0, \quad (5.3)$$

o que leva a:

$$\frac{\partial i_a(t)}{\partial d_a(t)} = -\frac{\partial i_{f_a}(t)}{\partial d_a(t)}. \quad (5.4)$$

Uma vez que os interruptores de um braço de um VSI devem operar de forma complementar, a razão cíclica associada ao interruptor inferior do VSI é dada por

$$d'_a = 1 - d_a. \quad (5.5)$$

Com base em (5.5) verifica-se que um incremento em d_a implica em um decréscimo, de mesma magnitude, em d'_a . Assim, é possível escrever

$$\frac{\partial i_{f_a}(t)}{\partial d'_a(t)} = -\frac{\partial i_{f_a}(t)}{\partial d_a(t)}. \quad (5.6)$$

Portanto,

$$\frac{\partial i_a(t)}{\partial d_a(t)} = \frac{\partial i_{f_a}(t)}{\partial d'_a(t)}. \quad (5.7)$$

O resultado apresentado na equação (5.7) informa que as variações da corrente no ramo de saída do FAP em relação à razão cíclica d_a são iguais às variações da corrente na rede em relação ao complemento desta razão cíclica. Se realizada a troca da ordem de acionamento dos interruptores superior e inferior do braço do VSI associado à fase a , é possível representar a relação entre as variações da corrente da fase a em relação à variável de controle exatamente da mesma forma representada para a corrente de saída de um VSI. Em outras palavras, (5.7) mostra que o modelo matemático do sistema com estratégia de controle direto da corrente de saída do FAP pode ser utilizado para o projeto do sistema de controle baseado na estratégia indireta, desde que os pulsos de acionamento dos interruptores superior e inferior de cada braço do VSI sejam invertidos na saída do PWM. Ou seja, a modelagem do FAP e projeto dos controladores considerando a realimentação de i_{f_a} pode ser utilizada para o controle da corrente i_a . Esta abordagem é comumente encontrada²² em diversas publicações técnicas como, por exemplo, em Souza (2000), Lírio (2000), Fenili (2007), e será utilizada neste trabalho.

5.2 ANÁLISE DO SISTEMA DE CONTROLE DE UM FAP MONOFÁSICO INTEGRADO AO SPV DE UM VE

Nesta seção é apresentado o sistema de controle proposto neste trabalho para o filtro ativo de potência monofásico integrado ao sistema de propulsão de um veículo elétrico, com a descrição de sua operação e desenvolvimento do modelo de pequenos sinais e definição das funções de transferência necessárias para o projeto de seus controladores.

Como informado na seção anterior, o sistema de controle adotado é baseado em um método de controle de corrente indireto amplamente utilizado e documentado na literatura técnica (EL-HABROUK; DARWISH & MEHTA, 2000; SOUZA, 2000; LÍRIO, 2000;

²²Apesar de utilizada em muitos trabalhos, a descrição do uso desta abordagem geralmente é reportada de forma implícita, sem a justificativa aqui apresentada, sendo exibida apenas nos diagramas de controle e/ou esquemáticos de circuitos implementados, o que algumas vezes dificulta o entendimento ao primeiro contato com tal estratégia de controle indireto.

LINDEKE et al., 2004; FENILI, 2007). Seu diagrama de blocos funcional é apresentado na Figura 72. A corrente senoidal de referência, $i_{a,ref}$, que é imposta pelo sistema de controle à corrente da rede, tem seu valor de pico ponderado pela tensão do barramento CC do inversor de tensão, v_f . Esta tensão é monitorada, comparada à sua referência ($v_{f,ref} = V_f$) e então aplicada ao controlador de tensão (controlador proporcional-integral, PI (OGATA, 2011)). A saída deste controlador é multiplicada por um sinal senoidal de valor de pico unitário, sincronizado à tensão da rede (utilizando técnica de pré-sincronização ou PLL, do inglês *phase-locked loop*), gerando o sinal $i_{a,ref}$ (POTTKER & BARBI, 1997; SINGH; CHANDRA & AL-HADDAD, 1998; SOUZA, 2000; LÍRIO, 2000; LINDEKE et al., 2004; FENILI, 2007). Esta corrente de referência está relacionada à potência ativa demandada pelas cargas sob compensação e às perdas no FAP, além de incluir a corrente necessária para manutenção da tensão do barramento CC no valor desejado (SINGH; CHANDRA & AL-HADDAD, 1998). O sinal de erro de corrente, ε_i , diferença entre $i_{a,ref}$ e a corrente da rede, realimentada na malha de controle, é aplicado a um controlador “Tipo 2” (ou PI modificado) (VENABLE, 1983; MOHAN; UNDELAND & ROBBINS, 2003), que é o controlador principal da malha de corrente e opera em referência assíncrona, sendo responsável por garantir uma rápida resposta transitória ao sistema, além de rejeitar os componentes harmônicos de alta frequência relativos ao

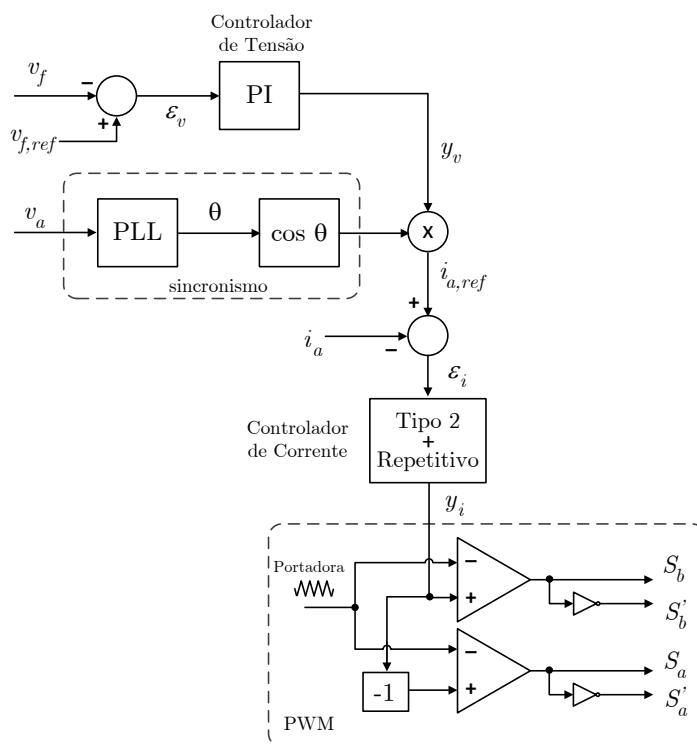


Figura 72: Estratégia de controle adotada - FAP monofásico (diagrama de blocos funcional simplificado).

PWM (ruídos de comutação). Um controlador auxiliar (*plug-in*), repetitivo recursivo, também atua sobre a malha de corrente com o objetivo de melhorar o rastreamento do sinal senoidal de referência (ZHOU & WANG, 2003; MATTAVELLI & MARAFÃO, 2004; BUSO & MATTAVELLI, 2006). A saída do controlador de corrente é aplicada a um modulador em largura de pulso unipolar (MOHAN; UNDELAND & ROBBINS, 2003; HART, 2011), que gera os sinais utilizados no acionamento dos interruptores de estado sólido, considerando a inversão da ordem de comutação citada no final da seção anterior (referente à interpretação do resultado apresentado em (5.7)). Este sistema de controle foi implementado em plataforma digital, baseada em controlador digital de sinais (DSC), como descrito no próximo capítulo.

A metodologia de projeto dos controladores utilizada neste trabalho mescla técnicas clássicas de projeto no domínio da frequência complexa s (contínuo) e técnicas de projeto de sistemas de controle discreto (domínio z). Os controladores de tensão e principal da malha de corrente (“Tipo 2”) foram dimensionados utilizando técnicas no domínio s e, posteriormente, submetidos ao reprojeto digital (ou discretização) utilizando a transformação bilinear (*Tustin*) (BUSO & MATTAVELLI, 2006). Já o controlador auxiliar da malha de corrente (repetitivo) teve seu dimensionamento realizado diretamente no domínio z .

Para efeitos de análise e projeto de seus controladores, o sistema de controle apresentado na Figura 72 pode ser representado pelo diagrama de blocos linearizado (domínio s) da Figura 73, em que $C_i(s)$ e $C_v(s)$ representam as funções de transferência dos controladores de corrente (principal) e de tensão, respectivamente. O parâmetro V_T representa o valor de pico-a-pico da portadora triangular utilizada no modulador por largura de pulso, comumente modelado como um ganho dado por $1/V_T$ (MOHAN; UNDELAND & ROBBINS, 2003; ERICKSSON, 1997). Neste diagrama de blocos (Figura 73), o controlador auxiliar de corrente é omitido por se tratar de um controlador discreto e, sendo do tipo *plug-in*, seu projeto deve ser realizado com base no sistema compensado, já considerando a atuação do controlador principal (MICHELS & GRÜNDLING, 2005; ALMEIDA, 2013). As funções de transferência que representam a planta, $G_{id}(s)$ e $G_{vi}(s)$, são obtidas a partir da modelagem do VSI operando como FAP, que é conhecida e bem documentada na literatura técnica, podendo ser descritas por (5.8) e (5.9), respectivamente (SOUZA, 2000; LÍRIO, 2000; LÍRIO; RODRIGUES & BRAGA, 2002; FENILI, 2007). Ainda em relação ao diagrama de blocos da Figura 73, é possível observar a existência de duas malhas de controle por realimentação, uma interna (corrente i_a) e

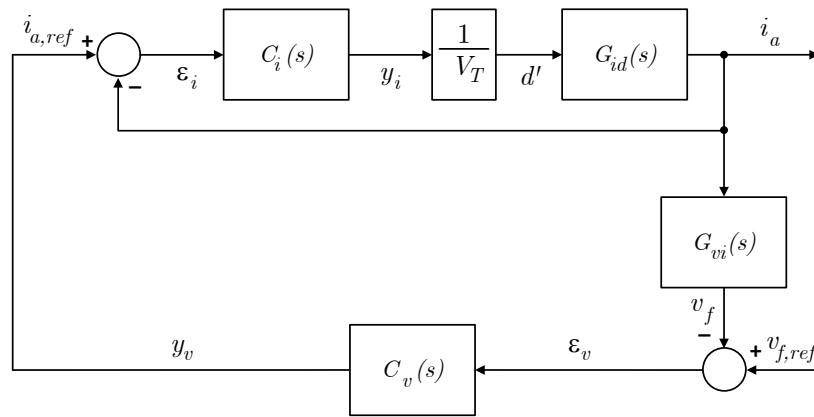


Figura 73: Diagrama de blocos linearizado do sistema de controle proposto para o FAP monofásico (pequenos sinais - domínio da frequência complexa, s).

outra externa (tensão v_f), que serão detalhadas nas próximas seções.

$$G_{id}(s) = \frac{i_a(s)}{d'(s)} = \frac{V_f}{s L_f + r_f}, \quad (5.8)$$

onde r_f representa a resistência equivalente do indutor de filtragem, L_f , localizado no ramo de saída do FAP (vj. Figura 71).

$$G_{vi}(s) = \frac{v_f(s)}{i_a(s)} = \frac{\sqrt{2} V}{s V_f C_f}, \quad (5.9)$$

com V igual ao valor eficaz da tensão fase-neutro no PCC.

5.2.1 MALHA DE CONTROLE DA TENSÃO DO BARRAMENTO CC

A partir do diagrama de blocos linearizado do sistema de controle do FAP, apresentado na Figura 73, é possível detalhar a malha de realimentação utilizada no controle da tensão do barramento CC. Para análise desta malha de controle externa, ilustrada no diagrama de blocos da Figura 74, considera-se que a malha de controle interna opera de modo que a variável controlada siga sua referência (ou seja, $i_a \approx i_{a,ref}$ para a faixa de frequência de interesse). A partir deste diagrama de blocos é possível obter a função de transferência de malha aberta (FTMA) da malha de controle da tensão do barramento CC do FAP monofásico, $FTMA_v$, dada por (5.10).

$$FTMA_v(s) = \frac{\sqrt{2} V}{s V_f C_f} \cdot C_v(s), \quad (5.10)$$

Usualmente, o controlador utilizado na malha de controle da tensão do barramento

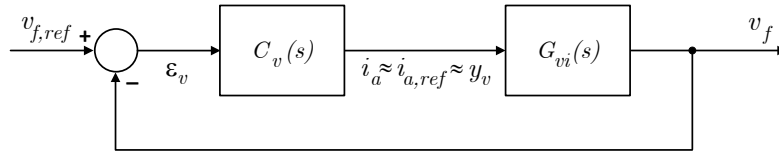


Figura 74: Diagrama de blocos linearizado da malha de controle de tensão do barramento CC do FAP monofásico (pequenos sinais - domínio s).

de um FAP é do tipo PI, que permite proporcionar erro de estado estacionário nulo para a tensão do barramento CC e reduzir a introdução de componentes harmônicos, oriundos da alimentação CA, na referência da malha de corrente (SOUZA, 2000; LÍRIO, 2000). A representação considerada para a função de transferência do controlador de tensão utilizado neste trabalho é dada em (5.11).

$$C_v(s) = A_v \cdot \frac{s + \omega_{zv}}{s}, \quad (5.11)$$

onde A_v e ω_{zv} representam o ganho e a frequência angular do zero do controlador, respectivamente.

Os critérios de projeto deste controlador, bem como sua discretização, serão apresentados no próximo capítulo, na ocasião da descrição do projeto dos controladores utilizados no sistema experimental desenvolvido (Seção 6.2.2).

5.2.2 MALHAS DE CONTROLE DA CORRENTE CONSUMIDA DA REDE ELÉTRICA

O projeto das malhas de controle da corrente i_a é realizado, neste trabalho, em duas etapas. Primeiramente, é realizado o projeto do controlador principal, cuja função é proporcionar uma resposta transitória satisfatória ao sistema e a rejeição dos ruídos provenientes da comutação dos interruptores do VSI. Uma vez dimensionado o controlador principal, é realizado o projeto do controlador auxiliar, utilizado para garantir o rastreamento dos componentes senoidais (frequência fundamental e seus múltiplos inteiros) da corrente a ser sintetizada pelo FAP. Cabe ressaltar que outras possíveis formas de implementação do sistema de controle de corrente em filtros ativos de potência, diferentes da adotada neste trabalho, são encontradas na literatura técnica (por exemplo, cita-se Ghetti et al. (2010), Limongi et al. (2009)).

Como já dito na Seção 5.2, o projeto do controlador principal é realizado no domínio da frequência complexa s (contínuo). Para isso, considera-se a malha de controle de

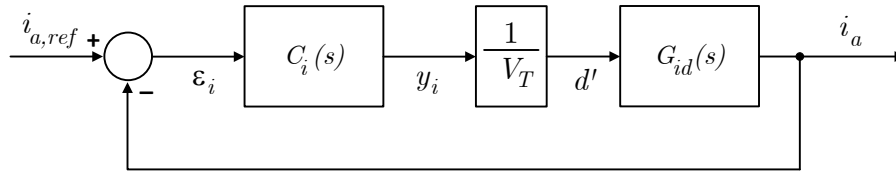


Figura 75: Diagrama de blocos linearizado da malha de controle principal da corrente i_a (pequenos sinais - domínio s).

corrente (malha interna) do diagrama de blocos da Figura 73, destacada na Figura 75. A função de transferência de malha aberta desta malha de controle, $FTMA_{i,p}$, dada por (5.12), pode ser facilmente obtida a partir deste diagrama de blocos.

$$FTMA_{i,p}(s) = \frac{V_f}{V_T(sL_f + r_f)} \cdot C_i(s). \quad (5.12)$$

Uma opção interessante para o controlador da malha principal de controle da corrente i_a é o controlador “Tipo 2”, que pode ser visto como a associação em cascata de um controlador PI e um filtro passa-baixas e é capaz de atender aos requisitos desejados para tal malha de controle (descritos no início desta subseção) (LÍRIO, 2000). Este controlador pode ser representado pela função de transferência dada por (5.13) e terá seu projeto e discretização detalhados na Seção 6.2.2.

$$C_i(s) = A_i \cdot \frac{s + \omega_{zi}}{s(s + \omega_{pi})}, \quad (5.13)$$

onde A_i , ω_{zi} e ω_{pi} representam o ganho e as frequências angulares do zero e do pólo (de maior frequência) do controlador principal de corrente.

Para que um controlador “Tipo 2” seja capaz de rastrear, com erro de estado estacionário desprezível, uma referência senoidal, é necessário que este imponha uma larga faixa de passagem ao sistema compensado, com frequência de corte consideravelmente superior à frequência do sinal senoidal considerado (LIMONGI et al., 2009). Em uma aplicação de compensação de harmônicos de corrente de uma carga não-linear, onde devem ser sintetizados componentes harmônicos que podem ser de alta ordem, esta larga faixa de passagem pode ser uma característica não desejável, pois implicaria em possível amplificação de ruídos e/ou ressonâncias associadas a elementos parasitas eventualmente não considerados na modelagem do sistema de controle (no caso de uma implementação prática). Além disso, esta necessidade de uma ampla faixa de passagem também implicaria no aumento da frequência de comutação a ser utilizada

no acionamento dos interruptores do conversor estático que opera como FAP (que deve ser atenuada pelo sistema de controle realimentado), resultando em possível aumento das perdas por comutação e em maior complexidade de implementação do sistema de compensação. Como alternativa para lidar com a limitação do controlador “Tipo 2” no rastreamento de sinais senoidais, pode-se lançar mão do uso de um controlador auxiliar para a malha de corrente, incorporado ao sistema de controle como um *plug-in*, como o controlador repetitivo recursivo utilizado neste trabalho. Este controlador, cuja operação é baseada no princípio do modelo interno, é capaz de proporcionar erro nulo de módulo e fase no rastreamento de sinais senoidais, porém apresenta resposta dinâmica lenta (uma vez que é baseado numa lei de controle com aprendizado iterativo). Deste modo, é adequado para aplicação em um sistema já compensado, com a presença de um controlador na malha de controle principal, que fica encarregado pela ação instantânea de controle (MICHELS, 2006; ALMEIDA, 2013), como ilustrado no diagrama de blocos completo da malha de controle da corrente i_a da Figura 76 (representado no domínio z , discreto). Neste diagrama de blocos é destacada a função de transferência de malha fechada da malha principal de controle corrente, $T_{i,p}(z)$. Além disso, a função de transferência do controlador repetitivo é representada por $C_{rep}(z)$, cuja entrada e saída são denotadas, respectivamente, por ε_r e y_r . A implementação do controlador repetitivo recursivo utilizado neste trabalho é mostrada no diagrama de blocos da Figura 77, que pode ser representado pela função de transferência (5.14).

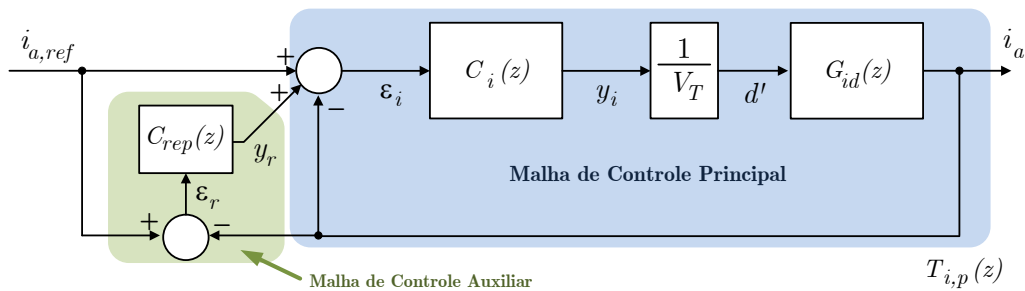


Figura 76: Diagrama de blocos linearizado da malha completa de controle da corrente i_a (domínio z).

$$C_{rep}(z) = \frac{y_r(z)}{\varepsilon_r(z)} = \frac{c_r z^{-N}}{1 - z^{-N}Q(z)} F(z), \quad (5.14)$$

onde c_r e N são, respectivamente, o ganho e a ordem do controlador repetitivo. Um filtro passa-baixas, $Q(z)$, e outro, de avanço de fase, $F(z)$, são incluídos para garantir a estabilidade deste controlador repetitivo (ALMEIDA, 2013).

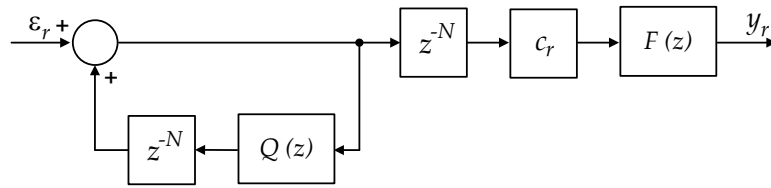


Figura 77: Diagrama de blocos do controlador repetitivo recursivo.

O diagrama de blocos da malha completa de controle de corrente do sistema proposto neste trabalho (Figura 76) pode ser simplificado e representado como na Figura 78, de onde podem ser extraídas suas funções de transferência de malha aberta e fechada (OGATA, 2011), respectivamente $FTMA_i(z)$ e $T_i(z)$, definidas conforme as equações (5.15) e (5.16). Estes resultados serão utilizados na análise da estabilidade do sistema de controle, no próximo capítulo, na ocasião do dimensionamento de seus controladores. Como no caso dos controladores de tensão e principal de corrente, os critérios e a metodologia de projeto do controlador repetitivo serão apresentados na Seção 6.2.2.

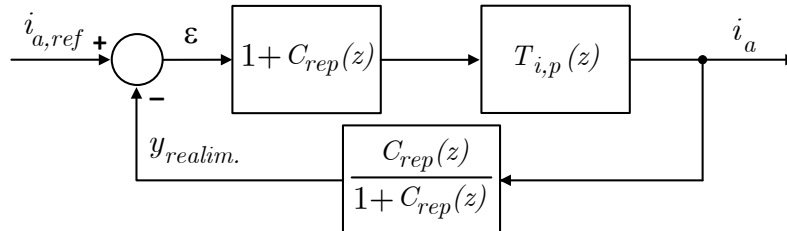


Figura 78: Simplificação do diagrama de blocos linearizado da malha completa de controle da corrente i_a (domínio z).

$$FTMA_i(z) = \frac{\varepsilon(z)}{y_{realim.}(z)} = C_{rep}(z) \cdot T_{i,p}(z). \quad (5.15)$$

$$T_i(z) = \frac{i_a(z)}{i_{a,ref}(z)} = \frac{T_{i,p}(z) [1 + C_{rep}(z)]}{1 + C_{rep}(z) \cdot T_{i,p}(z)}. \quad (5.16)$$

5.2.3 PRÉ-SINCRONIZAÇÃO

Para garantir uma operação adequada do sistema de controle de FAP, considerando a estratégia de controle adotada, é necessário garantir o sincronismo entre a tensão da rede elétrica e o sinal de referência da malha de controle de corrente, $i_{a,ref}$. Mais

ainda, os harmônicos e perturbações indesejáveis presentes na tensão da rede elétrica não devem ser transmitidos a este sinal, uma vez que um sinal perfeitamente senoidal é desejado como referência do sistema de controle (considerando a abordagem adotada neste trabalho). Para isso, é necessário o uso de algum método de pré-sincronização (ou PLL), de modo a estimar de forma precisa o ângulo de fase da tensão da rede elétrica e possibilitar a geração de um sinal de referência de corrente puramente senoidal (SANTOS FILHO, 2009). São encontrados diversos algoritmos de PLL para sistemas monofásicos na literatura técnica (SANTOS FILHO et al., 2008). Há algoritmos baseados em potência elétrica fictícia (ROLIM; COSTA & AREDES, 2006), na transformada inversa de Park (SILVA et al., 2004) e em um esquema adaptativo de detecção de fase (KARIMI-GHARTEMANI & IRAVANI, 2002), entre outros. Este último método citado é denominado *enhanced* PLL (EPLL) e foi escolhido para ser utilizado neste trabalho devido a sua rápida resposta, alta rejeição de harmônicos e simplicidade de implementação digital. Na Figura 79 é mostrado um diagrama de blocos do EPLL (SANTOS FILHO, 2009). Esta estrutura pode reconstruir em tempo real a componente fundamental do sinal de entrada, estimando sua amplitude, fase e frequência.

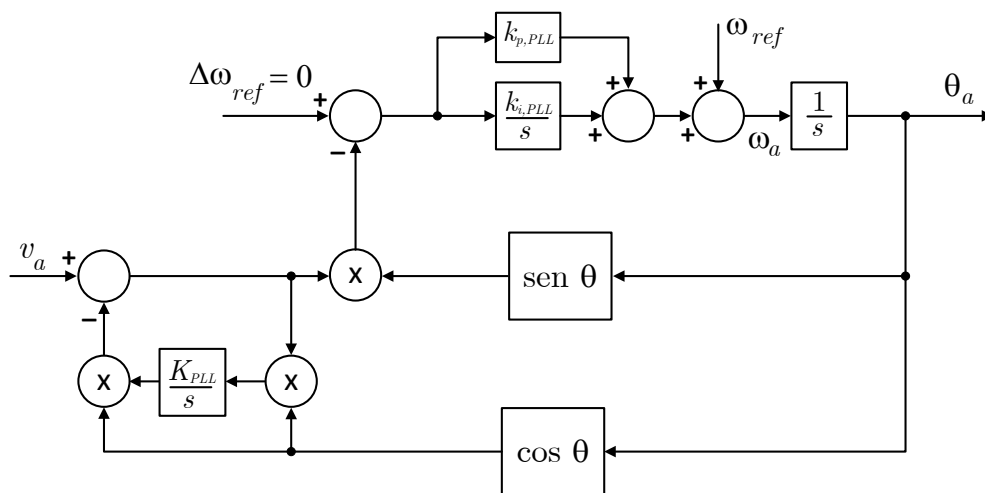


Figura 79: Diagrama de blocos do algoritmo de pré-sincronização EPLL.

Esta técnica de pré-sincronização foi implementada digitalmente utilizando o DSC de ponto flutuante TMS320F28335 (Texas Instruments), com o ganho K_{PLL} , que controla a velocidade de convergência deste algoritmo, igual a 200 e os ganhos do controlador PI, necessário para atender as especificações de desempenho de malha fechada, ajustados em $k_{p,PLL} = 400 \text{ rad/Vs}$ e $k_{i,PLL} = 40000 \text{ rad/Vs}^2$. A Figura 80 apresenta um ensaio experimental que mostra a operação do algoritmo EPLL implementado. São mostrados a tensão da rede elétrica, o ângulo de fase de sua componente fundamental (θ) e seu cosseno (que é um sinal senoidal de valor de pico unitário, sincronizado e

em fase com componente fundamental da tensão da rede elétrica). O ângulo de fase e a senoide sintetizada no DSC foram convertidos para sinais analógicos por meio da filtragem de um sinal modulado em largura de pulso (conversor D/A implementado utilizando o módulo PWM do DSC) e medidos com auxílio de um osciloscópio. Na visualização destes sinais, há uma defasagem de aproximadamente um grau em relação à tensão da rede elétrica (praticamente imperceptível), que se deve ao filtro passa-baixas utilizado no processo de conversão D/A (digital/analógica). O código-fonte utilizado na implementação desta técnica de PLL é apresentado no Apêndice D.

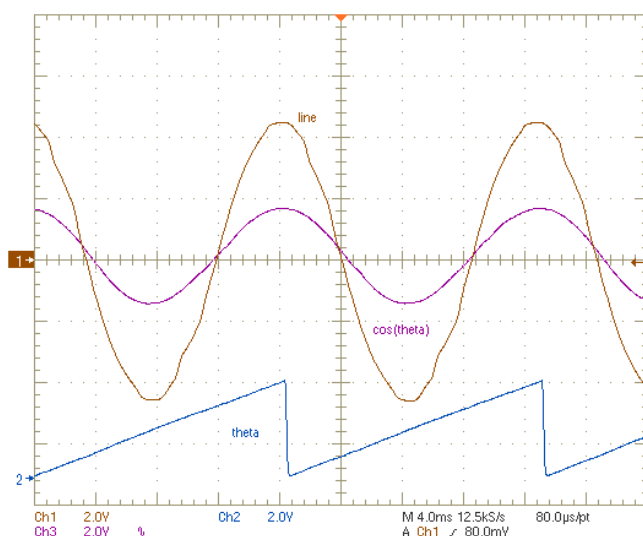


Figura 80: Resultado experimental ilustrando a geração de sinal senoidal a partir da tensão da rede elétrica com o algoritmo de pré-sincronização EPLL: tensão da rede elétrica (em marrom, 80 V/div), componente fundamental sintetizada (em violeta, 1,25 V/div) e seu ângulo de fase (em azul, 240°/div); Escala horizontal: 4 ms/div.

5.3 ANÁLISE DO SISTEMA DE CONTROLE DE UM FAP BIFÁSICO INTEGRADO AO SPV DE UM VE

A estratégia de controle para a operação de um FAP bifásico integrado ao sistema de propulsão de um VE adotada neste trabalho é similar à utilizada para o caso monofásico, descrita na Seção 5.2. Na abordagem aqui proposta, as fases do FAP bifásico são tratadas de forma individual, com a replicação da malha de controle de corrente associada à fase a , que também é implementada para ação sobre a corrente consumida na fase b , como representado no diagrama de blocos funcional da Figura 81.

De forma semelhante ao caso monofásico, as referências para a malha de controle de corrente são geradas a partir da ponderação de sinais senoidais unitários pela saída da malha de controle de tensão do barramento CC do FAP bifásico, y_v . Uma vez que este sinal está relacionado à potência ativa associada às cargas sob compensação (além

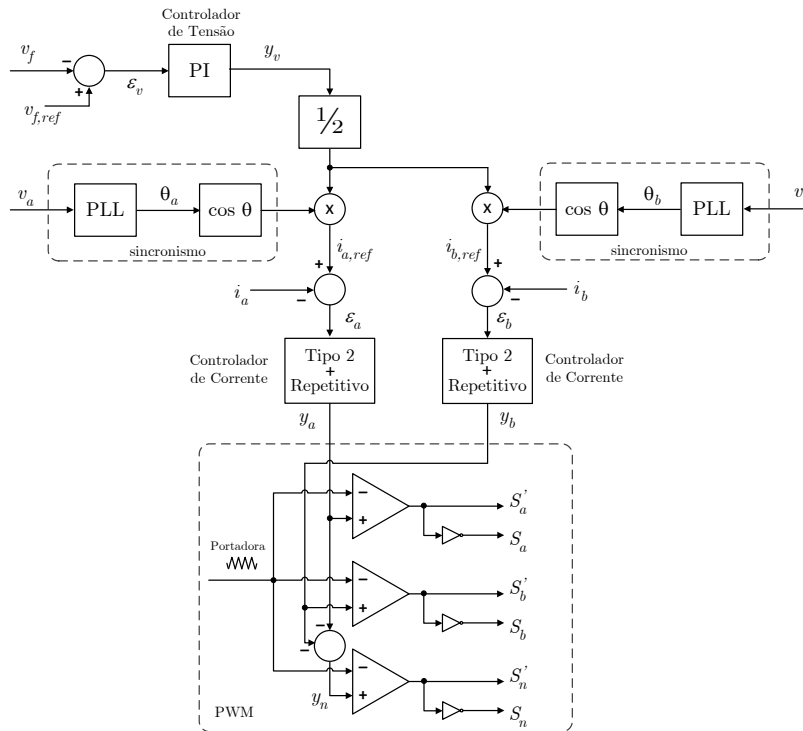


Figura 81: Estratégia de controle adotada - FAP bifásico (diagrama de blocos funcional simplificado).

das perdas no FAP e energia necessária para manutenção da tensão do barramento CC constante), no sistema de controle aqui proposto, é utilizada metade do valor de y_v para a ponderação dos sinais de referência de corrente para cada fase. Assim, $i_{a,ref}$ e $i_{b,ref}$, cada uma sincronizada com a respectiva tensão de fase por meio de seu sistema PLL, serão senoidais e iguais em módulo. Consequentemente, as correntes consumidas da rede elétrica nas fases a e b serão equilibradas, independentemente da demanda das cargas. Deste modo, do ponto de vista da rede de energia elétrica, o conjunto formado pelas cargas da instalação elétrica bifásica e o VE/FAP bifásico pode ser visto como duas fontes de corrente senoidais, de mesmo módulo (de valor eficaz igual a I) e que consomem a potência ativa total demandada pelo conjunto, como representado no modelo equivalente da Figura 82. Se a alimentação bifásica for do tipo simétrica e equilibrada, como nos tipos de ligação apresentados das Figuras 60(c) e (f) (ligações “delta com neutro” e com transformador de derivação central, respectivamente), a corrente de neutro será nula. Por outro lado, se o fornecimento de energia da instalação elétrica bifásica for proveniente de duas fases de um sistema trifásico simétrico e equilibrado (ligação da Figura 60(a)), a corrente de neutro será senoidal e de mesma amplitude das correntes das fases a e b , defasada de 120° destas correntes. A Figura 83 traz as formas de onda das correntes das i_a , i_b e i_n associadas a cada um destas possíveis situações, bem como seus respectivos diagramas fasoriais.

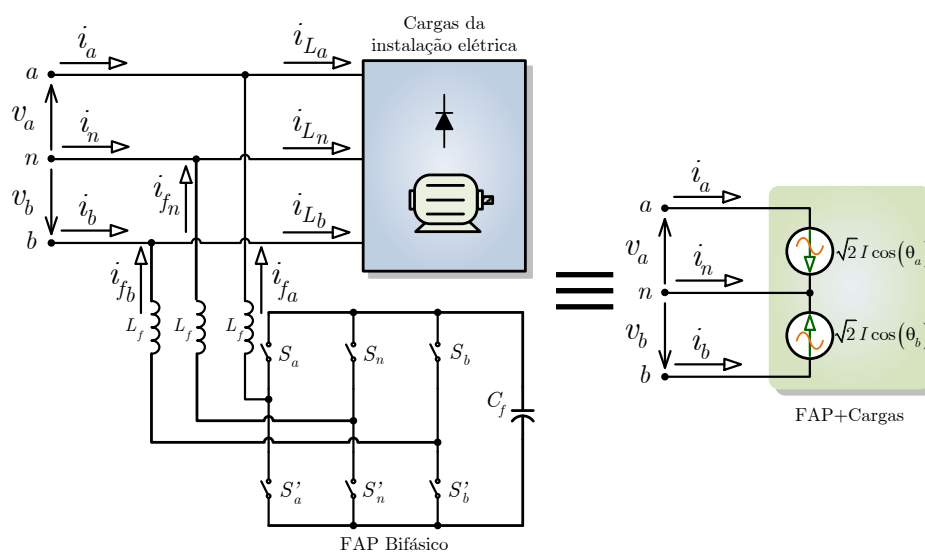


Figura 82: Modelo equivalente da ação do FAP bifásico operando com o sistema de controle proposto.

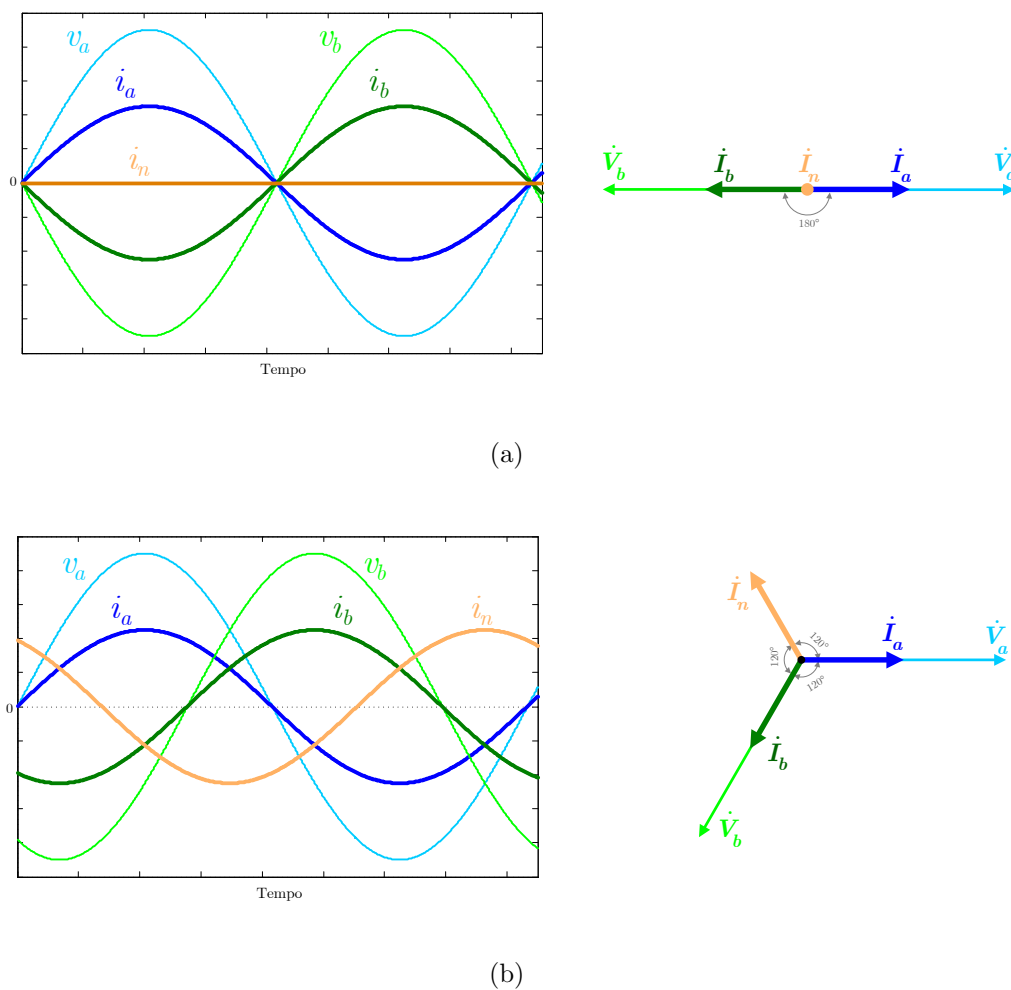


Figura 83: Formas de onda de corrente idealizadas (e respectivos diagramas fasoriais) associadas à estratégia de controle proposta para o FAP bifásico: (a) Alimentação bifásica simétrica e equilibrada; (b) Alimentação bifásica derivada de sistema trifásico simétrico e equilibrado.

Como pode ser observado no diagrama de blocos da Figura 81, o sistema de controle adotado não utiliza controlador dedicado à síntese da corrente de neutro. Esta é uma simplificação que pode ser realizada no sistema de controle do FAP bifásico, dados o tratamento do controle do sistema como módulos monofásicos independentes e a relação existente entre as correntes das fases a e b e do neutro (que é representada, pela lei das correntes de Kirchhoff, por uma combinação linear das correntes i_a e i_b), bem como entre suas referências. Uma vez que

$$i_n(s) = -[i_a(s) + i_b(s)] \quad (5.17)$$

e a corrente de referência do neutro é dada por

$$i_{n,ref}(s) = -[i_{a,ref}(s) + i_{b,ref}(s)], \quad (5.18)$$

o uso de controlador para garantir que a corrente do neutro siga sua referência deve ser dispensado, como demonstrado a seguir.

Considerando que $y_a(s)$, $y_b(s)$ e $y_n(s)$ sejam, respectivamente, as ações de controle relativas às correntes das fases a e b e do neutro (saídas dos controladores de corrente $C_i(s)$ de cada uma das malhas de controle, que são iguais, pois o sistema de controle aplicado a uma das fases é replicado para a outra e para o neutro) tem-se:

$$y_a(s) = C_i(s)[i_{a,ref}(s) - i_a(s)], \quad (5.19)$$

$$y_b(s) = C_i(s)[i_{b,ref}(s) - i_b(s)] \quad (5.20)$$

e

$$y_n(s) = C_i(s)[i_{n,ref}(s) - i_n(s)]. \quad (5.21)$$

Substituindo (5.17) e (5.18) em (5.21),

$$y_n(s) = C_i(s)[-(i_{a,ref}(s) + i_{b,ref}(s))] - C_i(s)[-(i_a(s) + i_b(s))], \quad (5.22)$$

que, após algumas manipulações, pode ser escrita como:

$$y_n(s) = C_i(s)[i_a(s) - i_{a,ref}(s)] + C_i(s)[i_b(s) - i_{b,ref}(s)]. \quad (5.23)$$

Comparando (5.23) com (5.19) e (5.20), conclui-se que:

$$y_n(s) = -[y_a(s) + y_b(s)], \quad (5.24)$$

de onde verifica-se que a ação de controle para a corrente do neutro é gerada diretamente das ações de controle relativas às fases a e b , como no diagrama de blocos da Figura 81. Portanto, deve-se dispensar o uso de controlador dedicado a esta finalidade, evitando assim, o surgimento de possíveis problemas de controlabilidade do sistema (devido à imposição de ação de controle a uma variável com dependência linear em relação a outras variáveis controladas). Esta abordagem também é utilizada em alguns trabalhos publicados por Tanaka e outros nos últimos anos (TANAKA et al., 2012, 2013a, 2013b).

Ainda em relação ao diagrama de blocos da Figura 81, pode ser observado que as saídas dos controladores de corrente são aplicadas a um modulador em largura de pulso, responsável por gerar os sinais utilizados no acionamento dos interruptores do FAP, levando em consideração a inversão da ordem de comutação referente à interpretação do resultado apresentado em (5.7).

A metodologia descrita para o projeto dos controladores do FAP monofásico pode ser estendida para o caso bifásico, com o dimensionamento dos controladores de corrente associados a cada uma das fases realizado de forma independente. No caso sob análise, o sistema de controle do FAP bifásico (Figura 81) pode ser representado pelo diagrama de blocos linearizado (domínio s) da Figura 84, em que o controlador auxiliar de corrente (repetitivo) é omitido, como no caso monofásico. As funções de transferência $G_{id,a}(s)$, $G_{id,b}(s)$, $G_{vi,a}(s)$ e $G_{vi,b}(s)$ (estas duas últimas, que formam a matriz de transferência $\mathbf{G}_{vi}(s)$) são definidas pelas equações (5.25) a (5.29).

$$G_{id,a}(s) = \frac{i_a(s)}{d'_a(s)}. \quad (5.25)$$

$$G_{id,b}(s) = \frac{i_b(s)}{d'_b(s)}. \quad (5.26)$$

$$\mathbf{G}_{vi}(s) = \begin{bmatrix} G_{vi,a}(s) & 0 \\ 0 & G_{vi,b}(s) \end{bmatrix}, \quad (5.27)$$

onde:

$$G_{vi,a}(s) = \frac{v_f(s)}{i_a(s)} \quad (5.28)$$

e

$$G_{vi,b}(s) = \frac{v_f(s)}{i_b(s)}. \quad (5.29)$$

A modelagem de um FAP bifásico, de forma diferente do caso monofásico, não

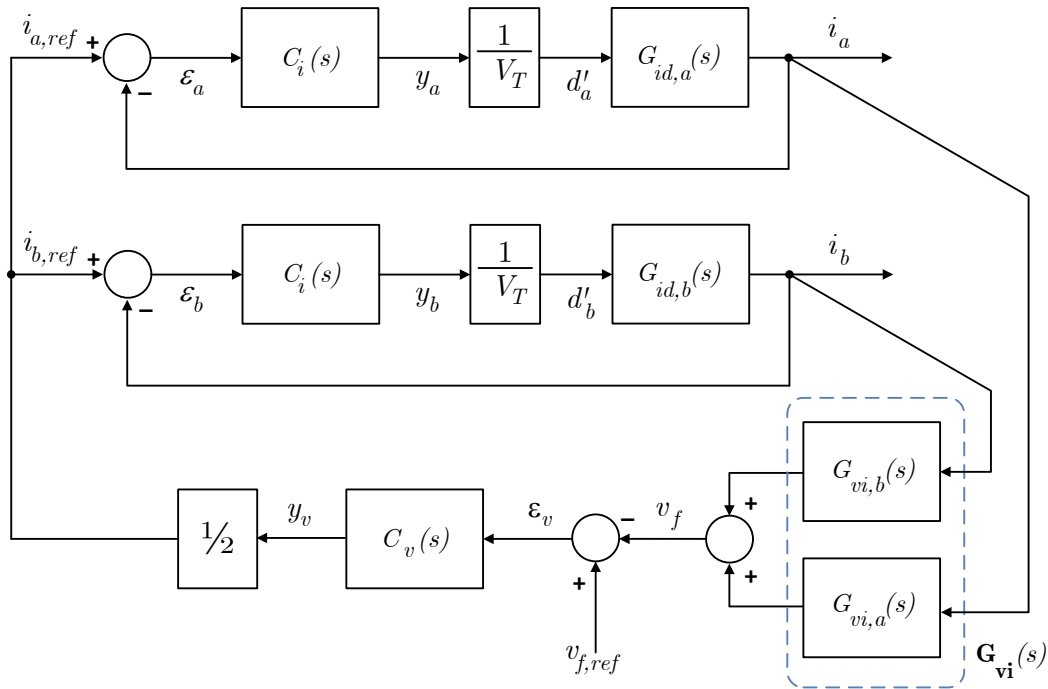


Figura 84: Diagrama de blocos linearizado do sistema de controle proposto para o FAP bifásico (pequenos sinais - domínio da frequência complexa, s).

é bem documentada e reportada na literatura técnica. Assim, tal modelagem será desenvolvida a seguir, de modo a obter as funções de transferência necessárias para a realização do projeto dos controladores de tensão e corrente do FAP bifásico.

5.3.1 MODELO MATEMÁTICO DO FAP BIFÁSICO

Considerando o diagrama de blocos da Figura 84, para o projeto dos controladores de tensão, $C_v(s)$, e principal de corrente, $C_i(s)$, é preciso obter as funções de transferência $G_{id,a}(s)$ e $G_{id,b}(s)$ e a matriz de transferência $\mathbf{G}_{vi}(s)$, definidas por (5.25), (5.26) e (5.27), respectivamente. As funções de transferência definidas nestas equações são descritas considerando estratégias indireta de controle da corrente de saída de um FAP bifásico. Conforme discussão apresentada na Seção 5.1, o sistema de controle proposto (baseado no método indireto) pode ser representado utilizando as funções de transferência associadas à estratégia direta, desde que os pulsos de acionamento dos interruptores de cada braço do VSI sejam invertidos, ou seja, com a substituição da razão cíclica d por seu complemento, d' . Esta abordagem permite realizar a modelagem do sistema de controle levando em consideração apenas os parâmetros associados ao VSI, sem a necessidade de levantar as características associadas à carga sob compensação (cuja modelagem pode ser relativamente complicada, dada a variabilidade de cargas encontradas em instalações elétricas). Mais ainda, tal enfoque permite obter um

modelo matemático independente do tipo de carga a ser compensado. Assim, a modelagem matemática do FAP bifásico desenvolvida nesta seção, apresenta a obtenção das funções de transferência, que inicialmente foram definidas pelas equações (5.25) a (5.29) (método indireto) e que podem ser reescritas considerando a estratégia de controle direto conforme equações (5.30) a (5.33).

$$G_{id,a}(s) = \frac{i_a(s)}{d'_a(s)} = \frac{i_{f_a}(s)}{d_a(s)}. \quad (5.30)$$

$$G_{id,b}(s) = \frac{i_b(s)}{d'_b(s)} = \frac{i_{f_b}(s)}{d_b(s)}. \quad (5.31)$$

$$G_{vi,a}(s) = \frac{v_f(s)}{i_a(s)} = \frac{v_f(s)}{i_{f_a}(s)}. \quad (5.32)$$

$$G_{vi,b}(s) = \frac{v_f(s)}{i_b(s)} = \frac{v_f(s)}{i_{f_b}(s)}. \quad (5.33)$$

A análise da operação e modelagem matemática do FAP bifásico, visando a obtenção de tais funções de transferência, é desenvolvida nesta seção. Uma informação importante para o desenvolvimento do modelo de pequenos sinais do FAP bifásico é a relação entre as correntes em seus ramos de saída. Esta relação, definida por (5.34), pode ser obtida a partir da aplicação da lei das correntes de Kirchhoff ao nó n do circuito da Figura 85.

$$i_{f_n}(t) = -[i_{f_a}(t) + i_{f_b}(t)]. \quad (5.34)$$

Havendo dependência linear entre o controle da corrente do neutro e as malhas de controle das correntes das fases a e b (definidas pela equação (5.24)), é interessante estabelecer a relação existente entre as razões cíclicas associadas aos interruptores de cada um dos braços do VSI que compõem o FAP (conectados às fases e ao neutro do sistema de alimentação), pois também proporcionará simplificação da análise a ser desenvolvida.

Considere que as razões cíclicas associadas a cada um dos interruptores superiores de cada braço do VSI utilizado na implementação do FAP bifásico, mostrado na Figura 85, são definidas por $d_a(t)$, $d_b(t)$ e $d_n(t)$. Sendo $y_a(t)$, $y_b(t)$ e $y_n(t)$ os sinais de ação de controle (modulantes) utilizados para a geração dos pulsos de acionamento dos interruptores associados aos condutores de conexão às fases a e b e ao neutro,

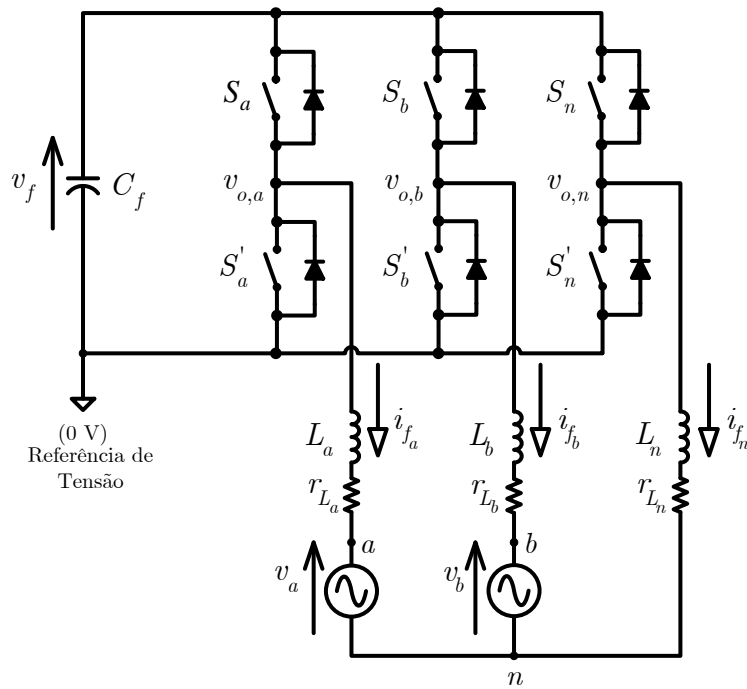


Figura 85: VSI utilizado na implementação do FAP bifásico.

respectivamente, pode-se expressar a razão cíclica de cada interruptor como:

$$d_a(t) = \frac{y_a(t)}{V_T} + 0,5, \quad (5.35)$$

$$d_b(t) = \frac{y_b(t)}{V_T} + 0,5 \quad (5.36)$$

e

$$d_n(t) = \frac{y_n(t)}{V_T} + 0,5, \quad (5.37)$$

onde V_T é igual ao valor de pico-a-pico do sinal triangular (portadora) utilizado na modulação por largura de pulso. Nestas relações, (5.35) a (5.37), é considerado que a frequência de comutação dos interruptores do VSI é muito maior que a frequência de oscilação da tensão da rede elétrica, que é assumida constante em um período de comutação, T_s , como ilustrado na Figura 86 para o caso da geração da razão cíclica $d_a(t)$.

Uma vez que o sinal de controle $y_n(t)$ é obtido pelo negativo da soma dos sinais de controle $y_a(t)$ e $y_b(t)$, (5.37) pode ser reescrita como:

$$d_n(t) = -\frac{(y_a(t) + y_b(t))}{V_T} + 0,5, \quad (5.38)$$

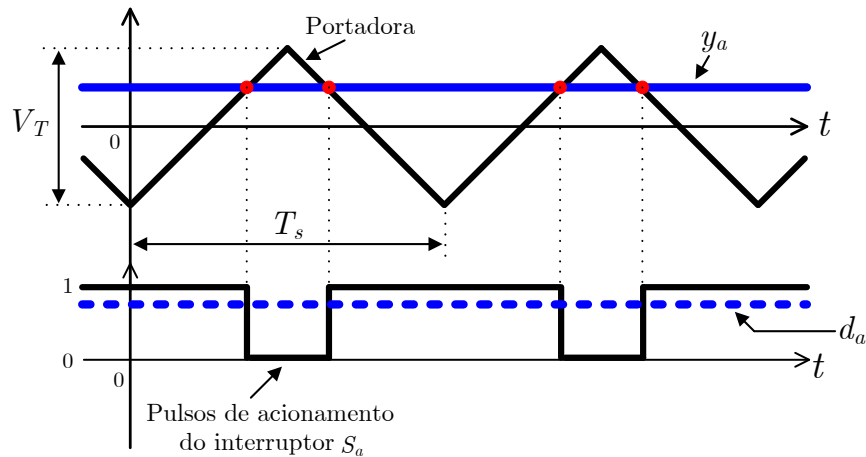


Figura 86: Geração do sinal $d_a(t)$.

ou ainda,

$$d_n(t) = 0,5 - \left(\frac{y_a(t)}{V_T} + \frac{y_b(t)}{V_T} \right). \quad (5.39)$$

Rearranjando as equações (5.35) e (5.36):

$$\frac{y_a(t)}{V_T} = d_a(t) - 0,5 \quad (5.40)$$

e

$$\frac{y_b(t)}{V_T} = d_b(t) - 0,5. \quad (5.41)$$

Substituindo (5.40) e (5.41) em (5.39),

$$d_n(t) = 0,5 - (d_a(t) - 0,5 + d_b(t) - 0,5). \quad (5.42)$$

Logo:

$$d_n(t) = 1,5 - [d_a(t) + d_b(t)], \quad (5.43)$$

com $d_i(t) \in [0,1]$ para $(i = a,b,n)$, o que implica em:

$$0 \leq 1,5 - [d_a(t) + d_b(t)] \leq 1. \quad (5.44)$$

Assim,

$$0,5 \leq d_a(t) + d_b(t) \leq 1,5. \quad (5.45)$$

Esta relação é obedecida se considerada a operação do inversor dentro de sua faixa linear, sem sobremodulação, com o índice de modulação em amplitude²³, m_a , variando

²³Na modulação por largura de pulso, o índice de modulação de amplitude, m_a , é definido como a

entre zero e a unidade (MOHAN; UNDELAND & ROBBINS, 2003; HART, 2011), ou seja, $0 \leq m_a \leq 1$, e com o padrão de chaveamento necessário para conexão a uma rede bifásica, seja ela derivada de sistema trifásico simétrico e equilibrado ou simétrica e equilibrada. Para o primeiro caso, considerando que a frequência angular do sistema elétrico é ω_1 , tem-se:

$$d_a(t) = 0,5 + A \cos(\omega_1 t) \quad (5.46)$$

e

$$d_b(t) = 0,5 + B \cos(\omega_1 t - \frac{2\pi}{3}), \quad (5.47)$$

com $A, B \in [0, \frac{1}{2}]$.

Substituindo, (5.46) e (5.47) em (5.43),

$$\begin{aligned} d_n(t) &= 1,5 - [d_a(t) + d_b(t)] = \\ &= 1,5 - [0,5 + A \cos(\omega_1 t) + 0,5 + B \cos(\omega_1 t - \frac{2\pi}{3})] = \\ &= 0,5 - [(A - 0,5B) \cos(\omega_1 t) + \frac{\sqrt{3}}{2} B \sin(\omega_1 t)] = \\ &= 0,5 - \sqrt{(A - 0,5B)^2 + \left(\frac{\sqrt{3}}{2} B\right)^2} \cos\left(\omega_1 t - \arctg\left(\frac{\frac{\sqrt{3}}{2} B}{A - 0,5B}\right)\right). \end{aligned} \quad (5.48)$$

Assim,

$$d_n(t) = 0,5 + \sqrt{A^2 + B^2 - AB} \cdot \cos\left(\omega_1 t + \pi - \arctg\left(\frac{\sqrt{3}B}{2A - B}\right)\right). \quad (5.49)$$

Por outro lado, considerando-se a conexão do VSI a um sistema bifásico simétrico e equilibrado, a razão cíclica associada à fase *a* continua sendo definida por (5.46), enquanto a associada à fase *b* passa a ser:

$$d_b(t) = 0,5 + B \cos(\omega_1 t - \pi). \quad (5.50)$$

Deste modo, a razão cíclica associada ao neutro fica definida por:

$$d_n(t) = 0,5 + (B - A) \cos(\omega_1 t). \quad (5.51)$$

Na Figura 87 é apresentada uma representação gráfica do valor de pico da variação da razão cíclica $d_n(t)$ para os dois casos analisados, em que pode se verificar que a restrição $0 \leq d_n(t) \leq 1$ não é violada para operação do VSI em sua faixa linear.

razão entre os valores de pico do sinal modulante e da portadora triangular (MOHAN; UNDELAND & ROBBINS, 2003; HART, 2011).

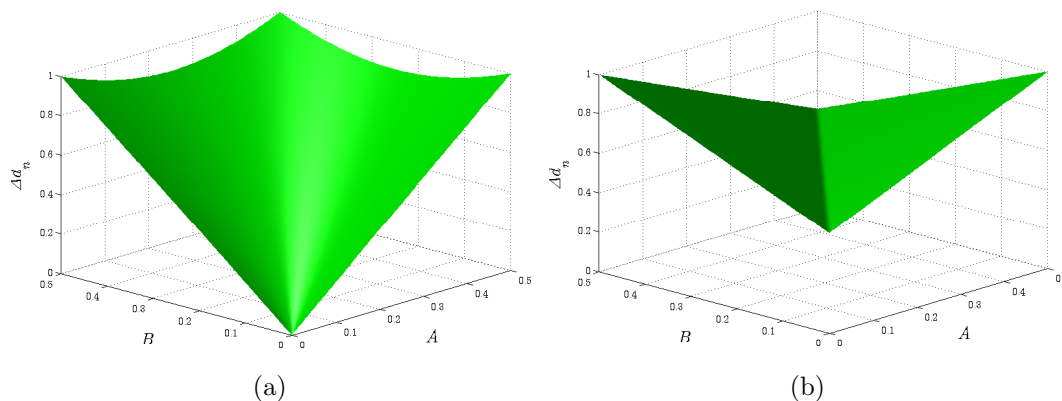


Figura 87: Faixa de variação da razão cíclica $d_n(t)$ em função dos valores de pico das oscilações das razões cíclicas $d_a(t)$ e $d_b(t)$ (respectivamente, A e B): (a) Sistema bifásico derivado de sistema trifásico simétrico e equilibrado; (b) Sistema bifásico simétrico e equilibrado.

Para o caso particular de excursão máxima da razão cíclica associada às fases a e b , ou seja, para $A = B = 0,5$, as equações (5.49) e (5.51) ficam:

$$d_n(t) = 0,5 + 0,5 \cos(\omega_1 t + \frac{2\pi}{3}) \quad (5.52)$$

e

$$d_n(t) = 0,5, \quad (5.53)$$

respectivamente. Neste caso, pode-se representar graficamente a evolução do valor das razões cíclicas conforme ilustrado na Figura 88.

Estabelecidas as relações fundamentais entre as correntes de saída do FAP bifásico e entre os sinais de razão cíclica que definem o padrão de comutação de seus interruptores, é possível realizar a análise necessária para obtenção das funções de transferência associadas ao seu modelo matemático, como descrito na sequência.

5.3.1.1 FUNÇÕES DE TRANSFERÊNCIA - MALHAS DE CONTROLE DE CORRENTE

Uma forma de obter as funções de transferência $G_{id,a}(s)$ e $G_{id,b}(s)$, associadas às malhas de corrente de saída do FAP bifásico, cujo circuito foi apresentado na Figura 85, é por meio do modelo médio de seu circuito para um período de comutação. O circuito equivalente a tal modelo matemático, para o FAP bifásico em questão, é exibido na Figura 89. Neste, é considerado que a tensão do barramento CC é constante durante todo o período de comutação, o que é uma boa aproximação da situação real, uma vez que há uma malha de controle de tensão definida com objetivo de proporcionar

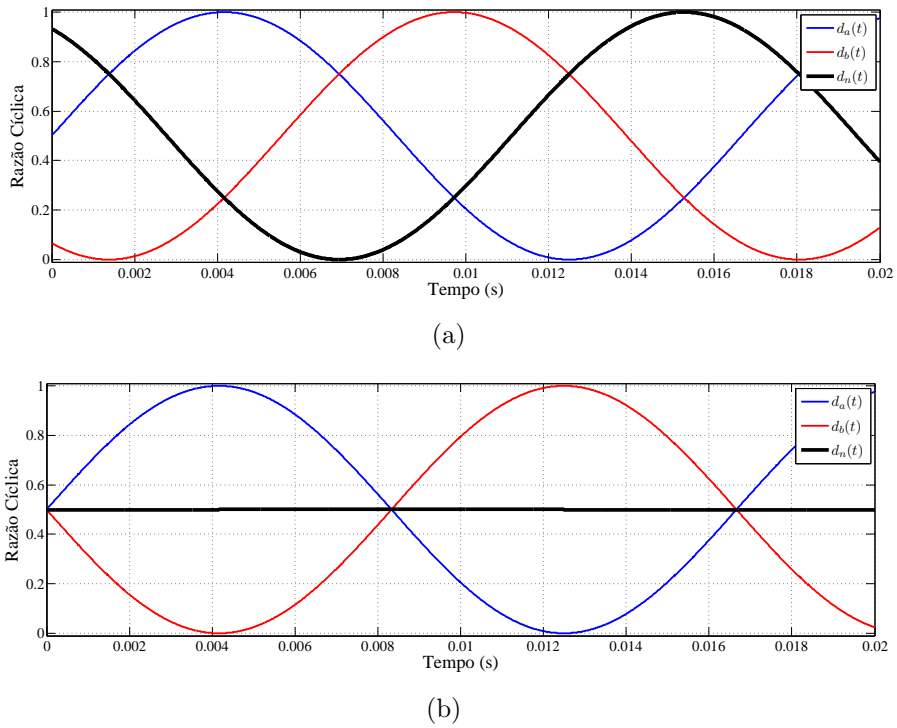


Figura 88: Evolução das razões cíclicas $d_a(t)$, $d_b(t)$ e $d_n(t)$ para $A = B = 0,5$ e $\omega_1 = 2\pi \cdot 60$ rad/s: (a) Sistema bifásico derivado de sistema trifásico simétrico e equilibrado; (b) Sistema bifásico simétrico e equilibrado.

$v_f = v_{f,ref} = V_f$. Deste modo, a tensão no ponto central de cada braço do VSI, em relação à referência de tensão indicada Figura 85, pode ser representada por uma fonte de tensão, cujo valor médio no período de comutação é igual ao produto da razão

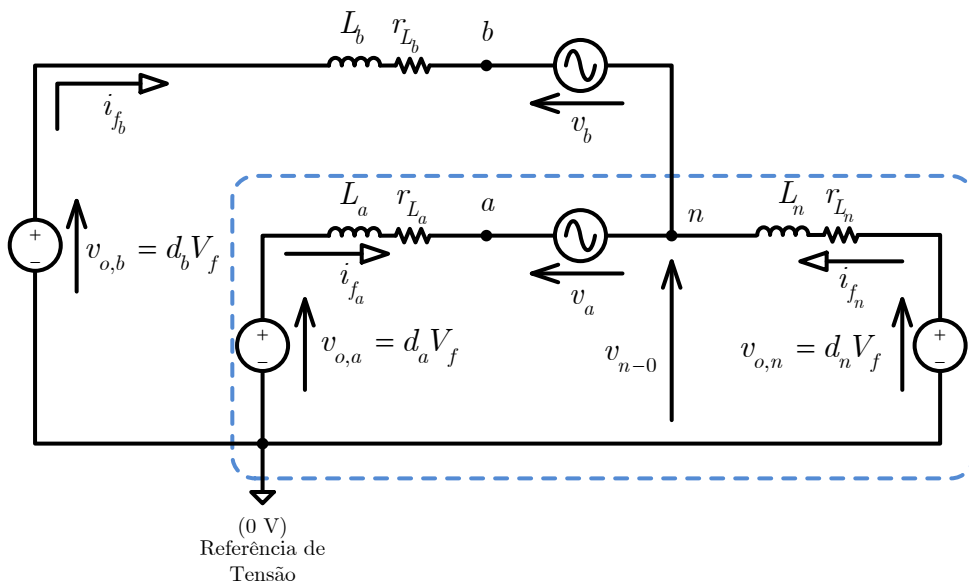


Figura 89: Modelo médio para um período de comutação (circuito equivalente): determinação das funções de transferência $G_{id,a}(s)$ e $G_{id,b}(s)$.

cíclica associada ao interruptor superior do braço pela tensão do barramento CC (por exemplo, para a fase a , tem-se $v_{o,a} = d_a \cdot V_f$).

A função de transferência $G_{id,a}(s)$ pode ser obtida por meio do equacionamento o circuito da Figura 89. Considerando a aplicação da lei das tensões de Kirchhoff na malha inferior do circuito (destacada na figura),

$$-d_a V_f + L_{f_a} \frac{di_{f_a}}{dt} + r_{f_a} i_{f_a} + v_a + L_{f_n} \frac{d}{dt} (i_{f_a} + i_{f_b}) + r_{f_n} (i_{f_a} + i_{f_b}) + [1,5 - (d_a + d_b)] V_f = 0 \quad (5.54)$$

$$\begin{aligned} & (L_{f_a} + L_{f_n}) \frac{di_{f_a}}{dt} + (r_{f_a} + r_{f_n}) i_{f_a} = \\ & = (2d_a - d_b - 1,5) V_f - v_a - L_{f_n} \frac{di_{f_b}}{dt} - r_{f_n} i_{f_b} \end{aligned} \quad (5.55)$$

Considerando que $L_{f_a} = L_{f_b} = L_{f_n} = L_f$ e que $r_{f_a} = r_{f_b} = r_{f_n} = r_f$, o que é razoável e uma boa aproximação da situação real, dada a simetria do circuito, (5.55) pode ser escrita como:

$$2L_f \frac{di_{f_a}}{dt} + 2r_f i_{f_a} = (2d_a - d_b - 1,5) V_f - v_a - L_f \frac{di_{f_b}}{dt} - r_f i_{f_b} \quad (5.56)$$

Aplicando uma perturbação \tilde{d}_a em torno do ponto de operação D_a da razão cíclica associada à fase a , ou seja,

$$d_a = D_a + \tilde{d}_a, \quad (5.57)$$

com d_b fixa, provoca-se uma perturbação na corrente i_{f_a} dada por:

$$i_{f_a} = I_{f_a} + \tilde{i}_{f_a}. \quad (5.58)$$

As tensões v_a e V_f não são afetadas pela perturbação \tilde{d}_a , o que ocorre também com a corrente i_{f_b} (uma vez que a tensão v_{n-0} é independente das razões cíclicas dos interruptores do conversor, como demonstrado no Apêndice A). Assim, substituindo (5.57) e (5.58) em (5.56):

$$\begin{aligned} & 2L_f \frac{d}{dt} (I_{f_a} + \tilde{i}_{f_a}) + 2r_f (I_{f_a} + \tilde{i}_{f_a}) = \\ & = \left[2 \left(D_a + \tilde{d}_a \right) - d_b - 1,5 \right] V_f - v_a - L_f \frac{di_{f_b}}{dt} - r_f i_{f_b}. \end{aligned} \quad (5.59)$$

Rearranjando os termos de (5.59),

$$\begin{aligned} & \left(2L_f \frac{d\tilde{i}_{f_a}}{dt} + 2r_f \tilde{i}_{f_a} \right) + \left(2L_f \frac{dI_{f_a}}{dt} + 2r_f I_{f_a} \right) = \\ & = \left((2d_a - d_b - 1,5) V_f - v_a - L_f \frac{di_{f_n}}{dt} - r_f i_{f_b} \right) + 2V_f \tilde{d}_a. \end{aligned} \quad (5.60)$$

Comparando os termos de (5.60) com os termos de (5.56), é possível chegar a (5.61):

$$L_f \frac{d\tilde{i}_{f_a}}{dt} + r_f \tilde{i}_{f_a} = V_f \tilde{d}_a. \quad (5.61)$$

Aplicando a transformada de Laplace em (5.61),

$$s L_f i_{f_a}(s) + r_f i_{f_a}(s) = V_f d_a(s). \quad (5.62)$$

Rearranjando os termos de (5.62), chega-se à função de transferência desejada:

$$G_{i,a}(s) = \frac{i_{f_a}(s)}{d_a(s)} = \frac{V_f}{s L_f + r_f}. \quad (5.63)$$

De forma análoga, é possível obter a função de transferência que relaciona a corrente $i_{f_b}(s)$ e a razão cíclica $d_b(s)$:

$$G_{i,b}(s) = \frac{i_{f_b}(s)}{d_b(s)} = \frac{V_f}{s L_f + r_f}. \quad (5.64)$$

5.3.1.2 MATRIZ DE TRANSFERÊNCIA - MALHA DE CONTROLE DE TENSÃO

As funções de transferência $G_{vi,a}$ e $G_{vi,b}$, elementos da matriz de transferência $\mathbf{G}_{vi}(s)$, podem ser obtidas por meio do modelo médio do FAP bifásico em um período de comutação, de forma análoga à realizada para o caso das funções de transferência das malhas de controle de corrente.

Considerando-se que cada uma das fases e o neutro do conversor se comporta como fonte de corrente (dado seu ramo indutivo) e modelando-a pelo valor médio da corrente drenada em um período de comutação, é possível representá-las, do ponto de vista do barramento CC, como mostrado na Figura 90 (XIMENES, 2012). Além das fontes de corrente referentes às fases a e b , a fonte de corrente “ $d_n i_{f_n}$ ” deve ser incluída no circuito, pois representa a parcela de corrente que é drenada do capacitor C_f nos períodos em que a corrente de apenas uma das fases flui pelo capacitor.

Aplicando a lei das correntes de Kirchhoff em qualquer um dos nós do circuito da Figura 90 chega-se a:

$$i_{C_f}(t) = -[d_a i_{f_a}(t) + d_b i_{f_b}(t) + d_n i_{f_n}(t)]. \quad (5.65)$$

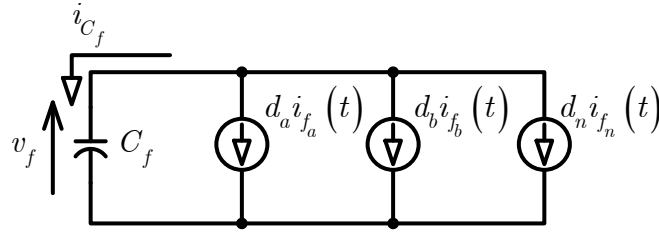


Figura 90: Modelo médio para um período de comutação (circuito equivalente): determinação das funções de transferência $G_{vi,a}(s)$ e $G_{vi,b}(s)$.

Substituindo (5.34) e (5.43) em (5.65),

$$i_{C_f}(t) = -d_a i_{f_a}(t) - d_b i_{f_b}(t) - [1,5 - [d_a + d_b] \cdot [-(i_{f_a}(t) + i_{f_b}(t))]]. \quad (5.66)$$

Rearranjando (5.66),

$$i_{C_f}(t) = (1,5 - 2d_a - d_b)i_{f_a}(t) + (1,5 - d_a - 2d_b)i_{f_b}(t). \quad (5.67)$$

Sendo $i_{C_f} = C_f \frac{dv_f}{dt}$, (5.67) pode ser reescrita como:

$$C_f \frac{dv_f}{dt} = (1,5 - 2d_a - d_b)i_{f_a}(t) + (1,5 - d_a - 2d_b)i_{f_b}(t). \quad (5.68)$$

Considerando uma perturbação $\tilde{i}_{f_a}(t)$ em torno do ponto de operação I_{f_a} da corrente da fase a do VSI, ou seja, $i_{f_a}(t) = I_{f_a} + \tilde{i}_{f_a}(t)$, aplicada em (5.68), tem-se

$$C_f \left(\frac{dV_f}{dt} + \frac{d\tilde{v}_f}{dt} \right) = (I_{f_a} + \tilde{i}_{f_a}) (1,5 - 2d_a - d_b) + I_{f_b} (1,5 - d_a - 2d_b). \quad (5.69)$$

Comparando (5.69) e (5.68), chega-se a:

$$C_f \frac{d\tilde{v}_f}{dt} = \tilde{i}_{f_a} (1,5 - 2d_a - d_b). \quad (5.70)$$

Aplicando a transformada de Laplace em (5.70) e rearranjando o resultado, obtém-se a função de transferência $G_{vi,a}(s)$:

$$G_{vi,a}(s) = \frac{V_f(s)}{I_{f_a}(s)} = \frac{1,5 - 2d_a - d_b}{sC_f}. \quad (5.71)$$

De forma análoga, é possível obter a função de transferência $G_{vi,b}(s)$, que é dada por (5.72).

$$G_{vi,b}(s) = \frac{V_f(s)}{I_{f_b}(s)} = \frac{1,5 - d_a - 2d_b}{sC_f}. \quad (5.72)$$

Desta forma, pode-se escrever

$$V_f(s) = \begin{bmatrix} \frac{1,5-2d_a-d_b}{sC_f} & 0 \\ 0 & \frac{1,5-d_a-2d_b}{sC_f} \end{bmatrix} \begin{bmatrix} I_{f_a}(s) \\ I_{f_b}(s) \end{bmatrix}, \quad (5.73)$$

com a matriz de transferência $\mathbf{G}_{vi}(s)$ dada por:

$$\mathbf{G}_{vi}(s) = \begin{bmatrix} \frac{1,5-2d_a-d_b}{sC_f} & 0 \\ 0 & \frac{1,5-d_a-2d_b}{sC_f} \end{bmatrix} \quad (5.74)$$

5.3.1.3 VALIDAÇÃO DO MODELO MATEMÁTICO DO FAP BIFÁSICO

Para que as funções de transferência obtidas com a modelagem matemática do FAP bifásico possam ser utilizadas com segurança no projeto dos controladores do sistema de controle proposto neste trabalho é importante confrontá-las com resultados, obtidos em sistema experimental ou simulação computacional, que permitam verificar sua validade. Esta validação foi realizada, neste trabalho, por meio do levantamento da resposta em frequência (diagrama de Bode) para cada uma das funções de transferência obtidas na modelagem matemática do FAP bifásico. Como parâmetro de comparação e validação foi considerada a resposta frequência obtida por meio de simulação computacional utilizando o software PSIM 9.0, lançando mão de sua ferramenta de varredura em frequência (*AC sweep*).

Para a função de transferência $G_{id,a}(s)$ foi aplicada uma perturbação senoidal na razão cíclica $d_a(t)$ de amplitude (pico-a-pico) igual a 0,1 em torno do ponto de operação 0,7 (variando entre 0,65 e 0,75) ou seja,

$$d_a(t) = 0,7 + 0,05 \cos(\omega t), \quad (5.75)$$

o que equivale a uma variação porcentual de 14,29%. A razão cíclica $d_b(t)$ foi mantida invariante e igual a 0,7. As tensões de alimentação de cada fase foram mantidas constantes e iguais a 60 V e a tensão do barramento CC fixa, igual a 100 V (observando a relação do ganho estático do conversor, apresentada no Apêndice A), definindo o ponto de operação em torno do qual a dinâmica do FAP bifásico foi avaliada. Esta abordagem é similar a realizada, de forma experimental, em Lírio, Rodrigues e Braga (2002) para validação das funções de transferência que foram utilizadas na análise da operação do VE como FAP monofásico (Seção 5.2). A varredura em frequência foi realizada na faixa de 1 Hz a 12 kHz (frequência de Nyquist, considerando-se amostragem das variáveis do

sistema em 24 kHz, como na implementação digital descrita no próximo capítulo). A comparação gráfica entre os resultados obtidos via simulação computacional e o modelo matemático desenvolvido é apresentada na Figura 91(a), em que pode ser observada grande conformidade entre as curvas apresentadas. O diagrama esquemático do circuito simulado e sua listagem de conexões (“*netlist*”) são apresentados no Apêndice B.

De forma análoga, também foi realizado o levantamento da resposta em frequência para a função de transferência $G_{id,b}(s)$, cujos resultados são apresentados na Figura 91(b). Neste caso, também foi encontrada grande conformidade entre as curvas simulada e levantada via modelo matemático.

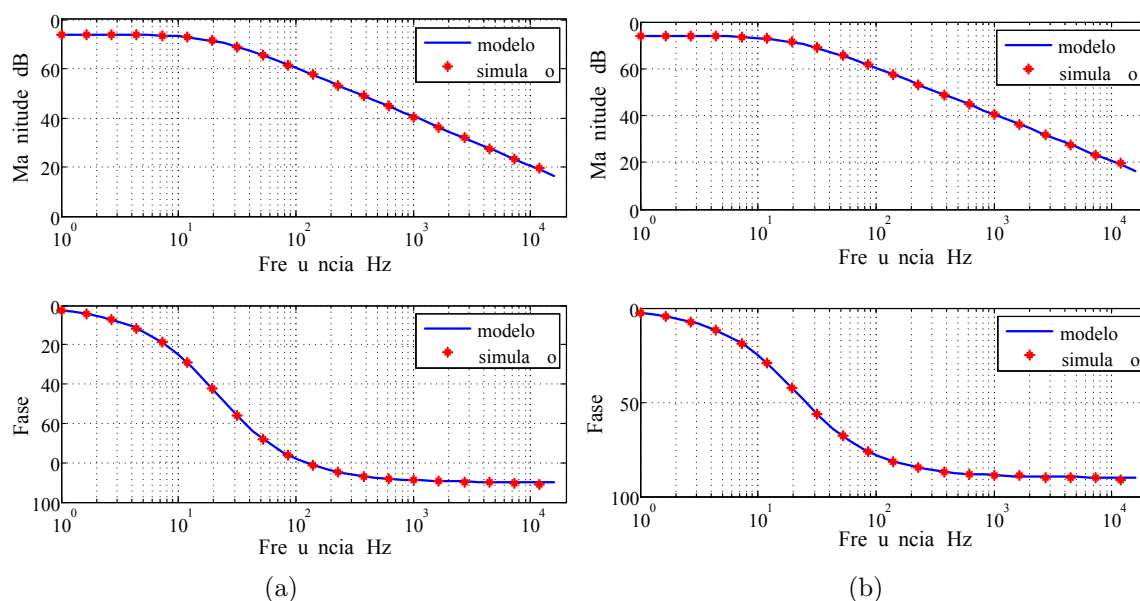


Figura 91: Resposta em frequência - funções de transferência das malhas de controle de corrente: (a) $G_{id,a}(s)$; (b) $G_{id,b}(s)$.

O mesmo ponto de operação do FAP bifásico utilizado na validação das funções de transferência $G_{id,a}(s)$ e $G_{id,b}(s)$ foi considerado para validar as funções de transferência $G_{vi,a}(s)$ e $G_{vi,b}(s)$, associadas à malha de controle de tensão do barramento CC e que relacionam a tensão no capacitor C_f e as correntes dos ramos de saída do FAP bifásico. Neste caso, as razões cíclicas foram mantidas constantes e uma perturbação senoidal foi aplicada à corrente de saída associada a fase sob análise (ou seja, em $i_{fa}(t)$ para validar $G_{vi,a}(s)$ e, posteriormente, em $i_{fb}(t)$ para validar $G_{vi,b}(s)$), sendo observada a consequente variação na tensão do barramento CC. Em ambos os casos, a perturbação aplicada foi de 100 mA de pico-a-pico, correspondente a uma variação de 6,3% no valor de pico-a-pico da corrente de cada uma das fases do FAP bifásico operando em malha aberta no ponto de operação considerado. O resultado da resposta em frequência para os dois casos em questão, com varredura em frequência realizada na faixa de 1 Hz a

12 kHz, é apresentado na Figura 92, em que pode ser observada considerável conformidade entre os resultados obtidos por simulação e o modelo matemático desenvolvido. O detalhamento destas simulações também é apresentado no Apêndice B.

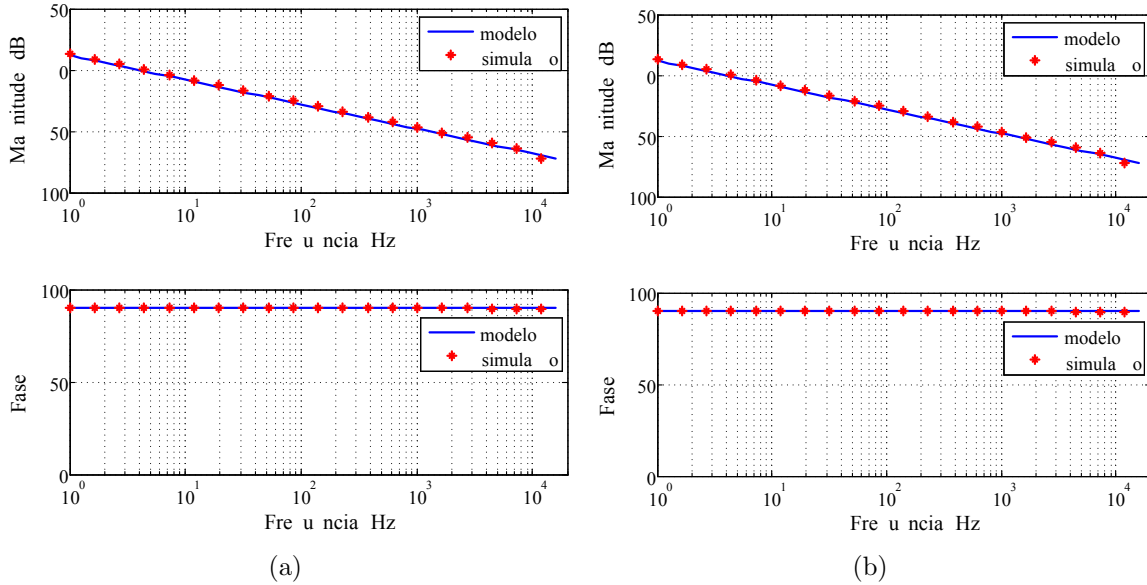


Figura 92: Resposta em frequência - funções de transferência da malha de controle de tensão: (a) $G_{vi,a}(s)$; (b) $G_{vi,b}(s)$.

Uma vez desenvolvido e devidamente validado o modelo matemático do FAP bifásico, suas funções de transferência podem ser utilizadas para a definição das malhas de controle da tensão do barramento CC e das correntes nos alimentadores da instalação elétrica sob compensação, possibilitando o projeto dos controladores envolvidos.

5.3.2 MALHA DE CONTROLE DA TENSÃO DO BARRAMENTO CC

De forma semelhante à realizada para o caso da análise da operação do FAP monofásico, é possível identificar, a partir do diagrama de blocos linearizado do sistema de controle proposto para o FAP bifásico (Figura 84), a malha de controle da tensão do barramento CC, a fim de definir sua FTMA e realizar o dimensionamento de seu controlador. Na análise desta malha de controle externa, ilustrada no diagrama de blocos da Figura 93, é considerado que as malhas internas de controle corrente operam de modo que as variáveis controladas sigam suas respectivas referências (ou seja, $i_a \approx i_{a,ref}$ e $i_b \approx i_{b,ref}$ para a faixa de frequência de interesse).

A malha de controle de tensão deve ser projetada de modo a rejeitar as perturbações de i_{fa} e de i_{fb} (método de controle direto) ou de i_a e de i_b (método de controle indireto) na tensão v_f . Assim, é razoável fazer o projeto do controlador de tensão considerando

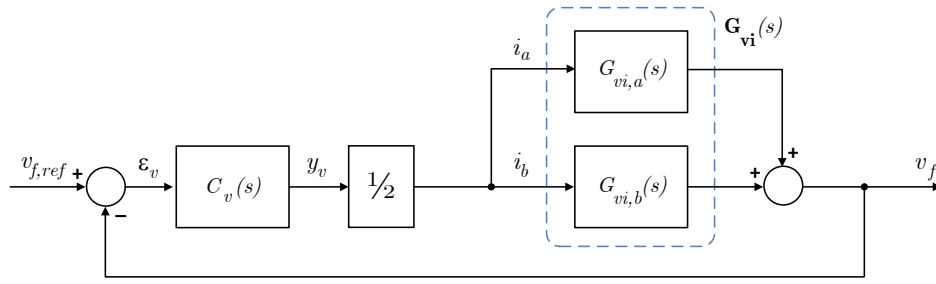


Figura 93: Diagrama de blocos linearizado da malha de controle de tensão do barramento CC do FAP bifásico (pequenos sinais - domínio s).

a máxima influência de $G_{vi,a}(s)$ e $G_{vi,b}(s)$ nesta malha de controle. Esta abordagem permite considerável simplificação no projeto de tal controlador. A máxima influência da função de transferência $G_{vi,a}(s)$ é determinada por:

$$\max[G_{vi,a}(s)] = \max\left[\frac{1,5 - 2da - db}{sCf}\right] = \frac{\max[1,5 - 2da - db]}{sCf}. \quad (5.76)$$

Considerando que o VSI opera em sua região linear, sem sobremodulação ou saturação, no caso de sua conexão a um sistema bifásico derivado de um sistema trifásico simétrico e equilibrado, $d_a(t)$ e $d_b(t)$ variam de acordo com (5.46) e (5.47), respectivamente. Desta forma, tem-se que:

$$\begin{aligned} \max[1,5 - 2da - db] &= \\ &= \max\left[1,5 - 2(0,5 + 0,5 \cos(\theta)) - (0,5 + 0,5 \cos(\theta - \frac{2\pi}{3}))\right] = \frac{\sqrt{3}}{2}. \end{aligned} \quad (5.77)$$

para máxima variação das razões cíclicas $d_a(t)$ e $d_b(t)$, sendo $\theta = \omega_1 t$.

De forma análoga, é possível mostrar que, para $G_{vi,b}(s)$, tem-se:

$$\max[G_{vi,b}(s)] = \frac{\sqrt{3}}{2sCf}. \quad (5.78)$$

Assim, para efeitos de projeto,

$$\mathbf{G}_{vi}(s) \approx \begin{bmatrix} \frac{\sqrt{3}}{2sCf} & 0 \\ 0 & \frac{\sqrt{3}}{2sCf} \end{bmatrix}, \quad (5.79)$$

ou, ainda,

$$v_f(s) \approx \begin{bmatrix} \frac{\sqrt{3}}{2sCf} & 0 \\ 0 & \frac{\sqrt{3}}{2sCf} \end{bmatrix} \begin{bmatrix} i_a(s) \\ i_b(s) \end{bmatrix} = \frac{\sqrt{3}}{2sCf} (i_a(s) + i_b(s)). \quad (5.80)$$

Uma vez que $i_n(s) = -(i_a(s) + i_b(s))$, (5.80) pode ser reescrita como:

$$v_f(s) \approx \frac{\sqrt{3}}{2} \cdot \frac{1}{sC_f} \cdot (-i_n(s)), \quad (5.81)$$

de onde define-se:

$$G_{vi,n}(s) = \frac{v_f(s)}{-i_n(s)} = \frac{\sqrt{3}}{2} \cdot \frac{1}{sC_f}. \quad (5.82)$$

Para o caso de conexão a um sistema bifásico simétrico equilibrado, de forma análoga, mostra-se que:

$$G_{vi,n}(s) = \frac{v_f(s)}{-i_n(s)} = \frac{0,5}{sC_f}. \quad (5.83)$$

Com base na simplificação proposta, o diagrama de blocos da malha de controle da tensão do barramento CC do FAP bifásico (Figura 93) pode ser redesenhado como mostra a Figura 94, de onde pode ser facilmente definida sua FTMA. Esta relação, para o caso da alimentação bifásica derivada de um sistema trifásico simétrico e equilibrado (situação da implementação experimental que será apresentada no próximo capítulo), é dada por (5.84).

$$FTMA_v(s) = \frac{\sqrt{3}}{4} \cdot \frac{1}{sC_f} \cdot C_v(s), \quad (5.84)$$

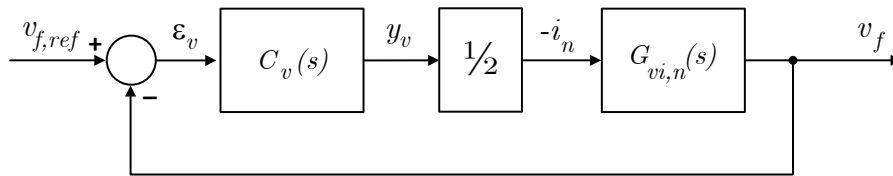


Figura 94: Diagrama de blocos simplificado da malha de controle de tensão do barramento CC do FAP bifásico (pequenos sinais - domínio s).

5.3.3 MALHAS DE CONTROLE DA CORRENTE CONSUMIDA DA REDE ELÉTRICA

As malhas de controle das correntes i_a e i_b podem ser identificadas facilmente no diagrama de blocos linearizado do sistema de controle do FAP bifásico proposto neste trabalho (Figura 84). A análise realizada para uma destas malhas de controle pode ser estendida para a outra, considerando a estratégia de controle adotada, que trata cada delas de forma independente, replicando a malha de controle de corrente associada à fase a , que também é implementada para ação de controle sobre a corrente i_b . Assim,

é exibido, na Figura 95 o diagrama de blocos da malha completa de controle (no domínio z , contendo os controladores principal e auxiliar), associado à fase a . Este diagrama de blocos é idêntico ao analisado no caso do FAP monofásico e, portanto, são válidas as mesmas considerações de projeto discutidas na Seção 5.2.2, sendo aqui omitidas.

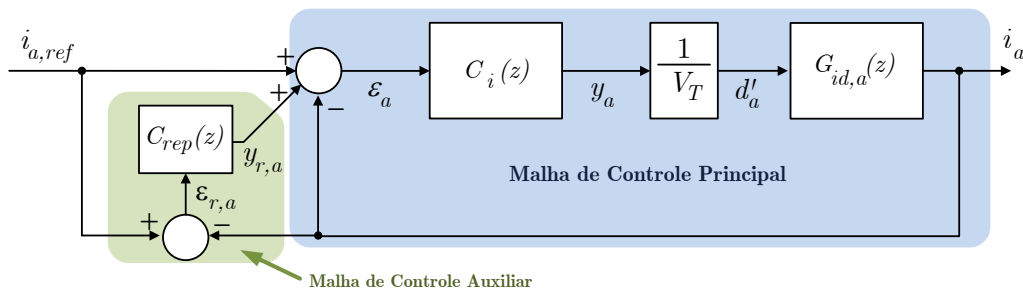


Figura 95: Diagrama de blocos completo da malha de controle da corrente i_a - FAP bifásico (pequenos sinais - domínio z).

5.4 RECARGA DE BATERIAS (OU OPERAÇÃO V2G) SIMULTÂNEA À OPERAÇÃO DO VE COMO FAP

Como introduzido no Capítulo 4, a integração da funcionalidade de recarga de baterias à eletrônica embarcada em um VE, realizada de forma simultânea à sua operação como filtro ativo de potência, é implementada com o uso e devido controle dos dois conversores estáticos que compõem seu sistema de propulsão elétrica (VSI e conversor *buck/boost* bidirecional, como considerado neste trabalho). Situação semelhante ocorre no caso da utilização da energia armazenada no banco de baterias do VE para injeção na rede elétrica (operação V2G) simultânea à operação do VE como FAP.

Do ponto de vista do VSI, que é o conversor de interface, responsável pela conexão do VE à rede, não há necessidade de modificação alguma em sua estratégia de controle (descrita nas Seções 5.2 e 5.3 para os casos monofásico e bifásico, respectivamente) para implementação da recarga de baterias simultânea à compensação dos harmônicos de corrente e da potência reativa da instalação elétrica à qual o VE está conectado. Como ilustrado na Figura 96, o consumo de energia do capacitor do barramento CC, C_f , para processar a recarga das baterias provoca diminuição em sua tensão, v_f (cujo valor de referência, para o caso ilustrado, é igual a 100 V, como considerado na implementação da plataforma experimental desenvolvida neste trabalho, relatada no próximo capítulo), o que resultará, dado o algoritmo de controle utilizado na operação do VE como FAP, no aumento da corrente drenada da rede elétrica, i_a , que é forçada a apresentar uma

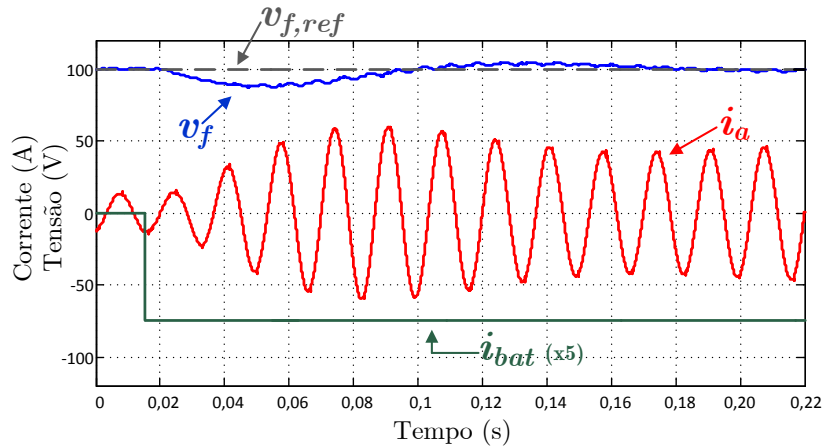


Figura 96: Ilustração dos transitórios na tensão do barramento CC e na corrente consumida da rede pela instalação elétrica devido ao início do processo de recarga de baterias simultaneamente à operação do VE como FAP.

forma de onda senoidal e em fase com a tensão da rede elétrica, com o VE fornecendo os componentes harmônicos e a potência reativa necessários às demais cargas da instalação elétrica, simultaneamente ao processo de recarga de suas baterias. Considerações análogas podem ser facilmente estabelecidas em relação à operação V2G simultânea à compensação dos harmônicos de corrente e potência reativa de uma instalação elétrica.

A definição do modo de operação, recarga de baterias ou V2G, realizado simultaneamente à operação do VE como FAP, é efetivamente realizado pelo sistema de controle do conversor CC-CC *buck/boost* bidirecional, que determina se o fluxo de potência será dado, respectivamente, do banco de baterias para o barramento CC ou vice-versa. O sentido deste fluxo de potência é definido pelo sentido assumido pela corrente através de tal conversor, como ilustrado na Figura 97, em que o barramento CC é modelado por uma fonte de tensão constante, uma vez que a malha de controle de sua tensão (implementada no sistema de controle do VSI) proporciona $v_f = V_f$.

Para o modo de recarga de baterias, deve ser implementada uma estratégia de controle que proporcione taxa de carga e método compatível com o tipo de bateria utilizado no VE. De forma geral, baterias de íons de lítio, NiMH e chumbo-ácido podem ser recarregadas utilizando o esquema de recarga conhecido como “corrente constante, tensão constante” (ou CCVC, como o descrito, na Seção 3.1, para o caso de uma bateria de lítio-ferro), com o devido ajuste dos níveis de tensão e corrente adequados a cada caso (DHAMEJA, 2002; DAMASCENO, 2008; ANDREA, 2010; HU et al., 2012). O diagrama de blocos funcional de uma forma de implementação deste esquema de recarga de baterias é apresentado na Figura 98 (DAMASCENO, 2008). Nesta estratégia, a recarga é realizada em corrente constante até que as tensões das células da bateria

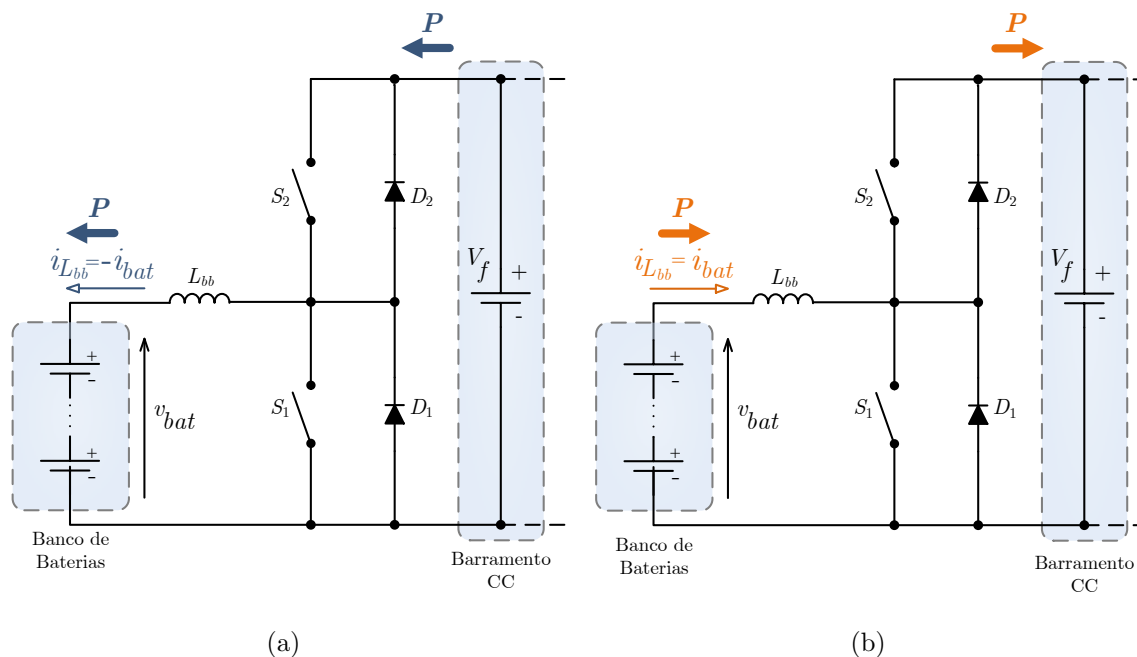


Figura 97: Sentido da corrente e do fluxo de potência no conversor CC-CC: (a) Modo recarga de baterias; (b) Modo V2G.

atinjam o valor de corte, quando a malha de controle de tensão (externa) é incluída no sistema de controle, iniciando o processo de recarga em tensão constante (BATTERY UNIVERSITY, 2010; DEARBORN, 2005). Como citado na Seção 3.1, este processo de recarga deve ser supervisionado por um BMS, que fica responsável pela delimitação

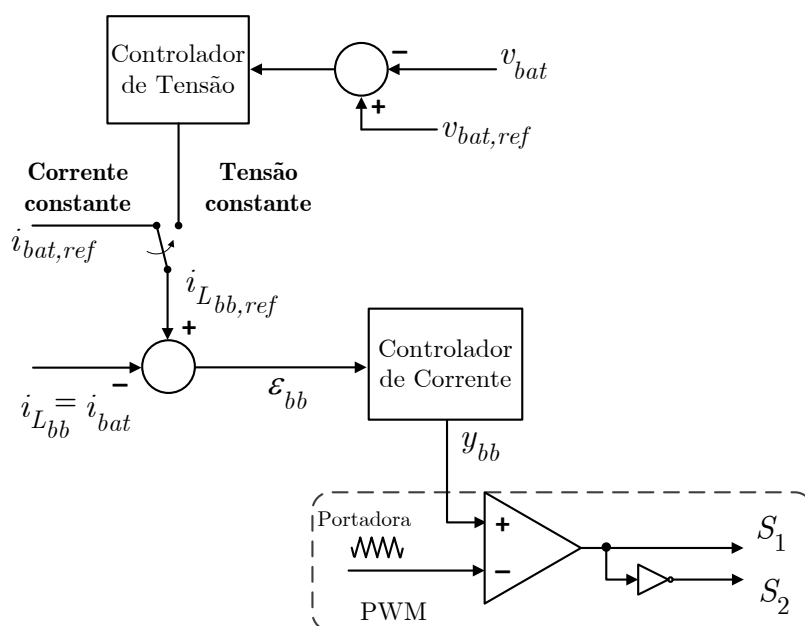


Figura 98: Sistema de controle do conversor CC-CC *buck/boost* bidirecional para implementação da carga/descarga do banco de baterias do VE conectado à rede de energia elétrica (diagrama de blocos funcional simplificado).

das etapas de recarga, além da inserção de eventual etapa de equilíbrio de carga, que é interessante de ser implementada entre as etapas de corrente constante e tensão constante, particularmente para o caso de baterias de íons de lítio (ANDREA, 2010; ELITHION CO., 2013). Uma vez que o banco de baterias é considerado, neste trabalho, como uma fonte de tensão, arbitra-se que a corrente de recarga apresenta valor negativo, como ilustrado na Figura 97. O mesmo sistema de controle de corrente pode ser utilizado para a implementação do modo de operação V2G. Neste caso, a corrente assume sentido positivo e não há necessidade de atuação da malha de controle de tensão. Nos dois modos de operação, a corrente drenada do (ou injetada no) banco de baterias não deve apresentar ondulação (“*ripple*”) excessiva, o que poderia implicar em sobreaquecimento e conseqüente redução da vida útil das baterias eletroquímicas embarcadas no VE (EMERSON, 2010; HU et al., 2012).

O sistema de controle da Figura 98 pode ser linearizado e representado como no diagrama de blocos da Figura 99, que permite a análise das malhas de controle de corrente de recarga/descarga e de tensão no banco de baterias. Uma vez que, neste trabalho, o

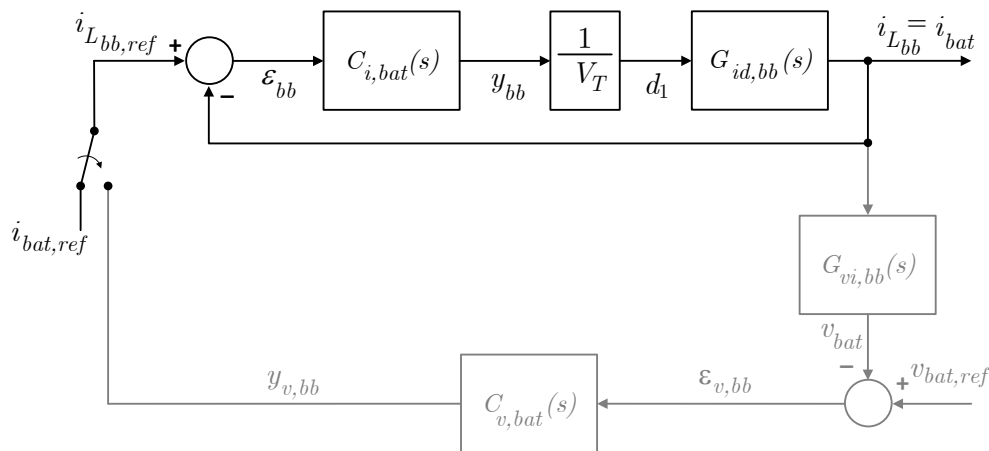


Figura 99: Diagrama de blocos linearizado do sistema de controle do conversor CC-CC *buck/boost* bidirecional para implementação da carga/descarga do banco de baterias do VE (pequenos sinais).

principal motivo da implementação da recarga/descarga do banco de baterias do VE é a verificação de sua influência quando realizada simultaneamente ao uso dos conversores estáticos embarcados no VE na compensação das cargas de uma instalação elétrica, observando seu efeito no lado CA do sistema, apenas a malha de controle de corrente será analisada e aqui implementada²⁴ (avalia-se que a implementação de um sistema de recarga completo, incluindo BMS, foge do escopo deste trabalho). Assim, a partir do diagrama de blocos da Figura 99, é possível definir a função de transferência de malha

²⁴Este é o motivo pelo qual a malha de tensão é exibida em tom mais claro na Figura 99.

aberta da malha de controle da corrente do banco de baterias do VE, $FTMA_{bat}$, dada por (5.85).

$$FTMA_{bat}(s) = C_{i,bat}(s) \cdot \frac{1}{V_T} \cdot G_{id,bb}(s), \quad (5.85)$$

onde V_T é o valor de pico-a-pico do sinal triangular (portadora) do modulador em largura de pulso e $C_{i,bat}(s)$ e $G_{id,bb}(s)$ representam as funções de transferência do controlador de corrente e da planta (conversor CC-CC *buck/boost* bidirecional), respectivamente.

A modelagem matemática do conversor CC-CC *buck/boost* bidirecional é conhecida e bem documentada na literatura técnica. A relação entre a corrente no indutor do conversor CC-CC *buck/boost* bidirecional (que é a mesma corrente do banco de baterias) e a razão cíclica do interruptor S_1 , que define a função de transferência $G_{id,bb}(s)$, a partir da modelagem matemática desenvolvida em Ferreira (2007), pode ser representada por (5.86).

$$G_{id,bb}(s) = \frac{i_{bat}(s)}{d_1(s)} = \frac{V_f}{sL_{bb} + r_{bb}}, \quad (5.86)$$

com r_{bb} igual a resistência interna do indutor L_{bb} .

O controlador utilizado na malha de realimentação de corrente da Figura 99 deve ser capaz de proporcionar erro nulo no rastreamento da corrente de carga/descarga do banco de baterias, garantindo resposta transitória adequada ao sistema, além de rejeitar os componentes harmônicos de alta frequência relativos ao PWM (ruídos de comutação). Um controlador “Tipo 2”, cuja função de transferência é dada por (5.13), que associa as características de um controlador PI às de um filtro passa-baixas, é adequado para atender a estes requisitos. Seu projeto, de forma análoga aos casos das Seções 5.2 e 5.3, será detalhado no próximo capítulo.

5.5 CONCLUSÕES PARCIAIS

Este capítulo apresentou o detalhamento da operação de um veículo elétrico como filtro ativo de potência aplicado à compensação de harmônicos de corrente e potência reativa em uma instalação elétrica monofásica ou bifásica.

Foi realizada a descrição do sistema de controle proposto para tal aplicação, com discussão acerca da estratégia de controle utilizada. As malhas de controle da corrente de saída do FAP e da tensão de seu barramento CC foram analisadas e tiveram suas funções de transferência de malha aberta definidas, tanto para o caso monofásico,

quanto para o bifásico. Com isso, foi possível estabelecer os fundamentos necessários para o projeto dos controladores de corrente e de tensão envolvidos no sistema de controle proposto (que será realizado no próximo capítulo).

Uma análise mais detalhada foi desenvolvida e apresentada para o caso da operação do VE como FAP bifásico, uma vez que tal aplicação é pouco documentada na literatura técnica. A modelagem matemática de um filtro ativo de potência operando na compensação de uma instalação elétrica bifásica, visando obter as funções de transferência associadas às malhas de controle de corrente e de tensão do sistema de controle proposto, foi minuciosamente descrita e validada por meio de simulações computacionais. Como esperado, dada a abordagem adotada no sistema de controle proposto, o modelo matemático da malha de controle de corrente do FAP bifásico obtido é idêntico ao modelo referente ao FAP monofásico. Além disso, com a simplificação da malha de controle da tensão do barramento CC do FAP bifásico, por meio da representação da corrente i_{fn} como combinação linear das correntes i_{fa} e i_{fb} , chegou-se a um modelo matemático similar ao do FAP monofásico. Assim, tal sistema de controle, inicialmente multientrada, pode ser representado, para efeitos de projeto, por um sistema monoentrada equivalente, permitindo que o dimensionamento do controlador de tensão do FAP bifásico seja realizado de forma idêntica à adotada para o caso do FAP monofásico.

Neste capítulo, também, foram apresentadas considerações relacionadas à recarga de baterias do VE (ou à operação V2G) simultânea à sua operação como FAP, utilizando os conversores estáticos embarcados em seu sistema de propulsão elétrica (VSI e conversor CC-CC *buck/boost* bidirecional). Conforme já havia sido mencionado no Capítulo 4, foi discutido e mostrado que não há necessidade de realizar modificação alguma no sistema de controle do VSI, que opera como FAP e é responsável pela conexão entre VE e rede elétrica, para implementação da recarga de baterias (ou da operação V2G) simultânea à compensação da instalação elétrica à qual o VE está conectado. Adicionalmente, foi apresentada e analisada uma possível realização para o sistema de controle de carga/descarga das baterias de um VE, tendo em vista sua aplicação na verificação experimental dos conceitos propostos neste trabalho, implementada por meio do controle da corrente no indutor do conversor CC-CC *buck/boost* bidirecional embarcado no VE.

6 PLATAFORMA EXPERIMENTAL PARA DESENVOLVIMENTO DE ESTRATÉGIAS DE INTEGRAÇÃO DE VEÍCULOS ELÉTRICOS À REDE DE ENERGIA ELÉTRICA

Este capítulo apresenta a descrição das etapas de desenvolvimento de uma plataforma experimental que permite avaliar diferentes cenários de conexão e interação entre um veículo elétrico e rede de energia elétrica. Como estudo de caso, é descrita a integração de um filtro ativo de potência, com capacidade de operação simultânea no modo de recarga de baterias ou no modo V2G, a conversores estáticos que reproduzem, do ponto de vista topológico, o sistema de propulsão do Kart Cross Elétrico (cuja foto foi mostrada na Figura 10 e que encontra-se atualmente em desenvolvimento no NAEP/UFJF), com a avaliação de sua aplicação à compensação de harmônicos de corrente e de potência reativa de cargas monofásicas e bifásicas. É realizado o detalhamento dos circuitos eletrônicos utilizados, apresentando a especificação de seus elementos, bem como os critérios de projeto adotados na implementação do sistema proposto. Além disso, são apresentados resultados experimentais obtidos em diversos testes realizados no sistema experimental desenvolvido, objetivando a verificação dos conceitos propostos neste trabalho.

A implementação do sistema experimental apresentado neste capítulo foi realizada buscando combinar a utilização dos recursos já disponíveis nos laboratórios NAEP/UFJF e Labsolar/UFJF (instrumentos de medição, sondas de tensão e corrente, conversores estáticos, componentes eletrônicos, material elétrico, sensores, etc.) com recursos financeiros e de material obtidos junto a órgãos de fomento e instituições de ensino (FAPEMIG, INERGE, UFJF e IF Sudeste MG) para realização deste trabalho de pesquisa, além de alguns componentes eletrônicos e um indutor doados pelas empresas Semikron e Trancil, respectivamente.

6.1 CARACTERÍSTICAS DA PLATAFORMA EXPERIMENTAL PARA DESENVOLVIMENTO DE ESTRATÉGIAS DE INTEGRAÇÃO DE VEÍCULOS ELÉTRICOS À REDE DE ENERGIA ELÉTRICA

O sistema experimental desenvolvido neste trabalho para realização da prova dos conceitos aqui propostos é baseado em um protótipo em escala reduzida de um veículo elétrico, Kart Cross Elétrico, cujas características nominais são resumidas na Tabela 7, que também traz as especificações de um VE puramente elétrico comercial, para efeito de comparação. Nesta tabela, considera-se as duas baterias de íons de lítio do Kart Cross Elétrico associadas em série.

Uma vez que os níveis de tensão e de potência dos elementos do sistema de propulsão de Kart Cross Elétrico são menores que os existentes em veículos elétricos comerciais é necessário algum tipo de adaptação no sistema experimental implementado para avaliar a conexão de VEs à rede de energia elétrica, de modo que condições similares às existentes para um caso em escala real possam ser reproduzidas e analisadas. Por exemplo, para a operação do VE como FAP bifásico, é necessário que a tensão do barramento CC de seu SPV seja superior ao valor de pico da tensão de linha da rede CA, como discutido no Capítulo 4. Considerando uma alimentação CA com tensão de linha de 220 V (valor eficaz), cujo valor de pico é igual a aproximadamente 311 V, uma possível definição da tensão do barramento CC para operação como FAP bifásico seria 400 V (o que permitiria certa ondulação e pequenos afundamentos nesta tensão, em transitórios de variação de carga, sem impacto no desempenho do sistema de compensação). Com este nível de tensão do barramento CC, seria perfeitamente possível implementar a recarga de um banco de baterias de tensão nominal de 360 V (ou do seu uso como fonte de energia para injeção de potência na rede elétrica), dado o ganho de tensão necessário, com o uso do conversor CC-CC *buck/boost* bidirecional, considerado no sistema de propulsão genérico de um VE descrito no Capítulo 2. Entretanto, dadas as especificações nominais do Kart Cross Elétrico, tal aplicação não poderia ser desenvolvida de forma adequada. Para implementação da operação V2G seria preciso elevar a tensão do banco de baterias (48 V) aos 400 V do barramento CC, o que necessitaria

Tabela 7: Especificações nominais: Kart Cross Elétrico-UFJF *vs.* Nissan Leaf

		Kart Cross Elétrico - UFJF	Nissan Leaf
Motor elétrico	Potência	5 kW	80 kW
	Alimentação	<72 V	<400 V
Banco de Baterias	Capacidade	4,8 kWh (100 Ah)	24 kWh
	Tensão	48 V	360 V

da imposição de um ganho de tensão não compatível com o proporcionado por tal conversor (GARCIA, 2010). Haveria, também, dificuldade de operação no modo de recarga de baterias, uma vez que o sistema controle de corrente ficaria limitado, considerando a restrição de variação da razão cíclica dos interruptores do conversor CC-CC *buck/boost* bidirecional em função da redução de tensão necessária à adequação de níveis de tensão tão distintos. Outra questão a ser avaliada é a capacidade de bloqueio de tensão dos dispositivos semicondutores utilizados na implementação dos conversores estáticos do Kart Cross Elétrico²⁵.

Duas soluções foram avaliadas para tratar destes entraves relacionados à integração de um FAP com capacidade de operação V2G/recarga de baterias aos conversores estáticos do Kart Cross Elétrico. A primeira opção seria o uso de um transformador abaixador, que realizaria a conexão do Kart Cross Elétrico à rede elétrica e às cargas a serem compensadas em níveis de tensão compatíveis com seus elementos. Neste caso, a corrente de compensação de tais cargas, a ser sintetizada pelo VE/FAP, seria multiplicada pelo inverso da relação de transformação do transformador utilizado, o que aumentaria consideravelmente a corrente nos dispositivos semicondutores dos conversores estáticos embarcados no Kart Cross Elétrico (e possivelmente inviabilizaria a realização da compensação desejada). Estes maiores níveis de corrente de compensação resultariam, também, em um conseqüente aumento das derivadas de corrente a serem sintetizadas na compensação de cargas não lineares, em oposição à redução da capacidade de imposição de derivada de corrente na saída do FAP em função da tensão reduzida aplicada no indutor de seu ramo de saída. Além disso, não é comum o uso de um transformador para conexão do VE à rede elétrica (considerando os padrões de conexão SAE J1772 e NBR/IEC 61851), o que submeteria o Kart Cross Elétrico a uma condição relativamente diferente da encontrada num caso real.

A segunda opção avaliada para o desenvolvimento de um sistema experimental para verificação dos conceitos propostos neste trabalho com especificações compatíveis às do Kart Cross Elétrico é baseada na implementação de um sistema de fornecimento de energia elétrica em escala reduzida, que alimentaria o protótipo de VE considerado no estudo de caso a ser desenvolvido e algumas cargas que emulariam uma instalação elétrica hipotética (também em escala reduzida). Com esta abordagem seria possível reproduzir no protótipo de laboratório, em escala reduzida, condições similares às que um VE comercial estaria submetido em um caso real. Assim, esta foi a solução escolhida

²⁵São utilizados, no atual estágio de desenvolvimento do SPV do Kart Cross Elétrico, módulos de IGBTs Semix101GD066HDs, com capacidade de condução de corrente de 100 A e bloqueio de tensão de até 600 V, que suportariam conexão direta com a rede de energia elétrica no caso considerado.

para adoção neste trabalho.

Sendo os níveis de tensão utilizados no Kart Cross Elétrico menores que os existentes em veículos elétricos comerciais (como apresentado na Tabela 7), o sistema experimental implementado com objetivo de emular a conexão deste VE à rede de energia elétrica apresenta escala de tensão reduzida. Em relação aos os níveis de corrente envolvidos, optou-se em mantê-los próximos aos valores existentes em um sistema em escala real. A atual versão do sistema experimental reproduz a conexão de um VE a uma rede de energia elétrica que emula uma instalação elétrica residencial (também em pequena escala e composta por cargas lineares e não lineares). A plataforma experimental desenvolvida permite avaliar a operação de um VE como FAP na compensação de uma instalação elétrica monofásica ou bifásica, cuja seleção é realizada por meio da comutação de chaves mecânicas (disjuntores), sem a necessidade de efetuar modificações em conexões ou emendas existentes.

Na implementação deste sistema em escala reduzida foram utilizados alguns recursos já disponíveis em laboratório como, por exemplo, dois transformadores abaixadores de 3,75 kVA, de relação de transformação 1:4. Assim, a tensão de alimentação, fase-neutro, do sistema experimental desenvolvido foi reduzida de 127 V para 31,75 V. Considerando tal relação de transformação, a tensão do barramento CC, que em escala real seria da ordem de 400 V, foi definida como 100 V no sistema experimental implementado. Este nível de tensão é interessante tanto para a utilização do VE como FAP (suficientemente²⁶ maior que os 77,78 V de pico da tensão fase-fase do sistema em escala reduzida), quanto para recarga de baterias/operação V2G (aproximadamente duas vezes maior que a tensão nominal do banco de baterias). As principais especificações da plataforma experimental desenvolvida, bem como seu diagrama esquemático, são apresentados na Tabela 8 e na Figura 100, respectivamente. Por simplicidade, o sistema de alimentação em baixa tensão implementado, doravante, será designado pelo termo “rede elétrica”.

A corrente nominal do sistema foi definida como 40 A dadas as características dos elementos disponíveis para sua implementação em laboratório (basicamente, sensores de corrente e cabos para conexão). A limitação da corrente nos alimentadores rede de baixa tensão foi realizada de forma eletrônica (apresentada mais adiante), com a interrupção da operação dos conversores estáticos caso estes provoquem sobrecorrente nos condutores do sistema experimental. Além disso, há dois disjuntores monoplares

²⁶É sugerido, em Fenili (2007), que o valor nominal desta tensão seja cerca de 30% maior que o pico da tensão CA.

Tabela 8: Plataforma experimental desenvolvida - especificações nominais

Instalação Elétrica em Escala Reduzida	
Número de fases	2 (3 fios)
Tensão de alimentação	31,75 V (rms)/60 Hz
Corrente nominal por fase	40 A
Potência aparente nominal por fase	1,27 kVA

(de 16 A cada), alocados nos alimentadores do lado de alta do banco de transformadores utilizado, cuja principal função é permitir o seccionamento da alimentação do sistema (fornecendo alimentação monofásica ou bifásica, de acordo com o cenário a ser avaliado), que também atuam como proteção contra sobrecargas, limitando a corrente da rede de baixa tensão a 64 A em caso de falha da proteção eletrônica. Todos os disjuntores utilizados no sistema experimental são do padrão DIN, “curva C”.

Na implementação, em bancada, de um sistema eletrônico de potência similar ao existente no sistema de propulsão do Kart Cross Elétrico, de mesma topologia e com características nominais que permitam a realização dos estudos de caso para validação dos conceitos propostos neste trabalho, foram utilizados um VSI e um conversor CC-CC *buck/boost* bidirecional, disponíveis em laboratório, ambos fabricados pela Semikron. O inversor trifásico é do modelo “Semistack SKS200B6CI73V03”, com corrente, tensão e potência nominais de 200 A (valor eficaz), 350 V (valor de pico) e 73 kVA, respectivamente. Neste, são utilizados seis módulos de IGBT na configuração meia-ponte SKM200GB063D, sendo dois por fase (conectados em paralelo), com barramento CC formado por onze capacitores eletrolíticos de 2200 $\mu\text{F}/350\text{V}$ associados em paralelo, totalizando uma capacitância equivalente $C_{f,1} = 24,2 \text{ mF}$. Os interruptores deste VSI são acionados por meio de *drivers* SKHI22A. Já o conversor CC-CC *buck/boost* bidirecional utilizado é do modelo “SKS10E1CIF03V03” e apresenta potência nominal de 3 kW. A entrada deste conversor, que é conectada ao banco de baterias, tem corrente limitada a 20 A em função dos indutores utilizados em sua montagem (que totalizam $L_{bb} = 525 \mu\text{H}$). Sua saída é conectada ao barramento CC, que interliga os dois conversores estáticos, e contém um banco de capacitores composto pela associação paralela de três conjuntos de dois capacitores de 1500 $\mu\text{F}/200 \text{ V}$ (conectados em série), que pode ser representada por um capacitor equivalente $C_{f,2} = 2250 \mu\text{F}/400 \text{ V}$. Como interruptores estáticos deste conversor CC-CC são utilizados IGBTs encapsulados no módulo bidirecional em corrente (meia-ponte) SK45GAL063, acionados por meio do *driver* SKHI20OP. Maiores detalhes em relação às especificações dos conversores estáticos (e seus componentes) podem ser encontrados em Valle (2013) (VSI) e

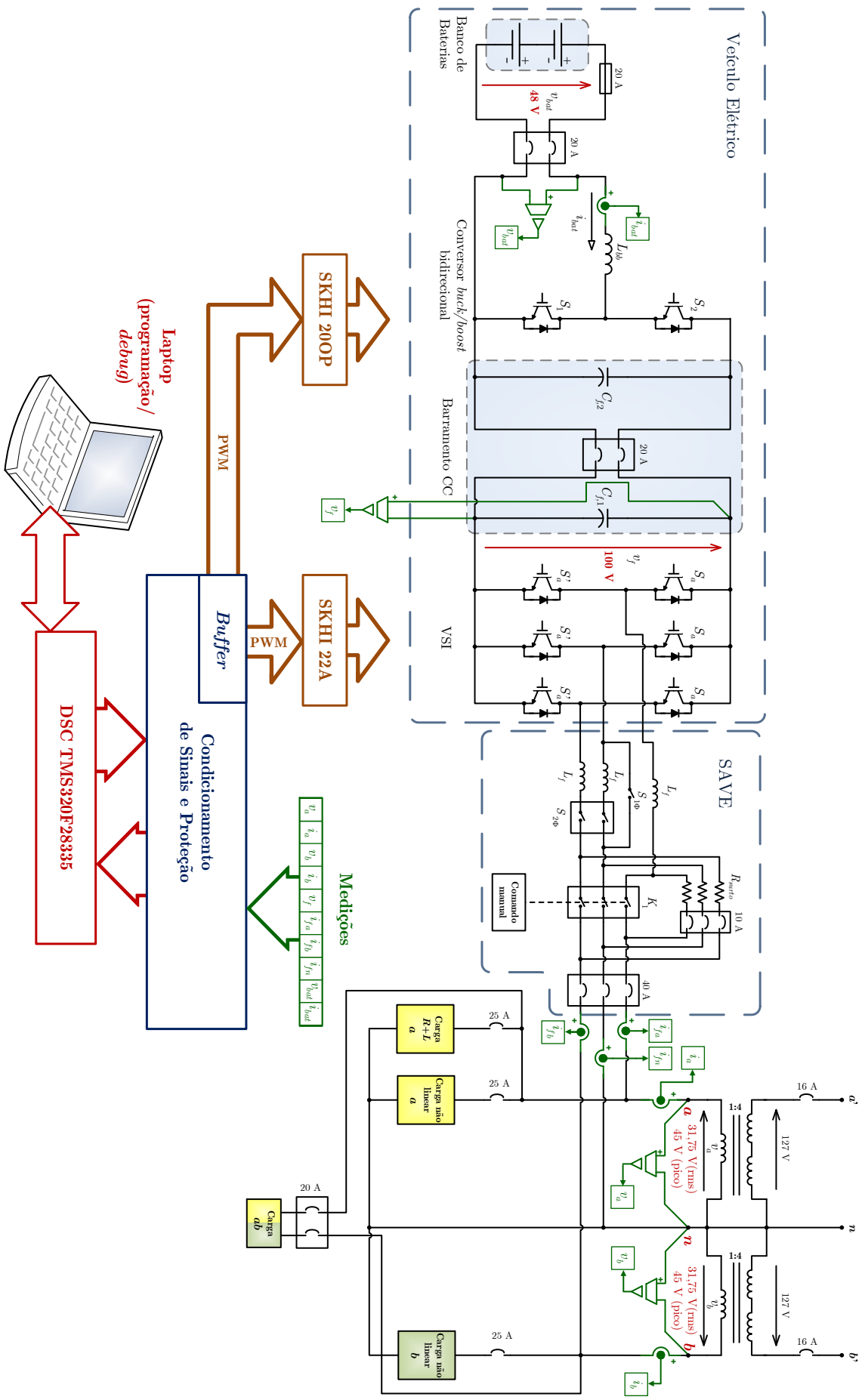


Figura 100: Diagrama esquemático do sistema experimental implementado no laboratório.

em Damasceno (2008) (conversor CC-CC *buck/boost* bidirecional), adicionalmente aos *datasheets* fornecidos pelo fabricante. Um disjuntor bipolar de 20 A é utilizado para interligar os dois conversores estáticos utilizados, o que permite realizar a desconexão do conversor CC-CC durante a realização de testes que envolvam a utilização apenas do VSI (operação do VE como FAP, por exemplo). Quando os dois conversores estão conectados, seu bancos de capacitores são interligados e a capacitância equivalente do barramento CC fica igual a 26,45 mF. Com o uso destes dois conversores é possível emular a operação do Kart Cross Elétrico na compensação de cargas residenciais monofásicas e bifásicas, bem como realizar, simultaneamente, a recarga do banco de baterias “embarcado” de forma compatível, no que se refere ao nível de corrente, aos padrões SAE J1772 e NBR/IEC 61851.

Na realização dos testes experimentais foram utilizadas as duas baterias do Kart Cross Elétrico associadas em série, cada uma composta pela conexão série de oito células de íons de lítio (LiFePO₄) “SE100AHA” do fabricante CALB, cujas especificações são apresentadas na Tabela 9. O banco de baterias é conectado ao conversor CC-CC *buck/boost* bidirecional por meio de um disjuntor, utilizado para seccionamento do circuito de conexão durante operação ou manutenção do sistema experimental. A proteção contra curto-circuito é realizada por um fusível de vidro de 20 A, conectado entre as duas baterias.

A conexão do SPV do VE emulado na plataforma experimental à rede de elétrica foi realizado por meio de um SAVE contendo características particulares à aplicação desenvolvida. Na implementação em bancada, visando flexibilidade de realiza-

Tabela 9: Especificações de cada célula do banco de baterias do Kart Cross Elétrico.

	Tensão Nominal	3,2 V
	Capacidade	100 Ah
Descarga	Tensão de corte	2,5 V
	Taxa recomendada	“0,3C”
	Taxa máxima	“4C”
	Corrente de curto-circuito (10 s)	800 A
	Temperatura de operação	-25 °C a 55 °C
Recarga	Tensão de corte	3,65 V
	Taxa recomendada	“0,3C”
	Taxa máxima	“3C”
	Temperatura de operação	0 °C a 45 °C
Ciclo de vida (Carga/descarga em “0,3C”, SoC \geq 20%)		\geq 2000 ciclos
Autodescarga		\leq 3% ao mês
Massa		3,2 kg
Dimensões (larg. x prof. x alt.)		142 mm x 67 mm x 218 mm

ção/modificação de conexões e alterações de *layout*, necessárias durante as etapas de desenvolvimento de um protótipo, os elementos do SAVE implementado não foram confinados em um invólucro (como ilustrado na Figura 100, que os mostra como num caso real), sendo distribuídos e arranjados em diferentes pontos da plataforma experimental. A interligação do VE emulado à rede elétrica foi realizada diretamente, por meio de conectores derivadores do tipo parafuso fendido, sem utilização de nenhum tipo de conector padronizado, uma vez que não havia disponibilidade de tal tipo de conector em laboratório. Espera-se a prospecção de recursos financeiros para aquisição de par plugue-tomada padrão SAE J1772 “Combo” para utilização no protótipo do Kart Cross Elétrico em desenvolvimento. Adicionalmente aos dispositivos de proteção e manobra típicos de um SAVE, o sistema experimental implementado apresenta proteção contra surtos de corrente, que é utilizada nos testes em que o barramento CC do Kart Cross Elétrico apresenta condição inicial de tensão inferior à tensão de pico da rede monofásica. Os níveis de corrente suportados, bem como as proteções existentes no SAVE desenvolvido, são compatíveis com os requisitos definidos nos padrões SAE J1772 e NBR/IEC 61851.

O sistema de controle dos conversores estáticos da plataforma experimental, cujo detalhamento será apresentado na Seção 6.1.1, foi implementado digitalmente utilizando o DSC TMS320F28335, da *Texas Instruments*, com programação e *debug* efetuados com auxílio do ambiente de desenvolvimento integrado (IDE) *Code Composer Studio* (versão 3.3), do mesmo fabricante. As medições de tensão e corrente indicadas na Figura 100 foram realizadas por sensores de efeito Hall do tipo LA 55-P e LV 20-P, respectivamente, ambos fabricados pela LEM. Cabe ressaltar que, apesar de não serem necessárias à operação do sistema de controle indireto da corrente de saída de um FAP, como discutido no Capítulo 5, as correntes i_{f_a} , i_{f_b} e i_{f_n} são medidas na plataforma experimental implementada, conforme exibido na Figura 100. Tais medições foram incorporadas para a proteção do VSI utilizado e visando a flexibilidade do sistema experimental, permitindo que outras estratégias de controle possam ser implementadas sem a necessidade de grandes modificações em sua estrutura (como realizado para obtenção dos resultados experimentais apresentados em Furtado (2014) e Furtado et al. (2014)).

As cargas utilizadas na emulação de uma instalação elétrica hipotética, ilustrada na Figura 100 foram implementadas utilizando elementos (reostatos, indutores, pontes retificadoras, capacitores, etc.) disponíveis em laboratório. A descrição deste conjunto de cargas será realizado na Seção 6.1.2.

Nas Figuras 101 a 104 são apresentadas fotografias da plataforma experimental

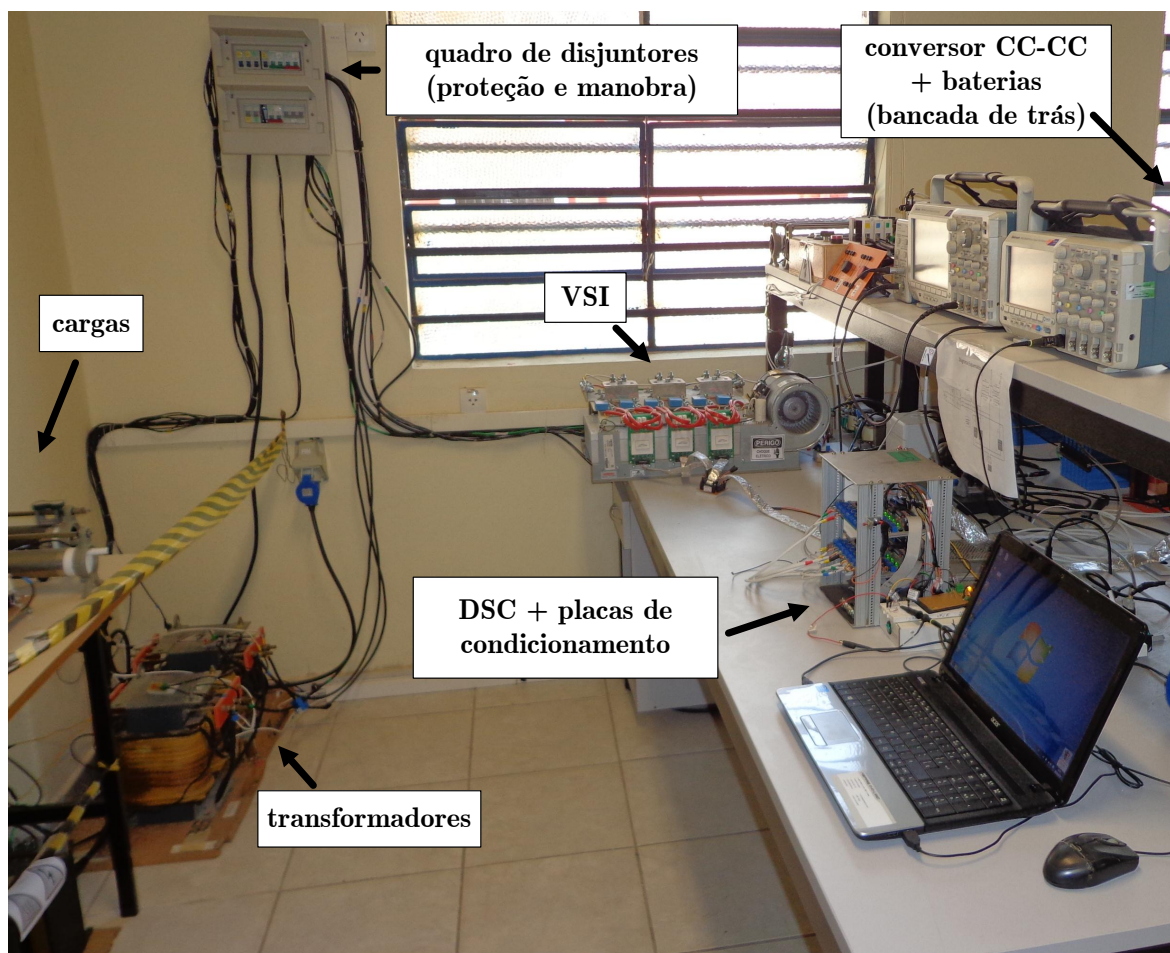


Figura 101: Visão geral da plataforma experimental implementada em laboratório.

desenvolvida. A Figura 101 mostra uma visão geral da disposição dos elementos do sistema experimental, que são distribuídos em duas bancadas, além de ocupar uma mesa de apoio (cargas) e região em que estão alocados os transformadores abaixadores e quadro de disjuntores (proteção e manobra).

Vistas mais detalhadas das bancadas da plataforma experimental que contém os conversores estáticos utilizados são apresentadas nas fotografias da Figura 102. É possível observar nesta figura que a conexão do sistema de controle aos *drivers* que acionam os interruptores dos conversores estáticos é realizada por cabos *flat*. Tais cabos foram artesanalmente blindados e tiveram suas extremidades conectadas ao terra (comum) dos circuitos eletrônicos de controle, o que reduziu a níveis aceitáveis a interferência eletromagnética causada pelo chaveamento do VSI e do conversor CC-CC.

Na Figura 103 são exibidos em detalhe o banco de transformadores utilizado na implementação da rede elétrica de tensão reduzida e os elementos empregados na emulação de cargas lineares e não-lineares de uma instalação elétrica hipotética (monofásica

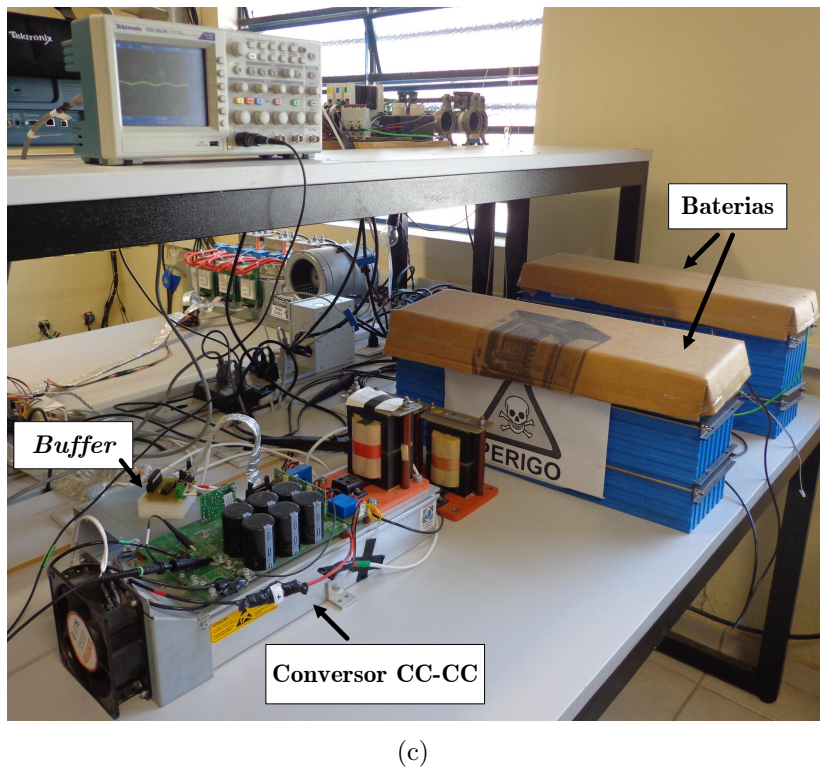
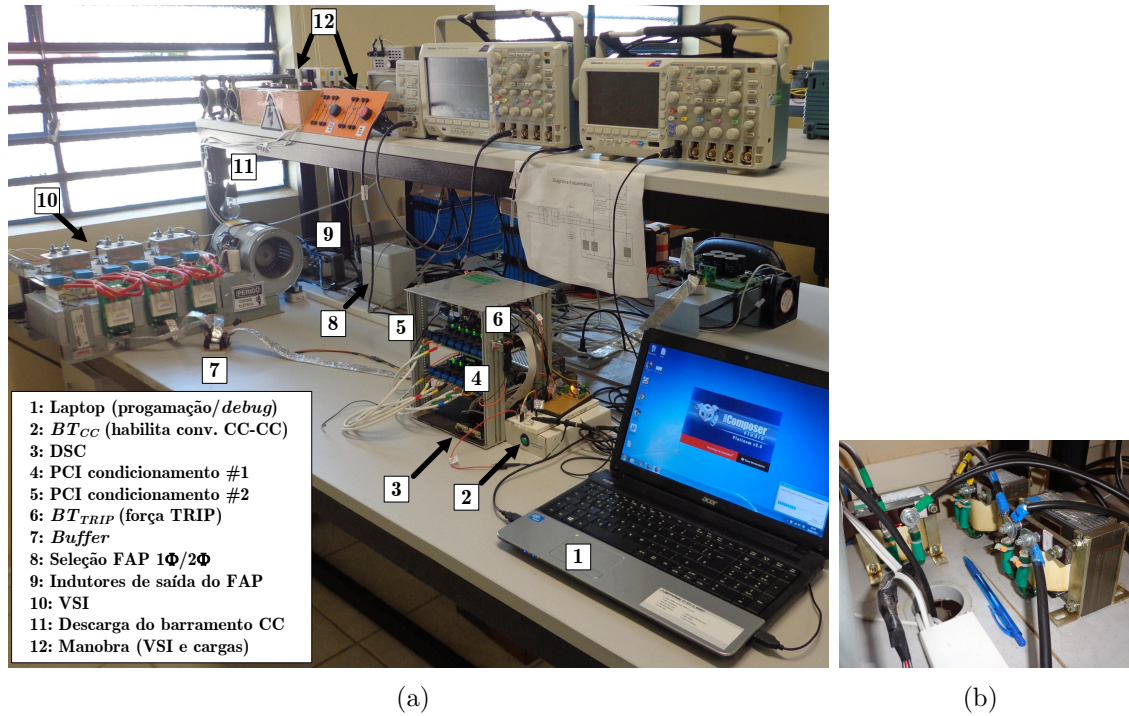


Figura 102: Visão detalhada das bancadas contendo os conversores estáticos e sistema de controle da plataforma experimental desenvolvida em laboratório: (a) VSI e totem com placas de condicionamento de sinais e DSC; (b) Indutores de saída do FAP; (c) Conversor CC-CC *buck/boost* bidirecional e baterias.

ou bifásica).

Finalmente, na Figura 104 podem ser vistos os quadros de disjuntores utilizados

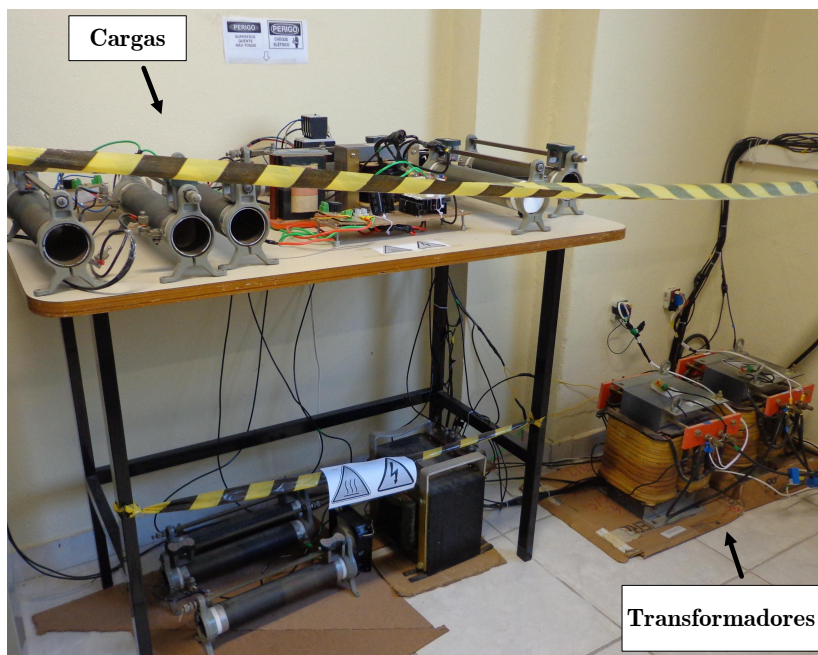


Figura 103: Banco de transformadores utilizado na implementação da rede elétrica em escala reduzida e cargas (emulação de uma instalação elétrica monofásica/bifásica).

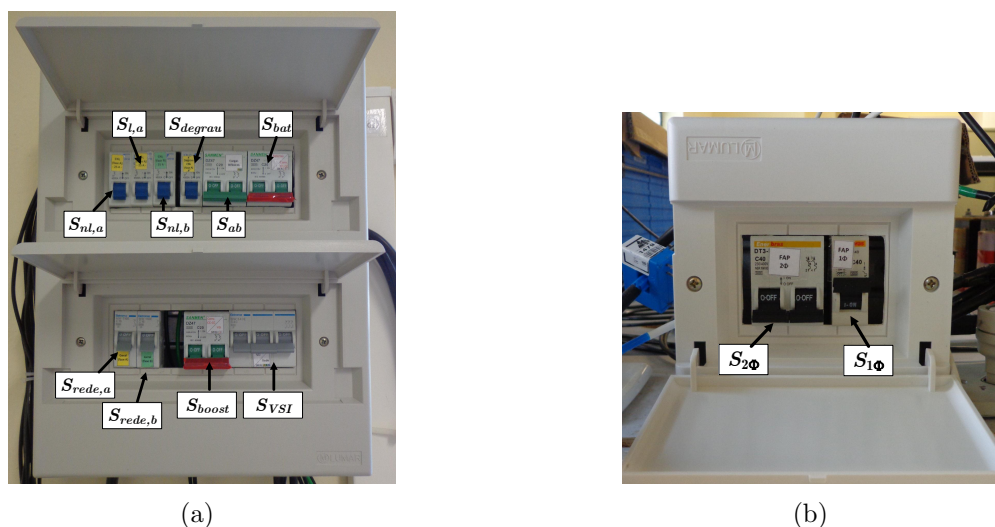


Figura 104: Quadros com disjuntores utilizados para: (a) Proteção e manobra do sistema experimental (alimentação geral, conversores estáticos, cargas); (b) Seleção do tipo de ligação do FAP (monofásico ou bifásico).

para e proteção e realização de manobras na plataforma experimental. Em particular, os disjuntores do quadro da Figura 104(b), cuja função primária é a realização de manobra no ramo de saída do VSI, proporcionam grande flexibilidade para o sistema desenvolvido, que pode ser utilizado como FAP monofásico ou bifásico, apenas com a seleção de tais chaves, sem a necessidade de qualquer modificação em ligações (emendas, conexões, etc.) da estrutura desenvolvida.

6.1.1 SISTEMA DE CONTROLE E PROTEÇÃO DIGITAL

O controle do acionamento dos interruptores dos conversores estáticos utilizados foi realizado de forma digital, por meio da placa de desenvolvimento “eZdsp F28335”, da *Spectrum Digital*, que utiliza o DSC TMS320F28335. Este, integra em um só *chip*, processador digital de sinais (DSP) de ponto flutuante (32 bits, de arquitetura *Harvard* e operação em 150 MHz) e diversos periféricos, tais como conversor analógico/digital (A/D) de 12 bits (16 canais), módulo PWM (até 18 saídas), temporizadores, módulos de comunicação (CAN, SPI, SCI, I²C), entre outros, apresentando características adequadas para a aplicação desenvolvida. A placa de desenvolvimento utilizada possui emulação de interface JTAG e permite conexão a um microcomputador, via comunicação USB, para programação/*debug* utilizando o IDE *Code Composer Studio*, que possui compilador otimizado para programação do TMS320F28335 em linguagem C. Mais informações sobre o DSC, a placa de desenvolvimento e o IDE podem ser encontradas nos sítios de Internet de seus fabricantes (www.ti.com e www.spectrumdigital.com).

As variáveis necessárias para operação do sistema de controle e de proteção digital foram medidas por meio de sensores de efeito Hall. Como informado na seção anterior, para medição de corrente foram utilizados sensores LA 55-P (tipo janela) e, para medição de tensão, sensores LV 20-P. Este, opera com seu primário conectado em paralelo ao circuito cuja tensão deve ser medida, de modo que uma pequena corrente, cópia desta tensão, flua através do elemento de medição. Esta corrente é limitada dentro da faixa de medição nominal do sensor por meio de um resistor (R_{pri}), cujo valor utilizado para cada uma das tensões medidas é apresentado na Tabela 10. Os dois tipos de sensores de efeito Hall fornecem, em seu secundário, corrente de mesma forma de onda que a corrente em seu primário, com a amplitude escalonada. As relações entre as correntes do primário e secundário dos sensores LA 55-P e LV 20-P são 1000:1 e 2,5:1, respectivamente. Uma ilustração da forma de conexão de tais sensores é exibida na Figura 105.

As saídas de cada um dos sensores de medição de tensão e corrente, bem como

Tabela 10: Resistores utilizados na medição de tensão com o LV 20-P.

Tensão Medida	R_{pri}
v_a	3,3 k Ω (3 W)
v_b	3,3 k Ω (3 W)
v_f	10 k Ω (5 W)
v_{bat}	6,6 k Ω (3 W)

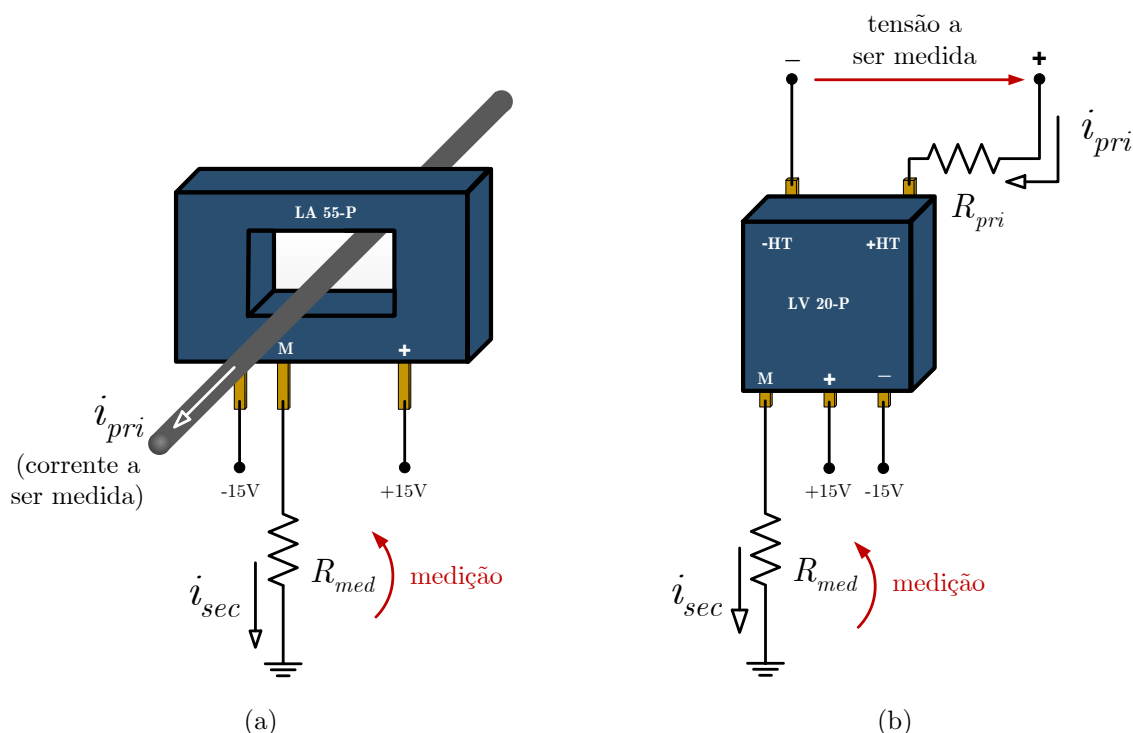


Figura 105: Sensores de efeito Hall: (a) Medição de corrente (LA 55-P); (b) Medição de tensão (LV 20-P).

seus terminais de alimentação, são conectadas a um dos canais de entrada das placas de condicionamento de sinais utilizadas, em que estão localizados os resistores de medição R_{med} (cada um composto por potenciômetro multivolts de $100\ \Omega$ associado em série com resistor de $10\ \Omega$). Estas placas de condicionamento de sinais, já disponíveis em laboratório e desenvolvidas em Garcia (2010), contém os circuitos necessários para adequação dos sinais medidos às características de entrada do conversor A/D do TMS320F28335. Além disso, possuem circuitos que permitem implementação de proteção digital e transeptor utilizado para desacoplar as entradas e saídas do módulo PWM do DSC dos circuitos dos *drivers* de acionamento dos interruptores dos conversores estáticos.

Na Figura 106 é mostrado um diagrama de blocos funcional que representa as operações realizadas com uma das variáveis medidas, desde seu sensoriamento até a sua entrega ao conversor A/D do DSC, bem como a geração do sinal de erro que aciona a proteção por *hardware* (*TRIP*) responsável pela interrupção do acionamento dos interruptores dos conversores estáticos em caso de defeito (sobrecorrente ou sobretensão). O sinal medido, após passar pelo sensor de efeito Hall, pode apresentar variação na faixa de $-15\ \text{V}$ a $15\ \text{V}$. O ajuste de sua amplitude, de modo que possa ser adquirido pelo conversor A/D do DSC (que opera na faixa entre 0 e $3\ \text{V}$), é realizado na placa

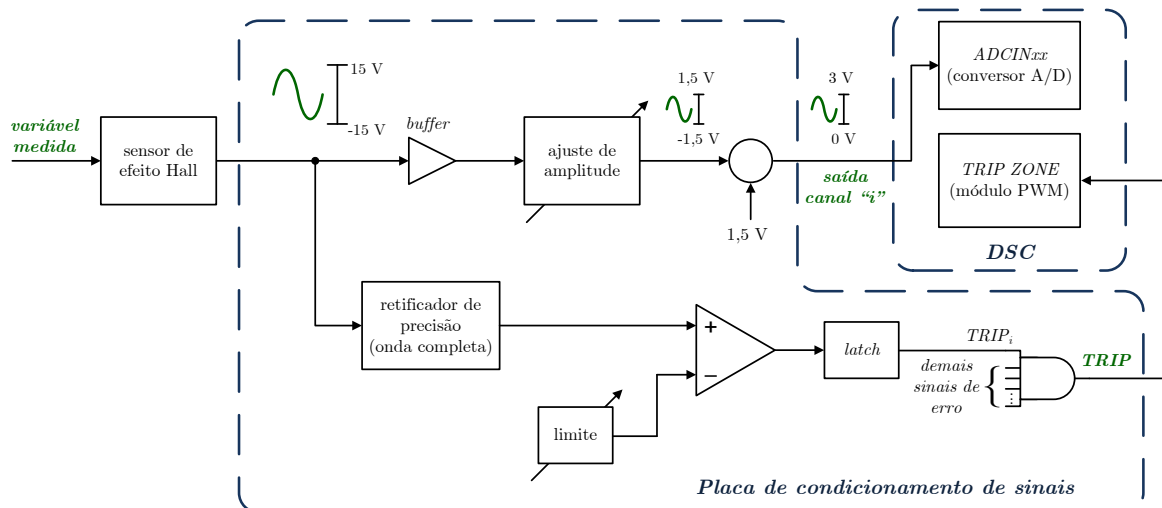


Figura 106: Medição, condicionamento e geração do sinal de proteção de uma das variáveis utilizadas no sistema de controle (diagrama de blocos funcional).

de condicionamento de sinais com o uso de amplificadores operacionais. Nos sinais alternados ou bidirecionais (o que é o caso de todas as variáveis do sistema, exceto v_f e v_{bat}), insere-se um *offset* de 1,5 V antes de sua digitalização²⁷. O diagrama esquemático dessas placas de condicionamento de sinais é apresentado no Apêndice C.

O funcionamento do sistema de proteção é baseado na comparação do sinal medido com um nível limite, estabelecido em função das faixas admissíveis de variação das tensões e correntes do sistema experimental, cujo resultado é aplicado a um circuito biestável (*latch*). Ocorrendo alguma falha que faça a tensão ou a corrente medida superar o valor limite ajustado, o sistema de proteção leva o sinal de *TRIP* do canal associado a nível lógico zero, ativando o circuito de bloqueio por *hardware* das saídas do módulo PWM²⁸ do DSC.

Como ilustrado na Figura 107, as saídas do módulo PWM (nível lógico alto igual a 3,3 V) são levadas à placa de condicionamento, que as desacopla por meio de um transeptor (74245) do *driver* de acionamento dos interruptores do conversor estático. Como este é um circuito TTL (do inglês, *transistor-transistor logic*), sua saída para nível lógico alto é de 5 V, que é insuficiente para acionamento do *driver* SKHI 22A, ativado em 15 V. A fim de evitar modificações na placa de condicionamento já existente em laboratório, foi utilizada uma placa com o *buffer* TTL de coletor aberto 7407, desenvolvida em Almeida (2011), para adequar os níveis de tensão do sinal PWM e do *driver* utilizado. O diagrama esquemático desta placa também é apresentado no

²⁷Este valor CC deve ser subtraído do sinal digitalizado via *software*.

²⁸Neste trabalho foi utilizado o modo de operação de 16 bits do módulo de modulação por largura de pulso digital do TMS320F28335, denominado “*enhanced PWM*” (ePWM).

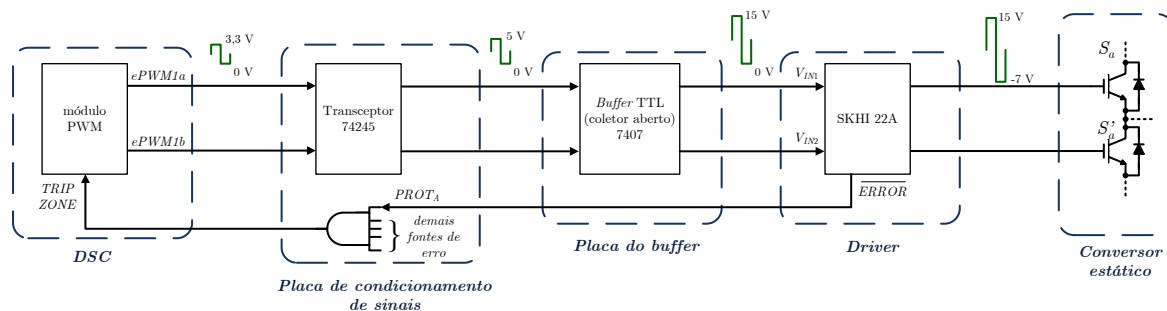


Figura 107: Aplicação do sinal do módulo PWM no acionamento dos interruptores de um dos braços do VSI (diagrama de blocos funcional).

Apêndice C. A Figura 107 também mostra o caminho seguido pelo sinal de erro gerado pelo SKHI 22A (\overline{ERROR} , que indica curto-circuito no braço do inversor conectado ao *driver* e subtensão de alimentação) até o terminal de ativação do bloqueio do chaveamento no DSC.

Um resumo contendo os sinais utilizados no sistema digital de controle e proteção da plataforma experimental implementada, bem como seus limites e pontos de conexão na placa de condicionamento e DSC é apresentado na Tabela 11.

Tabela 11: Sinais utilizados no sistema digital de controle e proteção da plataforma experimental.

Sinais Analógicos				
Grandeza/função	Faixa de medição	Limite	Placa de Condicionamento de Sinais	DSC
i_a	-65 A a 65 A	64 A	canal 1 (placa 1)	ADCINA0
v_a	-60 V a 60 V	50 V	canal 2 (placa 1)	ADCINA1
v_f	0 a 150 V	150 V	canal 3 (placa 1)	ADCINA2
i_{fa}	-65 A a 65 A	64 A	canal 4 (placa 1)	ADCINA3
i_{fb}	-65 A a 65 A	64 A	canal 5 (placa 1)	ADCINA4
i_{fn}	-65 A a 65 A	64 A	canal 6 (placa 1)	ADCINA5
i_b	-65 A a 65 A	64 A	canal 7 (placa 1)	ADCINA6
“Força TRIP”	—	—	canal 8 (placa 1)	—
v_b	-60 V a 60 V	50 V	canal 1 (placa 2)	ADCINAB0
v_{bat}	0 a 100 V	57,6 V	canal 2 (placa 2)	ADCINAB1
i_{bat}	-25 A a 25 A	22 A	canal 3 (placa 2)	ADCINAB2
Sinais Digitais				
gate S_a	—	—	AH (placa 1)	ePWM1a
gate S'_a	—	—	AL (placa 1)	ePWM1b
gate S_b	—	—	BH (placa 1)	ePWM2a
gate S'_b	—	—	BL (placa 1)	ePWM2b
gate S_n	—	—	CH (placa 1)	ePWM3a
gate S'_n	—	—	CL (placa 1)	ePWM3b
gate S_1	—	—	AH (placa 2)	ePWM5a
gate S_2	—	—	AL (placa 2)	ePWM5b
D/A #1	—	—	—	ePWM6a
D/A #2	—	—	—	ePWM6b
TRIP #1	—	—	TRIP (placa 1)	TZ6n
TRIP #2	—	—	TRIP (placa 2)	TZ5n
Habilitação de carga/descarga do banco de baterias	—	—	—	GPIO12
Flag (medição de tempo)	—	—	—	GPIO7

6.1.2 CARGAS MONOFÁSICAS E BIFÁSICAS

Para realização dos testes experimentais da utilização dos conversores estáticos embarcados em um VE operando como FAP foi construído um conjunto de cargas que emula uma instalação elétrica hipotética. De acordo com o modo de operação desejado, é possível conectar cargas monofásicas ou bifásicas (fase-neutro e fase-fase) ao PCC, permitindo a análise do cenário desejado, com emulação de características similares às existentes em instalações elétricas residenciais e comerciais. Como discutido no Capítulo 4, tais redes são compostas por cargas lineares resistivas (lâmpadas incandescentes, ferro de passar, chuveiro elétrico) e indutivas (geladeiras e condicionadores de ar), além de cargas não-lineares (equipamentos eletrônicos em geral) (PIRES, 2006; POMILIO & DECKMANN, 2007; PATIDAR & SINGH, 2009; SOUZA, 2006). Componentes eletrônicos e material elétrico (reostatos, indutores, pontes retificadoras, capacitores, contadores e disjuntores), disponíveis em laboratório, foram utilizados para montagem de tal instalação elétrica hipotética, realizada conforme diagrama esquemático da Figura 108. Tal montagem proporciona a reprodução de características similares às existentes em instalações elétricas monofásicas e bifásicas reais, com a emulação de formas de onda de corrente típicas de instalações elétricas de diversas finalidades (residenciais e comerciais de diferentes ramos de atividade), semelhantes às descritas em Pires (2006).

Com a devida comutação dos disjuntores e contadores do circuito da Figura 108, o conjunto de cargas implementado pode assumir diversas configurações. Para a fase a , é possível a utilização de carga linear (resistiva/indutiva) e/ou não linear (retificador com filtro capacitivo), utilizadas para realização de testes da operação monofásica da

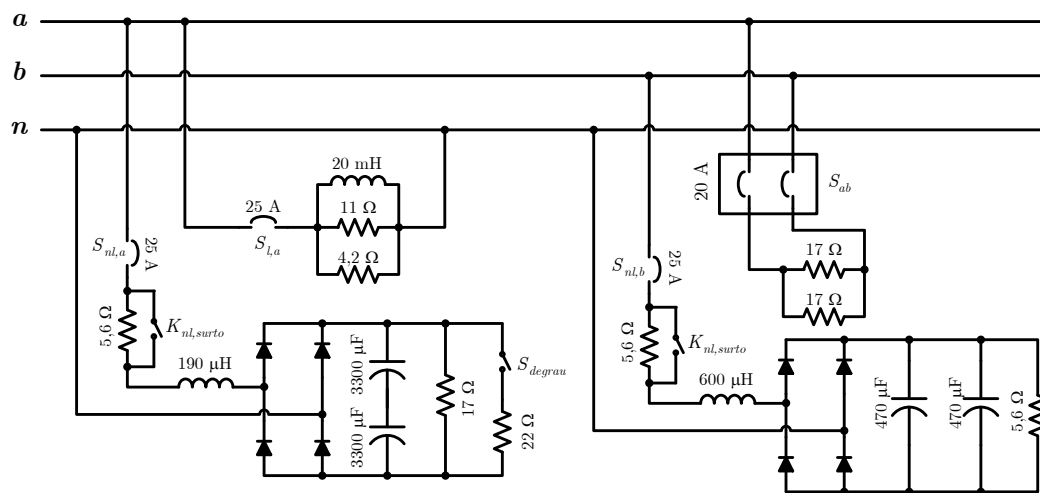


Figura 108: Cargas utilizadas para implementação da instalação elétrica hipotética (sistema de teste).

plataforma desenvolvida. A saída da carga não linear da fase a pode ser comutada, com o uso de S_{degrau} , permitindo o aumento ou diminuição de seu consumo (variação em degrau), o que possibilita avaliar o comportamento do sistema proposto frente a perturbações não periódicas. O conjunto de cargas é completado por uma carga não linear (retificador com filtro capacitivo) conectada exclusivamente para a fase b e uma carga resistiva bifásica, com ligação entre as fases a e b .

Cada uma das cargas não lineares implementadas possui resistor série, utilizado para redução de surto de corrente durante sua energização, que pode ser desviado por meio de contator. As duas cargas não lineares (fases a e b) compartilham o mesmo contator de desvio $K_{nl,surto}$ (cada uma conectada em um de seus pólos) e, conseqüentemente, tem seus resistores de surto manobrados simultaneamente, com o acionamento (manual) de botoeira. Além disso, cada uma das cargas possui circuito de monitoramento de tensão de saída, que impede o desvio do resistor de surto caso seus capacitores de saída estejam descarregados. Este circuito e o diagrama de comando utilizado na manobra dos resistores de desvio das cargas não lineares são exibidos no Apêndice C. A comutação dos resistores de surto possibilita que um tipo adicional de configuração de carga não linear seja emulada nas fases a e b . Combinando a comutação do contator $K_{nl,surto}$ e do disjuntor S_{degrau} , o conjunto de cargas implementado pode apresentar até quatro diferentes configurações de carga não linear para a fase a . Já para a fase b , é possível a emulação de cargas não lineares em duas condições diferentes.

Dada a flexibilidade de configuração do conjunto de cargas implementado, que resulta em numerosas possibilidades de combinação de cargas, as formas de onda de corrente consumidas pelas cargas da instalação elétrica hipotética implementada, bem como seus espectros harmônicos, serão apresentadas na ocasião do seu uso na avaliação dos diferentes cenários de operação de um VE como FAP analisados na Seção 6.4, que apresenta os resultados experimentais obtidos neste trabalho.

6.2 CONSIDERAÇÕES DE PROJETO

Esta seção traz algumas informações relevantes no que se refere ao projeto de um FAP integrado ao SPV de um VE, com possibilidade de operação simultânea nos modos de recarga de baterias ou V2G e aplicação a instalações elétricas monofásicas e bifásicas, considerando o sistema experimental implementado.

A frequência de comutação dos interruptores do inversor de tensão que compõe o FAP foi escolhida como $f_s = 24$ kHz, que é múltipla inteira da frequência nominal

da tensão de alimentação ($f_1 = 60$ Hz), em função dos requisitos necessários para funcionamento do controlador de corrente auxiliar (repetitivo recursivo) utilizado. Este, necessita que a frequência de amostragem, f_{sample} , do sistema de controle seja múltipla inteira da frequência fundamental do sinal de referência a ser rastreado. Mesmo com a variação da frequência da rede elétrica, que não é exatamente igual ao seu valor nominal, tal configuração se faz necessária ao correto funcionamento de tal controlador. No caso do desvio da frequência f_1 variar de forma significativa, pode ser preciso realizar algum tipo de modificação no controlador repetitivo, de modo que opere de forma adaptativa (MICHELS; STEFANELLO & GRÜNDLING, 2009), situação não considerada neste trabalho.

Na plataforma experimental implementada, a amostragem dos sinais analógicos utilizados no sistema de controle é realizada de forma sincronizada com a modulação por largura de pulso, como ilustrado na Figura 109. O sinal triangular (portadora), na versão digital da implementação da modulação por largura de pulso, é implementado por meio de um contador. No caso do TMS320F28335, este contador é de 16 bits e recebe o nome de “TBCTR”, que é incrementado a cada ciclo de *clock* (ou de seus múltiplos, conforme a configuração de seu *prescaler*), até atingir o valor definido pelo registrador “TBPRD”. A comutação das saídas PWM ocorre quando o valor da contagem (“TBCTR”) se iguala ao valor do registrador de comparação “CMPA”. O módulo ePWM do TMS320F28335 permite que o evento “TBCTR = TBPRD” (“pico do sinal triangular”) dispare uma sequência de conversão do seu conversor A/D, que gera uma interrupção após todos os sinais desejados serem digitalizados. Assim, todo o algoritmo

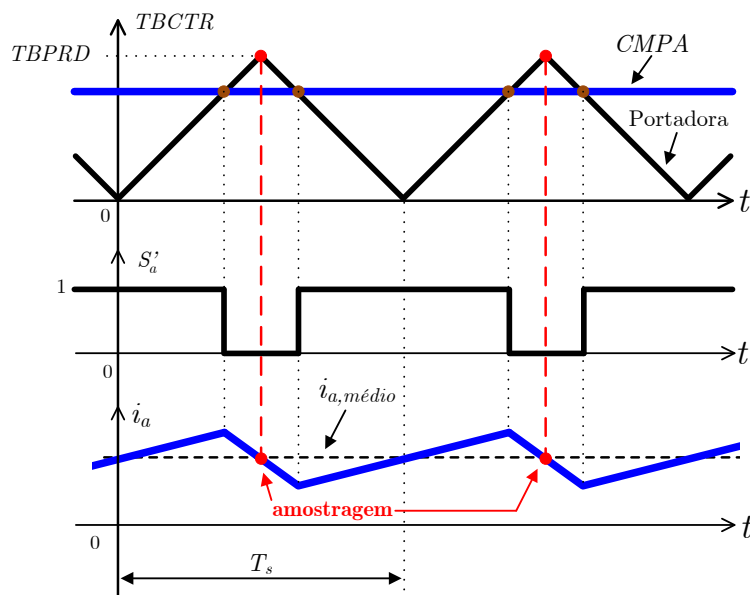


Figura 109: Disparo da sequência de conversão A/D sincronizado com o módulo PWM.

de controle, que deve ser executado em um período de comutação, também opera de forma sincronizada com a modulação por largura de pulso, evitando amostragem de sinais durante a comutação dos interruptores dos conversores estáticos. Além disso, tal forma de amostragem também fornece, diretamente, o valor médio das variáveis amostradas em cada período de comutação (BUSO & MATTAVELLI, 2006; FERREIRA, 2007).

Cabe informar que, para realização da recarga do banco de baterias (ou operação V2G) simultânea à operação do VE como FAP, o tempo necessário para execução dos algoritmos de todas as malhas de controle envolvidas extrapolou os $41,67 \mu s$ do período de comutação, T_s , associado à frequência de comutação/amostragem de 24 kHz. Deste modo, na realização dos testes envolvendo recarga de baterias e V2G, optou-se por utilizar uma frequência de comutação/amostragem ligeiramente menor (21 kHz, também múltipla inteira de 60 Hz), que possibilitou tempo suficiente (que aumentou para $47,62 \mu s$) para implementação de todo o sistema de controle da plataforma experimental utilizando apenas um DSC.

A fim de reduzir o conteúdo harmônico da tensão de saída deste inversor de tensão, optou-se pela adoção de uma estratégia de modulação por largura de pulso com comutação em 3 níveis, comumente referida na literatura técnica como PWM unipolar (MOHAN; UNDELAND & ROBBINS, 2003; HART, 2011).

Antes da apresentação do projeto dos controladores utilizados na plataforma experimental desenvolvida, será realizada breve discussão sobre o dimensionamento de seus elementos passivos.

6.2.1 DIMENSIONAMENTO DOS ELEMENTOS PASSIVOS

Com base nos parâmetros nominais do sistema proposto é possível realizar o dimensionamento de seus elementos passivos, que são os indutores de filtragem, L_f , localizados nos ramos de saída das fases do FAP, o capacitor equivalente do barramento CC, C_f , além do indutor de entrada do conversor *buck/boost* bidirecional, L_{bb} .

O indutor de filtragem, para um filtro ativo de potência paralelo monofásico utilizando estratégia de chaveamento PWM unipolar, pode ser dimensionado por meio de (6.1) (SOUZA, 2000).

$$L_f \geq \frac{0.25 V_f}{2 f_s \Delta i_f}, \quad (6.1)$$

onde Δi_f é a ondulação (“*ripple*”) da corrente de saída do FAP, neste projeto adotada

como 5% da corrente de pico na rede (considerada senoidal), ou seja,

$$\Delta i_f = 0,05 \cdot \sqrt{2} \cdot I_{nom.} = 0,05 \cdot \sqrt{2} \cdot 40 \text{ A} = 2,828 \text{ A}, \quad (6.2)$$

em que $I_{nom} = 40 \text{ A}$ representa o valor nominal da corrente de linha do sistema experimental.

Utilizando os valores descritos, considerando $f_s = 24 \text{ kHz}$, que é a frequência original desejada para o sistema experimental²⁹, o indutor de filtragem deve ser apresentar indutância superior a $184,17 \mu\text{H}$.

Assim, foi encomendada a fabricação de indutores de $200 \mu\text{H}$, com corrente nominal de 40 A , uma vez que não havia possibilidade da construção de tais elementos em laboratório. Entretanto, os indutores adquiridos, quando aferidos em laboratório, apresentaram indutância de aproximadamente $150 \mu\text{H}$. Não havendo tempo hábil para negociação, junto ao fabricante, da substituição destes indutores, optou-se por utilizar os elementos recebidos na montagem do sistema experimental. Desta forma, a partir de (6.1), a ondulação esperada para a corrente de saída do FAP monofásico passa a ser de aproximadamente $3,47 \text{ A}$, ou seja, cerca de 6% do valor de pico da corrente nominal da fase a , o que ainda é um valor aceitável, próximo ao inicialmente desejado. No caso da operação em 21 kHz , esta ondulação de corrente ainda fica em níveis razoáveis, em cerca $3,97 \text{ A}$ (9,9% da corrente nominal).

Para o caso do FAP bifásico foi utilizado o mesmo valor de L_f ($150 \mu\text{H}$, calculado para o FAP monofásico) para os indutores de saída de cada braço do VSI. Considerou-se tal aproximação razoável, uma vez que a estratégia de controle adotada trata cada uma das fases separadamente, tendo a estrutura da fase a replicada para a fase b . Além disso, o fato da dinâmica da corrente de saída do FAP bifásico ter sido representada por um modelo matemático idêntico ao do FAP monofásico (equações (5.63) e (5.8), respectivamente, conforme apresentado no Capítulo 5) embasa tal aproximação.

A capacitância equivalente do banco de capacitores do barramento CC deve ser calculada em função da energia que deve ser armazenada de modo a permitir a compensação das cargas de interesse mantendo ondulação de tensão limitada. Uma possível expressão para seu dimensionamento, adaptada de Fenili (2007), que leva em consideração uma análise de pior caso da utilização de um FAP em uma instalação elétrica

²⁹A mudança para comutação em 21 kHz , citada na seção anterior, só foi realizada após o sistema ter sido implementado e foi utilizada apenas nos testes envolvendo recarga de baterias e operação V2G.

bifásica³⁰, é apresentada em (6.3).

$$C_f \geq \frac{2 \cdot V \cdot I_{nom}}{f_1 (V_{f_{max}}^2 - V_{f_{min}}^2)} \quad (6.3)$$

onde $V_{f_{max}}$ and $V_{f_{min}}$ são, respectivamente, os limites superior e inferior da ondulação da tensão do barramento CC. Nesta análise de pior caso, as cargas a serem compensadas teriam características puramente indutivas e/ou harmônicas, com consumo de corrente nominal em cada fase da instalação elétrica. Deste modo, o FAP deveria processar toda a potência “não-ativa” da instalação elétrica bifásica (que, no pior caso, se igualaria ao dobro da potência aparente de cada fase). Assim, para o sistema experimental desenvolvido, o numerador de (6.3) seria igual a

$$2 \cdot V \cdot I_{nom} = 2 \cdot 31,75 \text{ V} \cdot 40 \text{ A} = 2,54 \text{ kVA}. \quad (6.4)$$

Considerando uma ondulação de tensão no barramento CC de 20% (ou seja, $V_{f_{max}} = 110 \text{ V}$ e $V_{f_{min}} = 90 \text{ V}$), tem-se que a capacitância necessária seria igual a, pelo menos, 10,58 mF, com tensão nominal superior a 100 V. O VSI utilizado na plataforma experimental possui banco de capacitores com capacitância equivalente $C_{f,1} = 24,2 \text{ mF}$. Quando o VSI é conectado ao conversor CC-CC *buck/boost* bidirecional (recarga de baterias ou operação V2G), a capacitância equivalente do barramento CC passa a ser igual a 26,45 mF. Em ambos os casos, mais que o dobro da capacitância mínima desejada é utilizado e a ondulação de tensão do barramento CC fica reduzida a 10,9% e a 10%, respectivamente.

Finalmente, o indutor de entrada do conversor CC-CC *buck/boost* bidirecional, L_{bb} , que é conectado em série com o banco de baterias do VE no sistema proposto, pode ser dimensionado a partir de (6.5), cujo desenvolvimento é apresentado no Apêndice A.

$$L_{bb} \geq \frac{V_{bat}}{f_s \Delta i_{bat}} \left(1 - \frac{V_{bat}}{V_f} \right). \quad (6.5)$$

Em laboratório, havia três indutores (de 175 $\mu\text{H}/20 \text{ A}$ cada) disponíveis, fornecidos pelo próprio fabricante do conversor CC-CC utilizado, confeccionados para tal aplicação. Uma vez que a indutância de cada um destes elementos é muito pequena para proporcionar ondulação de corrente aceitável para as baterias utilizadas, optou-se por associa-los em série, totalizando uma indutância equivalente $L_{bb} = 525 \mu\text{H}$. Além

³⁰Como este dimensionamento é realizado para o pior caso, foi considerada a aplicação bifásica, que exige maior energia armazenada no barramento CC para funcionamento, quando comparada com o caso monofásico.

disso, também visando redução na ondulação de corrente, a frequência de comutação dos interruptores do conversor CC-CC foi definida como 42 kHz³¹. Deste modo, o conversor CC-CC *buck/boost* bidirecional passaria a operar com ondulação de corrente de entrada de 1,132 A, calculada a partir de (6.5). Para o valor de corrente nominal considerado para este conversor na plataforma experimental desenvolvida (20 A), isto corresponde a uma ondulação de 5,67%.

6.2.2 PROJETO DOS CONTROLADORES

Nesta seção é apresentado o dimensionamento de cada controlador utilizado no sistema proposto, realizado considerando as funções de transferência desenvolvidas no Capítulo 5.

O projeto dos controladores será apresentado, inicialmente, para a operação de um VE como FAP monofásico, com frequência de comutação/amostragem igual a 24 kHz. Posteriormente, serão apresentadas considerações em relação ao projeto dos controladores do uso dos conversores estáticos embarcados em um VE como FAP bifásico. Em ambos os casos, serão exibidas, também, as modificações necessárias aos controladores para a operação com comutação/amostragem em 21 kHz. Adicionalmente, será abordado o dimensionamento do controlador de corrente do conversor CC-CC *buck/boost* bidirecional, utilizado para controle da corrente de carga/descarga do banco de baterias de um VE.

6.2.2.1 FAP MONOFÁSICO - CONTROLADOR DE TENSÃO

Na Seção 5.2.1 foi desenvolvida a expressão (5.10), que determina a função de transferência de malha aberta da malha de controle de tensão do barramento CC de um FAP monofásico. Levando em consideração os valores dos parâmetros utilizados na plataforma experimental implementada, (5.10) pode ser escrita como:

$$FTMA_v(s) = \frac{18,55}{s} \cdot C_v(s). \quad (6.6)$$

Um controlador PI foi utilizado na compensação da malha de tensão, a fim de proporcionar erro de estado estacionário nulo para a tensão do barramento CC e reduzir os componentes harmônicos da referência da malha de corrente. O controlador de

³¹A amostragem das variáveis também foi realizada de forma sincronizada, de forma semelhante à apresentada na Figura 109, porém com uma amostra efetuada a cada dois períodos de comutação, ou seja, em 21 kHz.

tensão foi dimensionado de modo a impor frequência de cruzamento de ganho da malha de tensão em 10 Hz e margem de fase de 60° , conforme metodologia adotada em (LÍRIO, 2000), com sua função de transferência dada por:

$$C_v(s) = \frac{2,93s + 106,40}{s}. \quad (6.7)$$

As respostas em frequência deste controlador e da malha de tensão, antes e depois da compensação, são mostradas na Figura 110, onde é possível observar o aumento de ganho CC da malha de tensão e a atenuação desejada de componentes harmônicos de frequências elevadas.

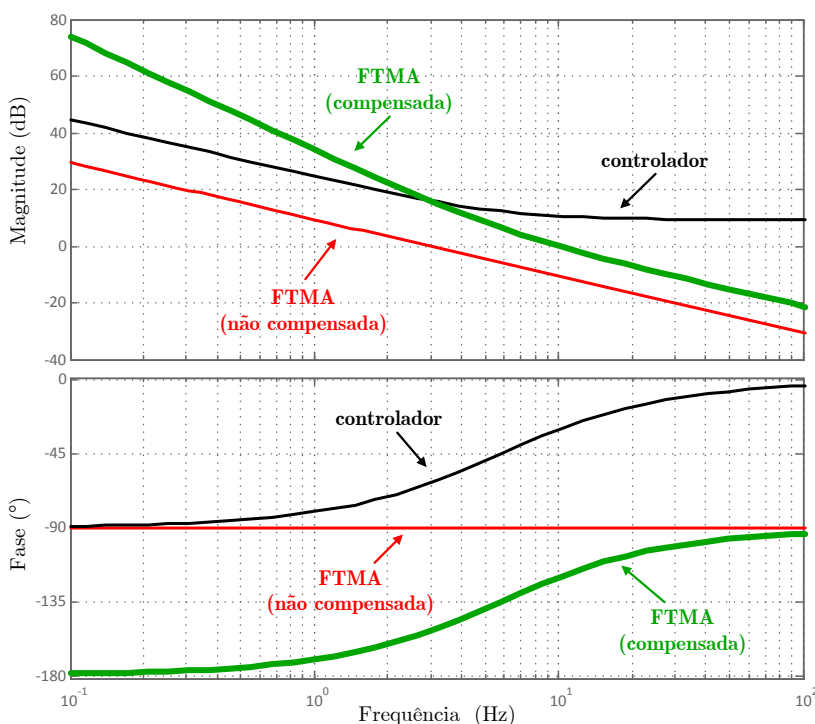


Figura 110: Resposta em frequência da malha de controle de tensão (FAP monofásico).

6.2.2.2 FAP MONOFÁSICO - CONTROLADOR DE CORRENTE PRINCIPAL

A malha principal de controle da corrente i_a , para o FAP monofásico é descrita por (5.12), que pode ser representada por (6.8) para os parâmetros de projeto considerados, com resistência do indutor de filtragem $r_f \approx 10 \text{ m}\Omega$ e excursão pico-a-pico do sinal PWM considerada como $V_T = 10 \text{ V}$.

$$FTMA_{i,p}(s) = \frac{10}{150 \times 10^{-6}s + 0,01} \quad (6.8)$$

Um controlador “Tipo 2” foi escolhido como controlador de corrente principal, como

já mencionado no Capítulo 5. A compensação da malha principal de corrente foi dimensionada de modo a rejeitar ruídos de comutação, sem comprometer a dinâmica do sistema. Além disso, este controlador foi projetado de modo a atenuar algumas oscilações, de frequência entre 2 kHz e 3 kHz, observadas no sistema experimental em teste realizados (quando operando com faixa de passagem estendida, na tentativa de utilização apenas do controlador principal no sistema de controle). É possível que estas oscilações sejam devidas a não-idealidades, inerentes à montagem experimental do sistema, que não foram consideradas na modelagem matemática. Com a adoção de frequência de cruzamento de ganho para a malha principal de corrente igual a 1,5 kHz foi possível evitar a ocorrência de tais oscilações, além de rejeitar os ruídos de comutação dos interruptores dos conversores estáticos. Contudo, tal redução na faixa de passagem do sistema compensado, diminuiu a qualidade do rastreamento da corrente de referência pelo controlador “Tipo 2” (problema resolvido com a inclusão de um controlador auxiliar no sistema de controle).

A função de transferência do controlador “Tipo 2” capaz de impor uma frequência de cruzamento de ganho igual a 1,5 kHz e margem de fase de 60° ao sistema compensado, obtida pelo método do “Fator K ” (VENABLE, 1983), é dada por (6.9). As respostas em frequência deste controlador e da malha de corrente de saída, antes e depois da compensação, são mostradas na Figura 111, onde pode ser observado o alto ganho proporcionado pelo controlador à malha de corrente em baixas frequências (incluindo a frequência da rede), além da capacidade de rejeição de ruídos de comutação.

$$C_i(s) = \frac{4903s + 12,56 \times 10^6}{s^2 + 34,68 \times 10^3s}. \quad (6.9)$$

6.2.2.3 FAP MONOFÁSICO - REPROJETO DIGITAL DOS CONTROLADORES DE TENSÃO E PRINCIPAL DE CORRENTE

Para obter as funções de transferência dos controladores digitais a serem implementados, as equações (6.7) e (6.9) foram submetidas à transformação bilinear, levando às funções de transferência, no domínio z , (6.10) e (6.11). Este tipo de transformação, em que $s = \frac{2}{T_{sample}} \cdot \frac{z-1}{z+1}$, mapeia todo o semiplano esquerdo do domínio s dentro do círculo de raio unitário do domínio z , preservando a estabilidade do sistema (BUSO & MATTAVELLI, 2006; DUAN & JIN, 1999). A metodologia de obtenção das equações a diferenças para a realização dos controladores digitais, a partir destas funções de transferência, relativamente simples, é apresentada no Apêndice A.

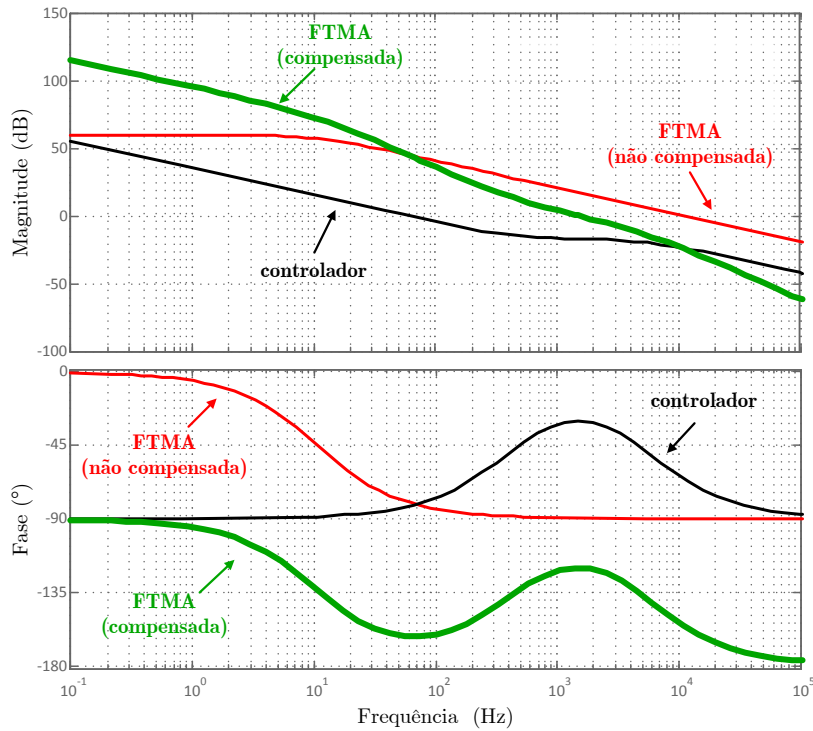


Figura 111: Resposta em frequência da malha principal de controle de corrente (FAP monofásico).

$$C_v(z) = \frac{2,935 - 2,93 z^{-1}}{1 - z^{-1}} \quad (6.10)$$

$$C_i(z) = \frac{0,0625 + 0,00633 z^{-1} - 0,0561 z^{-2}}{1 - 1,161 z^{-1} - 0,1611 z^{-2}} \quad (6.11)$$

Na realização dos testes em laboratório em que a amostragem/comutação foi realizada em 21 kHz, tais controladores foram definidos como:

$$C_v(z) = \frac{3,208 - 3,203 z^{-1}}{1 - z^{-1}} \quad (6.12)$$

$$C_i(z) = \frac{0,0678 + 0,00780 z^{-1} - 0,0600 z^{-2}}{1 - 1,095 z^{-1} - 0,0954 z^{-2}} \quad (6.13)$$

6.2.2.4 FAP MONOFÁSICO - CONTROLADOR DE CORRENTE AUXILIAR

Como mencionado, um controlador repetitivo recursivo foi utilizado, como controlador auxiliar (*plug-in*), a fim de proporcionar melhor capacidade de rastreamento de sinais senoidais ao sistema proposto. A atuação deste controlador é exercida so-

bre a malha de corrente principal, como discutido no Capítulo 5, que deve ser projetado de modo a não influenciar a estabilidade do sistema já compensado (MICHELS & GRÜNDLING, 2005; ALMEIDA, 2013). Um detalhado procedimento para o dimensionamento de um controlador repetitivo recursivo é apresentado em Michels e Gründling (2005) e será adotado como regra de projeto neste trabalho. Tal projeto consiste na determinação dos parâmetros do controlador repetitivo recursivo (descritos na equação (5.14), repetida em (6.14) para maior clareza do texto) de modo que a estabilidade do sistema de controle principal não seja afetada.

$$C_{rep}(z) = \frac{y_r(z)}{\varepsilon_r(z)} = \frac{c_r z^{-N}}{1 - z^{-N}Q(z)} F(z), \quad (6.14)$$

O primeiro parâmetro a ser determinado é a ordem do controlador repetitivo, N , que é igual ao número de amostras do *buffer* utilizado em sua implementação e é definida pela razão entre a frequência de amostragem e a frequência fundamental dos picos de ressonância a serem criados. Levando em consideração os parâmetros de projeto, para $f_{sample} = 24 \text{ kHz}$,

$$N = \frac{f_{sample}}{f_1} = \frac{24 \text{ kHz}}{60 \text{ Hz}} = 400. \quad (6.15)$$

O próximo passo para o projeto do controlador repetitivo recursivo é a obtenção do modelo da planta que, no caso, é definida pela malha interna de controle principal da corrente i_a , contendo o modelo do conversor e o controlador principal (como na Figura 76, redesenhada de forma conveniente ao desenvolvimento da discussão desta seção na Figura 112). Este modelo é representado pela função de transferência $T_{i,p}(z)$, obtida por meio da discretização das funções de transferência da malha principal de controle de corrente, realizada por meio da transformação bilinear. Para o caso sob análise, $T_{i,p}(z)$ é dada por:

$$T_{i,p}(z) = \frac{0,4646 z^3 + 0,5116 z^2 - 0,3704 z - 0,4175}{z^3 - 0,6455 z^2 + 0,3375 z - 0,5037} \quad (6.16)$$

Uma vez determinada $T_{i,p}(z)$, passa-se à definição do filtro $F(z)$. Uma estrutura interessante para tal elemento é a de um filtro de avanço de fase (MICHELS & GRÜNDLING, 2005; ALMEIDA, 2013), ou seja,

$$F(z) = z^m, \quad (6.17)$$

que tem sua ordem definida por m . A determinação deste parâmetro pode ser realizada por meio da análise da resposta da fase do sistema em função da frequência, com

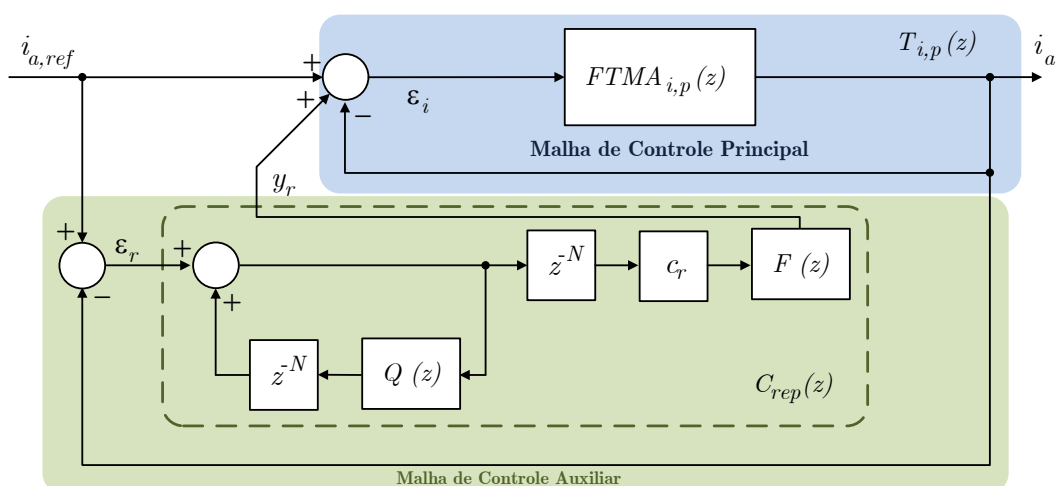


Figura 112: Diagrama de blocos linearizado da malha completa de controle da corrente i_a (domínio z).

o traçado, em um diagrama de Bode, de um conjunto de curvas “ $z^m \cdot T_{i,p}(z)$ ” para $m = 1, 2, 3, \dots$, como apresentado na Figura 113.

As melhores opções para escolha da ordem do filtro de avanço de fase, m , são aquelas cujas curvas de fase “ $z^m \cdot T_{i,p}(z)$ ” apresentarem respostas com fases positivas, mais próximas a zero. Foi realizada, de forma empírica, após testes da operação do sistema em laboratório para os principais candidatos à melhor opção para m , a escolha da ordem 3 para implementação do filtro de avanço de fase. Assim,

$$F(z) = z^3, \quad (6.18)$$

Já para realização do filtro $Q(z)$, geralmente utiliza-se um filtro passa-baixas com deslocamento de fase nulo. Uma forma de implementação bem difundida entre traba-

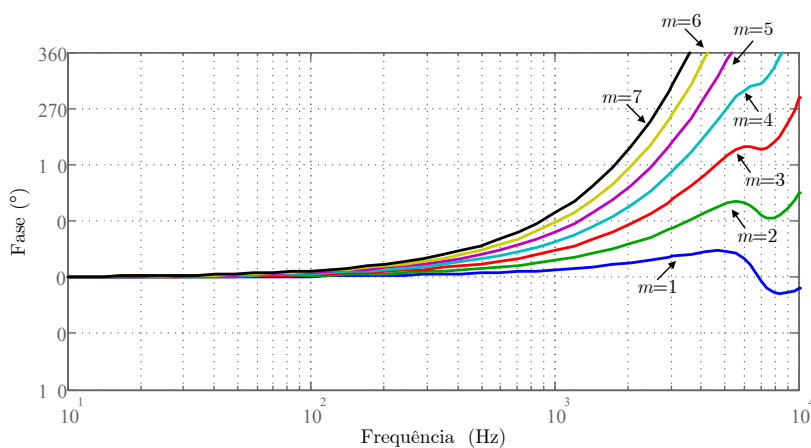


Figura 113: Família de curvas de fase “ $z^m \cdot T_{i,p}(z)$ ” (resposta em frequência) para diversos valores de m .

lhos correlatos encontrados na literatura técnica é obtida pelo filtro de média móvel definido pela equação (6.19), que apresenta apresenta ganho unitário em baixas frequências e atenuação máxima na frequência de amostragem, além do deslocamento de fase nulo já citado (ZHANG et al., 2008; ALMEIDA, 2013; MICHELS & GRÜNDLING, 2005; MELO, 2010).

$$Q(z) = 0,25z + 0,5 + 0,25z^{-1}. \quad (6.19)$$

O último parâmetro a ser determinado é o ganho do controlador repetitivo, c_r . Este deve ser dimensionado de modo a não violar a condição de estabilidade do sistema, de modo que seus polos de malha fechada fiquem localizados no interior da região delimitada pelo círculo de raio unitário, definida por (6.20) (MICHELS & GRÜNDLING, 2005):

$$\left| Q(e^{j\omega T_{sample}}) - c_r F(e^{j\omega T_{sample}}) T_{i,p}(e^{j\omega T_{sample}}) \right| < 1. \quad (6.20)$$

A determinação de c_r foi realizada a partir da análise gráfica de (6.20), com a substituição dos parâmetros já definidos e obtenção de uma família de curvas, para diferentes valores de c_r , cujos valores foram comparados ao limite de estabilidade do sistema, como mostrado na Figura 114.

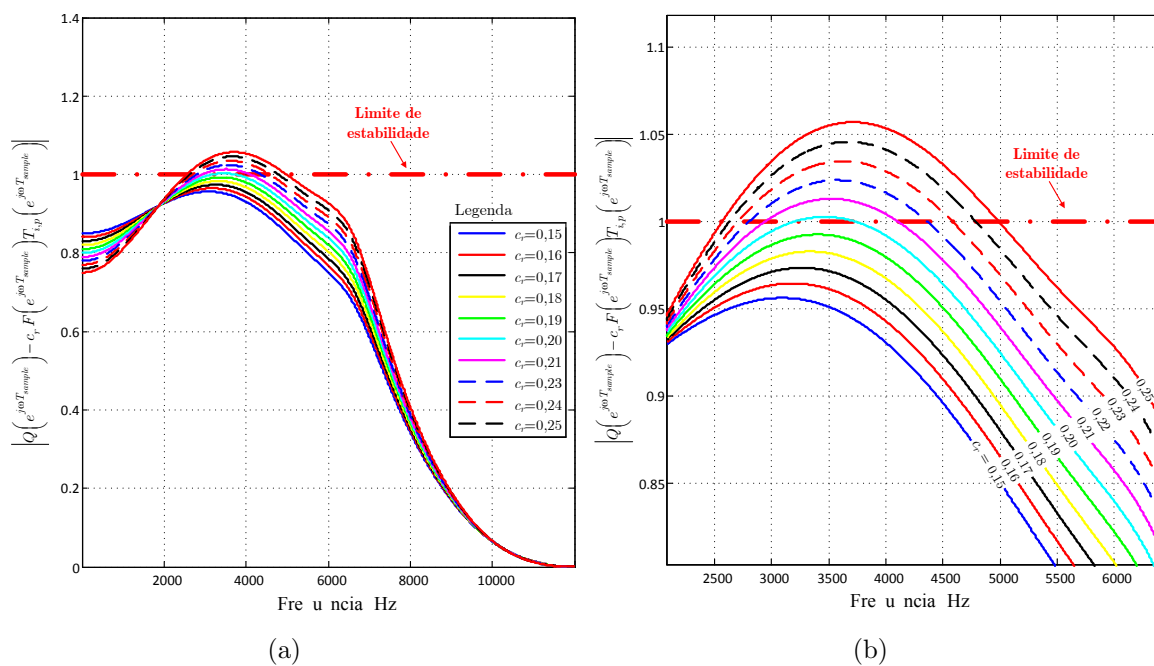


Figura 114: Análise gráfica da condição de estabilidade do sistema de controle definida por (6.20): (a) Família de curvas para diferentes valores de c_r ; (b) Detalhe da região próxima ao limite de estabilidade.

A partir destes gráficos, foi escolhido

$$c_r = 0,17 \quad (6.21)$$

para utilização na implementação do controlador repetitivo.

Com os valores dos parâmetros escolhidos seguindo a metodologia de projeto apresentada, a função de transferência do controlador repetitivo recursivo utilizado pode ser expressa por (6.22):

$$C_{rep}(z) = \frac{0,17 z^{-397}}{1 - 0,25 z^{-399} - 0,5 z^{-400} - 0,25 z^{-401}}. \quad (6.22)$$

O sistema de controle completo da corrente i_a , cuja função de transferência de malha aberta é dada por (6.23), para os parâmetros considerados, apresenta a resposta em frequência apresentada na Figura 115. Nesta figura, é possível observar a ocorrência de picos de ressonância, inseridos pelo controlador repetitivo, na frequência fundamental (60 Hz) e em seus múltiplos, que garantem o rastreamento de sinais senoidais com erro nulo de amplitude e de fase. Também, observa-se a atenuação dos componentes de frequência de alta ordem, o que proporciona rejeição aos ruídos de comutação dos interruptores do VSI.

$$FTMA_i(z) = \frac{0,079 z^{-397} + 0,087 z^{-398} - 0,063 z^{-399} - 0,071 z^{-400}}{den(z)}, \quad (6.23)$$

com

$$\begin{aligned} den(z) = & 1 - 0,646z^{-1} + 0,338z^{-2} - 0,504z^{-3} + \\ & - 0,250z^{-399} - 0,339z^{-400} - 0,012z^{-401} + 0,119z^{-402} + 0,168z^{-403} + 0,126z^{-404}. \end{aligned} \quad (6.24)$$

Para a realização dos testes em laboratório com frequência de amostragem de 21 kHz, levando em consideração a discussão apresentada nesta seção, o controlador repetitivo deve ser dado por (6.25)

$$C_{rep}(z) = \frac{0,17 z^{-347}}{1 - 0,25 z^{-349} - 0,5 z^{-350} - 0,25 z^{-351}}. \quad (6.25)$$

6.2.2.5 CONTROLADORES DO FAP BIFÁSICO

Apenas sutis alterações são necessárias aos controladores dimensionados para o caso monofásico de modo que possam ser utilizados na operação do FAP bifásico. Como

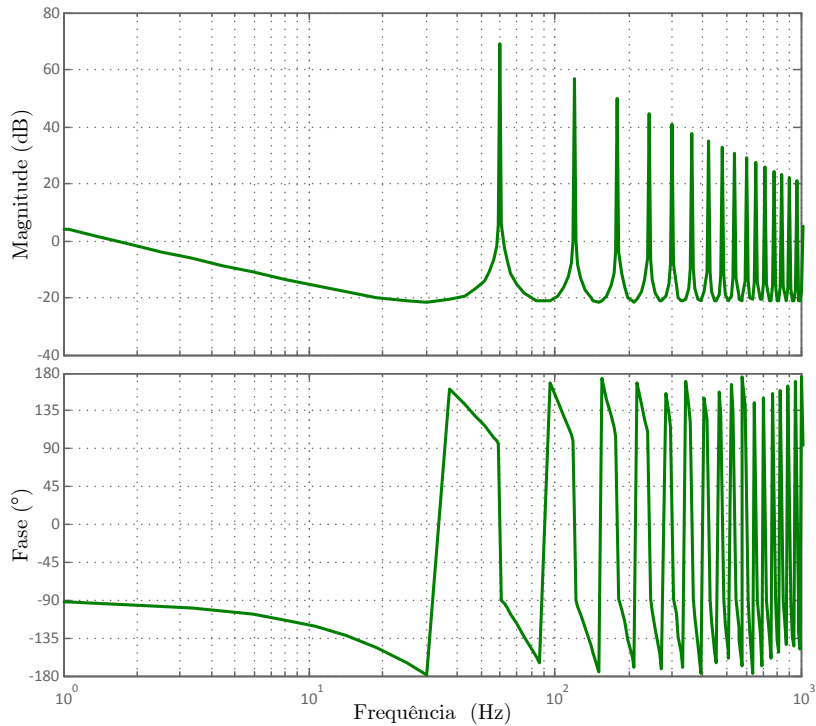


Figura 115: Resposta em frequência da malha de corrente completa (após compensação).

analisado no Capítulo 5, dada a estratégia de controle proposta, cada uma das malhas de controle da corrente de saída do FAP bifásico é idêntica à malha de corrente definida para o caso monofásico. Assim, são utilizados os mesmos controladores de corrente definidos nas Seções 6.2.2.2 e 6.2.2.4 na implementação do controle de corrente de cada fase do FAP bifásico.

Já para a malha de controle da tensão do barramento CC, há uma diferença entre o modelo matemático desenvolvido para o FAP bifásico e o utilizado para o projeto do controlador de tensão do FAP monofásico. Na Seção 5.3.2 foi desenvolvida a expressão (5.84), que determina a função de transferência de malha aberta da malha de controle de tensão do barramento CC de um FAP conectado a um sistema bifásico derivado de sistema trifásico simétrico e equilibrado, que pode ser representada, considerando os valores dos parâmetros utilizados na plataforma experimental implementada (para $f_s = f_{sample} = 24$ kHz), como:

$$FTMA_v(s) = \frac{17,8926}{s} \cdot C_v(s). \quad (6.26)$$

Da mesma forma do caso monofásico, um controlador de tensão do tipo PI, cuja função de transferência é apresentada em (6.27), foi dimensionado de modo a impor frequência de cruzamento de ganho da malha de tensão em 10 Hz e margem de fase de

60°.

$$C_v(s) = \frac{3,041s + 110,3}{s}. \quad (6.27)$$

As respostas em frequência deste controlador e da malha de tensão, antes e depois da compensação, são mostradas na Figura 116, onde é possível observar o aumento de ganho CC da malha de tensão e a atenuação desejada de componentes harmônicos de frequências elevadas.

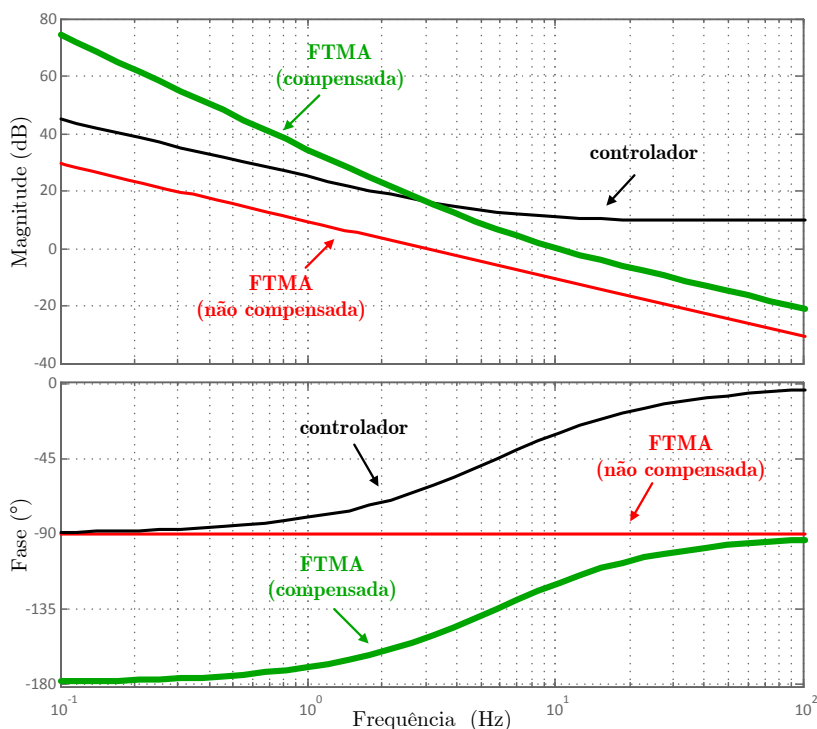


Figura 116: Resposta em frequência da malha de controle de tensão (FAP bifásico).

As equações (6.28) e (6.29) mostram as funções de transferência, no domínio z , do controlador de tensão do FAP bifásico, obtidas após digitalização considerando $f_{sample}=24$ kHz e $f_{sample}=21$ kHz, respectivamente.

$$C_v(z) = \frac{3,043 - 3,039z^{-1}}{1 - z^{-1}}. \quad (6.28)$$

$$C_v(z) = \frac{3,327 - 3,321z^{-1}}{1 - z^{-1}} \quad (6.29)$$

6.2.2.6 CONVERSOR CC-CC BUCK/BOOST BIDIRECIONAL

O controle da corrente drenada ou injetada no banco de baterias é realizado pelo controle da corrente de entrada (no indutor L_{bb}) do conversor CC-CC *buck/boost* bidirecional. A função de transferência de malha aberta desta malha de controle foi definida

em (5.85), que pode ser reescrita, considerando os parâmetros de projeto, como:

$$FTMA_{bat}(s) = \frac{10}{525 \times 10^{-6} s + 0,06}. \quad (6.30)$$

Conforme discutido na Seção 5.4, o controlador “Tipo 2” é adequado para este tipo de aplicação. A função de transferência de tal controlador, obtida por meio do método do “Fator K ”, capaz de impor margem de fase de 60° e frequência de cruzamento de ganho de 2,1 kHz ao sistema compensado é dado pela equação (6.31). Tal frequência de comutação permite atenuação dos ruídos de chaveamento, pois é 20 vezes menor que a frequência de comutação (igual a 42 kHz para os interruptores do conversor CC-CC *buck/boost* bidirecional), além de limitar a faixa de passagem do sistema compensado de modo a evitar variações bruscas na corrente do banco de baterias. A resposta em frequência do sistema de controle da corrente i_{bat} , antes e depois da compensação, é apresentada na Figura 117.

$$C_{i,bat}(s) = \frac{33,53 \times 10^3 s + 120,6 \times 10^6}{s^2 + 48,84 \times 10^3}. \quad (6.31)$$

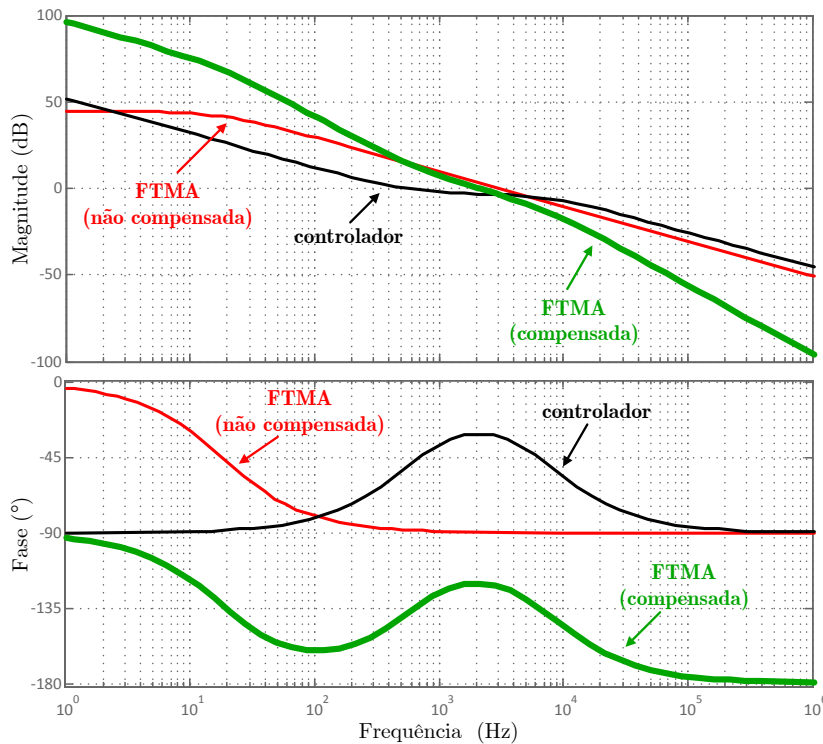


Figura 117: Resposta em frequência da malha de controle da corrente i_{bat} .

A função de transferência, no domínio z , do controlador utilizado na malha associada à corrente do banco de baterias do VE é dada por (6.32), para $f_{sample}=21$ kHz.

$$C_{i,bat}(z) = \frac{0,4027 + 0,06353 z^{-1} - 0,3391 z^{-2}}{1 - 0,9292 z^{-1} - 0,0708 z^{-2}}. \quad (6.32)$$

6.2.2.7 CONSIDERAÇÕES ADICIONAIS SOBRE A IMPLEMENTAÇÃO DO SISTEMA DE CONTROLE DIGITAL

Algumas informações relevantes acerca da realização digital do sistema de controle proposto são abordadas nesta seção.

Primeiramente, é importante chamar atenção à necessidade da limitação a ação integral dos controladores C_v , C_i e $C_{i,bat}$ durante períodos transitórios a fim de proporcionar melhor resposta dinâmica e evitar uma possível instabilidade do sistema. Esta metodologia é comumente denominada de ação “*anti-wind-up*” e pode ser implementada utilizando a estratégia de saturação dinâmica mostrada na Figura 118 (FERREIRA, 2007) para o caso do controlador de digital da corrente i_a , onde:

$$|Lim.| = Y_{max} - |b_0 \cdot x[n]|, \quad (6.33)$$

com $Y_{0,max} = 5$, $a_1 = -1,161$, $a_2 = -0,1611$, $b_0 = 0,0625$, $b_1 = 0,00633$ e $b_2 = -0,056$ (para $f_{sample} = 24$ kHz). Cabe ressaltar que este tipo de limitador dinâmico não foi implementado para a saída do controlador repetitivo, uma vez que sua resposta é lenta e praticamente não apresenta atuação durante transitórios.

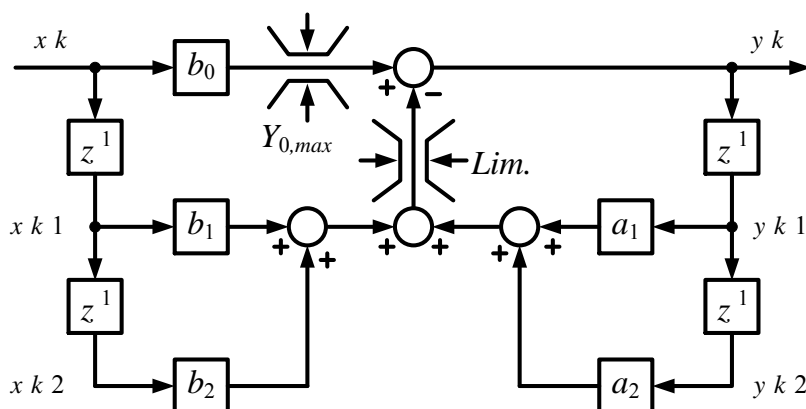


Figura 118: Saturação dinâmica do controlador principal de corrente, C_i (adaptado de Ferreira (2007)).

Outra informação relevante se refere ao armazenamento e manipulação dos valores de amostras relativas a instantes de tempo passados (iterações anteriores), utilizados na implementação destes controladores. Na realização dos controladores de corrente C_i e $C_{i,bat}$, que possuem atrasos de segunda ordem (“ z^{-2} ”) em suas funções de trans-

ferência, é necessário o armazenamento dos valores assumidos por suas variáveis de entrada e saída nas duas últimas iterações (ou períodos de amostragem) do sistema de controle, além dos valores assumidos na iteração atual. Para o caso do controlador de tensão C_v , é necessário o armazenamento dos valores atual e referente à última iteração. O armazenamento destas informações foi realizado por meio do uso de vetores, implementados como ilustrado na Figura 119 para o caso do controlador C_i . Ao final da execução da rotina de programa relativa a uma iteração do algoritmo de controle, os valores armazenados são deslocados, de modo que a primeira e última posições do vetor contenham as amostras mais recente e mais antiga, respectivamente.

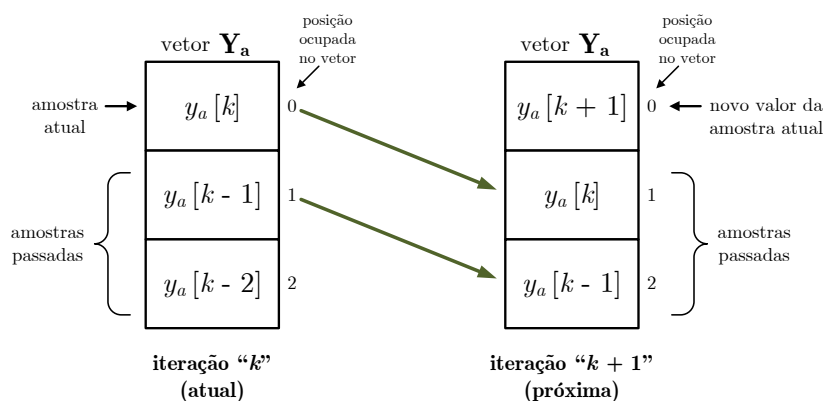


Figura 119: Armazenamento dos valores assumidos pela saída do controlador C_i .

Esta forma de armazenamento dos valores das variáveis de entrada e saída de um controlador não é adequada para a implementação do controlador repetitivo, dada a alta ordem de sua função de transferência. Como exemplo, considere o caso do controlador repetitivo utilizado neste trabalho, cuja função de transferência foi definida em (6.22), que necessita do armazenamento dos últimos 397 e 401 valores assumidos em sua entrada e saída, respectivamente, além dos valores atuais. Se utilizada a mesma forma de armazenamento descrita acima (para C_v , C_i e $C_{i,bata}$), seria necessário realizar 397 e 401 operações de deslocamento de dados nos vetores de entrada e saída do controlador repetitivo (para apenas uma das fases) em cada iteração do algoritmo de controle. Tempo considerável é necessário para que o DSC execute este grande conjunto de operações. Numa aplicação em tempo real, como no sistema desenvolvido, todo o algoritmo de controle deve ser executado em intervalo de tempo limitado (no caso, em um período de amostragem/comutação) e, provavelmente, insuficiente para execução de tais deslocamentos junto às demais tarefas a serem executadas. Assim, na implementação do controlador repetitivo em DSC, o armazenamento dos valores atuais e passados das entradas e saídas foi realizado com o uso de *buffers* circulares. Nestes, os dados armazenados nos vetores ficam estáticos e a posição da amostra atual é mo-

dificada a cada iteração, por meio do uso de um ponteiro, p_y . Da mesma forma, como ilustrado na Figura 120 para o caso da saída do controlador repetitivo, as posições das amostras passadas podem ser determinadas em função do mesmo ponteiro (localizadas à sua esquerda). Em cada nova iteração, o ponteiro da posição atual é incrementado e apenas a amostra mais antiga é sobrescrita. No exemplo da Figura 120, a amostra anterior sempre ocupará a posição “ $p_y - 1$ ” do vetor, enquanto a amostra referente à 401ª iteração passada estará localizada na posição “ $p_y + 1$ ”. Deste modo, é possível realizar a implementação do controlador repetitivo com esforço computacional extremamente reduzido.

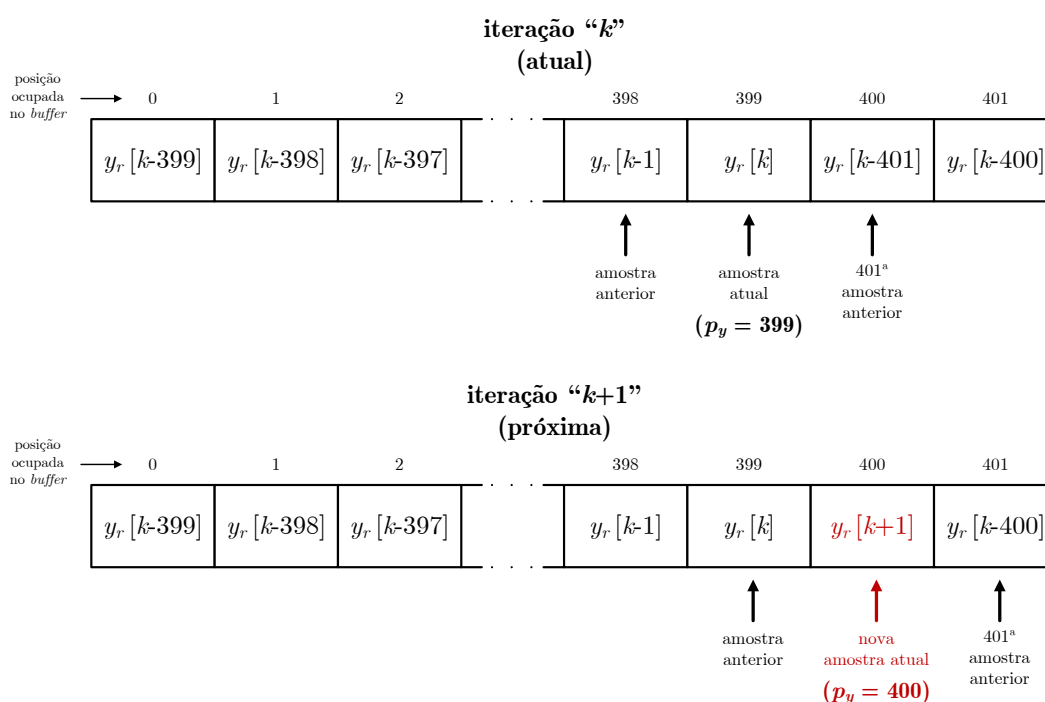


Figura 120: Armazenamento dos valores assumidos pela saída do controlador repetitivo.

Adicionalmente a estas informações relacionadas à realização dos controladores cabe informar que, durante a implementação experimental do sistema proposto, foi incluída uma malha de controle por antecipação (*feed-forward*) em seu sistema de controle. Para isso, adiciona-se a tensão de alimentação ao sinal modulante do PWM (saída do controlador de corrente), após processamento por um filtro *feed-forward*, C_{ff} , que a normaliza em relação à tensão do barramento CC e realiza seu escalonamento para utilização no modulador por largura de pulso, como ilustrado na Figura 121 para a malha de controle da corrente i_a . Sinal negativo é adotado para o sinal *feed-forward* no somador desta figura para contrabalancear a inversão dos pulsos de acionamento do VSI (conforme discussão do final da Seção 5.1). O filtro *feed-forward* utilizado é dado por (6.34), onde é possível observar que o fator de ajuste de escala para aplicação do

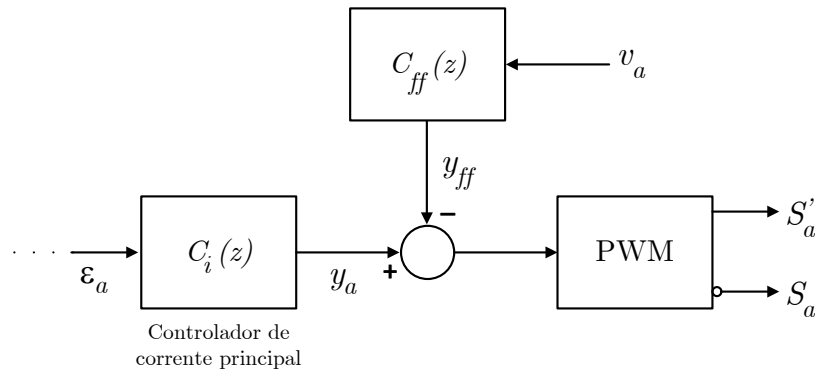


Figura 121: Inclusão de malha de controle por antecipação (*feed-forward*) para melhoria do desempenho transitório do sistema proposto.

sinal do controle por antecipação ao PWM é igual a 4. Esta malha de controle por antecipação faz com que a tensão fase-neutro da rede elétrica seja sempre sintetizada na saída do FAP. Com isso, é possível reduzir picos de corrente durante transitórios e perturbações da tensão da rede, desacoplando a dinâmica do conversor da associada ao sistema elétrico, além de melhorar a capacidade de rejeição a distúrbios do sistema de controle em malha fechada (YAZDANI & IRAVANI, 2010).

$$C_{ff}(z) = \frac{y_{ff}(z)}{v_a(z)} = \frac{4}{V_f}. \quad (6.34)$$

Além da malha de controle por antecipação, outra melhoria adicionada ao sistema de controle proposto durante sua implementação experimental foi a filtragem do sinal de medição da tensão do barramento CC, atenuando consideravelmente sua ondulação, antes de utilizá-lo no controle da tensão v_f . Esta atenuação foi realizada com o uso de um filtro passa-baixas digital de primeira ordem, $F_{pb}(z)$, de ganho unitário na faixa de passagem, com frequência de corte em 10 Hz. A função de transferência deste filtro, dada por (6.35) para amostragem em 21 kHz, foi obtida com o auxílio da ferramenta “*s2z converter*” do software PSIM 9.0. Sua resposta em frequência é mostrada na Figura 122. Tal filtragem realizada, associada à malha de controle da tensão v_f , permitiu eliminar a propagação dos harmônicos relativos à ondulação desta tensão, possibilitando a geração de corrente de referência para as fases a e b com sinais puramente senoidais.

$$F_{pb}(z) = \frac{2,983 \times 10^{-3}}{1 - 0,9970 z^{-1}}. \quad (6.35)$$

Cabe ressaltar que tanto este filtro passa-baixas quanto o controle por antecipação não foram considerados no dimensionamento dos controladores C_v , C_i e C_{rep} , uma vez que a inclusão destes elementos não afetou a estabilidade do sistema de controle

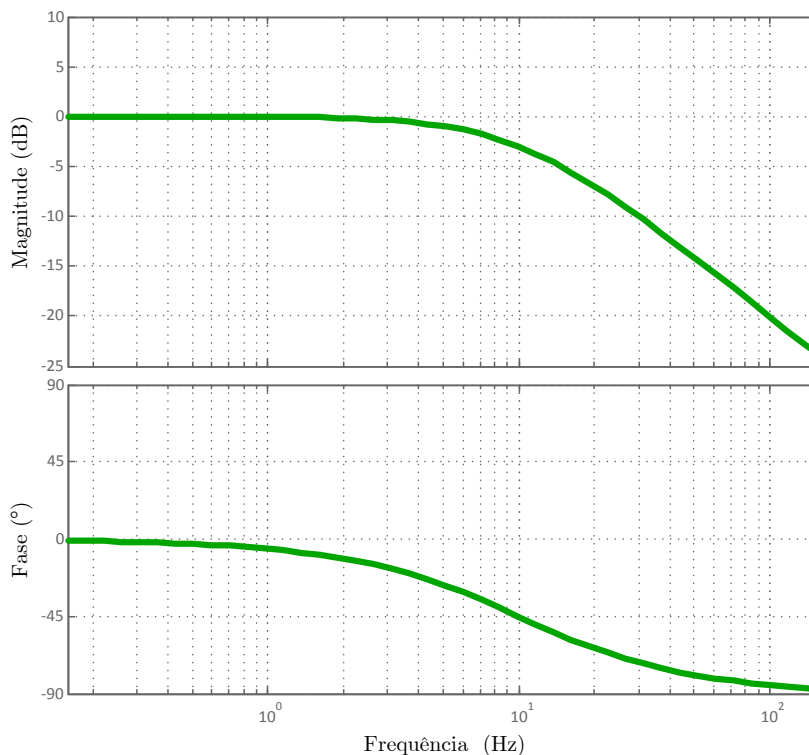


Figura 122: Resposta em frequência do filtro passa-baixas digital utilizado para atenuação da ondulação do sinal medido da tensão v_f .

proposto, como verificado de forma empírica.

Finalmente, apresenta-se uma visão geral do programa implementado no DSC TMS320F28335 para execução do algoritmo de controle proposto e outras tarefas necessárias para o correto funcionamento da plataforma experimental desenvolvida. O fluxograma do programa referente à realização da recarga do banco de baterias do VE simultaneamente à operação do sistema como FAP bifásico³² é exibido na Figura 123. Após realizada a declaração das variáveis utilizadas no programa e execução da função de inicialização do processador é realizada a configuração da memória *flash*, que armazena o programa a ser executado. Na sequência, inicializa-se os vetores de interrupção utilizados. No caso, há três fontes de interrupção: final da sequência de conversão A/D (EoS, do inglês *end of sequence*) e a sinalização de sobretensão ou sobrecorrente realizada pelas duas placas de condicionamento de sinais e proteção (sinais de *TRIP* TZ5n e TZ6n). A inicialização do DSC é finalizada com a configuração de seus módulos periféricos GPIO (entradas e saídas digitais), ePWM e conversor A/D.

São utilizados os submódulos ePWM1, ePWM2, ePWM 3, ePWM5 e ePWM6 do módulo de modulação por largura de pulso. Os três primeiros estão associados ao

³²Este programa foi escolhido para apresentação e discussão pois é análogo ao associado à operação V2G e contém os trechos de programa para operação VE/FAP monofásico e bifásico.

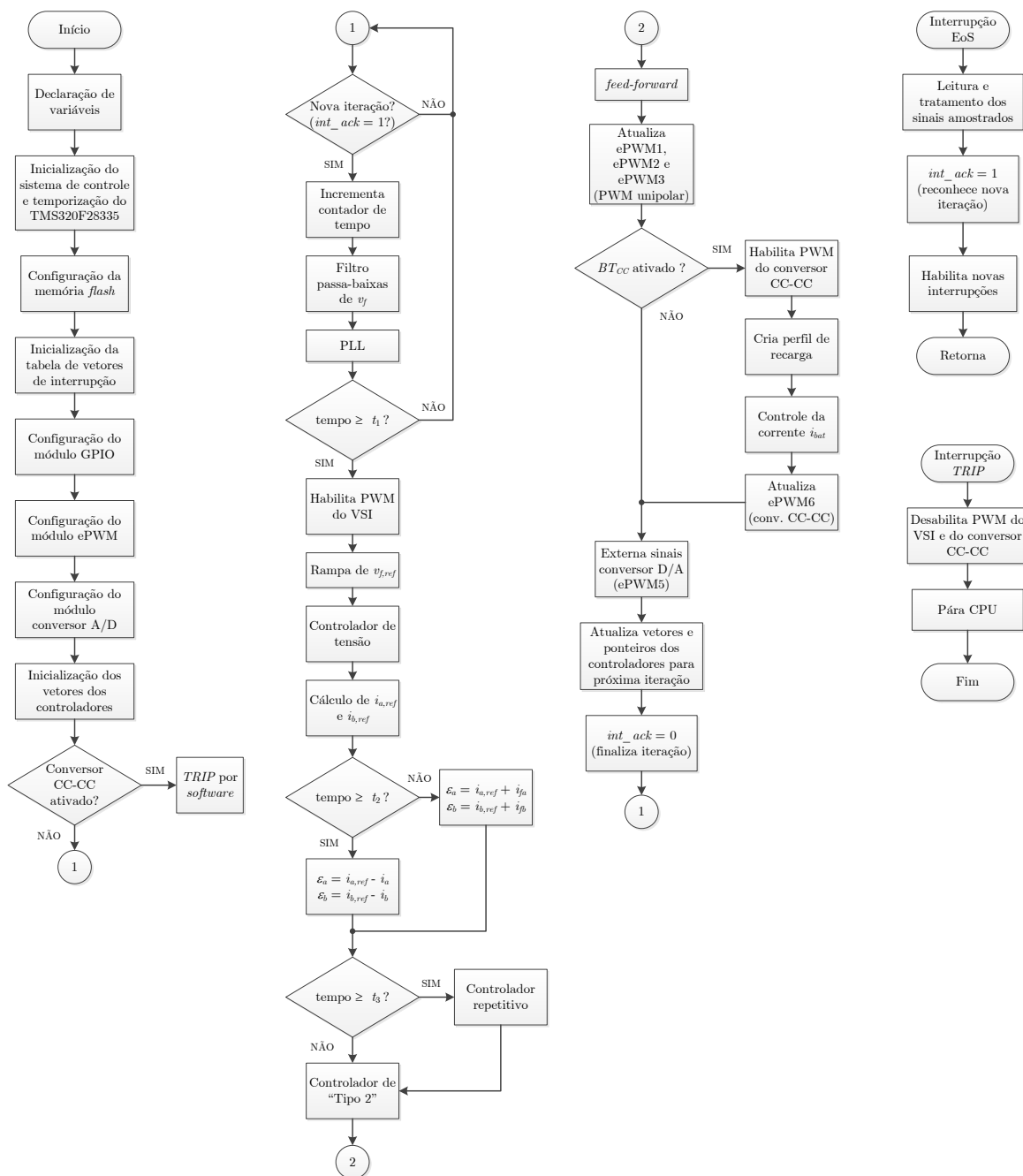


Figura 123: Fluxograma do programa executado no TMS320F28335 para operação e controle da plataforma experimental.

acionamento dos interruptores do VSI (fase a , neutro e fase b , respectivamente), comutados em 21 kHz (ou 24 kHz, no caso dos testes de operação do VE apenas como FAP). O acionamento dos interruptores do conversor CC-CC *buck/boost* bidirecional é realizado com os sinais gerados pelo submódulo ePWM6, com comutação em 42 kHz. Adicionalmente, o submódulo ePWM5, comutado em 150 kHz, é utilizado para implementação de um conversor D/A de dois canais para externar sinais de variáveis internas ao DSC, empregado na *debug* do programa e na medição das referências do

sistema de controle. Este conversor D/A é detalhado no Apêndice C. Todos os submódulos ePWM são implementados com portadoras triangulares (contador TBCTR) sincronizadas, sendo que o pico (TBCTR=TBPRD) associado ao ePWM1 dispara o início de uma sequência de conversão A/D. Após a aquisição de nove sinais (cf. Tabela 11) de forma sequencial, com intervalo de 80 ns entre cada conversão, é gerada uma interrupção de final de sequência (EoS).

Após a configuração dos periféricos do DSC é realizada a inicialização dos vetores que armazenam os dados relativos aos algoritmos dos controladores implementados e é realizada a verificação se a comutação dos interruptores do conversor CC-CC *buck/boost* bidirecional está habilitada (botão BT_{CC}). Se tais interruptores estiverem ativados antes da inicialização do sistema, é provocado um *TRIP* por *software*, evitando eventuais sobrecorrentes nos conversores estáticos. Após esta checagem, o programa entra em um *loop* infinito, aguardando o reconhecimento do início de uma nova iteração do algoritmo do sistema de controle (por meio da variável “*int_ack*”) após a ocorrência de nova interrupção de final de sequência de conversão e tratamento das variáveis digitalizadas.

Reconhecido o início de nova iteração, incrementa-se um contador de tempo utilizado para temporização das tarefas a serem realizadas (variável *tempo*). Em seguida, são executados a filtragem do sinal v_f e os algoritmos PLL (das fases *a* e *b*). O programa retorna ao *loop* infinito até que seja passado o tempo ($t_1 = 30$ s) utilizado para realização das manobras³³ de conexão do VE à rede elétrica, efetuadas manualmente. Passado este intervalo de tempo, o programa continua seu fluxo de execução com a habilitação dos pulsos de acionamento dos interruptores do VSI, seguida da geração da rampa de inicialização da tensão do barramento CC, execução do algoritmo do controlador da tensão v_f e geração das referências dos controladores de corrente. O erro de corrente, para cada fase, é então calculado em função do estágio de operação do sistema: inicialização do barramento CC ($tempo < t_2$) ou FAP ($tempo \geq t_2$), com $t_2 = 50$ s. O início da operação do sistema como compensador estático é realizada de forma gradual, com a habilitação dos controladores de corrente principais (“Tipo 2”) de cada fase e, 10 segundos depois ($t_3 = 60$ s), com a inserção dos controladores repetitivos recursivos nas malhas de controle de corrente. As saídas dos controladores são então aplicadas ao módulo ePWM (com a adição da ação *feed-forward* à saída dos controladores de corrente de cada fase antes de sua efetiva aplicação ao modulador).

Se a operação do sistema de recarga do banco de baterias estiver habilitado (botão

³³Tais manobras serão descritas na próxima seção.

BT_{CC} ativado), é executado o algoritmo de controle do conversor CC-CC *buck/boost* bidirecional, com a geração do perfil de recarga, execução do algoritmo do controlador da corrente i_{bat} e atualização do ePWM6. Uma vez finalizado o controle do conversor CC-CC (ou caso este não esteja ainda habilitado), são externados os sinais do conversor D/A (ePWM5), atualizados os vetores e ponteiros do controladores para a próxima iteração e sinalizado que a iteração terminou (“ $int_ack = 0$ ”), retornando o fluxo do programa para o *loop* infinito na espera do início de nova iteração (“ $int_ack = 1$ ”). Cabe chamar atenção ao fato que todo o programa deve ser executado dentro de em um período de comutação do VSI (que é igual ao período de amostragem das variáveis medidas), ou seja, em menos $47,619 \mu s$ para o caso apresentado. O código-fonte do programa associado ao fluxograma da Figura 123, desenvolvido em linguagem C, é exibido no Apêndice D.

6.3 OPERAÇÃO DA PLATAFORMA EXPERIMENTAL

A execução de alguns procedimentos é necessária de modo que a plataforma experimental desenvolvida possa ser operada de forma correta e segura, evitando a ocorrência de surtos de corrente em seus elementos durante a energização, bem como garantindo a segurança de seu usuário.

Nesta seção é apresentado um protocolo de operação desta plataforma experimental, descrevendo os passos necessários para sua inicialização e funcionamento para os diversos modos de operação suportados em sua atual versão, conforme procedimento a seguir.

1. Conectar cabo de força à tomada industrial tripolar;
2. Selecionar o tipo de conexão do VE/FAP (monofásico ou bifásico), acionando sua respectiva chave de seleção (disjuntores $S_{1\Phi}$ ou $S_{2\Phi}$). A chave referente ao tipo de conexão não desejada deve estar desligada;
3. Para operação em rede monofásica, ativar apenas a chave geral da fase a (disjuntor $S_{rede,a}$). Se desejada operação em rede bifásica, ativar também $S_{rede,b}$;
4. Caso o teste a ser realizado utilize o banco de baterias (ou seja, recarga de baterias ou V2G), o banco de capacitores do conversor CC-CC *buck/boost* bidirecional deve ser conectado ao barramento CC com a ativação do disjuntor S_{boost} . Não sendo este o caso, ignore este passo;

5. Verifique se a alimentação dos contatores de proteção contra surto (K_{surto} e $K_{nl,surto}$) está ligada e certifique-se que estes estão desativados;
6. Faça a conexão das cargas desejadas por meio de seus respectivos disjuntores. Vale lembrar que as cargas não-lineares possuem resistor de surto, que deve ser desviado, alguns segundos após energização, por meio do contator $K_{nl,surto}$. Se desejado, as cargas poderão ser modificadas a qualquer momento durante a operação do sistema, submetendo-o às mais diversas perturbações.
7. Ligue a alimentação dos circuitos de controle (placa de condicionamento de sinais, DSC, *buffer*, *drivers*) e limpe os *latches* de erro da placa de condicionamento pressionando todos os seus botões de *reset* de erro;
8. Carregue o programa no DSC e execute-o. A partir deste momento os passos 9 e 10 devem ser executados em menos de 30 segundos;
9. Faça a conexão do VSI ao PCC, utilizando o disjuntor S_{VSI} ;
10. Observe a tensão do barramento CC (por meio do voltímetro existente na bancada ou em osciloscópio) e, assim que v_f estabilizar, acione o contator K_{surto} , utilizando a botoeira BT_{surto} (isto desvia os resistores de surto dos ramos de saída do VSI). Esta tensão deve estabilizar em torno de 42 V para o caso monofásico e 75 V para o caso bifásico;
11. Aguarde a inicialização do barramento CC, que deve elevar, em rampa, a tensão v_f até 100 V. Os perfis de tensão esperados para inicialização do barramento CC, considerando a operação da plataforma experimental conectada a redes monofásica e bifásica, são apresentados na Figura 124.
12. Uma vez que o banco de capacitores do barramento CC está devidamente carregado, o banco de baterias pode ser conectado à entrada do conversor CC-CC *buck/boost* bidirecional de forma segura, sem a ocorrência de surto de corrente, o que é feito por meio do disjuntor S_{bat} . Caso o teste a ser realizado não necessite do uso do banco de baterias, ignore este passo.
13. Passados 60 segundos do início da execução do programa (passo 8), o sistema de controle da plataforma experimental já está inicializado e em plena operação, portanto deve ser percebida a compensação da corrente consumida pelas cargas, com as correntes i_a e i_b senoidais. Caso isto não ocorra, interrompa a atuação do sistema por meio do botão BT_{TRIP} , execute o protocolo de desligamento

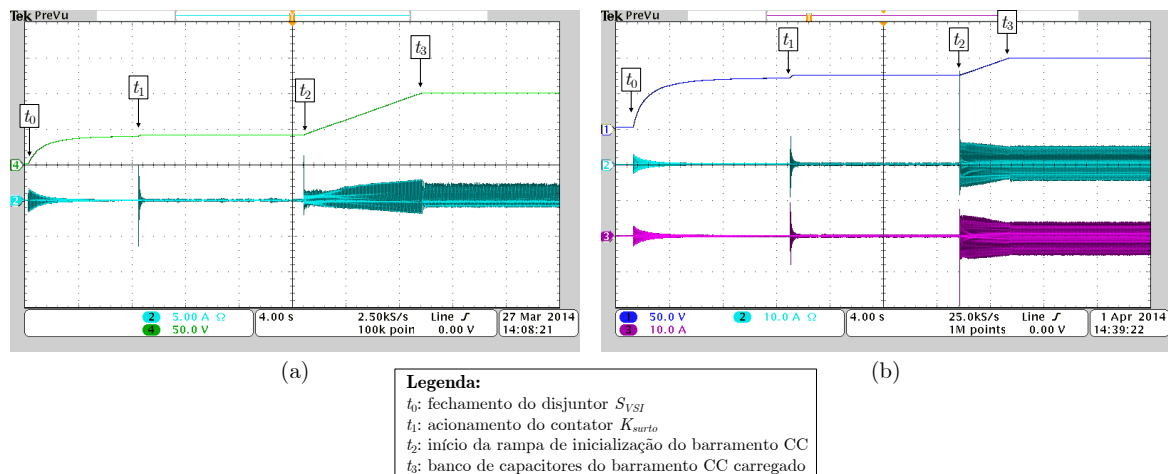


Figura 124: Inicialização da tensão do barramento CC (escala horizontal: 4 s/div): (a) FAP monofásico: v_f (em verde, 50 V/div) e i_{f_a} (em ciano, 5 A/div); (b) FAP bifásico: v_f (em azul, 50 V/div), i_{f_a} (em ciano, 10 A/div) e i_{f_b} (em roxo, 10 A/div).

(passo 17) e verifique se há indicação de alguma falha na placa de condicionamento de sinais (algum dos LEDs verdes acesos). Limpe o *latch* referente à eventual falha indicada, assim como o *latch* relativo à indicação de *TRIP* forçado (canal 8 da placa de condicionamento #1), pressionando os respectivos botões de *reset* de erro. Verifique se algum dos passos descritos anteriormente não executado de forma devida e repita a todo o protocolo de operação da plataforma experimental. Caso o problema persista, é interessante verificar o funcionamento dos elementos utilizados na montagem do sistema;

14. Uma vez que o sistema está em operação, as cargas podem ser modificadas, verificando sua resposta aos mais diversos distúrbios não periódicos;
15. Caso o teste a ser conduzido envolva recarga de baterias ou operação V2G, tal modo de operação deve ser iniciado, com a habilitação do acionamento dos interruptores do conversor CC-CC *buck/boost* bidirecional. Isto é realizado por meio do botão BT_{CC} , que ativa a execução dos perfis de carga/descarga do banco de baterias previamente programados no DSC;
16. Após executados os testes desejados, deve-se interromper a operação dos conversores estáticos por meio do botão BT_{TRIP} e executar o protocolo de desligamento, descrito no passo 17;
17. Para que a plataforma seja corretamente desligada e permita sua reinicialização imediata (com a execução dos passos descritos) sem a ocorrência de eventuais

surtos de corrente, bem como minimizando o risco de choque elétrico em seu operador, deve-se:

- (a) Realizar a desconexão do banco de baterias da entrada do conversor CC-CC *buck/boost* bidirecional (desligando o disjuntor S_{bat});
- (b) Desconectar, por meio do desligamento do disjuntor S_{VSI} , o VSI do PCC;
- (c) Descarregar o banco de capacitores do barramento CC utilizando o botão pulsador $BT_{descarga}$ (que conecta uma lâmpada incandescente ao barramento CC do VSI);
- (d) Uma vez descarregado o banco de capacitores do barramento CC pode-se, então, efetuar a desconexão do conversor CC-CC *buck/boost* bidirecional do VSI com o desligamento do disjuntor S_{boost} ;
- (e) Desligar o contator da proteção contra surto do VSI (K_{surto});
- (f) Efetuar o desligamento dos demais disjuntores do sistema (cargas e rede);
- (g) Desativar a comunicação entre o DSC e o *software* utilizado para *debug*;
- (h) Desligar a alimentação dos elementos do sistema de controle;
- (i) Desconectar o pluge da tomada industrial tripolar que alimenta a plataforma experimental.

6.4 RESULTADOS EXPERIMENTAIS

A apresentação dos resultados obtidos em testes conduzidos na plataforma experimental desenvolvida, visando a prova dos conceitos propostos neste trabalho é realizada nesta seção. Dada a flexibilidade do sistema experimental desenvolvido, diversos cenários de interação entre VE e rede elétrica podem ser reproduzidos em laboratório, o que permite testar as estratégias de controle adotadas antes que as funcionalidades avaliadas sejam efetivamente embarcadas no veículo. Serão apresentados resultados experimentais relativos aos seguintes cenários de teste:

- Operação do VE como filtro ativo de potência (monofásico e bifásico);
- Recarga de baterias simultânea à operação do VE como FAP (monofásico e bifásico);
- Operação V2G simultânea à compensação dos harmônicos de corrente e potência reativa de uma instalação elétrica hipotética (monofásica e bifásica).

No caso da operação do VE no modo V2G, são possíveis três diferentes cenários de teste considerando a potência gerada pelo VE, P_{VE} , e a potência consumida pelas cargas da instalação elétrica, P_{inst} , que serão avaliados nas próximas seções:

- Caso A: $P_{VE} < P_{inst}$;
- Caso B: $P_{VE} > P_{inst}$;
- Caso C: $P_{VE} \approx P_{inst}$.

Além deste cenários descritos, também serão apresentados resultados experimentais relativos à operação do sistema implementado injetando potência reativa na rede elétrica (simulando requisição realizada por operador/agregador em rede inteligente de energia) e como carregador de baterias integrado ao SPV de um VE com operação com alto fator de potência, a fim de ilustrar outras possibilidades de testes que podem ser conduzidos no sistema desenvolvido.

As medições das grandezas elétricas utilizadas na análise dos resultados experimentais que serão apresentados foram realizadas com osciloscópios digitais, com o uso de sonda adequada ao tipo de grandeza a ser medida. Tais osciloscópios e sondas de medição utilizados são de mesmo fabricante (Tektronix). Nos testes de operação em rede monofásica foi utilizado um osciloscópio “DPO3014”. Já para a avaliação dos cenários de operação em rede bifásica, foram utilizados dois osciloscópios do mesmo modelo, de modo a realizar medições simultâneas das grandezas associadas a cada uma das fases. Com mesmo objetivo, um osciloscópio modelo “MSO2024” foi utilizado para medição das grandezas associadas ao banco de baterias. Na medição das formas de onda de tensão foram utilizadas sondas diferenciais de tensão “P205 A”. Para a medição de corrente, devido à necessidade de realização de medidas simultâneas das formas de onda em diversos pontos do circuito (correntes nas fases, nas cargas, nos ramos de saída do VE/FAP e no banco de baterias) foram utilizadas diferentes sondas de corrente, de acordo com a disponibilidade de equipamentos em laboratório. Os modelos utilizados foram: “TCP303” (com amplificador “TCPA300”), “TCP305” (com amplificador “TCPA300”), “A621” e “A622”. A análise do conteúdo harmônico das formas de onda medidas, bem como a medição das potências associadas ao VE, às cargas e à rede elétrica, foi realizada com auxílio do módulo de análise de potência “DPO3PWR”, acoplado ao osciloscópio “DPO3014”. Especificações detalhadas dos equipamentos citados podem ser encontradas no sítio de Internet do fabricante (www.tek.com).

Cabe informar também que os sinais de referência do sistema de controle, internos ao DSC, apresentados em algumas das discussões das próximas seções, foram medidos em osciloscópio após conversão D/A, recebendo posterior tratamento (*off-line*) com auxílio do *software* MatLab.

6.4.1 METODOLOGIA DE ANÁLISE DOS RESULTADOS OBTIDOS

A partir da próxima seção, neste capítulo, será apresentada uma série de resultados experimentais obtidos na plataforma experimental desenvolvida com o objetivo de realizar a prova dos conceitos propostos neste trabalho. Para cada cenário analisado serão apresentadas formas de onda de tensão e corrente, bem como seus espectros harmônicos. Cada componente harmônica de corrente será confrontada com os limites estabelecidos pelo padrão IEEE 519, recentemente atualizado, que define práticas recomendadas e requisitos para o controle de harmônicos no sistema elétrico de potência (IEEE, 2014). Estes limites são os mesmos utilizados para geração distribuída na IEEE 1547 (IEEE, 2003), que se fundamenta, no caso dos limites harmônicos, no padrão IEEE 519. Na Tabela 12 são descritos tais limites de harmônicos, considerando a corrente nominal por fase da plataforma experimental, igual a 40 A, como base de cálculo dos valores máximos dos componentes harmônicos da corrente consumida ou injetada na rede elétrica. De forma conservadora³⁴, considera-se neste trabalho que a distorção harmônica total, *DHT*, calculada conforme a equação (6.36) (MOHAN; UNDELAND & ROBBINS, 2003), deve ser inferior a 5%. Cada um destes padrões será referido nos casos abordados neste capítulo em que for aplicável.

Tabela 12: Limites dos componentes harmônicos de corrente, baseados no padrão IEEE 519, adotados na análise dos resultados experimentais (corrente base igual a 40 A).

Ordem do harmônico		$h < 11$	$11 \leq h < 17$	$17 \leq h < 23$	$23 \leq h < 35$	$35 \leq h \leq 50$
Valor Máximo (%)	h ímpar	4,0	2,0	1,5	0,6	0,3
	h par	1,0	0,5	0,375	0,015	0,0075
Limites de corrente considerados (A)	h ímpar	1,60	0,80	0,60	0,24	0,12
	h par	0,40	0,20	0,15	0,06	0,03
<i>DHT</i> (%)		5,0				

³⁴Nos dois padrões citados, o limite de distorção harmônica é definido em relação à máxima corrente demandada pela carga (considerando-se períodos de integração de 15 min ou 30 min), dado pela figura de mérito “distorção de demanda total (*DDT*)”. Ao ser considerada a *DHT*, efetua-se a ponderação do conteúdo harmônico em relação ao valor de sua componente fundamental, o que leva a uma condição ainda mais restritiva. Esta abordagem, utilizada neste trabalho, é encontrada, por exemplo, em (KISACIKOGLU et al., 2011).

$$DHT_{\%} = 100 \times \sqrt{\sum_{h \neq 1} \left(\frac{I_h^2}{I_1^2} \right)}, \quad (6.36)$$

onde I_1 e I_h são, respectivamente, os valores eficazes componente fundamental e da h -ésima componente harmônica da corrente em questão.

Os valores de $DHT_{\%}$ apresentados na análise dos resultados experimentais são obtidos diretamente com o uso do módulo de medição de potência “DPO3PWR” do osciloscópio utilizado, em que o cálculo apresentado na equação (6.36) é realizado considerando até o centésimo harmônico ($h \leq 100$).

A análise da potência associada a cada um dos elementos do sistema será realizada segundo definições estabelecidas no padrão IEEE 1459 (IEEE, 2010), que traz recomendações para cálculo de potência elétrica em condição de tensões e correntes não senoidais (como nos casos de teste que serão apresentados neste trabalho). Tal padrão apresenta definições de potências similares às definições clássicas de Budeanu e Fryze (AKAGI; WATANABE & AREDES, 2007), com sutis diferenças de nomenclatura e cálculo (VIEIRA, 2012), levando em consideração a contribuição de trabalhos de diferentes autores. As potências ativa (P , medida em W) e aparente (S , medida em VA) são calculadas como nos métodos clássicos, conforme equações (6.37) e (6.38).

$$P = \frac{1}{T} \int_0^T v(t) \cdot i(t) dt \quad (6.37)$$

e

$$S = V \cdot I, \quad (6.38)$$

onde $v(t)$ e $i(t)$ são, respectivamente, a tensão e a corrente consideradas, de período T , cujos respectivos valores eficazes são V e I .

A definição do fator de potência, fp , no padrão IEEE 1459 também é idêntica à definição clássica (MOHAN; UNDELAND & ROBBINS, 2003), que é calculado pela razão entre potência ativa e aparente, conforme equação (6.39).

$$fp = \frac{P}{S}. \quad (6.39)$$

O padrão IEEE 1459 define o conceito de potência não-ativa (N , medida em var), denominada em alguns trabalhos como potência fictícia (VIEIRA, 2012), que engloba toda as componentes de potência não enquadradas como ativa ou aparente, tanto na fre-

quência fundamental quanto em seus harmônicos, sendo calculada pela equação (6.40). Deste modo, a potência não-ativa pode ser vista como a composição das potências reativa (Q) e harmônica (H , também chamada de potência de distorção), como representado no tetraedro de potências da Figura 125 (POBLADOR & LOPEZ, 2013).

$$N = \sqrt{S^2 - P^2} = \sqrt{Q^2 + H^2}. \quad (6.40)$$

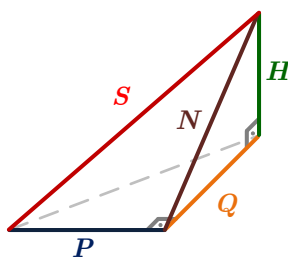


Figura 125: Tetraedro representando componentes de potência em condições não senoidais.

Esta abordagem para cálculo das potências em condições não senoidais foi adotada neste trabalho pois o módulo de medição de potência “DPO3PWR” do osciloscópio utilizado fornece diretamente³⁵ tais valores, tornando a análise dos dados obtidos consideravelmente mais simples, sem mencionar o fato de ser um procedimento de cálculo recomendado pelo IEEE.

Para os casos em que é considerada a operação do VE conectado a uma instalação elétrica bifásica, em consonância com a abordagem utilizada no sistema proposto, no qual o sistema bifásico é tratado como dois sistemas monofásicos que compartilham o condutor neutro, a análise das potências associadas a cada uma das fases da rede elétrica será realizada em separado. Adicionalmente, será avaliado o equilíbrio da divisão da potência ativa total consumida pelas cargas bifásicas entre as fases a e b , que é proporcionado pela atuação do sistema proposto.

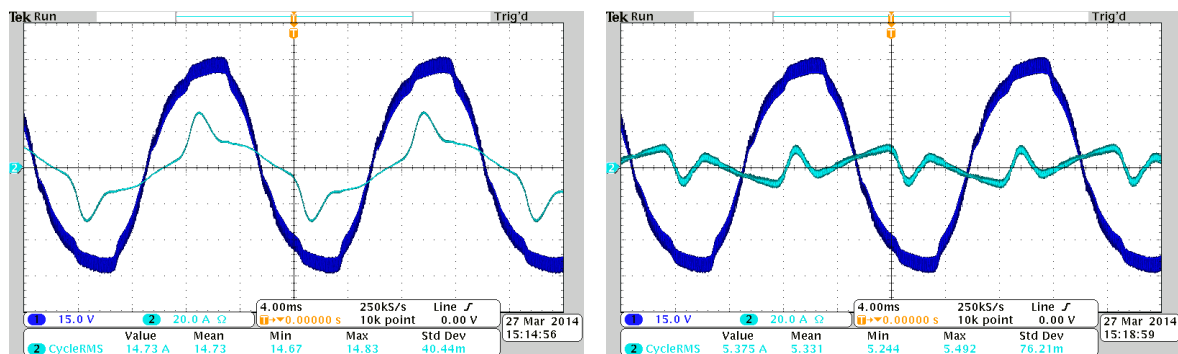
6.4.2 VEÍCULO ELÉTRICO OPERANDO COMO FILTRO ATIVO DE POTÊNCIA MONOFÁSICO

Uma série de testes foi conduzida em laboratório com o objetivo de realizar a verificação experimental dos conceitos propostos neste trabalho. Diferentes configurações

³⁵A potência não-ativa é denominada, no módulo de medição de potência de tal osciloscópio, como potência reativa (de forma similar à definição clássica de Fryze (AKAGI; WATANABE & AREDES, 2007; VIEIRA, 2012)) e é numericamente igual ao valor calculado pela equação (6.40).

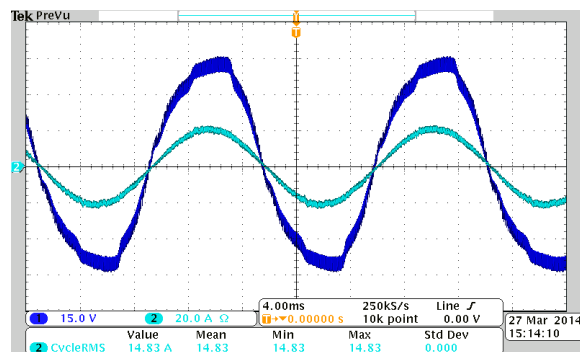
de cargas foram utilizadas de modo a realizar testes de emulação do uso de um VE na compensação de harmônicos de corrente e potência reativa em uma instalação elétrica monofásica. Adicionalmente, diversas condições de variação de carga, realizadas arbitrariamente, foram testadas na plataforma experimental desenvolvida, possibilitando verificar sua resposta (transitória e em regime permanente) quando submetida à perturbações de natureza não periódica.

Nesta seção é apresentado um destes testes realizados em laboratório, no qual foi utilizada a condição de carga total para fase *a*. Para isso, os disjuntores $S_{l,a}$ e $S_{nl,a}$ foram ligados, com o contator $S_{nl,surto}$ também ativado (vj. Figura 108). Tal configuração de cargas, contendo elementos lineares (resistivo e indutivo) e não lineares, reproduz condição típica de uma instalação elétrica residencial monofásica, com forma de onda de corrente similar à consumida neste tipo de rede (PIRES, 2006), que é exibida na Figura 126(a). Esta forma de onda de corrente apresenta *DHT* igual 36,52% e tal conjunto de cargas opera com fator de potência igual 0,8975 (com atraso de 26,17° entre as componentes fundamentais de corrente e tensão de alimentação, no PCC,



(a)

(b)



(c)

Figura 126: Veículo elétrico operando como filtro ativo de potência monofásico: Tensão de alimentação (PCC, em azul escuro, 15 V/div) e (a) corrente consumida pela instalação elétrica antes da compensação (em ciano, 20 A/div); (b) corrente sintetizada pelo VE operando como FAP (em ciano, 20 A/div); (c) corrente consumida pela instalação elétrica após compensação (em ciano, 20 A/div).

considerada como referência).

A corrente sintetizada pelo VE para operação como filtro ativo de potência, realizando a compensação das cargas consideradas, é apresentada na Figura 126(b). A instalação elétrica monofásica hipotética, emulada no teste realizado na plataforma experimental desenvolvida, após compensação ativa, passou a drenar da rede elétrica com forma de onda praticamente senoidal, com DHT igual a 2,14% e em fase com a componente fundamental da tensão de alimentação, como evidenciado na Figura 126(c). Além disso, o conjunto formado pelas cargas da instalação elétrica e o VE/FAP passou a operar com alto fator de potência, igual a 0,9883.

Os espectros harmônicos da corrente consumida da rede, i_a , antes e depois da compensação das cargas da instalação elétrica são apresentados na Figura 127. Como pode ser observado, antes da compensação, i_a apresenta terceiro e quinto harmônicos que excedem os limites estabelecidos pelo padrão IEEE 519. Observa-se, também, que após

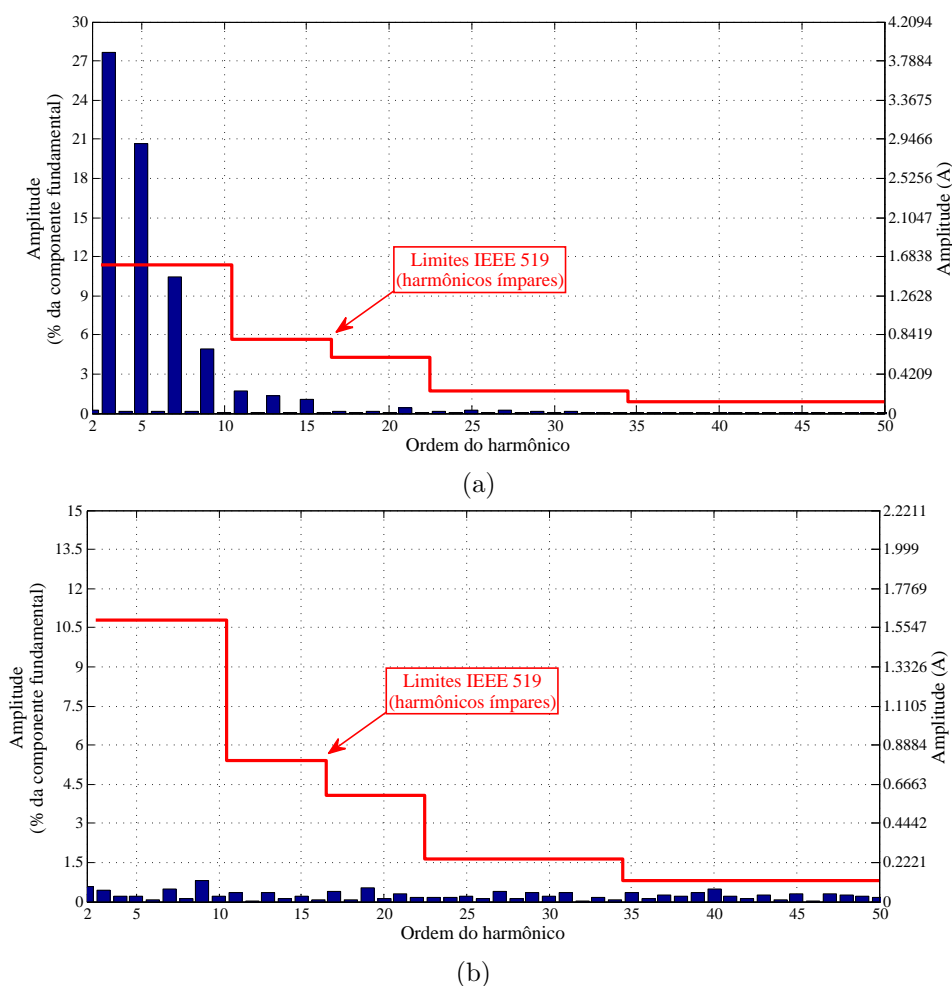


Figura 127: Espectro harmônico da corrente consumida da rede elétrica (VE operando como FAP): (a) antes da compensação ($DHT_{\%} = 36,52\%$); (b) após compensação ($DHT_{\%} = 2,14\%$).

compensação, não só estes harmônicos, mas todo o conteúdo harmônico da corrente i_a é reduzido de forma considerável, fazendo com que a instalação elétrica, como um todo, passe a apresentar conformidade com o padrão citado. Cabe ressaltar que, tanto antes quanto depois da compensação ser realizada, os harmônicos pares medidos não apresentaram valores significativos, que ficaram dentro dos limites estabelecidos na IEEE 519 (a faixa de limite associada aos harmônicos pares foi omitida na Figura 127 de modo a tornar a visualização mais limpa, porém sem perda de informação relevante).

Antes da compensação ser realizada, as potências ativa e aparente consumidas pela instalação elétrica eram de 440,6 VA e 395,5 W, respectivamente. Com o uso do VE operando como FAP, realizando a compensação de harmônicos de corrente e da potência reativa de suas cargas, esta instalação elétrica passou a apresentar $S = 429,9$ VA e $P = 435$ W, como mostrado na Tabela 13.

Apesar da considerável melhoria do fator de potência da instalação elétrica hipotética emulada no teste realizado (que aumentou de 0,8975 para 0,9883), a redução da potência aparente consumida, após compensação, não foi tão evidente, o que se atribui às perdas nos circuitos do FAP, bem como aos harmônicos devidos à comutação do VSI utilizando PWM, existentes na corrente i_a . As perdas no FAP, considerando os dados da Tabela 13, são iguais a 34,4 W (cerca de 8,7% da potência ativa consumida pelas cargas instalação elétrica). Com os dados desta mesma tabela é possível ter dimensão do impacto dos harmônicos de comutação dos interruptores do VSI na potência aparente da instalação elétrica emulada: sendo que a corrente i_a apresenta forma de onda praticamente senoidal e sem deslocamento de fase entre sua componente fundamental e a componente fundamental da tensão no PCC, pode-se atribuir os 66,46 var de potência não-ativa consumida após compensação da instalação elétrica a tais harmônicos de comutação. Assim, estes representariam cerca de 34% da potência não-ativa circulante entre cargas da instalação elétrica (antes de sua compensação).

Em função da operação do sistema experimental com tensão em escala reduzida, os percentuais apresentados são mais significativos que de fato seriam em um caso real.

Tabela 13: Potências consumidas pela instalação elétrica hipotética antes e depois de realizada sua compensação com o VE operando como FAP monofásico.

	Antes da Compensação	Após Compensação
Potência Ativa (W)	395,5	429,9
Potência Não-Ativa (var)	194,3	66,46
Potência Aparente (VA)	440,6	435,0

As perdas nos elementos do FAP podem ser divididas, basicamente, em duas categorias. A primeira é associada às perdas por condução e comutação nos interruptores do VSI. Como a frequência de comutação do sistema é relativamente baixa³⁶ (24 kHz) pode-se, a princípio, assumir que as perdas por comutação seriam menos significativas que as perdas por condução. Estas, para IGBTs e diodos (que são utilizados para implementação dos interruptores utilizados no VSI), são diretamente proporcionais à corrente que flui por estes dispositivos. A segunda categoria de perdas é relacionada às resistências internas dos elementos passivos do FAP (basicamente, do filtro indutivo de saída) e às resistências de contato dos dispositivos de proteção e manobra e das conexões realizadas no circuito de interligação à rede. Esta segunda categoria de perdas é proporcional ao quadrado da corrente que circula através de tais elementos. Assim, é esperado que, com o aumento da tensão do sistema proposto para a escala real, as perdas no FAP não sofram variação significativa. Da mesma forma, espera-se também que a potência não-ativa associada aos harmônicos de comutação não aumente, uma vez que a ondulação de corrente no ramo de saída é dimensionada em função da corrente nominal do sistema e não deve apresentar variação importante, desde que o novo valor de tensão seja levado em consideração em seu dimensionamento. Já as cargas da instalação elétrica apresentariam aumento relevante em suas potências (no caso em questão, aumentariam quatro vezes), o que resultaria na diminuição do impacto, em termos percentuais, das perdas no FAP e dos harmônicos de comutação na potência aparente do sistema compensado. Cabe ressaltar que avalia-se a possibilidade do uso, em trabalhos futuros, de filtros de saída de maior ordem para o FAP implementado (como, por exemplo um filtro LCL), o que contribuiria para a diminuição dos harmônicos de comutação existentes na corrente i_a .

Ainda em relação ao efeito dos harmônicos provenientes da comutação dos conversores do FAP integrado ao VE, é importante analisar seu impacto sobre a tensão no PCC. Na Figura 128(a) são apresentadas as tensões nos lados de “baixa tensão” e “alta tensão” do transformador utilizado na fase a da plataforma experimental, medidas com o VE/FAP desligado. Nesta condição, como exibido na Tabela 14, a tensão v_a apresenta DHT igual a 8,61% no “lado de baixa” do transformador, enquanto, para o “lado de alta”, tem-se DHT igual a 8,70%.

Quando o VE/FAP entra em operação, como indicado na Tabela 14, modesta variação no valor da DHT da tensão de alimentação é observada. No entanto, a comutação dos interruptores do VSI introduz harmônicos de alta frequência que provocam

³⁶Considerando-se os módulos de IGBTs SKM200GB063D utilizados.

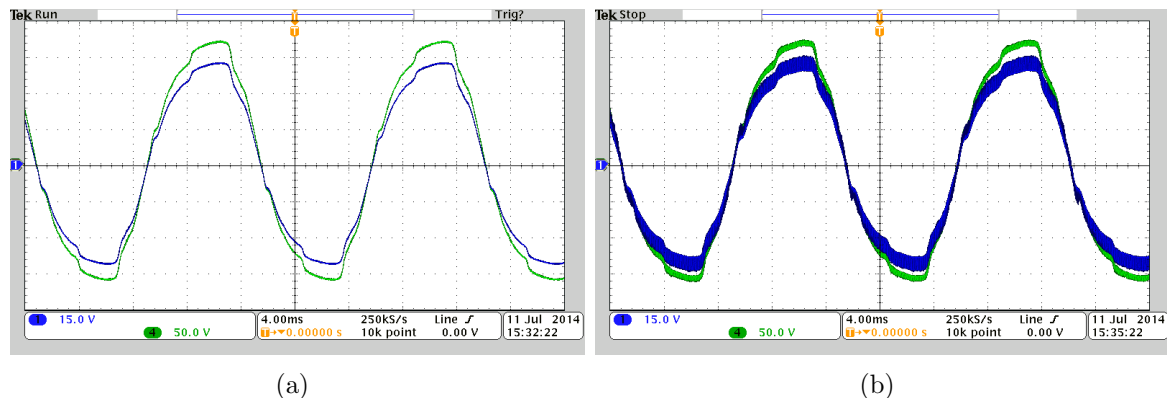


Figura 128: Tensões nos lados de baixa (em azul, 15 V/div) e de alta (em verde, 50 V/div) com: (a) VE/FAP desligado; (b) VE/FAP em operação (mesma condição de carga discutida nesta seção).

Tabela 14: Distorção harmônica total das tensões no transformador da fase a com o VE/FAP desligado e em operação.

	DHT	
	v_a (“lado de baixa”)	v_a (“lado de alta”)
FAP desligado	8,61%	8,70%
FAP em operação	9,01%	9,04%

distorção da tensão no PCC, o que pode ser visto na Figura 128(b). O impacto destes harmônicos de comutação é menor no “lado de alta” do transformador utilizado, devido a sua indutância de dispersão (da ordem de $60 \mu\text{H}$), que contribui na filtragem destes componentes de alta frequência. Espera-se, assim, que em uma aplicação em escala real, onde as distâncias entre os pontos de conexão são maiores que as existentes na plataforma experimental (o que implica em maiores resistências e indutâncias associadas aos condutores utilizados), tais harmônicos de comutação sejam consideravelmente atenuados ao longo da rede de distribuição. Adicionalmente, pode-se considerar a utilização de um filtro de compatibilidade eletromagnética para eliminação de tais harmônicos.

Finalizando as discussões desta seção, são apresentados, a seguir, alguns resultados experimentais adicionais que fornecem evidência da correta operação do sistema implementado. Na Figura 129 é apresentada a forma de onda da tensão sintetizada na saída do VSI do VE/FAP que, como esperado, apresenta três níveis (PWM unipolar).

Ilustrando a qualidade obtida no rastreamento da corrente de referência pelo sistema de controle implementado, são confrontadas, na Figura 130, as correntes i_a e $i_{a,ref}$ (gráfico construído por meio do processamento, em *off-line*, de dados obtidos com osciloscópio digital em medições realizadas no sistema experimental).

A plataforma experimental foi submetida a diversos testes em que foram impostas

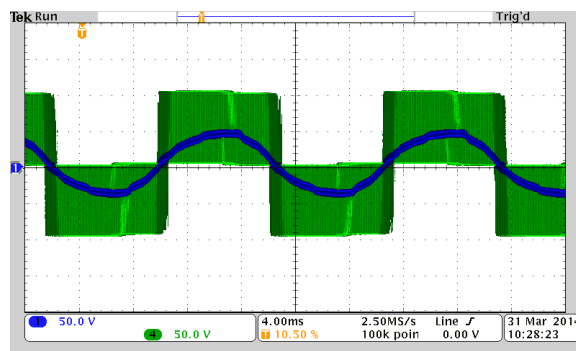


Figura 129: Formas de onda da tensão em três níveis de saída do VSI do VE/FAP (em verde, 50 V/div) e da tensão no PCC (em azul, 50 V/div).

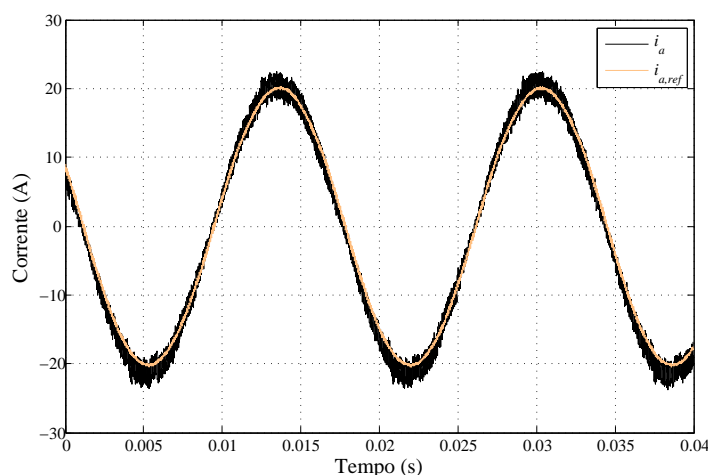


Figura 130: Corrente i_a (em preto) e sua referência ($i_{a,ref}$, em laranja).

perturbações de carga ao sistema com objetivo de verificar sua resposta a distúrbios não periódicos. A Figura 131(a) mostra o transitório completo de um teste de variação de carga em degrau ao qual o sistema experimental foi submetido, em que a instalação elétrica emulada teve sua potência aparente aumentada de 362,3 VA para 440,6 VA, representando um aumento de carga, em degrau, de 21,6 %, com a variação da corrente i_{L_a} exibida na Figura 131(b). Tal variação de carga foi realizada por meio da mudança do estado da chave S_{degrau} , aumentando a demanda da carga não-linear conectada à fase a da plataforma experimental. Os resultados obtidos permitem verificar o bom desempenho dinâmico do sistema implementado em resposta à ocorrência de tal perturbação, com baixo sobressinal e rápida acomodação da corrente compensada para a nova situação de carga. Como pode ser visto na Figura 131(a), a saída do sistema (i_a) apresentou resposta subamortecida, característica compatível com a margem de fase de 60° considerada no projeto do controlador de corrente principal. Além disso, a partir do detalhe de tal transitório exibido na Figura 131(c) é possível observar que o sistema de controle foi capaz de realizar uma satisfatória compensação da corrente consumida pelas cargas, mesmo nos primeiros instantes após imposição do degrau de carga. Em

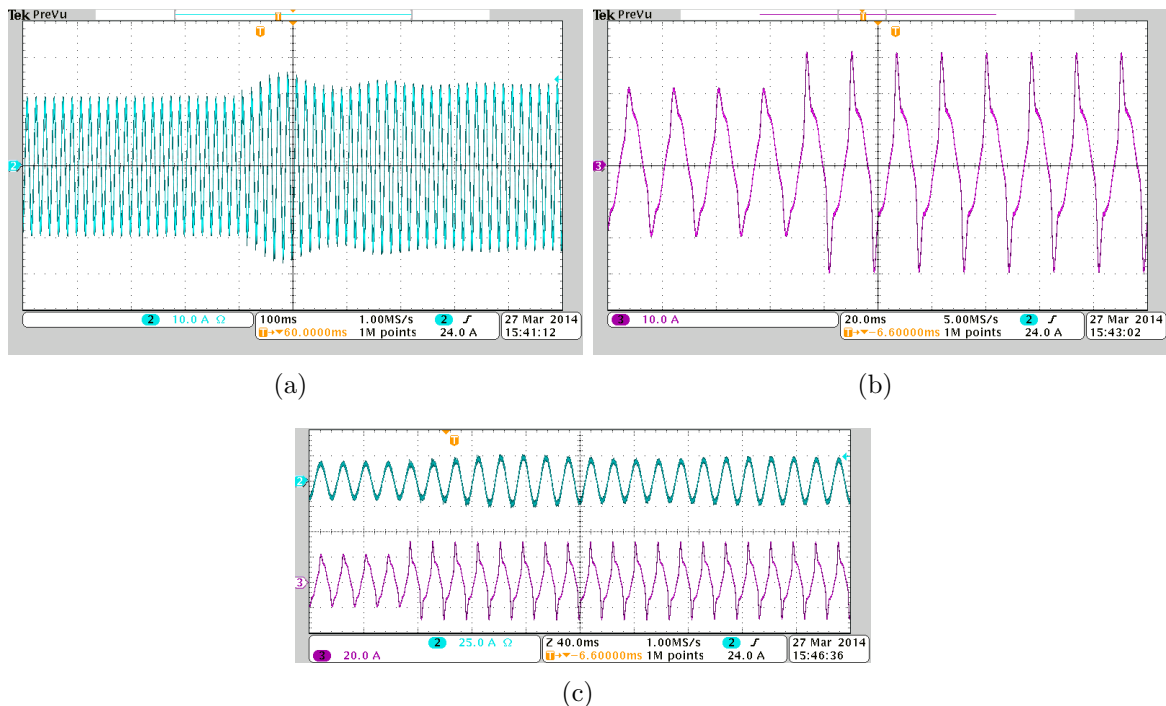


Figura 131: Resposta à variação de carga em degrau: (a) Transitório na corrente de linha (compensada, 10 A/div e 100 ms/div); (b) Degrau de corrente de carga imposto ao sistema (10 A/div e 20 ms/div); (c) Detalhamento da visualização do transitório na corrente de linha (em ciano, 25 A/div e 40 ms/div) confrontado com o degrau na corrente consumida pelas cargas (em roxo, 20 A/div e 40 ms/div).

regime, não foi observada influência significativa da perturbação imposta ao sistema em relação à DHT da corrente compensada, que variou de 1,93% para 2,14% (após o transitório).

6.4.3 RECARGA DE BATERIAS SIMULTÂNEA À OPERAÇÃO DO VE COMO FILTRO ATIVO DE POTÊNCIA MONOFÁSICO

Com o objetivo de avaliar este caso de integração de funcionalidades ao SPV de um VE, foram conduzidos diversos testes em laboratório, nos quais o banco de baterias do Kart Cross Elétrico foi submetido a diferentes perfis de recarga em corrente constante, realizada de forma simultânea à compensação das cargas da instalação elétrica hipotética emulada na plataforma experimental.

Nesta seção são apresentados resultados experimentais obtidos considerando a mesma configuração de cargas da instalação elétrica monofásica utilizada na seção anterior. Simultaneamente à compensação dos harmônicos de corrente e da potência reativa de tais cargas foi emulado um cenário de recarga de oportunidade, com taxa “C/10” (carga completa em 10 horas), implementado com a imposição de corrente de recarga cons-

tante e igual a 10 A ao banco de baterias utilizado. Esta forma de recarga, que é compatível com os padrões SAE J1772 e NBR/IEC 61851 (no que se refere a níveis de corrente), é típica de uma operação de recarga realizada durante o turno de trabalho do proprietário do VE ou ao longo da noite.

O processo de recarga do banco de baterias foi iniciado de forma suave, por meio da conveniente programação da corrente de referência do sistema de controle do conversor *buck/boost* bidirecional. Como exibido na Figura 132(a), o perfil de recarga implementado leva i_{bat} de zero ao valor desejado (-10 A) seguindo uma rampa de corrente de referência com duração de cerca de 20 segundos, evitando qualquer variação brusca na corrente injetada no banco de baterias. Adicionalmente, com o início suave do processo de recarga é possível evitar a ocorrência de afundamento na tensão do barramento CC devido à retirada de energia para recarga do banco de baterias, o que reduziria a capacidade de compensação da corrente das cargas durante tal período transitório. As formas de onda de corrente e tensão na bateria, em regime permanente, para o processo de recarga implementado são apresentadas na Figura 132(b).

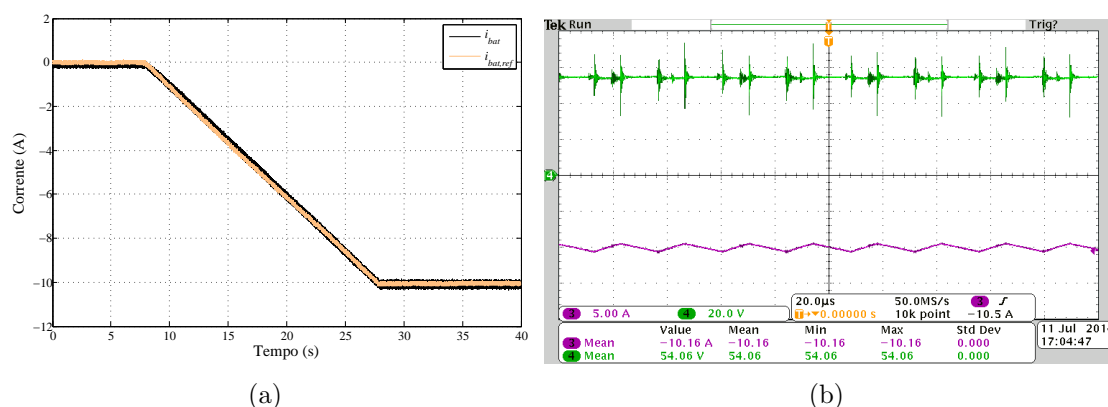


Figura 132: Perfil de recarga implementado: (a) Transitório de início de recarga em rampa: i_{bat} (em preto) e $i_{bat,ref}$ (em laranja); Tensão (em verde, 20 V/div) e corrente (em roxo, 5 A/div) no banco de baterias em regime permanente.

Na Figura 133 são exibidas formas de onda obtidas no teste em que o cenário de recarga de conveniência descrito foi emulado, com operação simultânea do VE na compensação de harmônicos de corrente e de potência reativa das cargas da instalação elétrica monofásica. A corrente consumida por tais cargas, durante a realização deste teste, é apresentada na Figura 133(a), e possui *DHT* igual a 33,9 %. As potências ativa e aparente consumidas pelo conjunto de cargas durante a realização do teste em questão foram, respectivamente, 379,8 W e 427,9 VA, como mostrado na Tabela 15, operando com fator de potência igual a 0,8876 (com atraso de 20,4° entre as componentes fundamentais de corrente e tensão no PCC). A Figura 133(b) mostra a forma

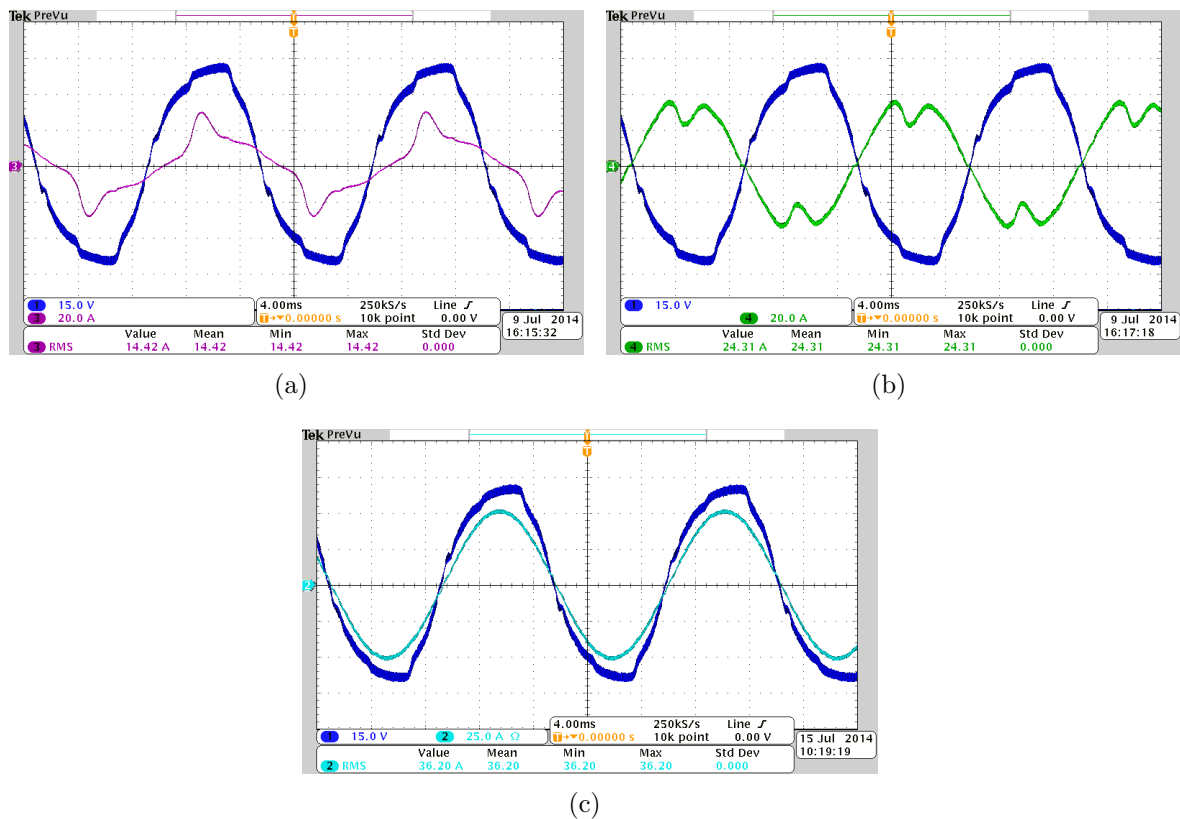


Figura 133: Recarga do banco de baterias simultânea à operação do VE como FAP monofásico: Tensão de alimentação (PCC, em azul escuro, 15 V/div) e (a) corrente consumida pela instalação elétrica antes da compensação (em roxo, 20 A/div); (b) corrente sintetizada pelo VE operando como FAP (em verde, 20 A/div); (c) corrente consumida pela instalação elétrica após compensação (em ciano, 25 A/div).

de onda de corrente sintetizada na saída do VE/FAP, que contém, além do conteúdo harmônico e reativo necessário para compensação das cargas da instalação elétrica, a componente ativa necessária para realização da recarga do seu banco de baterias com o perfil requisitado. Já a corrente consumida da rede, exibida na Figura 133(c), apresenta forma de onda praticamente senoidal e em fase com a componente fundamental da tensão no PCC. Neste caso, com a operação do VE como FAP simultaneamente à recarga de seu banco de baterias, esta corrente consumida da rede apresentou DHT igual 0,86 %. As potências ativa e aparente foram iguais a 1068 W e 1075 VA, com a pla-

Tabela 15: Potências nos elementos da plataforma experimental - Recarga de baterias simultânea à operação do VE como FAP monofásico.

	Cargas da Instalação Elétrica	Rede Elétrica	Banco de Baterias
Potência Ativa (W)	379,8	1068	515,9
Potência Não-Ativa (var)	197,0	120,8	—
Potência Aparente (VA)	427,9	1075	—

taforma experimental, como um todo, operando com fator de potência igual a 0,9935. A potência ativa consumida da rede, neste caso, é referente à demanda das cargas e à energia necessária para recarga do banco de baterias do VE, além do suprimento as perdas relativas aos conversores estáticos e demais elementos de conexão existentes na plataforma experimental desenvolvida.

Os espectros harmônicos da corrente consumida pelas cargas da instalação elétrica (sem compensação) e da corrente consumida da rede, com a realização da recarga do banco de baterias do VE concomitante à sua operação como FAP, são exibidas na Figura 134. Conformidade com o padrão de limites de harmônicos em redes de energia elétrica IEEE 519 foi também alcançada neste modo de operação da plataforma desenvolvida, como evidenciado pelos espectros harmônicos desta figura.

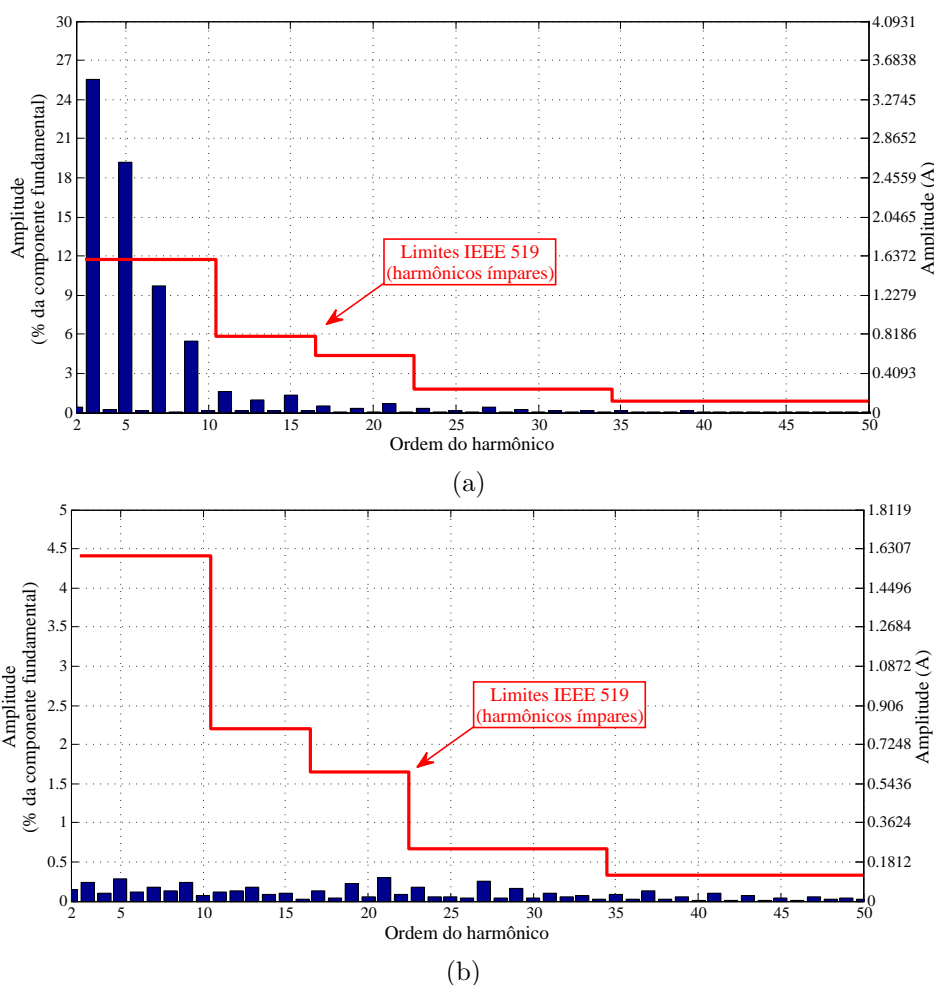


Figura 134: Espectros harmônicos de corrente (recarga de baterias simultânea à operação do VE como FAP): (a) Cargas da instalação elétrica (i_{L_a} , $DHT\% = 33,9\%$); (b) Rede elétrica (i_a , $DHT\% = 0,86\%$).

6.4.4 GERAÇÃO DE ENERGIA ELÉTRICA (V2G) SIMULTÂNEA À OPERAÇÃO DO VE COMO FILTRO ATIVO DE POTÊNCIA MONOFÁSICO

Como já informado, a verificação da operação V2G, realizada de forma concomitante ao uso dos conversores estáticos do VE na implementação de um FAP monofásico, será realizada por meio de testes que emulem três condições de operação: potência ativa gerada pelo VE menor, maior e aproximadamente igual à demanda das cargas, que foram denominadas como casos A, B e C, respectivamente, por simplicidade de referência no texto. Tais cenários foram emulados por meio do ajuste da corrente drenada do banco de baterias do VE para geração de potência ativa, combinado com diferentes arranjos das cargas da instalação elétrica hipotética emulada na plataforma experimental.

Em todos os casos a variação dos níveis da corrente consumida do banco de baterias do VE foi realizada de forma suave, de forma similar à apresentada na seção anterior. A título de ilustração, é exibida na Figura 135(a), a inicialização da operação V2G, com o aumento da corrente i_{bat} de 0 até 10 A, em uma rampa de duração de aproximadamente 20 segundos. Deste modo, o a operação V2G é iniciada sem a ocorrência de variações bruscas na corrente consumida do banco de baterias. Após este transitório, a taxa de descarga do banco de baterias é mantida constante “C/10”, como pode ser visto pela forma de onda da corrente i_{bat} em regime permanente, mostrada na Figura 135(b), que também apresenta a forma de onda da tensão terminal do banco de baterias.

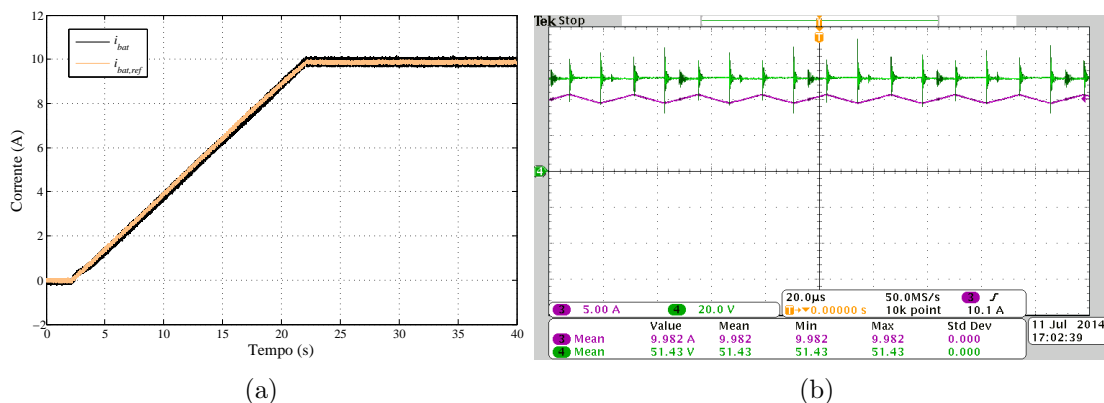


Figura 135: Exemplo do consumo de corrente do banco de baterias do VE na operação V2G (taxa de descarga “C/10”): (a) Transitório de início de descarga em rampa: i_{bat} (em preto) e $i_{bat,ref}$ (em laranja); Tensão (em verde, 20 V/div) e corrente (em roxo, 5 A/div) no banco de baterias em regime permanente.

6.4.4.1 CASO A: POTÊNCIA ATIVA GERADA PELO VE MENOR QUE A DEMANDA DA INSTALAÇÃO ELÉTRICA

Para realização do teste aqui apresentado, em que a operação simultânea do VE emulado como FAP e unidade de geração de energia elétrica, caso A, foi avaliada, utilizou-se a mesma configuração de cargas considerada nas seções anteriores (Seções 6.4.2 e 6.4.3), ou seja, carga monofásica total associada à fase *a* da plataforma experimental. Além disso, foi drenada uma corrente CC de 4 A do banco de baterias do VE, correspondente a uma taxa de descarga de “C/25”.

Com a configuração descrita, foi emulado um cenário de interação entre VE e rede elétrica em que o consumo de energia de uma instalação elétrica é reduzido por meio do uso de parte da energia armazenada no banco de baterias do VE, injetada no PCC. Com isso, no contexto de uma rede inteligente de energia elétrica, é possível realizar a implementação de programas de resposta à demanda, voluntária ou em função de requisição do operador do sistema/agregador, sem efetuar o desligamento de cargas da instalação elétrica. Em tal cenário, o banco de baterias do VE seria recarregado em períodos permitidos, nos quais o custo de energia elétrica seria menor, e teria parte da sua energia armazenada utilizada para redução da demanda da instalação elétrica quando solicitado. A definição de quanta energia estaria disponível para utilização na operação V2G deve ser realizada em função do estado de carga mínimo necessário para realização do próximo deslocamento do veículo, definido pelo usuário, que deve levar em consideração a possibilidade do uso do VE em uma situação emergência. Tal limite é denominado “*range buffer*” e sua metodologia de cálculo é definida em Kempton e Tomić (2005).

As formas de onda referentes ao teste descrito são apresentadas na Figura 136. A corrente consumida pelas cargas da instalação elétrica é exibida na Figura 136(a) e apresenta *DHT* igual 32,37%. Estas cargas operam com $fp = 0,8914$ (corrente 20,46° atrasada em relação à tensão no PCC) e consomem 402,2 W e 451,2 VA de potência ativa e aparente, respectivamente. A corrente sintetizada pelo VE/FAP para compensação de harmônicos de corrente e de potência reativa, bem como para auxiliar no fornecimento de potência ativa das cargas da instalação elétrica é apresentada na Figura 136(b). Já na Figura 136(c) é mostrada a forma de onda da corrente consumida da rede pelo conjunto formado pelas cargas mais o VE, que opera como FAP de forma simultânea à operação no modo V2G. Tal corrente, de valor eficaz igual a 9,22 A, apresenta *DHT* igual a 3,12% (componente fundamental em fase com a tensão no PCC) e todo o conjunto opera com fator de potência igual 0,9813. É interessante observar

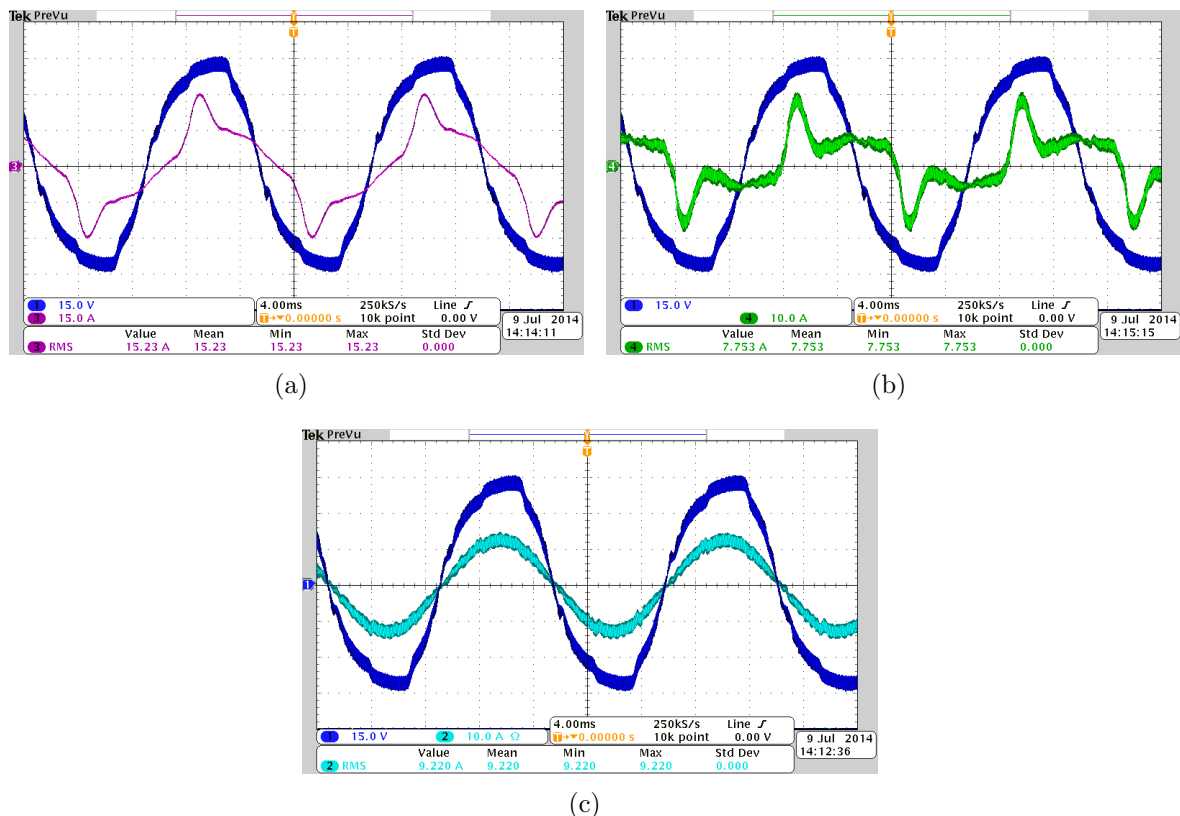


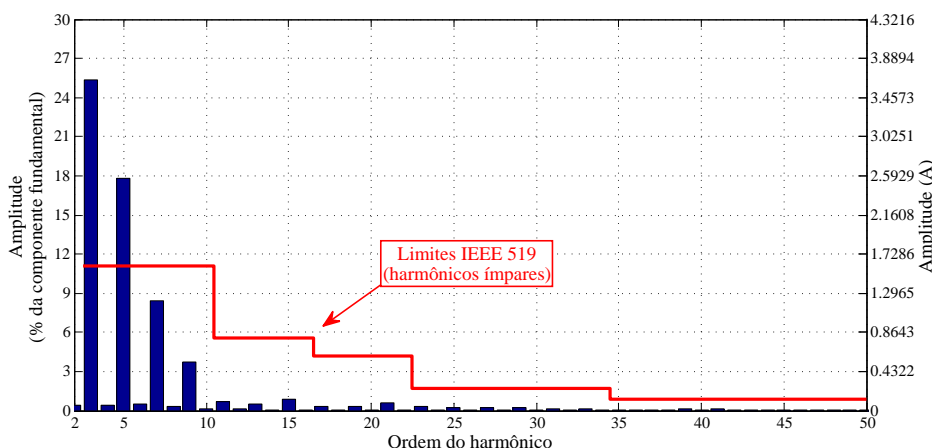
Figura 136: Geração de energia elétrica simultânea à operação do VE como filtro ativo de potência (caso A): Tensão de alimentação (PCC, em azul escuro, 15 V/div) e (a) corrente consumida pela instalação elétrica antes da compensação (em roxo, 20 A/div); (b) corrente sintetizada pelo VE operando como FAP (em verde, 20 A/div); (c) corrente consumida pela instalação elétrica após compensação (em ciano, 25 A/div).

a redução no valor eficaz da corrente i_a que, no caso apresentado na Seção 6.4.2 (VE operando apenas como FAP), era igual a 14,83 A, que se reflete na redução das potências ativa e aparente consumidas (iguais a 429,9 W e 435 VA, respectivamente, na situação discutida na Seção 6.4.2, cf. Tabela 13). No cenário analisado na atual seção (caso A), tais potências foram reduzidas para 262,8 W e 267,8 VA, como exibido na Tabela 16. De acordo com os valores de tal tabela, 56,23 W de potência ativa são dissipados nos conversores estáticos do VE/FAP e nas conexões da plataforma experimental.

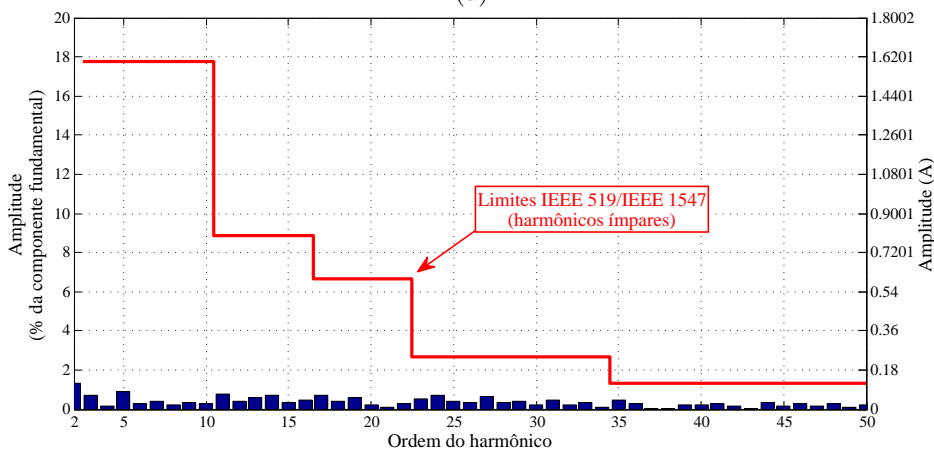
Com a operação do VE como FAP realizada de forma simultânea à geração de energia elétrica, o sistema experimental, como um todo, passou a apresentar conformidade com os padrões IEEE 519 e IEEE 1547, como pode ser interpretado a partir dos espectros harmônicos da Figura 137.

Tabela 16: Potências nos elementos da plataforma experimental - Operação V2G simultânea à operação do VE como FAP monofásico (caso A).

	Cargas da Instalação Elétrica	Rede Elétrica	Banco de Baterias
Potência Ativa (W)	402,2	262,8	195,63
Potência Não-Ativa (var)	204,5	51,9	—
Potência Aparente (VA)	451,2	267,8	—



(a)



(b)

Figura 137: Espectros harmônicos de corrente (modo V2G simultâneo à operação do VE como FAP - caso A): (a) Cargas da instalação elétrica ($DHT_{\%} = 32,37\%$); (b) Rede elétrica ($DHT_{\%} = 3,12\%$).

6.4.4.2 CASO B: POTÊNCIA ATIVA GERADA PELO VE MAIOR QUE A DEMANDA DA INSTALAÇÃO ELÉTRICA

Outro possível cenário a ser avaliado emula a requisição, por parte do operador do sistema/agregador de uma rede inteligente de energia elétrica, da injeção de potência ativa na rede elétrica. Assim, neste caso, a potência gerada pelo VE deve exceder a potência consumida pelas cargas da instalação elétrica à qual está conectada.

Para emulação deste cenário foi utilizada apenas a carga não-linear da fase *a* da plataforma experimental, selecionada por meio com a ativação dos disjuntores $S_{nl,a}$ e S_{degrau} e o acionamento do contator $K_{nl,surto}$. Além disso, foi drenada uma corrente de 10 A do banco de baterias do VE (taxa de descarga C/10), resultando na geração de aproximadamente 500 W de potência ativa.

Os resultados obtidos no teste conduzido para emulação deste cenário em laboratório são apresentados na Figura 138 e na Tabela 17, que apresenta o resumo das potências associadas aos elementos do sistema experimental. As cargas das instalação

Tabela 17: Potências nos elementos da plataforma experimental - Operação V2G simultânea à operação do VE como FAP monofásico (caso B).

	Cargas da Instalação Elétrica	Rede Elétrica	Banco de Baterias
Potência Ativa (W)	157,0	-222,0	498,7
Potência Não-Ativa (var)	180,0	47,58	—
Potência Aparente (VA)	238,8	227,0	—

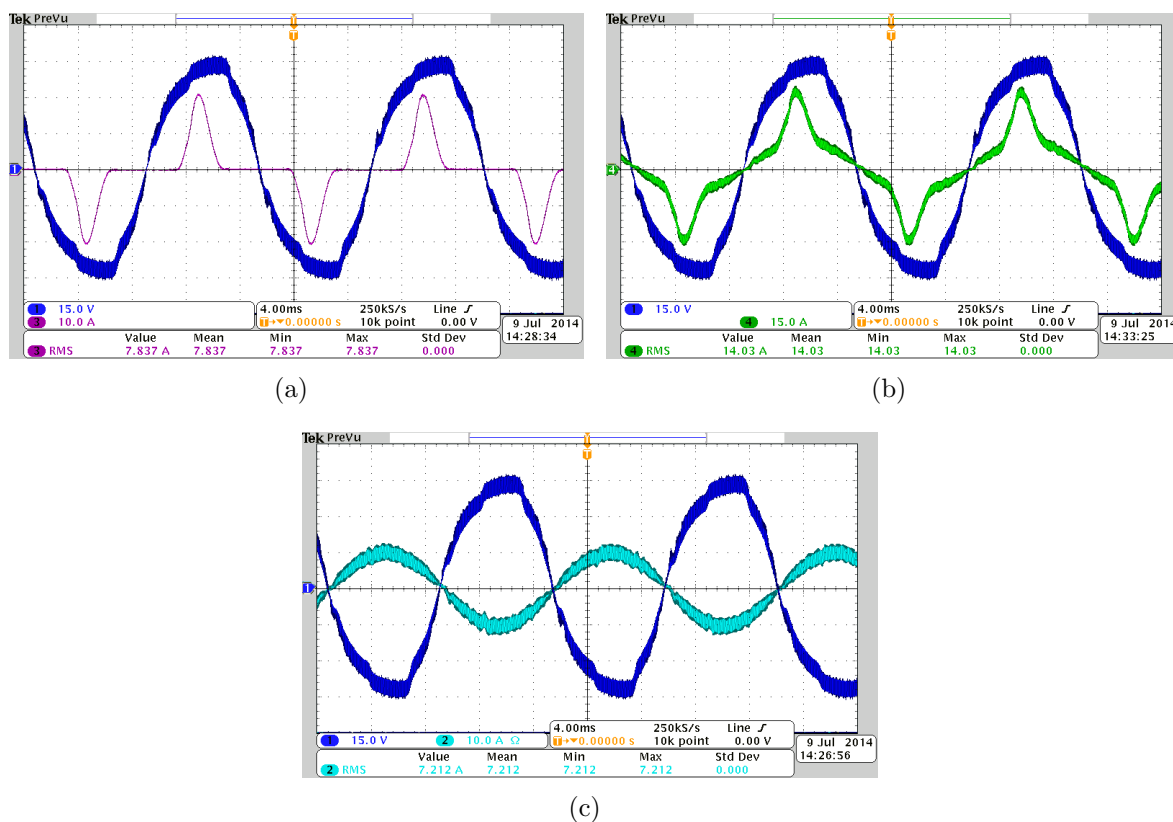


Figura 138: Geração de energia elétrica simultânea à operação do VE como filtro ativo de potência (caso B): Tensão de alimentação (PCC, em azul escuro, 15 V/div) e (a) corrente consumida pela instalação elétrica antes da compensação (em roxo, 20 A/div); (b) corrente sintetizada pelo VE operando como FAP (em verde, 20 A/div); (c) corrente consumida pela instalação elétrica após compensação (em ciano, 25 A/div).

elétrica, neste caso, apresentaram DHT igual a 100,1% e a forma de onda de corrente da Figura 138(a), operando com $fp = 0,6575$ (componente fundamental de corrente adiantada em $21,51^\circ$ em relação à componente fundamental da tensão no PCC). A corrente sintetizada pelo VE, exibida na Figura 138(b), é composta pela corrente consumida pela carga e a parcela de corrente senoidal injetada na rede, que pode ser vista na Figura 138(c). Nesta figura, é interessante observar a inversão da fase da corrente i_a , que fica defasada em 180° em relação à tensão no PCC, indicando injeção de potência ativa na rede elétrica. No caso sob análise, tal corrente apresentou DHT 3,67% e sistema, como um todo, operou com fator de potência³⁷ igual a 0,9780. Os espectros harmônicos da corrente consumida pela carga não compensada e de i_a são exibidos na Figura 139, em que é possível observar a conformidade do sistema compensado com os padrões IEEE 519 e IEEE 1547.

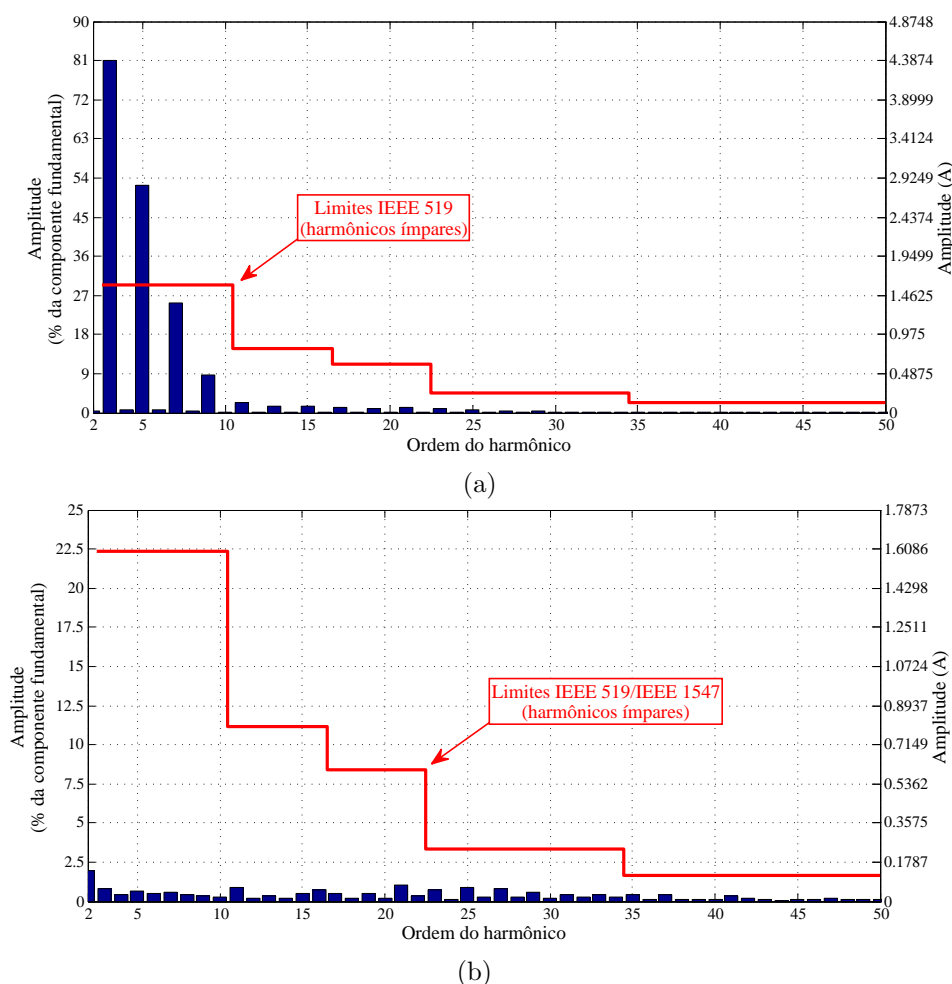


Figura 139: Espectros harmônicos de corrente (modo V2G simultâneo à operação do VE como FAP - caso B): (a) Cargas da instalação elétrica ($DHT_{\%} = 100,11\%$); (b) Rede elétrica ($DHT_{\%} = 3,67\%$)..

³⁷Para o caso de injeção de potência ativa na rede, o cálculo do fator de potência também foi realizado pela relação P/S , em abordagem semelhante à realizada em Rodrigues (2004).

A partir dos dados da Tabela 17 verifica-se que dos 498,7 W gerados pelo VE, 157,0 W são consumidos pelas cargas da instalação elétrica e 222,0 W são injetados na rede elétrica. A diferença entre a potência ativa gerada e consumida/injetada na rede, igual a 119,7 W, é dissipada nos conversores estáticos que emulam o sistema de propulsão elétrica do VE.

6.4.4.3 CASO C: POTÊNCIA ATIVA GERADA PELO VE APROXIMADAMENTE IGUAL À DEMANDA DA INSTALAÇÃO ELÉTRICA

O terceiro cenário a ser analisado para a operação V2G concomitante à compensação da instalação elétrica é definido pelo suprimento total da demanda de energia de suas cargas por meio da energia armazenada no banco de baterias do VE, porém sem injeção de potência ativa na rede elétrica.

O teste conduzido em laboratório para avaliação deste cenário, cujos resultados são apresentados na Figura 140 e na Tabela 18, foi realizado considerando a mesma condição de carga da seção anterior (caso B), com forma de onda de corrente apresentada na Figura 140(a). Foi drenada, do banco de baterias do VE, uma corrente de aproximadamente 4,5 A, equivalente a uma potência ativa gerada igual a 221,8 W. Destes, 156,7 W são consumidos pelas cargas da instalação elétrica e 58,1 W são dissipados nos conversores estáticos do VE/FAP. A corrente sintetizada pelo VE/FAP (Figura 140(b)) é praticamente igual à corrente consumida pelas cargas da instalação elétrica, o que é verificado pela sobreposição das duas formas de onda, exibida na Figura 140(d).

Tabela 18: Potências nos elementos da plataforma experimental - Operação V2G simultânea à operação do VE como FAP monofásico (caso C).

	Cargas da Instalação Elétrica	Rede Elétrica	Banco de Baterias
Potência Ativa (W)	156,7	-7,0	221,8
Potência Não-Ativa (var)	176,7	38,0	—
Potência Aparente (VA)	236,2	38,6	—

Uma vez que o ajuste da potência ativa gerada nos testes foi realizado em malha aberta, uma pequena parcela, de 7 W, ainda foi injetada na rede, como sugere a pequena ondulação senoidal, superposta aos harmônicos de comutação não filtrados, que pode ser percebida na forma de onda corrente i_a , exibida na Figura 140(c). Numa situação como esta, em que praticamente não há fluxo de potência entre rede e instalação

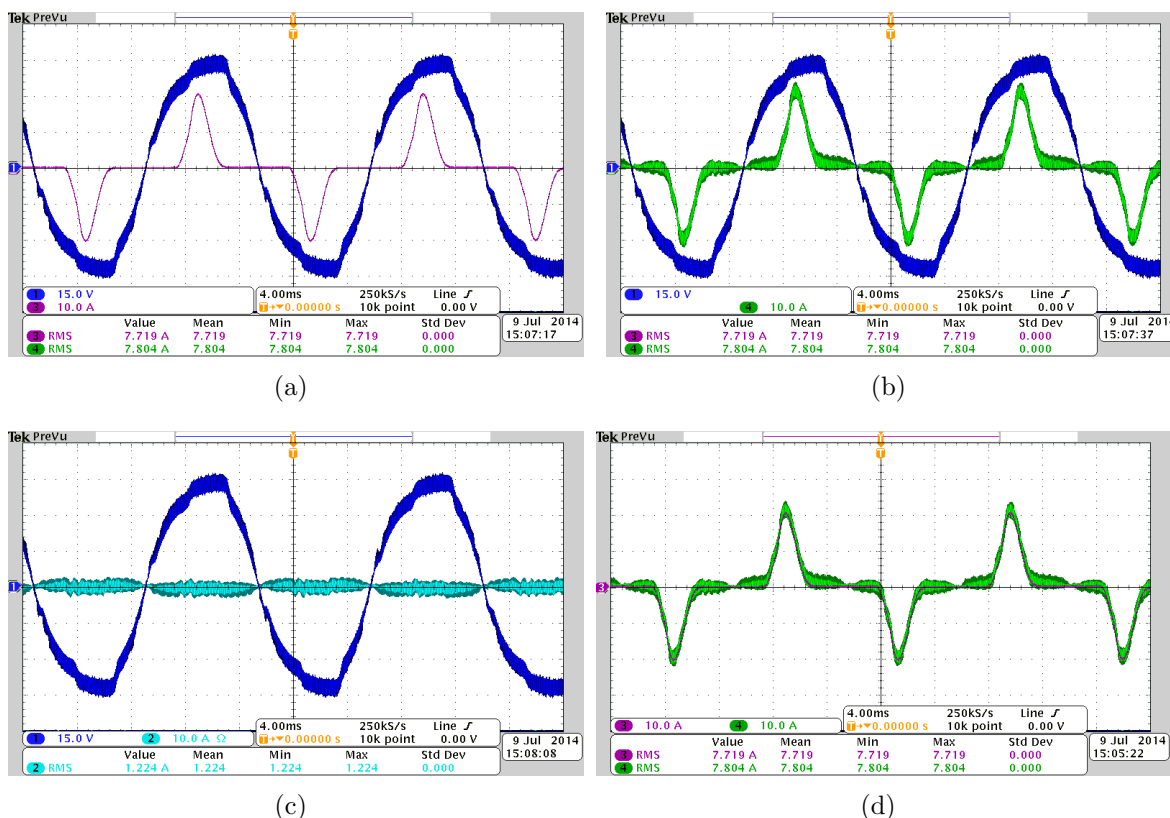


Figura 140: Geração de energia elétrica simultânea à operação do VE como filtro ativo de potência (caso C): Tensão de alimentação (PCC, em azul escuro, 15 V/div) e (a) corrente consumida pela instalação elétrica antes da compensação (em roxo, 20 A/div); (b) corrente sintetizada pelo VE operando como FAP (em verde, 20 A/div); (c) corrente consumida pela instalação elétrica após compensação (em ciano, 25 A/div); (d) Sobreposição das correntes consumida pelas cargas da instalação elétrica (em roxo) e sintetizada pelo VE/FAP (em verde), 10 A/div.

elétrica, é observada uma operação do sistema de geração distribuída com fp muito baixo (no teste realizado em laboratório, obteve-se $fp=0,1814$). No entanto, esta não é uma informação relevante (que possa indicar uma possível má operação do sistema), uma vez que o fator de potência é uma medida relativa (se praticamente não há fluxo de potência ativa entre rede e instalação elétrica, o fator de potência assumirá um valor que tende a zero).

No caso sob estudo, o sistema como um todo operou em conformidade com os padrões IEEE 519 e IEEE 1547, o que é verificado pela comparação dos limites harmônicos estabelecidos ao espectro harmônico da corrente i_a , realizada na Figura 141. Devido ao pequeno valor de amplitude da componente fundamental tais limites de harmônicos estabelecidos nestes padrões (que são calculados para as condições nominais de operação do sistema proposto) são muito superiores aos componentes harmônicos de i_a para o caso em questão. Uma vez que a amplitude desta corrente é praticamente de-

sprezível, não foi realizado o cálculo de sua DHT para este caso. O espectro harmônico da corrente da carga foi omitido nesta seção, pois é idêntico ao exibido na Seção 6.4.4.2 (Figura 139(a)).

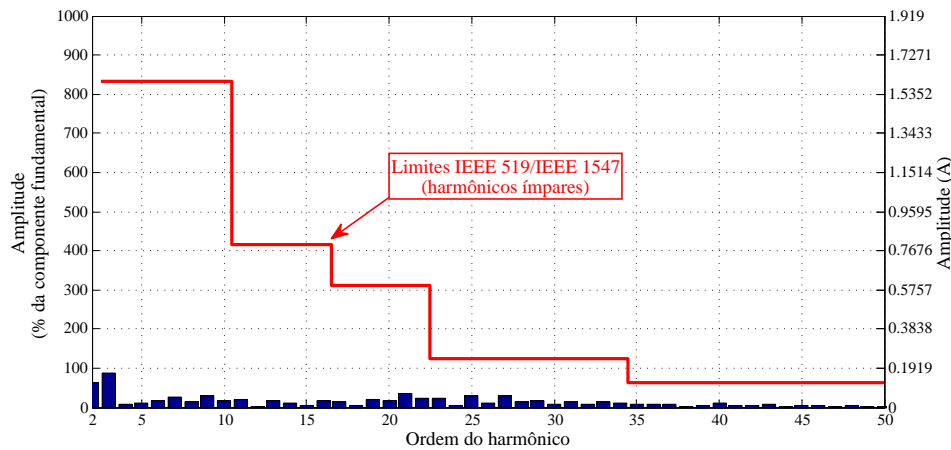


Figura 141: Espectro harmônico da corrente i_a corrente (modo V2G simultâneo à operação do VE como FAP - caso C).

6.4.5 VEÍCULO ELÉTRICO OPERANDO COMO FILTRO ATIVO DE POTÊNCIA BIFÁSICO

A verificação experimental da operação do VSI embarcado em um VE como filtro ativo de potência bifásico foi efetuada de forma similar a apresentada nas seções anteriores, para operação monofásica, com a realização de diversos testes em laboratório, submetendo a plataforma experimental a diferentes cenários.

Nesta seção, são apresentados os resultados referentes aos testes que foram conduzidos para a condição de carga total da plataforma experimental, com cargas lineares (resistiva e indutiva) e não lineares monofásicas conectadas à fase a (ligadas entre fase e neutro), carga não linear monofásica conectada à fase b , além de uma carga resistiva bifásica conectada entre as duas fases. As formas de onda de corrente consumida da rede elétrica, para cada uma das fases antes da compensação, no caso considerado, são exibidas nas Figuras 142(a) e (b). Em tais condições, a corrente consumida da fase a apresentou DHT igual a 21,3% (atraso de fase de $13,68^\circ$ entre as componentes fundamentais da corrente e da tensão v_a). Já para a fase b , foi observada DHT de corrente igual a 34,35% (com atraso de fase de $17,65^\circ$). As potências ativa e aparente associadas à fase a foram iguais a 581,5 W e 611,9 VA, respectivamente (operação com $fp = 0,9503$), enquanto para a fase b , tais potências foram de 362,9 W e 402,7 VA ($fp = 0,9012$), como mostrado na Tabela 19, sendo que a potência ativa total consumida pelas cargas foi igual a 944,4 W.

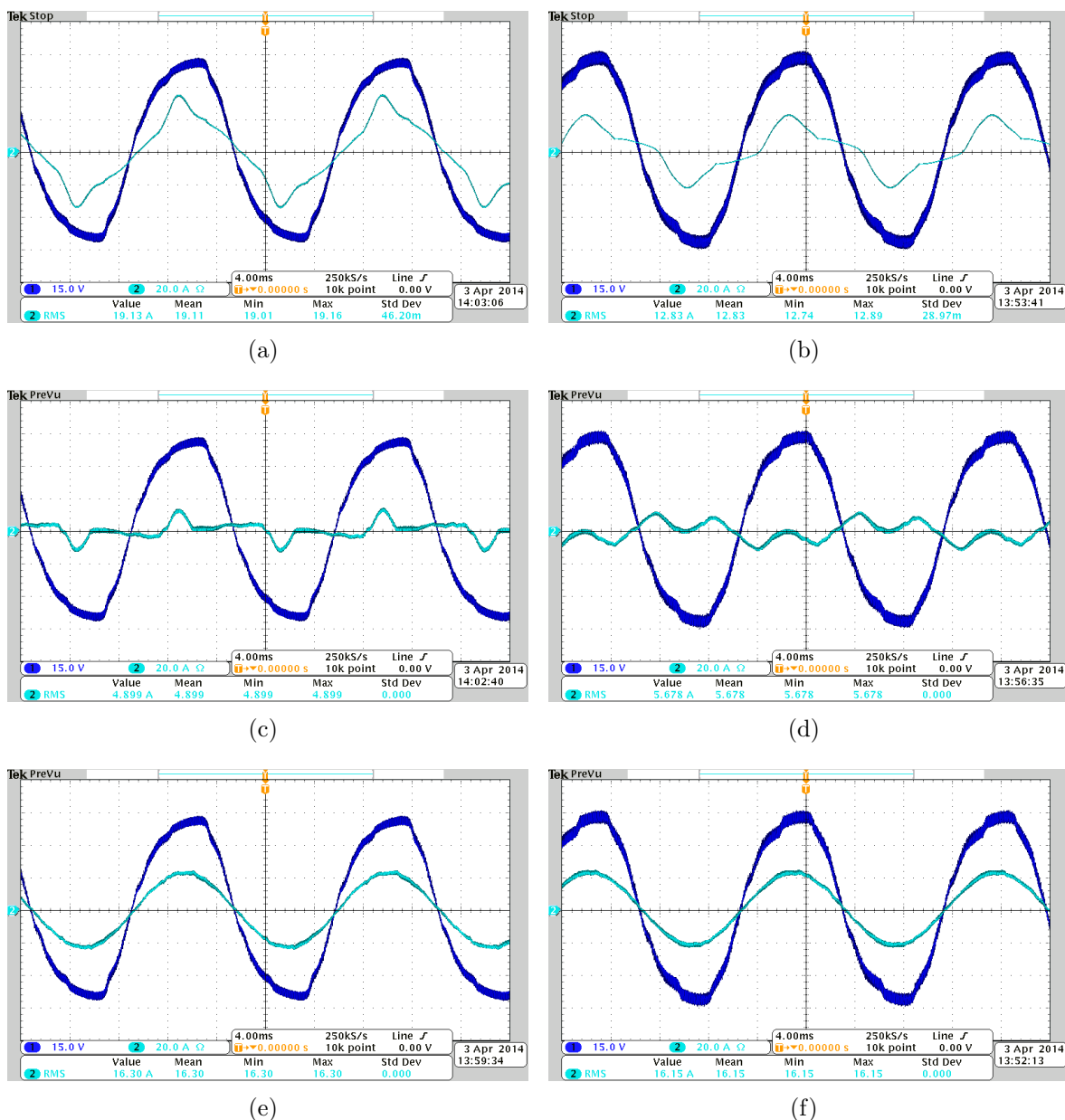


Figura 142: Veículo elétrico operando como filtro ativo de potência bifásico: Tensão de alimentação (PCC, em azul escuro, 15 V/div) e (a) corrente consumida pela instalação elétrica antes da compensação (em ciano, 20 A/div), fase a; (b) idem, para fase b; (c) corrente sintetizada pelo VE operando como FAP (em ciano, 20 A/div), fase a; (d) idem, para fase b; (e) corrente consumida pela instalação elétrica após compensação (em ciano, 20 A/div), fase a; (f) idem, para fase b;

O sistema de controle proposto para realização da compensação dos harmônicos de corrente e da potência reativa das cargas de uma instalação elétrica bifásica proporciona a divisão da potência total (ativa e aparente), consumida pelas cargas, entre as fases da instalação elétrica. Para isso, a corrente consumida em cada uma destas fases deve ser equilibrada, como pode ser observado nas Figuras 142(e) e (f), que mostra as formas de onda de corrente consumidas da rede após a compensação das cargas da

Tabela 19: Corrente e potências consumidas pela instalação elétrica hipotética antes e depois de realizada sua compensação com o VE operando como FAP bifásico.

	Fase <i>a</i>		Fase <i>b</i>	
	Antes da Compensação	Após Compensação	Antes da Compensação	Após Compensação
Corrente consumida (A)	19,13	16,30	12,83	16,15
Potência Ativa (W)	581,5	499,0	362,9	490,4
Potência Não-Ativa (var)	190,7	58,2	174,7	53,54
Potência Aparente (VA)	611,9	502,3	402,7	493,2

instalação elétrica emulada na plataforma experimental. Tais correntes compensadas são praticamente senoidais e se apresentam em fase com as componentes fundamentais das respectivas tensões no PCC (fase-neutro), com distorção harmônica total iguais a 2,27% (i_a) e 1,44% (i_b). Na fase *a* do sistema compensado foi consumida potência ativa igual a 499,0 W e potência aparente de 502,3 VA ($fp = 0,9934$). Para a fase *b*, tais valores observados foram de 490,4 W e 493,2 VA ($fp = 0,9943$). A pequena diferença observada nas potências consumidas em cada fase após compensação se deve ao leve desequilíbrio observado entre as correntes consumidas em cada fase. Na situação considerada, as correntes consumidas pelas fases *a* apresentaram valores eficazes iguais a 16,30 A e 16,15 A, respectivamente. Tal diferença entre estas correntes, inferior a 1%, é atribuída a divergências nos valores de calibração dos sensores de corrente utilizados para medição em cada uma das fases. Para realização da compensação das cargas da instalação elétrica e da divisão da potência consumida entre as fases, são sintetizadas, na saída do VE/FAP, as formas de onda exibidas nas Figuras 142(c) e (d). Após compensação, a potência total consumida pela instalação elétrica passou a ser igual 989,4 W, com 45 W dissipados nos elementos do VE/FAP e nos condutores e conexões da plataforma experimental.

Os espectros harmônicos das correntes consumidas em cada uma das fases da instalação elétrica, antes e depois da compensação de suas cargas, são exibidos na Figura 143, em que pode ser observado que os limites estabelecidos pelo padrão IEEE 519 são respeitados pelo sistema compensado.

As formas de onda das correntes que circulam pelos condutores neutro associados aos elementos da plataforma experimental são exibidos na Figura 144. Uma vez que a alimentação bifásica considerada neste estudo é derivada de um sistema trifásico simétrico e equilibrado, para divisão equilibrada da potência consumida entre suas fases, é necessária a existência corrente no condutor neutro (i_n), de valor eficaz igual ao das correntes de fase (120° defasada em relação à i_a e i_b). Na figura citada, pode-se

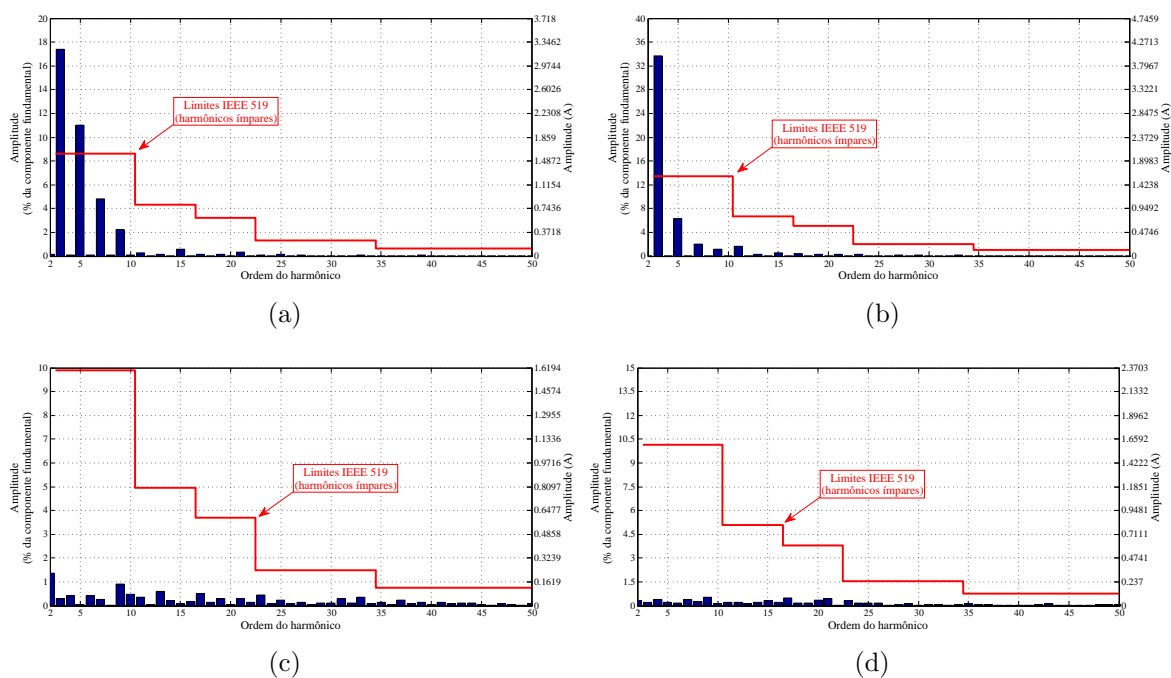


Figura 143: Espectro harmônico da corrente consumida da rede elétrica (VE operando como FAP): (a) antes da compensação, fase a ($DHT_{\%} = 21,30\%$); (b) idem, para fase b ($DHT_{\%} = 34,35\%$); (c) após compensação, fase a ($DHT_{\%} = 2,27\%$); (d) idem, para fase b ($DHT_{\%} = 1,44\%$).

observar que o valor eficaz de i_n é igual a 15,98 A.

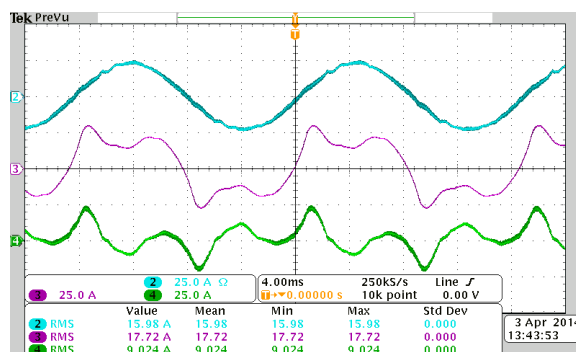


Figura 144: Correntes de neutro associadas à rede elétrica (em ciano, 25 A/div), às cargas da instalação elétrica (em roxo, 25 A/div) e ao VE/FAP (em verde, 25 A/div).

Com o objetivo de verificar o funcionamento do sistema proposto, são apresentados, a seguir, alguns resultados experimentais adicionais. Na Figura 145 são exibidas as formas de onda sintetizadas na saída do VSI do VE, que apresentam três níveis devido ao PWM unipolar utilizado no sistema de controle do FAP bifásico.

O rastreamento das correntes de referência pelo sistema de controle desenvolvido pode ser verificado com os resultados experimentais, processados em *off-line*, exibidos na Figura 146.

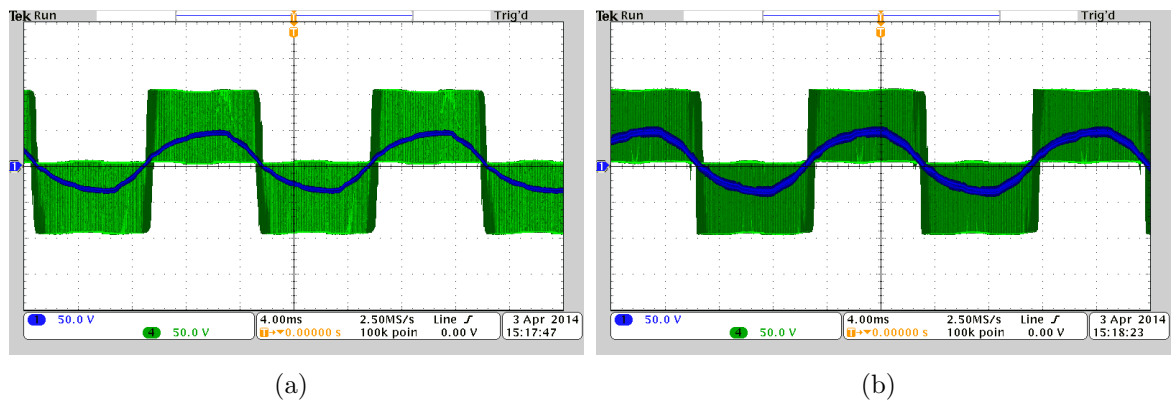


Figura 145: Formas de onda das tensões em três níveis nas saídas do VSI do VE/FAP (em verde, 50 V/div) e das tensões no PCC (em azul, 50 V/div): (a) fase *a*; (b) fase *b*.

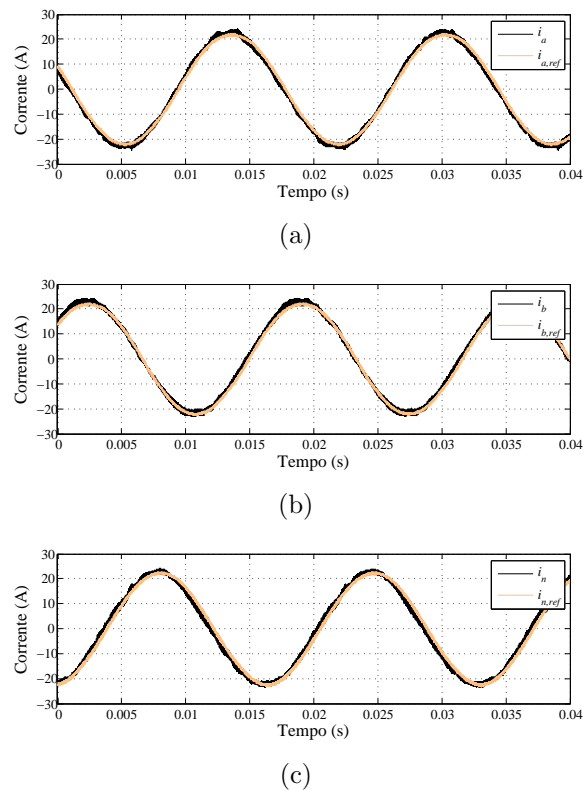


Figura 146: Correntes nas fases e no condutor neutro da rede elétrica (em preto) comparadas às respectivas referências (em laranja): (a) fase *a*; (b) fase *b*; (c) neutro.

Da mesma forma realizada para o caso monofásico, o comportamento dinâmico do sistema de controle do FAP bifásico foi avaliado em diversos testes, com diferentes perturbações impostas às cargas da plataforma experimental. Na Figura 147 são apresentados os resultados obtidos no teste realizado com a comutação da carga resistiva bifásica existente na plataforma experimental. A resposta das correntes compensadas das fases *a* e *b* à entrada de carga (conexão da carga bifásica) é exibida na Figura 147(a). Já o comportamento transitório de tais correntes em virtude do desligamento da carga bifásica é mostrado na Na Figura 147(b). Em ambos os casos, o sistema se comportou

de forma satisfatória, com a recuperação da capacidade de compensação das cargas da instalação em elétrica poucos ciclos após a imposição da variação de carga.

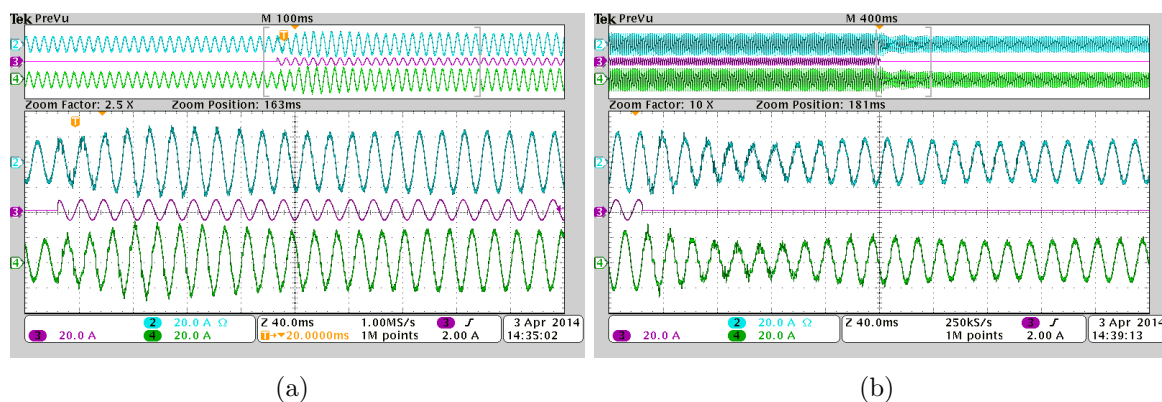


Figura 147: Comportamento das correntes nas fases a (em ciano, 20 A/div) e b (em verde, 20 A/div) em resposta à comutação de carga bifásica (corrente em roxo, 20 A/div): (a) Conexão da carga; (b) Desligamento da carga.

6.4.6 RECARGA DE BATERIAS SIMULTÂNEA À OPERAÇÃO DO VE COMO FILTRO ATIVO DE POTÊNCIA BIFÁSICO

Um cenário de recarga de oportunidade é aqui apresentado para verificação da operação dos conversores estáticos do SPV VE como FAP bifásico concomitante com a operação como carregador de baterias.

Da mesma forma que no caso monofásico, foi implementado um perfil de recarga, com inicialização suave (rampa), impondo uma taxa de carga “C/10” ao banco de baterias, com potência de recarga de 560,3 W.

No caso sob análise, foram consideradas apenas cargas não lineares conectadas à instalação elétrica emulada na plataforma experimental. Foi utilizada a carga não linear total para a fase a , cuja forma de onda de corrente, exibida na Figura 148(a), apresenta DHT igual a 95,9% (operação com $fp = 0,6647$, com componente fundamental de corrente adiantada em $22,17^\circ$ em relação à componente fundamental da tensão no PCC). Já a carga associada à fase b apresenta a forma de onda de corrente mostrada na Figura 148(b), com DHT igual a 51,87%, e opera com fator de potência igual 0,8321 (componente fundamental de corrente adiantada em $21,99^\circ$ em relação à componente fundamental da tensão no PCC). Tais cargas consomem, respectivamente, 144,9 W e 220,0 W de potência ativa e 218,0 VA e 264,4 VA de potência aparente, como apresentado na Tabela 20.

As formas de onda sintetizadas na saída do VE/FAP para recarga de seu banco de

baterias simultânea à compensação das cargas da instalação elétrica e do equilíbrio do consumo de potência entre as fases, são exibidas nas Figuras 148(c) e (d).

Como evidenciado nas Figuras 148(e) e (f), o sistema compensado apresenta corrente senoidal e em fase com a tensão no PCC, com *DHTs* iguais a 2,33% e 1,75% para as fases *a* e *b*, respectivamente. Além disso, Os valores eficazes destas correntes são aproximadamente iguais, o que proporciona divisão equilibrada da potência total consumida pelas cargas da instalação elétrica e para recarga do banco de baterias entre as fases da rede bifásica. A potência ativa total consumida da rede, no caso em questão, se refere à demanda das cargas e à energia necessária para recarga do banco de baterias do VE, além do suprimento das perdas nos conversores estáticos embarcados e nas conexões da plataforma experimental (que totalizaram 168,18 W).

Tabela 20: Potências nos elementos da plataforma experimental - Recarga de baterias simultânea à operação do VE como FAP bifásico.

	Cargas da Instalação Elétrica		Rede Elétrica		Banco de baterias
	Fase <i>a</i>	Fase <i>b</i>	Fase <i>a</i>	Fase <i>b</i>	
Corrente consumida (A)	7,24	8,88	18,22	17,93	-10,30
Potência Ativa (W)	144,90	220,00	546,80	546,60	-560,3
Potência Não-Ativa (var)	162,90	146,40	66,47	63,11	—
Potência Aparente (VA)	218,00	264,40	550,80	550,20	—

Os espectros harmônicos das correntes i_a e i_b , bem como os das correntes das cargas, são exibidos na Figura 149, em que pode ser observado que o processo de recarga de baterias, realizado concomitantemente à operação do VE como FAP, proporcionou conformidade da instalação elétrica com o padrão IEEE 519 (não observada antes da conexão do VE/FAP, dadas as características das cargas existentes).

As correntes que fluíram pelos condutores de neutro dos elementos da plataforma experimental durante a realização do teste descrito são exibidas na Figura 150. O valor eficaz da corrente de neutro consumida da rede elétrica para operação do sistema de compensação e recarga de baterias foi igual a 17,1 A.

6.4.7 GERAÇÃO DE ENERGIA ELÉTRICA (V2G) SIMULTÂNEA À OPERAÇÃO DO VE COMO FILTRO ATIVO DE POTÊNCIA BIFÁSICO

A análise da operação concomitante de um VE no modo V2G e como condicionador de energia em uma instalação elétrica bifásica foi realizada com abordagem semelhante à desenvolvida para o caso monofásico, na Seção 6.4.4. Assim, são apresentados nas

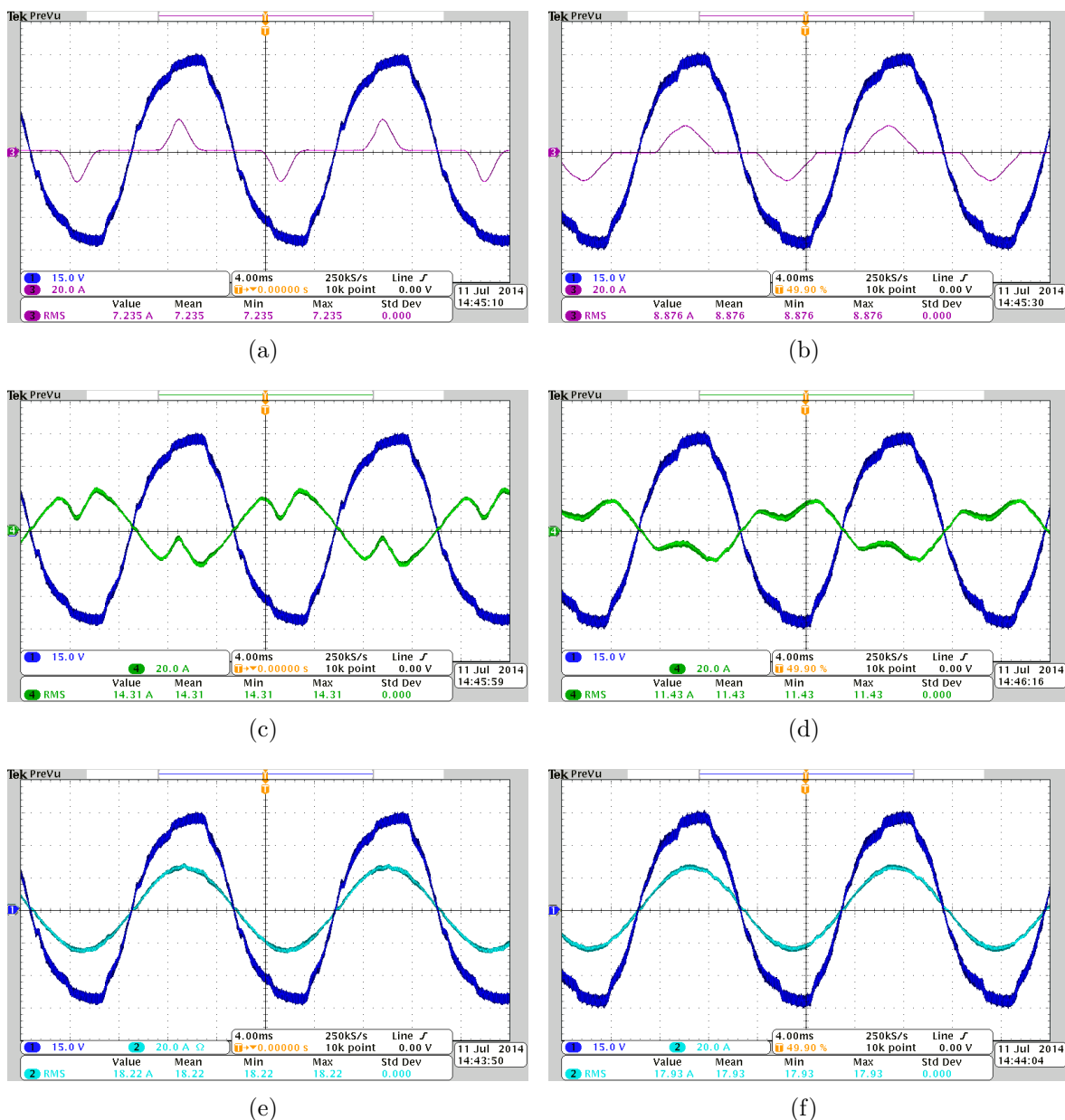


Figura 148: Recarga do banco de baterias simultânea à operação do VE como FAP bifásico: Tensão de alimentação (PCC, em azul escuro, 15 V/div) e (a) corrente consumida pelas cargas da instalação elétrica (em roxo, 20 A/div), fase *a*; (b) idem, para fase *b*; (c) corrente sintetizada pelo VE operando como FAP simultaneamente ao processo de recarga (em verde, 20 A/div), fase *a*; (d) idem, para fase *b*; (e) corrente consumida da rede elétrica (em ciano, 20 A/div), fase *a*; (f) idem, para fase *b*;

próximas seções, cenários de teste de operação para os três casos abordados, em que a potência gerada pelo VE é menor, maior e aproximadamente igual à demanda das cargas da instalação elétrica bifásica emulada.

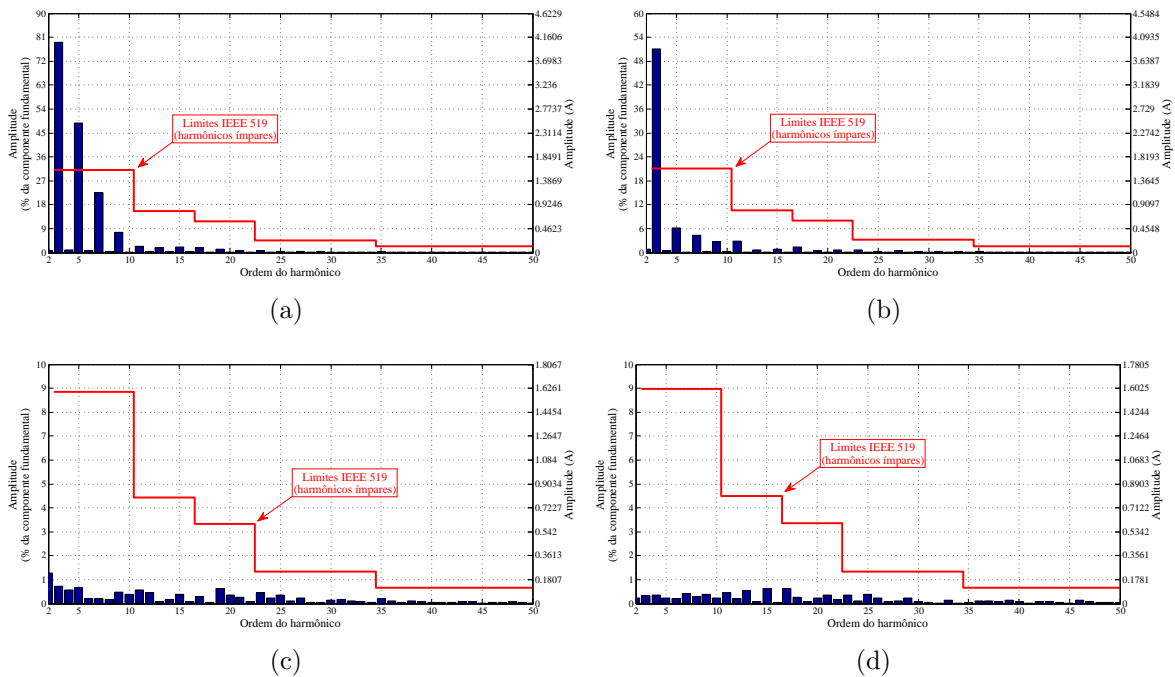


Figura 149: Espectro harmônico da corrente consumida da rede elétrica (Recarga de baterias simultânea à operação do VE como FAP): (a) corrente consumida pelas cargas da fase *a* ($DHT\% = 95,97\%$); (b) idem, para fase *b* ($DHT\% = 51,87\%$); (c) corrente consumida da rede, fase *a* ($DHT\% = 2,33\%$); (d) idem, para fase *b* ($DHT\% = 1,75\%$).

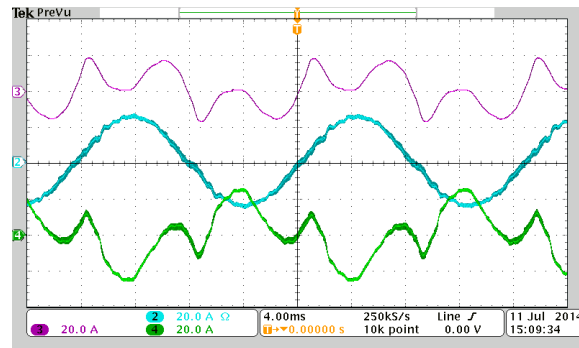


Figura 150: Correntes de neutro associadas à rede elétrica (em ciano, 20 A/div), às cargas da instalação elétrica (em roxo, 20 A/div) e ao VE/FAP (em verde, 20 A/div) - Operação do VE como FAP bifásico simultânea à recarga do banco de baterias embarcado.

6.4.7.1 CASO A: POTÊNCIA ATIVA GERADA PELO VE MENOR QUE A DEMANDA DA INSTALAÇÃO ELÉTRICA

Os resultados experimentais obtidos em um dos testes realizados em laboratório para verificação da operação de um VE no modo V2G, caso A, de forma simultânea à compensação de cargas de uma instalação elétrica bifásica são apresentados, resumidamente, na Figura 151 e na Tabela 21. No cenário avaliado, foi considerada a carga total disponível na plataforma experimental, constituída por cargas lineares e não li-

neares, com conexões fase-neutro e fase-fase, que é a mesma situação considerada no estudo de caso da operação do VE apenas como FAP bifásico (Seção 6.4.5). As formas de onda de corrente consumida por estas cargas são apresentadas³⁸, na cor roxa, nas Figuras 151(a) e (b), que também mostra as correntes consumidas da rede (em ciano) e sintetizadas nos ramos de saída do VE para o modo de operação avaliado nesta seção (em verde).

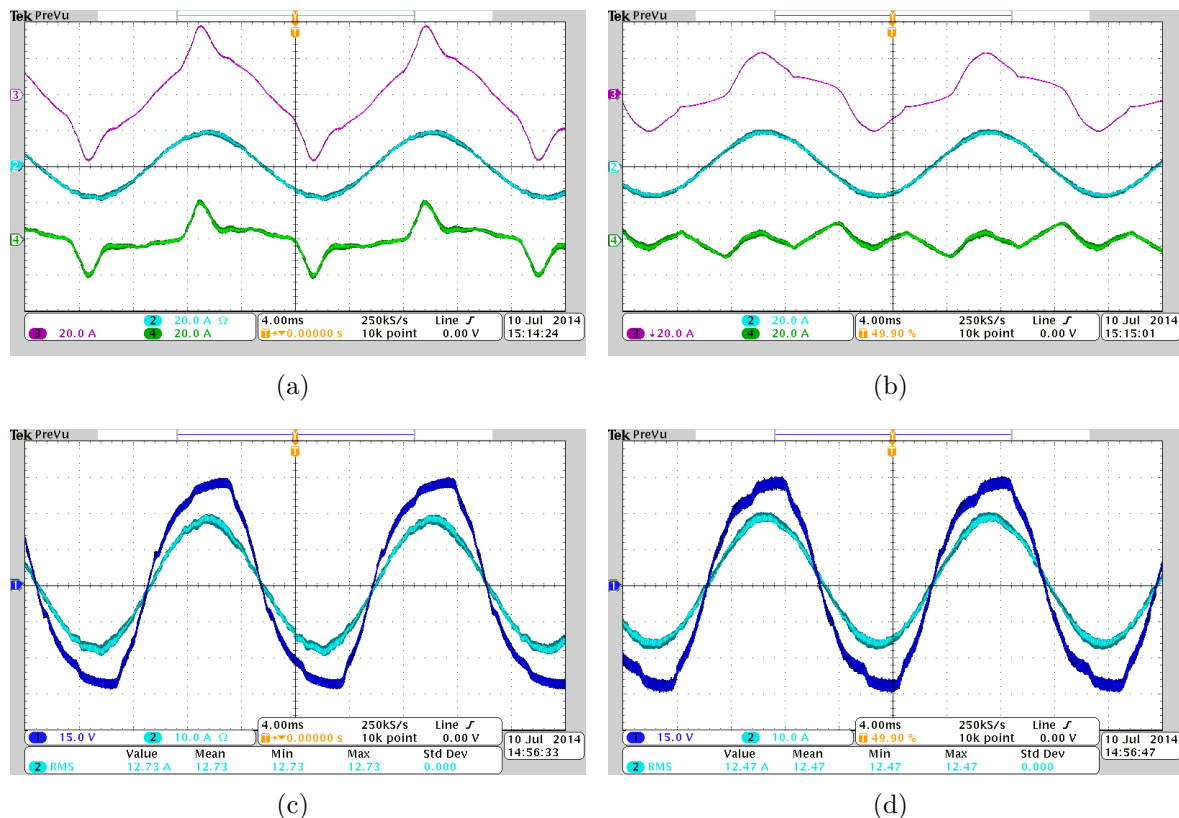


Figura 151: Geração de energia elétrica simultânea à operação do VE como filtro ativo de potência bifásico (caso A): (a) de cima para baixo: i_{L_a} (em roxo, 20 A/div), i_a (em ciano, 20 A/div) e i_{f_a} (em verde, 20 A/div); (b) mesmas formas de onda de corrente, para a fase b; (c) comparação da corrente consumida da rede elétrica (em ciano, 20 A/div) com a tensão de alimentação (PCC, em azul escuro, 15 V/div); (d) idem, para fase b.

Além disso, para emular a operação de um VE como unidade de geração de energia, foi consumida uma corrente de 4,84 A (taxa de descarga “C/20”, aproximadamente) do banco de baterias, equivalente à injeção de 253,13 W na entrada de seu SPV. A energia gerada pelo VE é utilizada para suprimento parcial da demanda das cargas da instalação elétrica, que passa a consumir um total de 769,1 W, ao invés dos 933,8 W consumidos sem a presença do VE operando no modo V2G. Mais ainda, a potência total demandada é dividida de forma equilibrada entre as fases da instalação elétrica,

³⁸Optou-se por esta forma de apresentação dos resultados experimentais, mais compacta, nesta e nas próximas duas seções, a fim de salvar espaço no documento.

Tabela 21: Potências nos elementos da plataforma experimental - Geração de energia elétrica simultânea à operação do VE como FAP bifásico (caso A).

	Cargas da Instalação Elétrica		Rede Elétrica		Banco de baterias
	Fase <i>a</i>	Fase <i>b</i>	Fase <i>a</i>	Fase <i>b</i>	
Corrente consumida (A)	19,70	12,90	12,73	12,47	4,84
Potência Ativa (W)	576,60	357,20	387,20	381,90	253,13
Potência Não-Ativa (var)	181,30	168,70	48,66	54,27	—
Potência Aparente (VA)	604,40	394,80	390,30	385,70	—

com o consumo de correntes equilibradas, senoidais ($DHTs$ iguais a 2,72% e 1,57% para correntes i_a e i_b , respectivamente) e em fase com a tensões no PCC, como pode ser visto nas Figuras 151(c) e (d), situação que não era observada sem a conexão do VE ao sistema. O fator de potência da instalação elétrica compensada foi igual a 0,9921 para a fase a e 0,9902 para a fase b . Pode-se afirmar, a partir da análise dos espectros harmônicos das correntes consumidas pelas cargas da instalação elétrica e das correntes i_a e i_b , exibidos na Figura 152, que a instalação elétrica, na presença do VE atuando no caso aqui avaliado opera em conformidade com os limites de harmônicos de corrente estabelecidos nos padrões IEEE 519 e IEEE 1547.

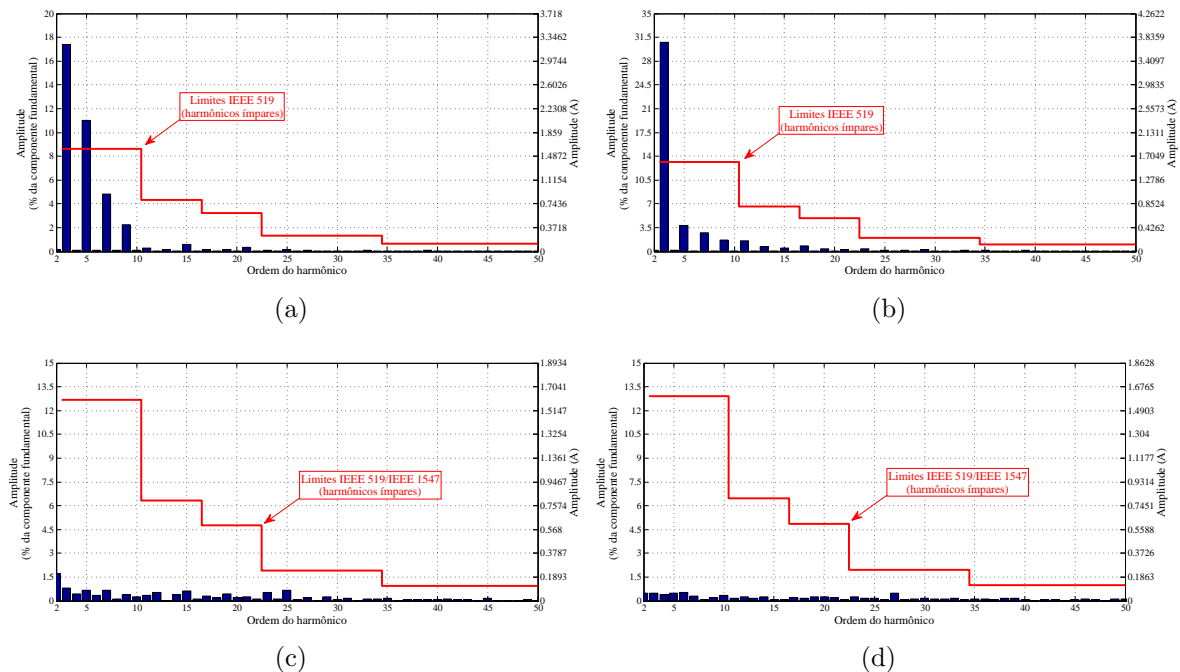


Figura 152: Espectro harmônico da corrente consumida da rede elétrica (Geração de energia elétrica simultânea à operação do VE como FAP, caso A): (a) corrente consumida pelas cargas da fase a ($DHT\% = 23,30\%$); (b) idem, para fase b ($DHT\% = 31,21\%$); (c) corrente consumida da rede, fase a ($DHT\% = 2,72\%$); (d) idem, para fase b ($DHT\% = 1,57\%$).

Como informação adicional, relata-se que as perdas nos elementos da plataforma experimental, durante o teste apresentado nesta seção, foram iguais a 88,43 W e exibe-se, na Figura 153, as correntes de neutro associadas aos elementos envolvidos no caso analisado, em que i_n apresenta valor eficaz igual a 10,87 A.

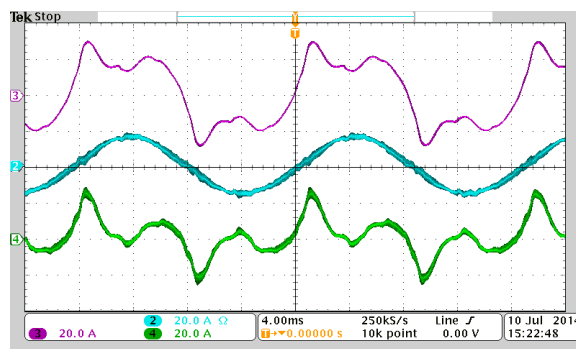


Figura 153: Correntes de neutro associadas à rede elétrica (em ciano, 20 A/div), às cargas da instalação elétrica (em roxo, 20 A/div) e ao VE/FAP (em verde, 20 A/div) - Operação do VE como FAP bifásico simultânea à operação V2G (caso A).

6.4.7.2 CASO B: POTÊNCIA ATIVA GERADA PELO VE MAIOR QUE A DEMANDA DA INSTALAÇÃO ELÉTRICA

Para avaliação da operação de um VE como FAP bifásico simultaneamente ao modo V2G, com energia gerada excedendo a demanda das cargas da instalação elétrica, foi necessário reduzir as cargas da plataforma experimental, associadas às fases a e b , a seus níveis mínimos (sem desligá-las), dada a limitação de corrente do conversor CC-CC utilizado para emular parte do SPV de um VE no sistema desenvolvido. O teste, cujos resultados são apresentados nesta seção, foi realizado com uma corrente de 17,7 A drenada do banco de baterias, o que equivale à injeção potência ativa igual a 890,31 W de potência ativa no SPV do VE emulado. As potências ativa e aparente consumidas pelas cargas da instalação elétrica, no caso aqui discutido, foram de 41,45 W e 45,94 W ($fp = 0,9023$) para a fase a e 91,47 W e 93,63 W ($fp = 0,9769$) para a fase b , como resumido na Tabela 22. As correntes consumidas por estas cargas, cujas formas de onda são exibidas nas Figuras 154(a) e (b) (curvas em roxo), apresentaram DHT iguais 37,33% (i_{L_a}) e 13,84% (i_{L_b}), com componentes fundamentais adiantadas de, respectivamente, 15,61° e 9,53° em relação às componentes fundamentais das tensões no PCC próprias à cada fase. As curvas, exibidas com traço na cor verde, localizadas nas partes mais inferiores das Figuras 154(a) e (b) são as formas de onda de corrente sintetizadas nos ramos de saída do VE, associadas às fases a e b , para geração de energia simultânea à compensação das cargas da instalação elétrica, no caso em questão.

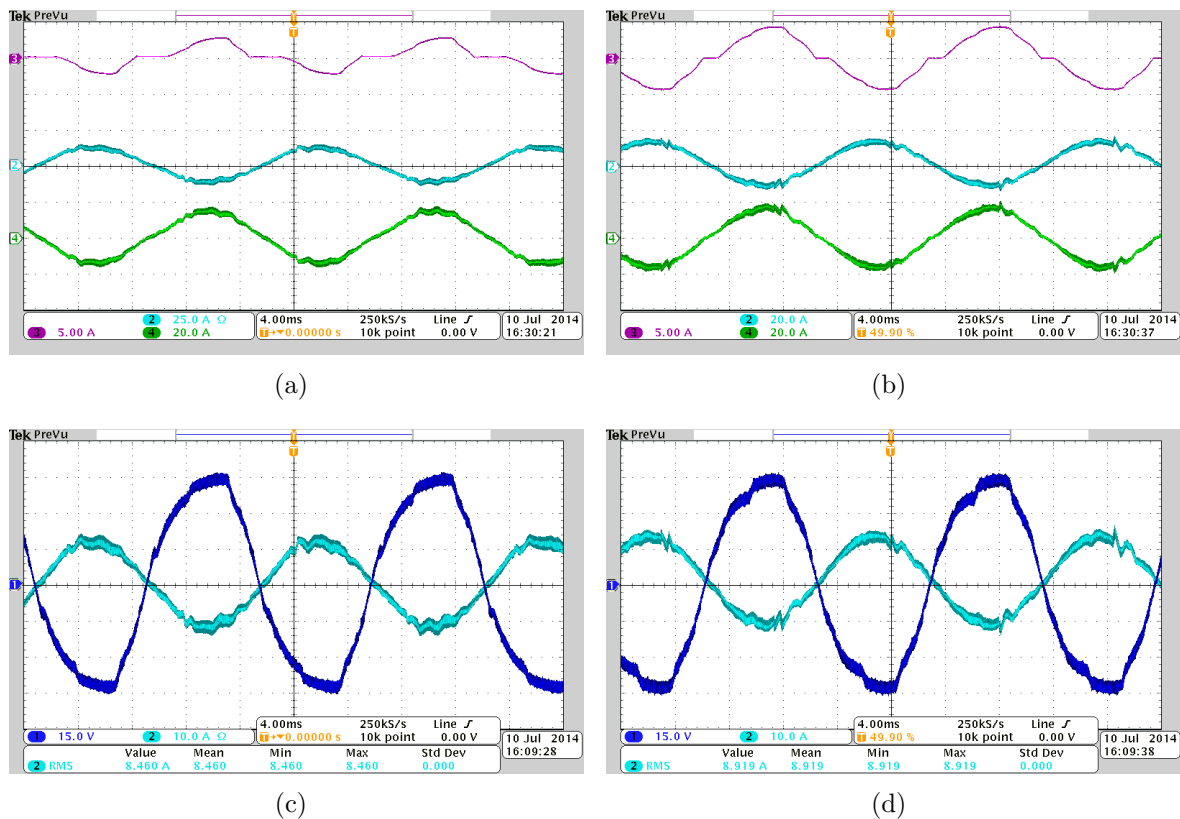


Figura 154: Geração de energia elétrica simultânea à operação do VE como filtro ativo de potência bifásico (caso B): (a) de cima para baixo: i_{L_a} (em roxo, 5 A/div), i_a (em ciano, 25 A/div) e i_{f_a} (em verde, 20 A/div); (b) mesmas formas de onda de corrente, para a fase b (com i_a na escala 20 A/div); (c) comparação da corrente consumida da rede elétrica (em ciano, 10 A/div) com a tensão de alimentação (PCC, em azul escuro, 15 V/div); (d) idem, para fase b .

Tabela 22: Potências nos elementos da plataforma experimental - Geração de energia elétrica simultânea à operação do VE como FAP bifásico (caso B).

	Cargas da Instalação Elétrica		Rede Elétrica		Banco de baterias
	Fase a	Fase b	Fase a	Fase b	
Corrente consumida (A)	1,437	2,912	8,460	8,919	17,700
Potência Ativa (W)	41,45	91,47	-266,80	-280,25	890,31
Potência Não-Ativa (var)	19,81	20,00	44,10	60,61	—
Potência Aparente (VA)	45,94	93,63	270,42	286,73	—

Do total de potência ativa gerada pelo VE, 132,92 W são utilizados para o suprimento das cargas da instalação elétrica e 210,34 W são dissipados nos conversores estáticos de seu SPV e nas conexões da plataforma experimental. Como a geração de energia pelo VE excede às necessidades de suprimento local (cargas e perdas), o excedente de geração, que totaliza 547,05 W, é injetado na rede elétrica (dividido entre as duas fases), o que é evidenciado pelas formas de onda de corrente e tensão nas fases a e b , exibidas na Figura 154(c) e (d), que apresentam fases opostas e amplitudes

aproximadamente iguais. A distorção harmônica dessas correntes e foi igual a 5,73% (i_a) e 5,47% (i_b), com o sistema operando com fator de potência, para as fases a e b , respectivamente, igual a 0,9974 e 0,9866. Os espectros harmônicos de tais correntes, bem como das correntes consumidas pelas cargas, são exibidos na Figura 155 e as correntes nos condutores neutro de cada um dos elementos da plataforma experimental são mostradas na Figura 156.

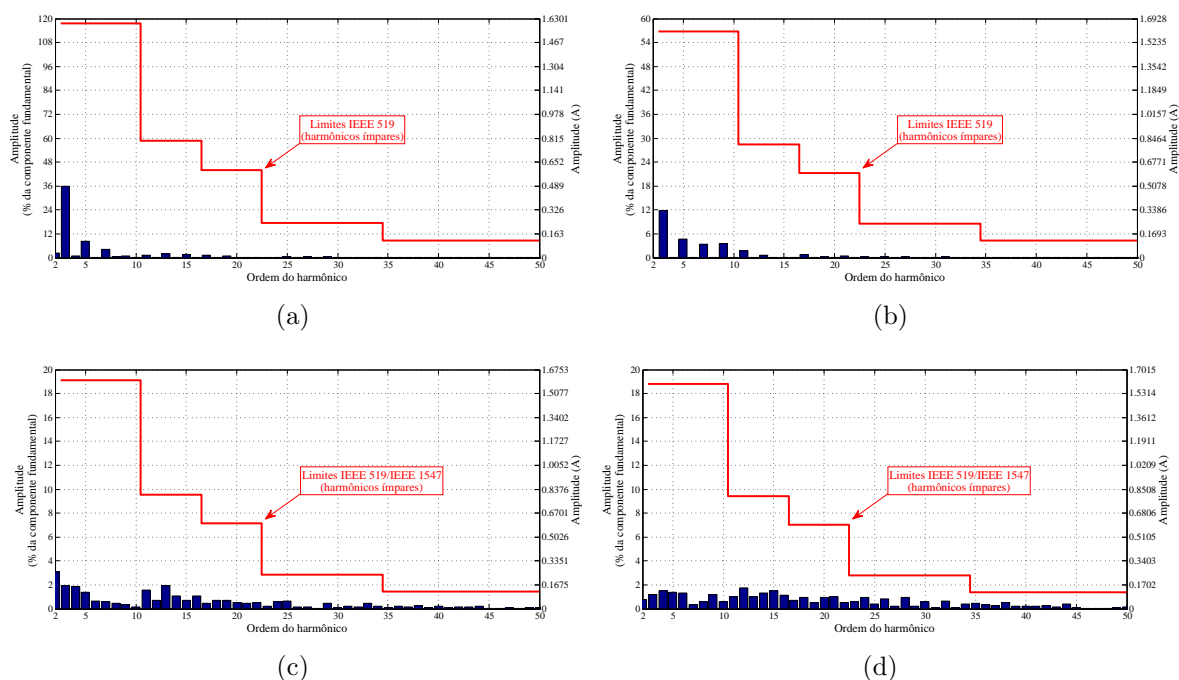


Figura 155: Espectro harmônico da corrente consumida da rede elétrica (Geração de energia elétrica simultânea à operação do VE como FAP, caso B): (a) corrente consumida pelas cargas da fase a ($DHT\% = 37,33\%$); (b) idem, para fase b ($DHT\% = 13,84\%$); (c) corrente consumida da rede, fase a ($DHT\% = 5,73\%$); (d) idem, para fase b ($DHT\% = 5,47\%$).

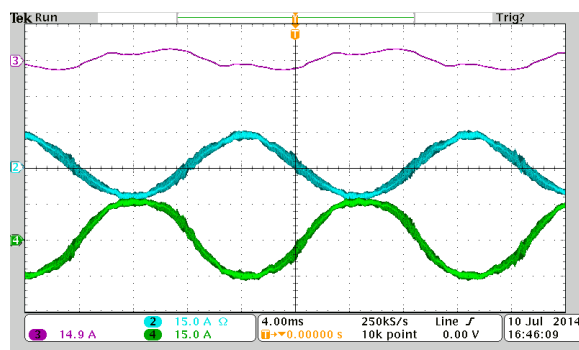


Figura 156: Correntes de neutro associadas à rede elétrica (em ciano, 15 A/div), às cargas da instalação elétrica (em roxo, 15 A/div) e ao VE/FAP (em verde, 15 A/div) - Operação do VE como FAP bifásico simultânea à operação V2G (caso B).

Em função da limitação de corrente do conversor CC-CC utilizado na plataforma

experimental, que implicou na configuração de um conjunto de cargas de modesta potência para emulação da instalação elétrica bifásica, o cenário apresentado deve ser considerado apenas como ilustrativo. No caso analisado, a potência dissipada nos conversores estáticos do VE emulado e outros elementos da plataforma experimental foi maior que a potência demandada pelas cargas. Além disso, dada a pequena corrente consumida pelas cargas, suas características harmônicas já se enquadravam dentro dos limites estabelecidos pelo padrão IEEE 519. Sendo assim, não necessitariam de ser compensadas.

Cabe ressaltar que tais limitações não existiriam no caso da implementação das funcionalidades analisadas nesta seção a um VE real (não emulado, como na plataforma experimental), mesmo no caso de um protótipo em escala reduzida como o Kart Cross Elétrico/UFJF, que seria capaz de processar a potência ativa necessária para suprimento das cargas locais em condições de nominais de operação e injeção de energia na rede elétrica. Assim, os benefícios dos conceitos propostos neste trabalho seriam evidentes, como nos casos analisados nas seções anteriores. Apesar das limitações citadas, a apresentação do cenário analisado nesta seção é válida, uma vez que fornece evidência da possibilidade de injeção de energia na rede elétrica, realizada com divisão equilibrada da corrente e potência ativa entre as fases do sistema bifásico de forma simultânea à compensação de harmônicos de corrente e potência reativa das cargas da instalação elétrica local.

6.4.7.3 CASO C: POTÊNCIA ATIVA GERADA PELO VE APROXIMADAMENTE IGUAL À DEMANDA DA INSTALAÇÃO ELÉTRICA

O último caso a ser analisado da operação V2G simultânea à operação do VE como FAP bifásico é avaliado no cenário em que a demanda das cargas de uma instalação elétrica é totalmente suprida pelo veículo elétrico, sem haver injeção de potência ativa na rede elétrica.

No teste realizado, foi considerada a configuração de cargas formada pelas cargas não lineares das fases a (com S_{degrau} desativado) e b , além da carga resistiva bifásica. Assim, o consumo de potência ativa total foi igual a 630,93 W, com potências ativa e aparente iguais a 241,12 W e 389,81 VA (fase a , $fp = 0,9143$) e 389,81 W e 427,09 VA (fase b , $fp = 0,9127$), como resumido na Tabela 23. As formas de onda de corrente associadas a tais cargas, cujas distorções harmônicas totais são iguais a 30,88% (i_{La}) e 35,23% (i_{Lb}), são exibidas nas Figuras 157(a) e (b) (curvas em roxo).

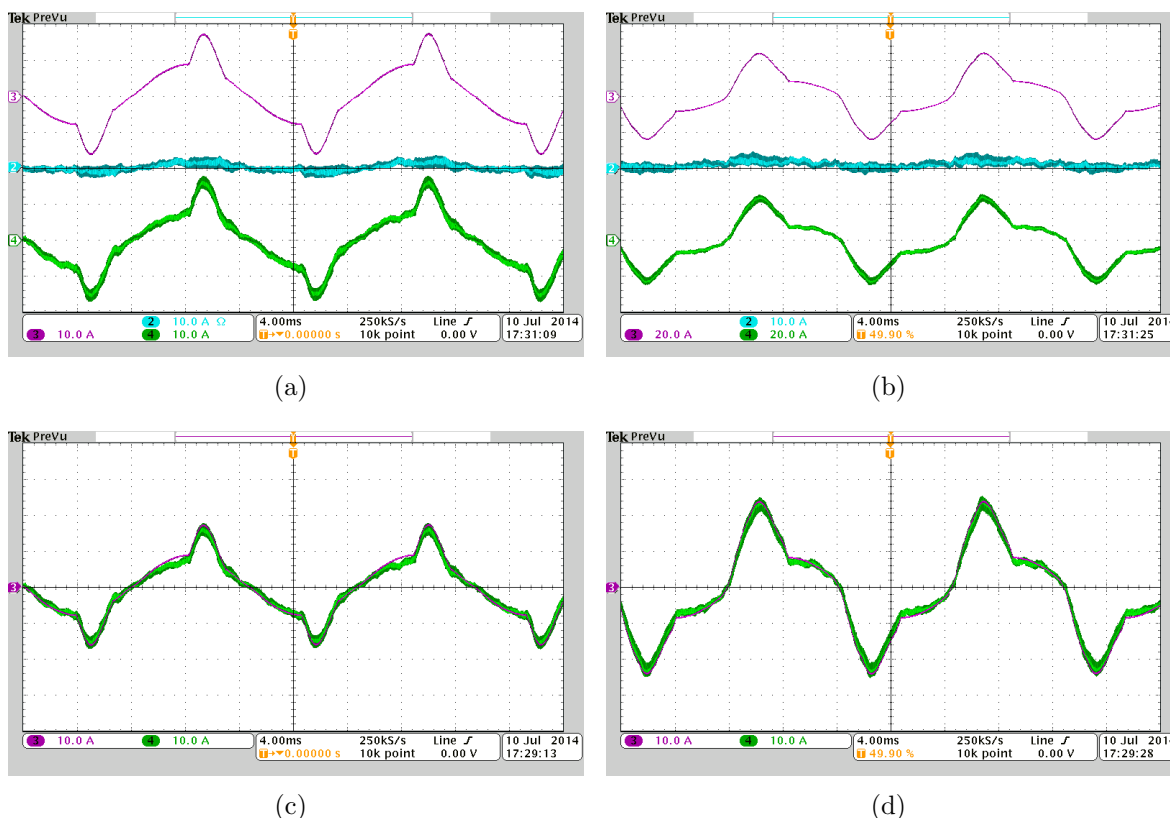


Figura 157: Geração de energia elétrica simultânea à operação do VE como filtro ativo de potência bifásico (caso C): (a) de cima para baixo: i_{L_a} (em roxo, 20 A/div), i_a (em ciano, 10 A/div) e i_{f_a} (em verde, 20 A/div); (b) mesmas formas de onda de corrente, para a fase b (com i_a na escala 20 A/div); (c) sobreposição das correntes consumida pelas cargas da instalação elétrica (em roxo) e sintetizada pelo VE/FAP (em verde), para a fase a (10 A/div); (d) idem, para a fase b .

O suprimento destas cargas foi realizado com o consumo de 719,94 W do banco de baterias do VE (corrente consumida igual a 14,2 A). Nos ramos de saída do VE são sintetizadas formas de onda de corrente que acompanham as correntes demandadas pelas cargas da instalação elétrica, como pode ser visto nas Figuras 157(a) e (b) (curvas em verde) e na sobreposição das correntes i_{L_a} e i_{f_a} (Figura 157(c)) e i_{L_b} e i_{f_b} (Figura 157(d)). Mesmo comportamento é verificado em relação às correntes de

Tabela 23: Potências nos elementos da plataforma experimental - Geração de energia elétrica simultânea à operação do VE como FAP bifásico (caso C).

	Cargas da Instalação Elétrica		Rede Elétrica		Banco de baterias
	Fase a	Fase b	Fase a	Fase b	
Corrente consumida (A)	8,539	13,57	1,184	1,373	14,200
Potência Ativa (W)	241,12	389,81	25,10	20,69	719,94
Potência Não-Ativa (var)	106,79	174,51	26,58	37,96	—
Potência Aparente (VA)	263,71	427,09	36,56	43,23	—

neutro, exibidas na Figura 158. A potência dissipada nos elementos da plataforma experimental, no caso em análise, foi igual a 134,8 W.

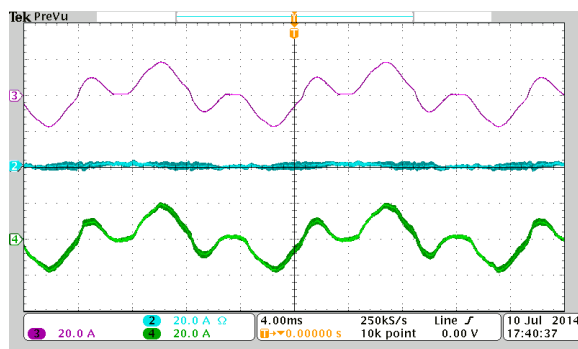


Figura 158: Correntes de neutro associadas à rede elétrica (em ciano, 20 A/div), às cargas da instalação elétrica (em roxo, 20 A/div) e ao VE/FAP (em verde, 20 A/div) - Operação do VE como FAP bifásico simultânea à operação V2G (caso C).

Como já discutido para o caso da operação V2G em rede monofásica, o ajuste da potência ativa gerada nos testes foi realizado em malha aberta, o que resultou no consumo de pequena parcela de potência ativa em cada uma das fases, como descrito na Tabela 23. Foi observada, como esperado, uma operação com baixo fator de potência (0,6865 para a fase a e 0,4786 para a fase b), dado o limitado fluxo de potência ativa entre rede elétrica e instalação elétrica associado ao caso sob análise.

Os limites de harmônicos estabelecidos nos padrões IEEE 519 e IEEE 1547 (calculados para as condições nominais de operação da instalação elétrica) são muito superiores aos componentes harmônicos observados nas correntes i_a e i_b , dado o pequeno valor de amplitude da componente fundamental das correntes consumidas da rede. O cálculo das *DHTs* destas correntes não foi realizado para o caso sob análise em virtude dos valores de amplitudes de suas componentes fundamentais serem desprezíveis. Da mesma forma, os espectros harmônicos de tais correntes são omitidos nesta seção por não representarem informação relevante, salvando espaço no texto.

6.4.8 EXEMPLOS DE OUTRAS APLICAÇÕES

Além dos estudos de caso apresentados nas seções anteriores, outros testes relacionados à integração de veículos elétricos à rede de energia elétrica podem ser conduzidos na plataforma experimental desenvolvida. A título de ilustração, são exibidos dois testes adicionais realizados, abordando a injeção de potência reativa (capacitiva) na rede elétrica e a operação de um carregador de baterias com alto fator de potência, implementados utilizando os conversores estáticos embarcados em um VE.

6.4.8.1 INJEÇÃO DE POTÊNCIA REATIVA NA REDE ELÉTRICA

Considerando o contexto de uma rede inteligente de energia elétrica, um serviço auxiliar que pode ser requisitado a um VE pelo operador do sistema/agregador é a injeção de potência reativa capacitiva na rede elétrica, que seria utilizada na compensação de cargas indutivas ou para suporte à regulação de tensão em determinado ponto do sistema de distribuição de energia elétrica.

Com uma simples modificação na forma de geração da corrente de referência $i_{a,ref}$, o sistema de controle do VE/FAP proposto neste trabalho pode ser adaptado para permitir que, além da compensação dos harmônicos de corrente e da potência reativa das cargas de uma instalação elétrica, com possibilidade de operação simultânea no modo de recarga de baterias ou no modo V2G, seja também realizada a injeção, na rede elétrica, da potência reativa solicitada pelo operador do sistema. Tal modificação é exibida na Figura 159 (FAP monofásico). Neste caso, $i_{a,ref}$ passa a apresentar duas componentes, uma relacionada à potência ativa ($i_{a,P}$, em fase com a componente fundamental da tensão no PCC) e outra associada à potência reativa na frequência fundamental ($i_{a,Q}$, 90° atrasada em relação à mesma tensão), ajustadas de acordo com os requisitos de operação do VE conectado à rede elétrica. Assim, considerando θ como o ângulo da componente fundamental da tensão no PCC (obtido com o PLL), y_v como a saída do controlador de tensão (que traz informação sobre a potência ativa necessária para suprimento das cargas da instalação elétrica, perdas e manutenção da tensão do barramento CC em seu valor de referência), Q_{rede} como a potência reativa solicitada pelo operador do sistema e que o valor eficaz da tensão v_a é dado por V ,

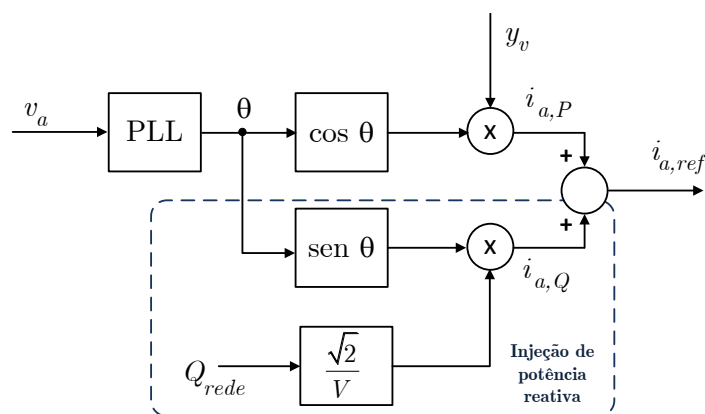


Figura 159: Modificação na geração da corrente de referência da malha de controle de corrente do FAP monofásico para injeção de potência reativa na rede elétrica.

pode-se escrever:

$$i_{a,ref} = i_{a,P} + i_{a,Q}, \quad (6.41)$$

onde:

$$i_{a,P} = y_v \cdot \cos \theta \quad (6.42)$$

e

$$i_{a,Q} = \sqrt{2} \frac{Q_{rede}}{V} \cdot \text{sen } \theta. \quad (6.43)$$

Para verificar a modificação proposta no sistema de controle e a operação de um VE na compensação das cargas de uma instalação elétrica simultânea à injeção de potência reativa na rede elétrica, foi realizado um teste em que considerou-se a operação monofásica do sistema experimental implementado, com carga total consumida pelos elementos conectados à fase *a* (situação idêntica à considerada para operação do VE com FAP monofásico na Seção 6.4.2).

As formas de onda obtidas como resultado experimental em tal teste são apresentadas na Figura 160. A corrente consumida pelas cargas da instalação elétrica, cuja forma de onda é mostrada na Figura 160(a), apresenta *DHT* igual a 36,52% e tem seu espectro harmônico exibido na Figura 161(a). O VE opera sintetizando a corrente com a forma de onda da Figura 160(b), fazendo com que a corrente consumida da rede seja senoidal e adiantada em relação à componente fundamental da tensão no PCC, como pode ser visto na Figura 160(c). No teste realizado, este ângulo avanço de fase foi igual a 34,5°, a corrente i_a apresentou *DHT* de 2,3% e o sistema operou com $fp = 0.8239$ (capacitivo). Os limites estabelecidos pela IEEE 519 para os componentes harmônicos de corrente da instalação elétrica emulada foram respeitados após compensação, como evidenciado pelo espectro harmônico de i_a , exibido na Figura 161(b).

O valor de referência para a potência reativa, no teste em discussão, foi definido como 300 var. Como pode ser visto na Tabela 24, o valor de potência não-ativa medido foi igual a 283,3 var (que inclui as potências reativa e harmônica consumidas). A discrepância entre o valor desejado e o obtido se deve ao fato do ajuste da potência reativa ter sido realizado em malha aberta. Espera-se, em trabalhos futuros, a implementação de malha de controle por realimentação para rastreamento do valor da potência reativa solicitada.

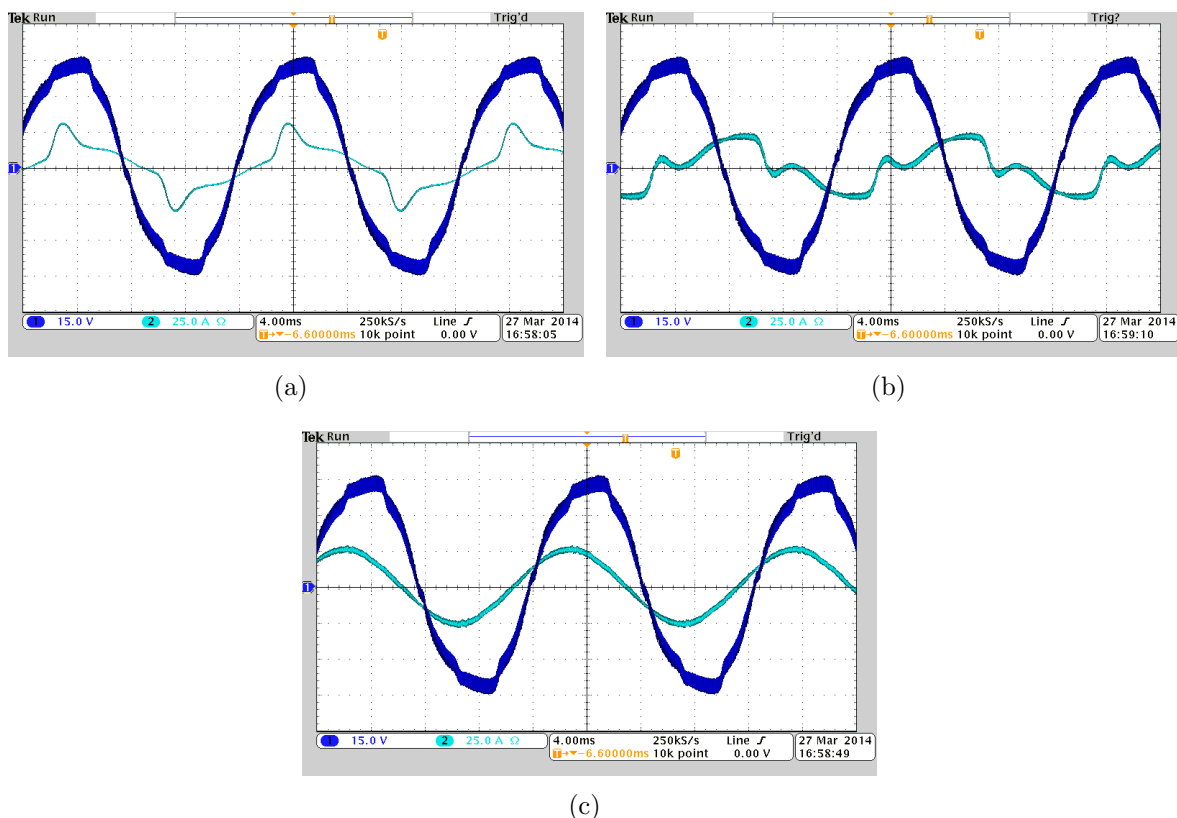


Figura 160: Injeção de potência reativa capacitiva na rede elétrica (PCC, em azul escuro, 15 V/div) e (a) corrente consumida pela instalação elétrica antes da compensação (em ciano, 25 A/div); (b) corrente sintetizada pelo VE operando como FAP (em ciano, 25 A/div); (c) corrente consumida pela instalação elétrica após compensação e injeção de reativos (em ciano, 25 A/div).

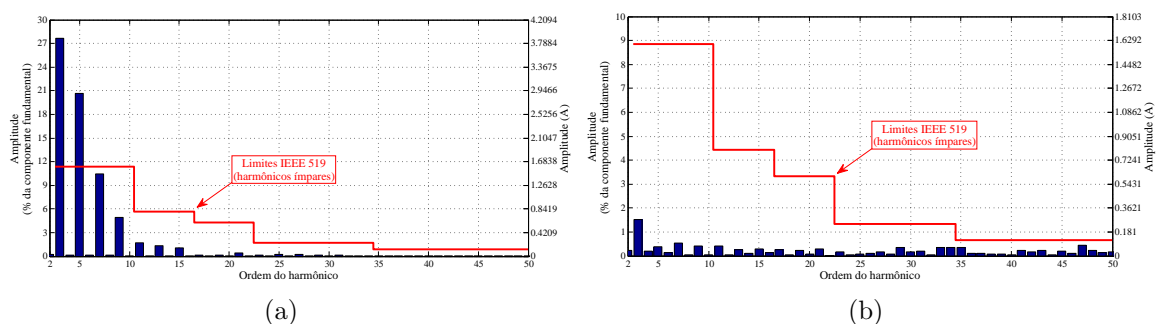


Figura 161: Espectro harmônico da corrente consumida da rede elétrica (VE operando como FAP com injeção de potência reativa na rede elétrica): (a) antes da compensação ($DHT_{\%} = 36,52\%$); (b) após compensação ($DHT_{\%} = 2,30\%$).

Tabela 24: Potências nos elementos da plataforma experimental - Injeção de Potência Reativa Capacitiva na Rede Elétrica.

	Cargas da Instalação Elétrica	Rede Elétrica
Potência Ativa (W)	329,8	411,7
Potência Não-Ativa (var)	169,0	283,3
Potência Aparente (VA)	370,6	499,7

6.4.8.2 OPERAÇÃO COMO CARREGADOR DE BATERIAS DE ALTO FATOR DE POTÊNCIA (CORRENTE SENOIDAL)

Com a plataforma experimental desenvolvida é possível avaliar, também, o funcionamento de um carregador de baterias integrado ao SPV de um VE, que opera sem realizar qualquer tipo de compensação.

A única modificação necessária de ser efetuada no sistema de controle implementado para a realização de tal teste é a troca da corrente realimentada na malha de controle de corrente, que passa a ser a corrente do ramo de saída do VE (i_{fa} , para o caso monofásico) ao invés da corrente da rede (i_a). Deste modo, o carregador de baterias integrado ao VE opera sem influência das cargas da instalação elétrica a qual está conectado, com corrente CA de recarga com forma de onda senoidal. Na Figura 162(a) são exibidas formas de onda de tensão e corrente relacionadas a um teste em que foi implementado um perfil de recarga com taxa de carga “C/10”. Como pode ser visto, a recarga é realizada com o consumo de corrente senoidal da rede elétrica ($DHT_{\%} = 1,51\%$), de valor eficaz igual a 25,82 A, e em fase com a tensão CA de alimentação. O sistema de recarga opera com fator de potência igual 0,9914 e em conformidade com o padrão IEEE 519, uma vez que os componentes harmônicos da corrente consumida da rede se enquadram nos limites estabelecidos em tal padrão, como evidenciado na Figura 162(b). Além disso, do ponto de vista do nível de corrente de recarga, o cenário implementado também apresenta conformidade com os padrões SAE J1772 (“CA Nível 2”) e NBR/IEC 61851 (Modos 2 e 3). Um resumo das potências e correntes envolvidas no teste realizado é exibido na Tabela 25.

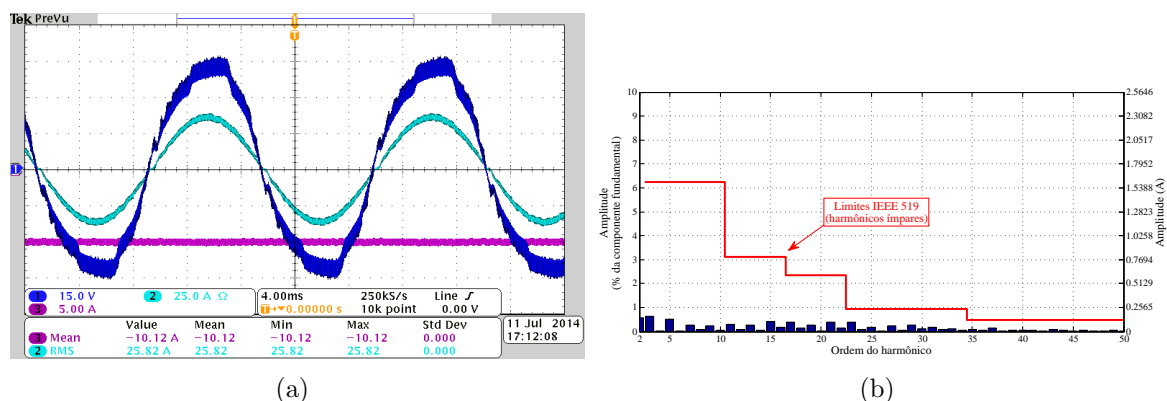


Figura 162: Operação do VE como carregador de baterias com alto fator de potência: (a) Tensão da rede elétrica (PCC, em azul escuro, 15 V/div), corrente senoidal consumida pelo VE (em ciano, 25 A/div) e corrente de recarga do banco de baterias (em roxo, 5 A/div); (b) Espectro harmônico da corrente consumida pelo VE ($DHT_{\%} = 1,51\%$).

Tabela 25: Operação do VE como carregador avançado (corrente senoidal) - Potências e correntes envolvidas.

	Conexão VE/Rede	Banco de Baterias
Corrente (A)	25,82	-10,12
Potência Ativa (W)	762,3	-545,67
Potência Não-Ativa (var)	100,9	—
Potência Aparente (VA)	768,9	—

6.5 CONCLUSÕES PARCIAIS

A descrição minuciosa das características e do funcionamento da plataforma experimental para desenvolvimento de estratégias de integração de veículos elétricos à rede de energia elétrica, implementada neste trabalho, foi tratada neste capítulo. As especificações dos elementos utilizados, bem como a justificativa da escolha da emulação de um sistema em escala reduzida de tensão, foram apresentadas de forma detalhada. Além disso, descreveu-se as peculiaridades e o funcionamento do sistema de controle e proteção digital utilizado, bem como a composição das diferentes configurações de carga para emulação de instalações elétricas monofásicas e bifásicas. A plataforma experimental implementada apresenta grande flexibilidade, permitindo a realização, de forma segura, de diversos tipos de testes que possibilitam cobrir diferentes cenários de interação entre VE e rede de energia elétrica.

O dimensionamento dos elementos passivos dos conversores estáticos utilizados na emulação do SPV de um VE na plataforma experimental também foi discutido neste capítulo. Um exemplo de projeto dos controladores de corrente (principal e auxiliar) e de tensão, necessários para a operação do sistema experimental como filtro ativo de potência, aplicado a uma instalação elétrica monofásica ou bifásica (emulada na plataforma experimental), foi aqui apresentado. Cabe chamar atenção para o fato de que, dada a estratégia de controle adotada (apresentada e analisada no Capítulo 5), grande simplicidade foi verificada no projeto dos controladores associados à operação do sistema implementado como um FAP bifásico, que puderam ser dimensionados de forma idêntica (malhas de controle corrente) ou muito semelhante (malha de controle de tensão) à empregada no projeto para o caso da operação monofásica. Foi apresentado, também, o projeto do sistema de controle de corrente utilizado para implementação dos perfis de recarga/descarga do banco de baterias considerados nos testes conduzidos em laboratório. Adicionalmente, considerações particulares à implementação dos controladores digitais em um DSC foram discutidas, complementadas com a análise do algoritmo do programa completo desenvolvido para realização dos ensaios experimen-

tais.

Além da descrição das funcionalidades e características da plataforma experimental desenvolvida, foi exposta a metodologia de operação do sistema experimental, com a descrição dos passos recomendados para sua inicialização e condução dos testes desejados de forma segura.

Uma abrangente série de testes, com a emulação dos mais diferentes cenários de interação entre VE e rede elétrica, foi realizada em laboratório, sendo que os resultados experimentais relativos a alguns casos selecionados foram apresentados e analisados neste capítulo. Foram abordadas a integração, ao SPV de um VE, da operação como FAP aplicado à compensação de harmônicos de corrente e potência reativa em instalações elétricas monofásicas e bifásicas, para diferentes condições de carregamento. A recarga do banco de baterias de um VE, bem como o seu uso como unidade de geração de energia (operação V2G), realizadas de forma simultânea à operação do VE como FAP também foram avaliadas. No caso da operação V2G, foram analisados três possíveis casos de operação, em que a potência gerada pelo VE é menor, maior ou aproximadamente igual à demanda das cargas da instalação elétrica. De forma geral, excelentes resultados foram obtidos nos testes realizados, com considerável redução do conteúdo harmônico da corrente consumida da rede pela instalação elétrica emulada, que passou a operar em conformidade com os padrões IEEE 519 e IEEE 1547 na presença do VE/FAP, além da elevação do fator de potência para valores próximos à unidade. Nos casos de operação bifásica, também foi proporcionada divisão equilibrada da potência ativa e aparente consumida entre as fases da instalação elétrica emulada.

Finalmente, dois testes adicionais, abordando a injeção de potência reativa capacitiva na rede elétrica (no contexto de uma rede inteligente de energia) e a integração de um carregador de baterias de alto fator de potência ao SPV de um VE, foram apresentados de modo a ilustrar a versatilidade do sistema experimental implementado.

Os resultados experimentais obtidos e apresentados neste capítulo fornecem evidência da viabilidade da utilização de veículos elétricos, com filtro ativo de potência integrado aos conversores estáticos do sistema de propulsão, na compensação de harmônicos de corrente e de potência reativa em instalações monofásicas e bifásicas. Além disso, permitem a comprovação do conceito defendido neste trabalho de que tal funcionalidade pode ser implementada e ter sua operação realizada de forma concomitante ao processo de recarga do banco de baterias do VE (compatível com os padrões atuais), bem como ao seu uso como unidade de geração de energia (operação no modo V2G).

7 CONCLUSÃO GERAL E TRABALHOS FUTUROS

O objetivo principal do desenvolvimento desta de doutorado foi o estudo da utilização dos conversores estáticos existentes nos sistemas de propulsão de veículos elétricos conectáveis à rede de energia elétrica na compensação de potência reativa e de harmônicos de corrente em instalações elétricas residenciais e comerciais. Para isso, foi avaliada e proposta uma metodologia de integração de um filtro ativo de potência ao sistema de propulsão de um VE, de forma compatível com os atuais padrões internacionais de conexão à rede elétrica. Atualmente, tais padrões tratam dos requisitos da interface entre VE e rede para recarga do banco de baterias embarcado, sendo que os grandes fabricantes de automóveis adotam, de forma geral, o padrão SAE J1772. Este, que é definido para as características das redes de energia dos EUA, mas que apresenta compatibilidade com o padrão brasileiro (NBR/IEC 61851), suporta alimentação CA do VE fornecida por meio de ligação monofásica (fase-neutro) ou bifásica (fase-fase). Assim, este trabalho abordou as possibilidades de integração de filtro ativo de potência monofásico e bifásico ao SPV de um VE, discutindo as sutis adaptações necessárias aos circuitos embarcados e ao sistema de alimentação para veículo elétrico para inclusão de tal funcionalidade.

O conceito aqui proposto se baseia, também, no fato que a operação do VE como um condicionador de energia pode ser realizada de forma concomitante à recarga do seu banco de baterias, sem impor quaisquer restrições relacionadas ao seu uso primário (mobilidade) ou à rotina de seu proprietário ou usuário. Alternativamente, o uso dos conversores estáticos do VE operando como filtro ativo de potência poderia ser realizado simultaneamente à sua utilização como unidade de geração de energia elétrica (operação no modo V2G), fornecendo potência ativa a ser consumida por cargas locais ou injetada na rede elétrica. Tais modos de operação são particularmente interessantes quando se considera o contexto de uma rede inteligente de energia elétrica (*smart grid*), em que a potência gerada ou consumida (disponibilizada para recarga) pelo VE seria definida em função da requisição do operador local do sistema ou agregador. De fato, pode-se considerar como senso comum o uso dos bancos de baterias embarcados em veículos

elétricos como uma possível forma de viabilizar da implementação de tais tipos de rede, evitando ou reduzindo a necessidade de investimento em sistemas de armazenamento de energia que seriam utilizados para, por exemplo, operar de modo coordenado a sistemas de geração de energia elétrica intermitentes (tais como sistemas fotovoltaicos e eólicos). Vislumbra-se, neste contexto, a possibilidade das empresas de energia serem co-proprietárias do banco de baterias do VE, o que permitiria considerável redução de seu custo de aquisição para o consumidor. Como contrapartida, o proprietário do VE assumiria o compromisso contratual de manter o VE conectado à rede em determinados períodos, diariamente.

A integração de funcionalidades adicionais, diferentes da propulsão elétrica, aos conversores estáticos embarcados em um VE é uma tendência observada em trabalhos de pesquisa, nas áreas acadêmica e industrial, atualmente desenvolvidos em todo o mundo, uma vez que proporciona redução de custos e economia de recursos naturais (em comparação à fabricação de dois equipamentos, com diferentes finalidades, realizada separadamente). Além disso, no caso da utilização de veículos elétricos na compensação de potência reativa e de harmônicos em instalações elétricas há a concepção de um sistema compensador estático realmente flexível, capaz de corrigir o fator de potência e eliminar harmônicos de qualquer instalação elétrica (que contenha as adaptações necessárias) a qual for conectado. Tal aplicação pode contribuir significativamente para a redução do impacto da eletrificação veicular no sistema elétrico, pois com a diminuição do fluxo de potência não-ativa (reativa e harmônica) na rede elétrica, torna-se maior a capacidade disponível para transporte de potência ativa em seus condutores, possibilitando o suprimento de eletricidade a novas cargas (que podem ser os próprios VEs) sem necessariamente requerer o investimento na expansão de redes que estejam operando perto de suas capacidades máximas. Além disso, há contribuição na mitigação de eventuais problemas de qualidade de energia elétrica relacionados à distorção harmônica de corrente, em particular na instalação elétrica à qual o VE está conectado.

Os objetivos específicos, necessários para realizar a meta principal deste trabalho de doutorado, foram apresentados nos capítulos desta tese, após sua delimitação e abordagem da contextualização e motivação do estudo desenvolvido, tratados no Capítulo 1.

Como embasamento para a definição da aplicação proposta neste trabalho, foi realizado o estudo, apresentado no Capítulo 2, das diferentes arquiteturas utilizadas pelos fabricantes para o sistema de propulsão de um veículo elétrico, analisando as

características dos conversores estáticos e demais elementos que o compõem. Tendo como fundamento a revisão bibliográfica apresentada, foi possível definir uma topologia de conversor estático genérica, base para os estudos de caso apresentados neste trabalho.

Também como fundamento para o desenvolvimento deste trabalho, foram discutidas, no Capítulo 3, as possíveis formas de interação entre VE e rede de energia elétrica. Atenção especial foi dada às particularidades da conexão de veículos elétricos à rede para recarga de baterias, uma vez que é a modalidade de interligação atualmente regulamentada e suportada pelos automóveis comerciais. Os principais padrões de recarga existentes foram apresentados e discutidos, com a conclusão da acertada opção brasileira em relação à adoção dos padrões IEC 61851 e IEC 62196 (traduzidos para o português, sob denominação NBR/IEC 61851 e NBR/IEC 62196, pela ABNT), uma vez que apresentam compatibilidade com padrões de recarga utilizados em diferentes regiões do globo terrestre (e por diferentes fabricantes). Além disso, breve discussão em relação ao impacto da proliferação dos VEs no sistema elétrico também foi apresentada. Outro ponto importante abordado neste capítulo foi o uso de veículos elétricos como unidades de geração de energia elétrica e sua integração a redes de inteligentes de energia, interagindo com fontes de energia renovável, como solar fotovoltaica e eólica. Ainda no Capítulo 3, introduziu-se o conceito da aplicação de veículos elétricos na compensação de potência reativa e de harmônicos de instalações elétricas, com a citação de trabalhos correlatos à pesquisa aqui desenvolvida, chamando atenção para as contribuições que caracterizam a inovação tecnológica e ineditismo da proposta defendida nesta tese de doutorado.

A metodologia de integração de filtro ativo de potência monofásico e bifásico ao SPV de um VE foi apresentada no Capítulo 4. Aspectos relevantes em relação às adaptações que devem ser realizada no VE e em seu SAVE para implementação de tal integração de funcionalidade, bem como para sua aplicação em instalações elétricas monofásicas e bifásicas, foram discutidos de forma detalhada. Adicionalmente, também foram tratadas as especificidades da integração da recarga do banco de baterias do VE e da operação no modo V2G, ambas com realização simultânea ao uso do VE como FAP. Em todos os casos tratados, as propostas de integração de funcionalidades foram apresentadas buscando compatibilidade com o padrão SAE J1772.

A análise da operação e do sistema de controle proposto para integração de um FAP ao SPV de um VE, com aplicação a instalações elétricas monofásicas e bifásicas foi apresentada no Capítulo 5. Além da definição da estratégia do sistema de controle proposto, baseada em métodos já consagrados no meio científico, bem como do desenvolvimento

de sua análise minuciosa, foram discutidas algumas particularidades que nem sempre são explicitamente abordadas em trabalhos correlatos. Atenção especial foi dada à operação do VE como filtro ativo de potência bifásico, tipo de topologia pouco explorada na literatura técnica, com o desenvolvimento de seu modelo matemático visando obter as funções de transferência necessárias para o dimensionamento de seu sistema de controle. A estratégia de controle do FAP bifásico, proposta neste trabalho, é similar à utilizada para o caso monofásico e à proposta em Tanaka et al. (2013b), com o tratamento individual de suas fases e replicação da malha de controle de corrente associada à fase *a*, que também é implementada para ação sobre a corrente consumida na fase *b*. O principal diferencial da estratégia de controle do FAP bifásico aqui proposta está em sua metodologia de projeto. Com uma simples mudança de variável, proposta neste trabalho, baseada nas relações entre as correntes das fases *a* e *b* e a corrente de neutro, foi possível reduzir consideravelmente a complexidade de realização de tal projeto, que pôde ser efetuado de forma análoga à executada para o caso monofásico.

Com o objetivo de realizar a prova dos conceitos propostos neste trabalho foi desenvolvida uma plataforma experimental, descrita de forma detalhada no Capítulo 6, em que a emulação de diversos cenários de interação entre VE e rede de energia elétrica foram avaliados. Além da apresentação das características da plataforma experimental implementada, o Capítulo 6 abordou o dimensionamento de seus elementos, descrição do funcionamento do sistema de controle e proteção digital, metodologia de operação e projeto e implementação dos controladores de tensão e corrente para operação do VE emulado como FAP monofásico, FAP bifásico, carregador de baterias e no modo V2G. Foram apresentados e analisados, também, resultados experimentais obtidos em testes realizados em laboratório para diversos cenários emulados no sistema desenvolvido. De forma geral, ótimos resultados foram obtidos, com considerável redução do conteúdo harmônico da corrente consumida da rede pela instalação elétrica emulada na plataforma experimental, que passou a operar em conformidade com os padrões IEEE 519 e IEEE 1547 na presença do VE/FAP, além de apresentar elevação de seu fator de potência para valores próximos à unidade. Nos casos de operação bifásica, também foi proporcionada divisão equilibrada da potência ativa e aparente consumida entre as fases da instalação elétrica emulada.

Tais resultados experimentais fornecem evidência da viabilidade da utilização de veículos elétricos, com filtro ativo de potência integrado aos conversores estáticos de sistema de propulsão, na compensação de harmônicos de corrente e de potência reativa em instalações monofásicas e bifásicas. A comprovação do conceito defendido neste

trabalho de que tal funcionalidade pode ser implementada e ter sua operação realizada de forma concomitante ao processo de recargas do banco de baterias do VE (compatível com os padrões de recarga atuais), bem como do seu uso como unidade de geração de energia (operação no modo V2G), também pôde realizada com base nos resultados obtidos.

Finalmente, são sugeridos alguns tópicos que podem ser tratados em trabalhos futuros, de modo a aperfeiçoar a plataforma experimental implementada, bem como a definir novas perspectivas dentro das linhas de pesquisa relacionadas à integração de veículos elétricos à rede de energia elétrica e aos filtros ativos de potência, conforme listado abaixo:

- Análise da operação cooperativa de dois ou mais veículos elétricos na compensação de harmônicos e potência reativa em uma instalação elétrica (compensação distribuída);
- Avaliação de outras abordagens para a realização da compensação de cargas de instalações elétricas bifásicas como, por exemplo, a atuação do FAP bifásico de modo que o sistema compensado seja visto como uma carga bifásica (conectada entre as fases), com corrente de neutro nula;
- Estudo da interação entre VE e fontes de energia renovável (por exemplo, solar fotovoltaica);
- Implementação do modo de operação V2H (VE atuando como UPS);
- Implementação de proteção direcional na plataforma desenvolvida, evitando injeção de energia na rede elétrica em caso de operação em situação de ilhamento;
- Desenvolvimento de sistema de controle, em malha fechada, das potências ativa e reativa consumidas e/ou geradas pela plataforma experimental;
- Automação dos procedimentos que devem ser efetuados para conexão da plataforma experimental à rede elétrica;
- Avaliação da compatibilidade eletromagnética do sistema experimental desenvolvido a fim de verificar a necessidade de modificações no filtro de saída do VSI e a inclusão de filtros para EMC;
- Aperfeiçoamento do sistema de gestão de baterias (BMS) para VE (já em desenvolvimento no NAEP/UFJF), incluindo melhorias na sua forma construtiva e

na medição de temperatura das células das baterias, além da implementação de algoritmo de estimação de estado de carga e de comunicação com o sistema de controle da plataforma experimental e/ou Kart Cross Elétrico/UFJF;

- Desenvolvimento de sistema de recarga de baterias completo (“corrente constante, tensão constante”);
- Integração da operação como carregador de baterias avançado aos conversores estáticos embarcados no sistema de propulsão do Kart Cross Elétrico/UFJF;
- Desenvolvimento de sistema digital de medição de potência, com capacidade de aquisição simultânea dos sinais de tensão e corrente associados aos elementos da plataforma experimental, visando otimizar a realização de testes em laboratório.

REFERÊNCIAS

- ABNT. NBR 5410 - Instalações elétricas de baixa tensão. 2004.
- ABNT. NBR/IEC 61851 - Sistema de Recarga Condutiva para Veículos Elétricos. Junho 2013.
- ABNT. NBR/IEC 62196 - Plugues, tomadas, tomadas móveis para veículo elétrico e Plugues fixos de veículos elétricos - Recarga condutiva para veículos elétricos. Julho/Novembro 2013.
- ABRADEE. *Associadas ABRADÉE*. 2014. Acesso em: 06/08/2014. Disponível em: <<http://www.abradee.com.br/abradee/associadas>>.
- ABVE. *Incentivos para veículos elétricos no Brasil*. 2012. Acesso em: 05/01/2014. Disponível em: <www.abve.org.br>.
- ABVE. *J1772 “combo connector” shown at the 2012 Electric Vehicle Symposium*. Julho 2012. Acesso em: 21/04/2014. Disponível em: <<http://www.abve.org.br/destaques/2012/destaque12020.asp>>.
- AES ELETROPAULO. *Fornecimento de Energia Elétrica em Tensão Secundária de Distribuição (LIG-BT)*. 2014. 12a. Edição.
- AKAGI, H.; WATANABE, E. H.; AREDES, M. *Instantaneous Power Theory and Applications to Power Conditioning*. New Jersey: John Wiley and Sons, 2007.
- ALMEIDA, P. M. *Contribuições ao Estudo de Conexão de Sistemas Fotovoltaicos à Rede Elétrica sem Filtros Passivos: Projeto de Controladores Digitais para Redução do Conteúdo Harmônico*. Tese (Doutorado) — Universidade Federal de Juiz de Fora, Juiz de Fora, Brasil, 2013.
- ALMEIDA, P. M. de. *Modelagem e Controle de Conversores Estáticos Fonte de Tensão Utilizados em Sistemas de Geração Fotovoltaicos Conectados a Rede de Distribuição*. Dissertação (Mestrado) — Universidade Federal de Juiz de Fora, Juiz de Fora, Brasil, 2011.
- AMJADI, Z.; WILLIAMSON, S. Prototype design and controller implementation for a battery-ultracapacitor hybrid electric vehicle energy storage system. *IEEE Transactions on Smart Grid*, v. 3, n. 1, p. 332–340, March 2012. ISSN 1949-3053.
- ANDREA, D. *Battery Management Systems for Large Lithium-Ion Battery Packs*. Norwood: Artech House, 2010.
- ANEEL. *Resolução Normativa nº 265*. Junho 2003.
- ANEEL. *Resolução Normativa nº 424*. Dezembro 2010.
- ANEEL. *Resolução Normativa nº 482*. Abril 2012.

ANEEL. *Capacidade de Geração do Brasil - Banco de Informações de Geração (BIG)*. 2014. (Acesso em: 28/07/2014). Disponível em: <<http://www.aneel.gov.br/aplicacoes/capacidadebrasil/capacidadebrasil.cfm>>.

ANEGAWA, T. *Development of the most suitable infrastructure for commuter electric vehicles*. 2008. TEPCO R&D Center.

ANEGAWA, T. Development of quick charging system for electric vehicle. In: *Proc. World Energy Congress*. 2010.

ANEGAWA, T. *Safety Design of CHAdeMO Quick Charger and its impact on Power Grid*. 2010. Acesso em: 21/04/2014. Disponível em: <<http://www.ev-charging-infrastructure.com/media/downloads/inline/takafumi-anegawa-tepc0-11-20.1290790915.pdf>>.

ANFAVEA. *Anfavea apresenta proposta de novas tecnologias de propulsão ao MDIC*. Julho 2013. Acesso em: 10/06/2014. Disponível em: <http://www.anfavea.com.br/docs/5.7.13_PressRelease_NovasTecnologiasPropulsao.pdf>.

ARNOLD, G. Challenges and opportunities in smart grid: A position article. *Proceedings of the IEEE*, v. 99, n. 6, p. 922–927, June 2011. ISSN 0018-9219.

ARORA, A. et al. Safety of lithium-ion batteries for hybrid electric vehicles. In: PISTOIA, G. (Ed.). *Electric and Hybrid Vehicles - Power Sources, Models, Sustainability, Infrastructure and the Market*. Oxford: Elsevier, 2010. p. 463–491.

BANSAL, R. C. Electric vehicles. In: EMADI, A. (Ed.). *Handbook of Automotive Power Electronics and Motor Drives*. : CRC Press, 2005. p. 53–95.

BARBOSA, C. No espelho retrovisor. *Veja*, v. 43, n. 2188, p. 114–116, Outubro 2010.

BARBOSA, V. *Táxi elétrico chega ao Rio de Janeiro*. 2013. Acesso em: 10/06/2014. Disponível em: <<http://exame.abril.com.br/mundo/noticias/taxi-eletrico-chega-ao-rio-de-janeiro>>.

BARROS, F. As 12 questões essenciais. *Veja*, v. 43, n. 2188, Outubro 2010.

BATTERY UNIVERSITY. *Charging Lithium-ion*. 2010. Acesso em: 02/09/2014. Disponível em: <http://batteryuniversity.com/learn/article/charging_lithium_ion_batteries>.

BAUER, P. et al. Charging of EVs and impact on grid. In: *13th International Symposium on Mechatronics (MECHATRONIKA '2010)*. 2010.

BBC BRASIL. *Rio+20 chega ao fim com resultado tímido e promessas adiadas*. Junho 2012. Acesso em: 05/01/2014. Disponível em: <http://www.bbc.co.uk/portuguese/noticias/2012/06/120622_rio20_fracasso_jp.shtml>.

BEDELL, R. A practical, 70-90% electric bus without overhead wires. In: *24th International Battery, Hybrid and Fuel Cell Electric Vehicle Symposium (EVS24)*. 2009.

BEDELL, R.; WESTERLUND, B.; ÅSTRAND, P. First results from field testing of fast charged hybrid buses in Umea, Sweden. In: *European Electric Vehicle Conference (EEVC)*. 2011.

- BENTO, N. Dynamic competition between plug-in hybrid and hydrogen fuel cell vehicles for personal transportation. *International Journal of Hydrogen Energy*, n. 35, p. 11271–11283, 2010.
- BERNARDES, A. Carro elétrico - a estréia em Rio Claro. *Quatro Rodas*, n. 163, p. 74–79, 1974.
- BHATTACHARYA, A.; CHAKRABORTY, C.; BHATTACHARYA, S. Shunt compensation. *IEEE Industrial Electronics Magazine*, v. 3, n. 3, p. 38–49, Sept 2009. ISSN 1932-4529.
- BOJRUP, M. *Advanced Control of Active Filters in a Battery Charger Application*. Dissertação (Mestrado) — Lund University, Lund, Sweden, 1999.
- BOJRUP, M. et al. A dual purpose battery charger for electric vehicles. In: *29th Annual IEEE Power Electronics Specialists Conference (PESC'98)*. 1998. v. 1, p. 565–570 vol.1. ISSN 0275-9306.
- BOTSFORD, C.; SZCZEPANEK, A. Fast charging vs. slow charging: Pros and cons for the new age of electric vehicles. In: *24th International Battery, Hybrid and Fuel Cell Electric Vehicle Symposium (EVS24)*. 2009. p. 1–9.
- BOULANGER, A. et al. Vehicle electrification: Status and issues. *Proceedings of the IEEE*, v. 99, n. 6, p. 1116–1138, June 2011. ISSN 0018-9219.
- BRITISH PETROLEUM. *BP Statistical Review of World Energy*. 2012.
- BRITO, E. A. *Cidade de São Paulo inicia projeto de táxi elétrico com dois Nissan Leaf*. Junho 2012. Acesso em: 05/01/2014. Disponível em: <carros.uol.com.br/noticias/redacao/2012/06/05/cidade-de-sao-paulo-inicia-projeto-de-taxi-eletrico-com-dois-nissan-leaf.htm>.
- BULLIS, K. Sodium-ion cells for cheap energy storage. *Technology Review (Published by MIT)*, December 2009.
- BURKE, A. F. Batteries and ultracapacitors for electric, hybrid, and fuel cell vehicles. *Proceedings of the IEEE*, v. 95, n. 4, p. 806–820, April 2007. ISSN 0018-9219.
- BUSO, S.; MATTAVELLI, P. *Digital Control in Power Electronics*. : IEEE Press, 2006. ISBN 1598291122.
- CALMON, F. *Falência de projeto mostra que frota 100% elétrica é sonho distante*. Maio 2013. (Acesso em: 24/04/2014). Disponível em: <http://carros.uol.com.br/noticias/redacao/2013/05/28/falencia-de-projeto-mostra-que-frota-100-eletrica-e-sonho-distante.htm>.
- CAO, J.; EMADI, A. A new battery/ultra-capacitor hybrid energy storage system for electric, hybrid and plug-in hybrid electric vehicles. In: *IEEE Vehicle Power and Propulsion Conference (VPPC'09)*. 2009. p. 941–946.
- CAO, J.; EMADI, A. Batteries need electronics. *IEEE Industrial Electronics Magazine*, v. 5, n. 1, p. 27–35, March 2011. ISSN 1932-4529.

CASARAVILLA, G. et al. Control strategies of selective harmonic current shunt active filter. *IEE Proceedings on Generation, Transmission and Distribution*, v. 149, n. 6, p. 689–694, Nov 2002. ISSN 1350-2360.

CASTRO, B.; FERREIRA, T. Veículos elétricos: Aspectos básicos, perspectivas e oportunidades. *Revista BNDES Setorial*, Setembro 2010.

CEMIG. *ND-5.1 - Fornecimento de Energia Elétrica em Tensão Secundária - Rede de Distribuição Aérea - Edificações Individuais*. 2013. Manual de Distribuição.

CERVELIN, S.; CAVALIN, G. *Instalações Elétrica Prediais: Teoria e Prática*. 22a. ed. Curitiba: Base Didáticos, 2008.

CETESB. *Primeiro Inventário de Emissões Antrópicas de Gases de Efeito Estufa Diretos e Indiretos*. 2011.

CHAdEMO. *CHAdEMO (Long Brochure)*. 2013. Acesso em: 21/04/2014. Disponível em: <http://www.chademo.com/wp/wp-content/uploads/2013/09/20130925_brochure_long.pdf>.

CHAN, C. The state of the art of electric and hybrid vehicles. *Proceedings of the IEEE*, v. 90, n. 2, p. 247–275, February 2002.

CHAN, C. The state of the art of electric, hybrid, and fuel cell vehicles. *Proceedings of the IEEE*, v. 95, n. 4, p. 704–718, April 2007. ISSN 0018-9219.

COELBA. *SM04.14-01.001 - Fornecimento de Energia Elétrica em Tensão Secundária de Distribuição a Edificações Individuais*. 2012.

COIMBRA, L. Governo retoma incentivo a carro elétrico no país. *Folha de São Paulo*, 29/07/2011.

COLAK, I. et al. A comparative study of harmonic extraction methods for single phase shunt active power filter. In: *International Conference on Power Engineering, Energy and Electrical Drives (POWERENG)*. 2011. p. 1–4. ISSN 2155-5516.

COPEL. *Fornecimento em tensão secundária de distribuição (NTC 901100)*. 2008.

COVIC, G. et al. Electric vehicles - personal transportations for the future. v. 4, p. 693–703, 2010.

CVETKOVIC, I. et al. Future home uninterruptible renewable energy system with vehicle-to-grid technology. In: *IEEE Energy Conversion Congress and Exposition (ECCE 2009)*. 2009. p. 2675–2681.

D'AGOSTINO, S. The electric car. *IEEE Potentials*, v. 12, n. 1, p. 28–32, Feb 1993. ISSN 0278-6648.

DAMASCENO, A. de C. H. *Controle Preditivo de Corrente Aplicado a um Controlador de Carga de Baterias Baseado em Conversor CC-CC Bidirecional*. Dissertação (Mestrado) — Universidade Federal de Juiz de Fora, Juiz de Fora, Brasil, 2008.

DEARBORN, S. Chargin li-ion batteries for maximum run times. *Power Electronics Technology*, p. 40–49, April 2005.

DENATRAN. *Frota de veículos, por tipo e com placa, segundo as Grandes Regiões e Unidades da Federação - (JUN/2014)*. 2014. Acesso em: 28/07/2014. Disponível em: <<http://www.denatran.gov.br/frota2014.htm>>.

DHAMEJA, S. *Electric Vehicle Battery Systems*. Burlington: Newness, 2002.

DIXON, J.; CONTARDO, J.; MORAN, L. DC link fuzzy control for an active power filter, sensing the line current only. In: *28th Annual IEEE Power Electronics Specialists Conference (PESC '97)*. 1997. v. 2, p. 1109–1114 vol.2. ISSN 0275-9306.

DRIESEN, J. *Electric Vehicle Charging Integration*. November 2013. Tutorial presented on the 39th Annual Conference of the IEEE Industrial Electronics Society (IECON2013).

DU, Y. et al. Review of non-isolated bi-directional dc-dc converters for plug-in hybrid electric vehicle charge station application at municipal parking decks. In: *Twenty-Fifth Annual IEEE Applied Power Electronics Conference and Exposition (APEC2010)*. 2010. p. 1145–1151. ISSN 1048-2334.

DUAN, Y.; JIN, K. Digital controller design for switchmode power converters. In: *Fourteenth Annual IEEE Applied Power Electronics Conference and Exposition (APEC'99)*. 1999. v. 2, p. 967–973 vol.2.

DUCATI, A. *Ônibus que poluem 90% menos começam a circular em Curitiba*. setembro 2012. Acesso em: 27/11/2014. Disponível em: <<http://g1.globo.com/pr/parana/noticia/2012/09/onibus-que-poluem-90-menos-comecam-circular-em-curitiba.html>>.

DUSMEZ, S.; KHALIGH, A. Cost effective solutions to level 3 on-board battery chargers. In: *Twenty-Seventh Annual IEEE Applied Power Electronics Conference and Exposition (APEC)*. 2012. p. 2121–2127.

DUVALL, M. *Charging Infrastructure Update*. March 2010. Electric Power Research Institute (EPRI). Acesso em: 21/04/2014. Disponível em: <<http://www.cpuc.ca.gov/NR/rdonlyres/00592EDE-7FA1-4C64-907B-CC1A6BEE5BF5/0/EPRIChargingInfrastructureUpdate.pdf>>.

EDRA AUTOMOTORES. *ARIS*. 2010. Acesso em: 06/03/2013. Disponível em: <<http://www.edraauto.com.br>>.

EGIZIANO, L. et al. Experimental characterization of the photovoltaic generator for a hybrid solar vehicle. In: *IEEE International Symposium on Industrial Electronics (ISIE2007)*. 2007. p. 329–334.

EHSANI, M.; GAO, Y.; EMADI, A. *Modern Electric Hybrid Electric and Fuel Cell Vehicles*. : CRC Press, 2010. ISBN 978-1-4200-5398-2.

EL-HABROUK, M.; DARWISH, M. K.; MEHTA, P. Active power filters: a review. *IEE Proceedings on Electric Power Applications*, v. 147, n. 5, p. 403–413, Sep 2000. ISSN 1350-2352.

ELITHION CO. *Li-Ion BMS*. Jan 2013. Acesso em: 19/04/2014. Disponível em: <http://liionbms.com/php/white_papers.php>.

- ELLABBAN, O.; MIERLO, J.; LATAIRE, P. Control of a bidirectional z-source inverter for hybrid electric vehicles in motoring, regenerative braking and grid interface operations. In: *IEEE Electric Power and Energy Conference (EPEC2010)*. 2010. p. 1–6.
- ELLABBAN, O. et al. Z-source inverter for vehicular applications. In: *IEEE Vehicle Power and Propulsion Conference (VPPC2011)*. 2011. p. 1–6. ISSN Pending.
- EMADI, A. Transportation 2.0. *IEEE Power and Energy Magazine*, v. 9, n. 4, p. 18–29, July 2011. ISSN 1540-7977.
- EMADI, A.; LEE, Y.-J.; RAJASHEKARA, K. Power electronics and motor drives in electric, hybrid electric, and plug-in hybrid electric vehicles. *IEEE Transactions on Industrial Electronics*, v. 55, n. 6, p. 2237–2245, June 2008. ISSN 0278-0046.
- EMADI, A. et al. Topological overview of hybrid electric and fuel cell vehicular power system architectures and configurations. *IEEE Transactions on Vehicular Technology*, v. 54, n. 3, p. 763–770, May 2005. ISSN 0018-9545.
- EMADI, A.; WILLIAMSON, S.; KHALIGH, A. Power electronics intensive solutions for advanced electric, hybrid electric, and fuel cell vehicular power systems. *IEEE Transactions on Power Electronics*, v. 21, n. 3, p. 567–577, May 2006. ISSN 0885-8993.
- EMERSON. *Effects of AC Ripple Current on VRLA Battery Life*. 2010. Emerson Network Power. Acesso em: 06/09/2014. Disponível em: http://www.emersonnetworkpower.com/documentation/en-us/brands/liebert/documents/white_papers/effects_of_ac_ripple_current_on_vrla_battery_life.pdf.
- EMTU. *Ônibus Brasileiro a Hidrogênio*. Março 2010. Acesso em: 06/03/2013. Disponível em: <http://www.emtu.sp.gov.br/h2/cronologia.htm>.
- ERB, D.; ONAR, O.; KHALIGH, A. Bi-directional charging topologies for plug-in hybrid electric vehicles. In: *Twenty-Fifth Annual IEEE Applied Power Electronics Conference and Exposition (APEC2010)*. 2010. p. 2066–2072. ISSN 1048-2334.
- ERBER, P. *Veículos Elétricos*. 2009. Acesso em: 16/04/2014. Disponível em: http://www.prefeitura.sp.gov.br/cidade/secretarias/upload/PietroErber_ABVE_1256219666.pdf.
- ERBER, P. *A Vez dos Elétricos*. 2010. Acesso em: 06/03/2013. Disponível em: <http://www.jornaldaciencia.org.br/Detail.jsp?id=70598>.
- ERICKSSON, R. W. *Fundamentals of Power Electronics*. New York: Chapman & Hall, 1997.
- EV NEWS. *Electric Vehicles History*. 2010. Acesso em: 01/07/2014. Disponível em: <http://www.electricvehiclesnews.com/History/historyearlyII.htm>.
- FALCÃO, D. Smart grids e microrredes: O futuro já é presente. In: *Anais do VIII Simpósio de Automação de Sistemas Elétricos (SIMPASE 2009)*. 2009.
- FAN, Z. A distributed demand response algorithm and its application to phev charging in smart grids. *IEEE Transactions on Smart Grid*, v. 3, n. 3, p. 1280–1290, Sept 2012. ISSN 1949-3053.

- FARKAS, C.; SZABO, K.; PRIKLER, L. Impact assessment of electric vehicle charging on a lv distribution system. In: *Proceedings of the 3rd International Youth Conference on Energetics (IYCE2011)*. 2011. p. 1–8.
- FENILI, M. P. *Estudo e Implementação de um Filtro Ativo Paralelo Monofásico de 8 kVA*. Dissertação (Mestrado) — Universidade Federal de Santa Catarina, Florianópolis, Brasil, 2007.
- FERDOWSI, M. Plug-in hybrid vehicles - a vision for the future. In: *Proceedings of the IEEE Vehicle Power Propulsion Conference (VPPC'2007)*. 2007. p. 457–462.
- FERREIRA, A. et al. Energy management fuzzy logic supervisory for electric vehicle power supplies system. *IEEE Transactions on Power Electronics*, v. 23, n. 1, p. 107–115, Jan 2008. ISSN 0885-8993.
- FERREIRA, A. A. *Sistema Supervisório de Gestão de Múltiplas Fontes de Suprimento para Aplicações em Veículos Elétricos*. Tese (Doutorado) — Universidade Estadual de Campinas, Campinas, 2007.
- FERRO, A. O ecoônibus. *Revista Transporte Mundial*, v. 59, p. 52–53, Maio 2008.
- FOX, G. Getting ready for electric vehicle charging stations. In: *2011 IEEE Industry Applications Society Annual Meeting*. 2011. p. 1–7. ISSN 0197-2618.
- FRANÇA, G. J.; CARDOSO FILHO, B. J. Series-shunt compensation for harmonic mitigation and dynamic power factor correction. *Eletrônica de Potência*, v. 17, n. 3, p. 641–650, Jun/Ago 2012.
- FRANKLIN, G. F. et al. *Digital Control of Dynamic Systems*. 3rd. ed. : Addison-Wesley Longman, 1997.
- FUHS, A. E. *Hybrid Vehicles and the Future of Personal Transportation*. : CRC Press, 2009.
- FUJITA, H.; AKAGI, H. The unified power quality conditioner: the integration of series and shunt-active filters. *IEEE Transactions on Power Electronics*, v. 13, n. 2, p. 315–322, Mar 1998. ISSN 0885-8993.
- FURTADO, P. et al. Two-phase, three-wire shunt active power filter using the single-phase p-q theory. In: *12th Brazilian Power Electronics Conference (COBEP2013)*. 2013. p. 1245–1250. ISSN 2175-8603.
- FURTADO, P. et al. Two-phase three-wire shunt active power filter control by using the single-phase P-Q theory. *Eletrônica de Potência*, v. 19, n. 3, p. 303–311, jun/ago 2014. Seção Especial - Trabalhos Selecionados - COBEP2013.
- FURTADO, P. C. S. *Controle de um Filtro Ativo de Potência Bifásico a Três Fios Utilizando a Teoria p-q Monofásica*. Dissertação (Mestrado) — Universidade Federal de Juiz de Fora, Juiz de Fora, 2014.
- GADDY, E. Photovoltaics for hybrid automobiles. In: *3rd World Conference on Photovoltaic Energy Conversion*. 2003.

GALUS, M. D. et al. Integrating power systems, transport systems and vehicle technology for electric mobility impact assessment and efficient control. *IEEE Transactions on Smart Grid*, v. 3, n. 2, p. 934–949, June 2012. ISSN 1949-3053.

GARCIA, F.; FERREIRA, A. A.; POMILIO, J. Control strategy for battery-ultracapacitor hybrid energy storage system. In: *Twenty-Fourth Annual IEEE Applied Power Electronics Conference and Exposition (APEC2009)*. 2009. p. 826–832. ISSN 1048-2334.

GARCIA, F.; POMILIO, J.; SPIAZZI, G. Comparison of non-insulated, high-gain, high-power, step-up dc-dc converters. In: *Twenty-Seventh Annual IEEE Applied Power Electronics Conference and Exposition (APEC2012)*. 2012. p. 1343–1347.

GARCIA, F. S. *Conversores CC-CC Elevadores de Tensão, Não Isolados, com Ganhos Estáticos Elevados*. Dissertação (Mestrado) — Universidade Estadual de Campinas, Campinas, Brasil, 2010.

GAUTAM, D. et al. An automotive on-board 3.3 kw battery charger for phev application. In: *IEEE Vehicle Power and Propulsion Conference (VPPC)*. 2011. p. 1–6. ISSN Pending.

GENERAL ELECTRIC. *GE Energy Storage*. 2012. Acesso em: 16/08/2014. Disponível em: <<http://geenergystorage.com/>>.

GHETTI, F. T. et al. Estudo comparativo de técnicas de controle de corrente aplicadas a filtros ativos shunt. In: *Anais do XVIII Congresso Brasileiro de Automática (CBA2009)*. 2010. p. 3701–3708.

GOLDEMBERG, C.; LEBENSZTAJN, L.; PELLINI, E. L. *A Evolução do Carro Elétrico*. 2005.

GOMEZ, J.; MORCOS, M. Impact of ev battery chargers on the power quality of distribution systems. *IEEE Transactions on Power Delivery*, v. 18, n. 3, p. 975–981, July 2003. ISSN 0885-8977.

HAERRI, V. V.; SCHWEIZER, P. Living and mobility - blue angel 3 with SAM for a demonstration platform of V2G. In: *24th International Battery, Hybrid and Fuel Cell Electric Vehicle Symposium (EVS24)*. 2009.

HAGHBIN, S. et al. Integrated chargers for EV's and PHEV's: examples and new solutions. In: *XIX International Conference on Electrical Machines (ICEM2010)*. 2010. p. 1–6.

HALL, L. E. *2012 Hyundai Sonata Hybrid*. Fevereiro 2012. Acesso em: 24/07/2014. Disponível em: <<http://www.hybridcars.com/hyundai-sonata-hybrid/>>.

HALL, L. E. *2012 Toyota Prius Plug-in Hybrid Review*. August 2012. (Acesso em: 25/04/2014). Disponível em: <<http://www.hybridcars.com/toyota-prius-plug>>.

HART, D. W. *Eletrônica de Potência - Análise de Projetos e Circuitos*. Porto Alegre: AMGH/Bookman/McGraw-Hill, 2011.

- HATZIARGYRIOU, N. et al. Veículos elétricos: Recursos móveis de energia. *Eletridade Moderna*, p. 174–181, Julho 2011.
- HINKLE, C.; MILLNER, A.; ROSS, W. Bi-directional power architectures for electric vehicles. In: *8th International Conference Expo on Emerging Technologies for a Smarter World (CEWIT2011)*. 2011. p. 1–6.
- HOJABRI, H.; MOKHTARI, H. A new power quality enhancement method for two-phase loads. In: *International Conference on Power Electronics, Drives and Energy Systems (PEDES'06)*. 2006. p. 1–5.
- HOLLANDA, J. B. *O Futuro dos Carros Elétricos*. 2011. Acesso em: 05/01/2014. Disponível em: <www.abve.org.br/downloads/O_futuro_dos_Veiculos_Eletricos.pdf>.
- HOUSE, V. E.; ROSS, F. *How to build a battery that lasts longer than a car*. 2007. Acesso em: 16/04/2014. Disponível em: <<http://www.eetimes.com/design/power-management-design/4012188/How-to-build-a-battery-that-lasts-longer-than-a-car>>.
- HU, G. et al. Modeling, control and implementation of a lithium-ion battery charger in electric vehicle application. *Electrical Review (Przegląd Elektrotechniczny)*, v. 88, n. 1b, p. 255–258, 2012. ISSN 0033-2097.
- HUSAIN, I. *Electric and Hybrid Vehicles: Design Fundamentals*. : CRC Press, 2003.
- IEA. *World Energy Outlook*. 2009.
- IEA. *Hybrid & Electric Vehicle Implementing Agreement - The Electric Drive Captures the Imagination*. 2012.
- IEC. IEC 61851 - Electric Vehicle Conductive Charging System. 2010.
- IEC. IEC 62196 - Plugs, Sockets Outlets, Vehicle Coupler and Vehicles Inlets - Conductive Charging of Electric Vehicles. 2011.
- IEC. IEC 61000 - Electromagnetic compatibility (EMC) - Part 3-2: Limits - Limits for harmonic current emissions (equipment input current ≤ 16 A per phase). 2014.
- IEEE. IEEE standard for interconnecting distributed resources with electric power systems. *IEEE Std 1547-2003*, p. 1–28, July 2003.
- IEEE. IEEE application guide for IEEE std 1547(tm), IEEE standard for interconnecting distributed resources with electric power systems. *IEEE Std 1547.2-2008*, p. 1–217, April 2009.
- IEEE. IEEE standard definitions for the measurement of electric power quantities under sinusoidal, nonsinusoidal, balanced, or unbalanced conditions. *IEEE Std 1459-2010 (Revision of IEEE Std 1459-2000)*, p. 1–50, March 2010.
- IEEE. IEEE recommended practice and requirements for harmonic control in electric power systems. *IEEE Std 519-2014 (Revision of IEEE Std 519-1992)*, p. 1–29, June 2014.
- ITAIPU BINACIONAL. *Veículo Elétrico*. Julho 2010. Acesso em: 06/03/2013. Disponível em: <<http://www2.itaipu.gov.br/ve>>.

ITAIPU BINACIONAL. *Visão Geral do Programa Veículo Elétrico*. Junho 2013.

JACOBSON, M.; DELUCCHI, M. A path to sustainable energy by 2030. *Scientific American*, p. 58–65, November 2009.

JAYABALAN, R. et al. Applications of power electronics-based systems in vehicular technology: state-of-the-art and future trends. In: *35th Annual IEEE Power Electronics Specialists Conference (PESC 04)*. 2004. v. 3, p. 1887–1894 Vol.3. ISSN 0275-9306.

JIAYUAN, W.; ZECHANG, S.; XUEZHE, W. Performance and characteristic research in LiFePO₄ battery for electric vehicle applications. In: *IEEE Vehicle Power and Propulsion Conference (VPPC'09)*. 2009. p. 1657–1661.

JONHSON, D. *Nanomaterials Keep Pushing Lithium-Sulfur Battery Capabilities for EVs*. April 2014. Acesso em: 23/04/2014. Disponível em: <<http://www.ev-charging-infrastructure.com/media/downloads/inline/takafumi-anegawa-tepco-11-20.1290790915.pdf>>.

JOU, H. L. et al. New active power filter and control method. *IEE Proceedings on Electric Power Applications*, v. 152, n. 2, p. 175–181, March 2005. ISSN 1350-2352.

KAR, N. et al. Courting and sparking: Wooing consumers? interest in the ev market. *IEEE Electrification Magazine*, v. 1, n. 1, p. 21–31, Sept 2013. ISSN 2325-5897.

KARIMI-GHARTEMANI, M.; IRAVANI, M. A nonlinear adaptive filter for online signal analysis in power systems: applications. *IEEE Transactions on Power Delivery*, v. 17, n. 2, p. 617–622, Apr 2002. ISSN 0885-8977.

KEMPTON, W.; LETENDRE, S. E. Electric vehicles as a new power source for electric utilities. *Transportation Research Part D: Transport and Environment*, v. 2, n. 3, p. 157 – 175, 1997. ISSN 1361-9209. Disponível em: <<http://www.sciencedirect.com/science/article/pii/S1361920997000011>>.

KEMPTON, W.; TOMIĆ, J. Vehicle-to-grid power fundamentals: Calculating capacity and net revenue. *Journal of Power Sources*, v. 144, n. 1, p. 268 – 279, 2005. ISSN 0378-7753. Disponível em: <<http://www.sciencedirect.com/science/article/pii/S0378775305000352>>.

KESLER, M.; KISACIKOGLU, M.; TOLBERT, L. Vehicle-to-grid reactive power operation using plug-in electric vehicle bidirectional off-board charger. *IEEE Transactions on Industrial Electronics*, PP, n. 99, p. 1–1, 2014. ISSN 0278-0046.

KHADKIKAR, V.; CHANDRA, A.; SINGH, B. Generalised single-phase p-q theory for active power filtering: simulation and dsp-based experimental investigation. *IET Power Electronics*, v. 2, n. 1, p. 67–78, January 2009. ISSN 1755-4535.

KHODAYAR, M.; WU, L.; SHAHIDEHPOUR, M. Hourly coordination of electric vehicle operation and volatile wind power generation in scuc. *IEEE Transactions on Smart Grid*, v. 3, n. 3, p. 1271–1279, Sept 2012. ISSN 1949-3053.

KISACIKOGLU, M.; OZPINECI, B.; TOLBERT, L. Effects of V2G reactive power compensation on the component selection in an EV or PHEV bidirectional charger. In: *IEEE Energy Conversion Congress and Exposition (ECCE)*. 2010. p. 870–876.

KISACIKOGLU, M.; OZPINECI, B.; TOLBERT, L. Examination of a PHEV bidirectional charger system for V2G reactive power compensation. In: *Twenty-Fifth Annual IEEE Applied Power Electronics Conference and Exposition (APEC2010)*. 2010. p. 458–465. ISSN 1048-2334.

KISACIKOGLU, M.; OZPINECI, B.; TOLBERT, L. Reactive power operation analysis of a single-phase EV/PHEV bidirectional battery charger. In: *IEEE 8th International Conference on Power Electronics*. 2011. p. 585–592. ISSN 2150-6078.

KISACIKOGLU, M.; OZPINECI, B.; TOLBERT, L. Ev/phev bidirectional charger assessment for V2G reactive power operation. *IEEE Transactions on Power Electronics*, v. 28, n. 12, p. 5717–5727, Dec 2013. ISSN 0885-8993.

KISACIKOGLU, M. et al. Single-phase inverter design for V2G reactive power compensation. In: *Twenty-Sixth Annual IEEE Applied Power Electronics Conference and Exposition (APEC2011)*. 2011. p. 808–814. ISSN 1048-2334.

KUHN, B.; PITEL, G.; KREIN, P. Electrical properties and equalization of lithium-ion cells in automotive applications. In: *IEEE Vehicle Power and Propulsion Conference (VPPC2005)*. 2005.

KUTT, L. et al. A review of the harmonic and unbalance effects in electrical distribution networks due to ev charging. In: *12th International Conference on Environment and Electrical Engineering (EEEIC)*. 2013. p. 556–561.

LACRESSONNIERE, F.; CASSORET, B. Converter used as a battery charger and a motor speed controller in an industrial truck. In: *2005 European Conference on Power Electronics and Applications*. 2005.

LAI, J.-S. et al. Source and load adaptive design for a high-power soft-switching inverter. *IEEE Transactions on Power Electronics*, v. 21, n. 6, p. 1667–1675, Nov 2006. ISSN 0885-8993.

LARMINIE, J.; LOWRY, J. *Electric Vehicle Technology Explained*. : John Wiley & Sons, 2003.

LEE, Y.-J.; KHALIGH, A.; EMADI, A. Advanced integrated bidirectional ac/dc and dc/dc converter for plug-in hybrid electric vehicles. *IEEE Transactions on Vehicular Technology*, v. 58, n. 8, p. 3970–3980, Oct 2009. ISSN 0018-9545.

LI, X.; OGDEN, J. M.; KURANI, K. S. An overview of automotive home and neighborhood refueling. *World Electric Vehicle Journal*, 2009.

LIGHT. *Regulamentação para fornecimento de energia elétrica a consumidores em baixa tensão (RECON-BT)*. 2013.

LIMA, J. C. *Impacto dos Veículos Elétricos Sobre as Decisões das Concessionárias de Energia*. Dissertação (Mestrado) — Universidade Federal do Paraná, Curitiba, 2012.

LIMA, J. C.; LOURENÇO, E. M.; FILHO, M. M. Impacto da conexão de veículos elétricos em redes de distribuição de energia elétrica. In: *Anais do XIX Congresso Brasileiro de Automática (CBA 2012)*. 2012. p. 3870–3877.

LIMONGI, L. et al. Digital current-control schemes. *IEEE Industrial Electronics Magazine*, v. 3, n. 1, p. 20–31, March 2009. ISSN 1932-4529.

LINDEKE, D. et al. Single phase active power filter controlled with a digital signal processor - dsp. In: *35th IEEE Annual Power Electronics Specialists Conference (PESC'04)*. 2004. v. 2, p. 1024–1027 Vol.2. ISSN 0275-9306.

LÍRIO, F. L. *Análise e Modelagem do Filtro Ativo de Potência PWM Monofásico*. Dissertação (Mestrado) — Universidade Federal de Juiz de Fora, Juiz de Fora, Brasil, 2000.

LÍRIO, F. L.; RODRIGUES, M. C. B.; BRAGA, H. A. C. Análise e modelagem do filtro ativo de potência PWM monofásico. *Eletrônica de Potência*, v. 7, p. 25–32, 2002. (*in Portuguese*).

LIU, N.; HABETLER, T. A study of designing a universal inductive charger for electric vehicles. In: *39th Annual Conference of the IEEE Industrial Electronics Society (IECON 2013)*. 2013. p. 4528–4533. ISSN 1553-572X.

LOBÃO, E. Petróleo - O Senado e o Desafio da Exploração do Pré-Sal. *Em Discussão - Revista de Audiências Públicas do Senado Federal*, n. 1, p. 10–17, Abril 2010.

LUCENA, S. E. A survey on electric and hybrid electric vehicle technology. In: SOYLER, S. (Ed.). *Electric Vehicles - The Benefits and Barriers*. : In Tech, 2011. p. 1–18.

LUKIC, S. et al. Energy storage systems for automotive applications. *IEEE Transactions on Industrial Electronics*, v. 55, n. 6, p. 2258–2267, June 2008. ISSN 0278-0046.

LUKIC, S.; PANTIC, Z. Cutting the cord: Static and dynamic inductive wireless charging of electric vehicles. *IEEE Electrification Magazine*, v. 1, n. 1, p. 57–64, Sept 2013. ISSN 2325-5897.

MACKEN, K. J. P. et al. Distributed control of renewable generation units with integrated active filter. *IEEE Transactions on Power Electronics*, v. 19, n. 5, p. 1353–1360, Sept 2004. ISSN 0885-8993.

MAGGETTO, G.; MIERLO, J. V. Electric and electric hybrid vehicle technology: a survey. In: *IEE Seminar - Electric, Hybrid and Fuel Cell Vehicles (Ref. No. 2000/050)*. 2000. p. 1/1–111.

MAKKONEN, H.; PARTANEN, J.; SILVENTOINEN, P. Concept of battery charging and discharging in automotive applications. In: *International Symposium on Power Electronics Electrical Drives Automation and Motion (SPEEDAM)*. 2010. p. 1664–1669.

MALEKI, H.; HOWARD, J. N. Effects of overdischarge on performance and thermal stability of a li-ion cell. In: *Journal of Power Sources*. 2006. v. 160, n. 2, p. 1395–1402.

MAMEDE FILHO, J. *Instalações Elétricas Industriais*. 6a. ed. : LTC, 2002.

MANSUR, A. Carro elétrico: Você ainda vai ter um. *Época*, n. 598, Outubro 2009.

MARCHESINI, L. *Anfavea quer cotas de importação para veículos híbridos e elétricos*. Julho 2013. Acesso em: 10/06/2014. Disponível em: <<http://www.valor.com.br/brasil/3188672/anfavea-quer-cotas-de-importacao-para-veiculos-hibridos-e-eletricos>>.

MATHIAS, L. *Ônibus híbrido que integra motor a diesel e elétrico está em operação em Florianópolis*. dezembro 2013. Acesso em: 27/11/2014. Disponível em: <<http://ndonline.com.br/florianopolis/noticias/124371-onibus-hibrido-que-integra-motor-a-diesel-e-eletrico-ja-esta-em-operacao-em-florianopolis.html>>.

MATSUBARA, V. *Nissan amplia projeto de táxis elétricos em São Paulo*. Dezembro 2012. Acesso em: 06/03/2013. Disponível em: <exame.abril.com.br/noticia/nissan-amplia-projeto-de-taxis-eletricos-em-sao-paulo>.

MATTAVELLI, P.; MARAFÃO, F. Repetitive-based control for selective harmonic compensation in active power filters. *IEEE Transactions on Industrial Electronics*, v. 51, n. 5, p. 1018–1024, Oct 2004. ISSN 0278-0046.

MELO, P. F. *Projeto e Implementação de um Filtro Ativo Universal Trifásico Controlado Digitalmente*. Dissertação (Mestrado) — Universidade Tecnológica Federal do Paraná, Curitiba, Brasil, 2010.

MICHELS, L. *Metodologia de Projeto de Fontes Ininterruptas de Energia Monofásicas Empregando Controladores de Ação Repetitiva Auxiliar no Estágio de Saída*. Tese (Doutorado) — Universidade Federal de Santa Maria, Santa Maria, Brasil, 2006.

MICHELS, L.; GRÜNDLING, H. A. Procedimento de projeto de controladores repetitivos para o estágio de saída de fontes ininterruptas de energia. *Eletrônica de Potência*, v. 10, n. 1, p. 39–50, Junho 2005. (*in Portuguese*).

MICHELS, L.; STEFANELLO, M.; GRÜNDLING, H. A. Controlador repetitivo para inversores PWM com referência de frequência variável. *Revista Controle & Automação*, v. 20, n. 3, p. 394–404, Agosto/Setembro 2009.

MILLER, J. Energy storage system technology challenges facing strong hybrid, plug-in and battery electric vehicles. In: *Vehicle Power and Propulsion Conference, 2009. VPPC '09. IEEE*. 2009. p. 4–10.

MITRA, P.; VENAYAGAMOORTHY, G.; CORZINE, K. Smartpark as a virtual stat-com. *IEEE Transactions on Smart Grid*, v. 2, n. 3, p. 445–455, Sept 2011. ISSN 1949-3053.

MME/MDIC/MCT. *Portaria Interministerial 553 de 08/12/2005*. 2005. Acesso em: 10/06/2014. Disponível em: <[http://www.inmetro.gov.br/qualidade/pdf/Portaria_MME_MCT_MDIC_553-2005\[1\].pdf](http://www.inmetro.gov.br/qualidade/pdf/Portaria_MME_MCT_MDIC_553-2005[1].pdf)>.

MME/MDIC/MCT. *Portaria Interministerial 1007 de 31/12/2010*. 2010. (*in Portuguese*), Access in: 06/03/2013. Disponível em: <http://www.mme.gov.br/mme/galerias/arquivos/conselhos_comite/cgiee/Portaria_Interministerial_nx_1007_2010.pdf>.

MOHAN, N.; UNDELAND, T.; ROBBINS, W. *Power electronics: converters, applications, and design*. : John Wiley & Sons, 2003. ISBN 9780471226932.

MONACO, A. *A Road Trip Through Time*. Setembro 2011. Acesso em: 01/07/2014. Disponível em: <<http://theinstitute.ieee.org/technology-focus/technology-history/a-road-trip-through-time>>.

MOORE, S.; SCHNEIDER, P. *A Review of Cell Equalization Methods for Lithium Ion and Lithium Polymer Battery Systems*. 2001. SAE Technical Paper 2001-01-0959.

MUSAVI, F. et al. Evaluation and efficiency comparison of front end ac-dc plug-in hybrid charger topologies. *IEEE Transactions on Smart Grid*, v. 3, n. 1, p. 413–421, March 2012. ISSN 1949-3053.

NAGENDRA, G. et al. Design of a double coupled IPT EV highway. In: *39th Annual Conference of the IEEE Industrial Electronics Society (IECON 2013)*. 2013. p. 4606–4611. ISSN 1553-572X.

NEENU, M.; MUTHUKUMARAN, S. A battery with ultra capacitor hybrid energy storage system in electric vehicles. In: *International Conference on Advances in Engineering, Science and Management (ICAESM)*. 2012. p. 731–735.

NISSAN. *Non-contact charging*. 2010. Acesso em: 21/04/2014. Disponível em: <<http://www.nissan-global.com/EN/TECHNOLOGY/OVERVIEW/charging.html>>.

NISSAN. *Nissan Zero Emission Website*. 2012. Acesso em: 19/04/2014. Disponível em: <<http://www.nissan-zeroemission.com/EN/LEAF/specs.html>>.

NISSAN. *Wireless Charging System*. 2013. Acesso em: 21/04/2014. Disponível em: <<http://www.nissan-global.com/EN/TECHNOLOGY/OVERVIEW/wcs.html>>.

NISSAN MOTORS. *Nissan Leaf - How to charge?* 2014. (Acesso em: 25/04/2014). Disponível em: <<http://www.nissan.co.uk/GB/en/vehicle/electric-vehicles/leaf/charging-and-battery/charging-nissan-leaf-and-battery.html>>.

O'CONNOR, M. C. *Power Plays: electric vehicles meet the grid*. October 2012. (Acesso em: 21/04/2014). Disponível em: <<http://analysis.evupdate.com/ev-infrastructure/power-plays-electric-vehicles-meet-grid>>.

OGATA, K. *Engenharia de Controle Moderno*. 5a. ed. : Pearson, 2011.

OLIVEIRA, J. G. *Power Control Systems in a Flywheel based All-Electric Driveline*. Tese (Doutorado) — Uppsala Univesitet, Uppsala, 2011.

OLIVEIRA, J. G. et al. A double wound flywheel system under standard drive cycles: simulations and experiments. *International Journal of Emerging Electric Power Systems*, v. 11, n. 4, 2010.

OLIVEIRA, M. *Ônibus Ambiental - COPPE constrói veículo a hidrogênio e bateria*. Pesquisa FAPESP Online, Julho 2010. Acesso em: 05/01/2014. Disponível em: <<http://inovabrasil.blogspot.com/2010/05/coppe-lanca-onibus-hidrogenio-com.html>>.

OLSZEWSKI, M. *Evaluation of 2004 Toyota Prius Hybrid Electric Drive System*. 2005.

OLSZEWSKI, M. *Evaluation of the 2010 Toyota Prius Hybrid Synergy Drive System*. 2011.

ONAR, O. C.; OZPINECI, B.; MILLER, J. M. a. Sistema sem fio de transferência de potência do laboratório nacional de Oak Ridge (USA) para carga de veículos elétricos. *Newsletter da Sociedade Brasileira de Eletrônica de Potência*, I, n. 3, p. 2–3, Maio 2013. (tradução: E. S. Lima Júnior).

ONU. *International Panel on Climate Change (IPCC) - Climate Change 2013 - The Physical Science Basis*. 2013.

O'SULLIVAN, T.; BINGHAM, C.; CLARK, R. Zebra battery technologies for all electric smart car. In: *International Symposium on Power Electronics, Electrical Drives, Automation and Motion (SPEEDAM 2006)*. 2006.

OTA, Y. et al. An autonomous distributed vehicle-to-grid control of grid-connected electric vehicle. In: *Industrial and Information Systems (ICIIS), 2009 International Conference on*. 2009. p. 414–418.

PANG, C.; DUTTA, P.; KEZUNOVIC, M. BEVs/PHEVs as dispersed energy storage for V2B uses in the smart grid. *IEEE Transactions on Smart Grid*, v. 3, n. 1, p. 473–482, March 2012. ISSN 1949-3053.

PATIDAR, R. D.; SINGH, S. Harmonics estimation and modeling of residential and commercial loads. In: *International Conference on Power Systems (ICPS'09)*. 2009. p. 1–6.

PELLEGRINO, G.; ARMANDO, E.; GUGLIELMI, P. An integral battery charger with power factor correction for electric scooter. *IEEE Transactions on Power Electronics*, v. 25, n. 3, p. 751–759, March 2010. ISSN 0885-8993.

PENG, F. Z. Z-source inverter. *IEEE Transactions on Industry Applications*, v. 39, n. 2, p. 504–510, March/April 2003.

PEREIRA, O. O.; KASSICK, E. V.; SUMNER, M. Harmonic distortion in a low voltage electrical system: Passive filtering. In: *Proceedings of the 5th Brazilian Power Electronics Conference (COBEP'99)*. 1999.

PERES, L. A. P. et al. Test procedures and measurements for recharge evaluation of battery electric vehicles in power concessionaires in Brazil. In: *Proceedings of the 24th International Battery, Hybrid and Fuel Cell Electric Vehicle Symposium*. 2009.

PERES, L. A. P. et al. Níveis quantitativos de eficiência e emissões de sistemas de propulsão veicular. In: *Anais do IV Congresso Brasileiro de Eficiência Energética (CBEE'2011)*. 2011.

PESSANHA, J. F. M. et al. Cenários para o mercado de veículos elétricos na cidade do Rio de Janeiro. In: *Anais do IV Congresso Brasileiro de Eficiência Energética (CBEE'2011)*. 2011.

PHUNG, T.; CREBIER, J.; LEMBEYE, Y. Voltage balancing converter network for series-connected battery stack. In: *38th IEEE/Industrial Electronics Society Annual Conference (IECON 2012)*. 2012. p. 3007–3013. ISSN 1553-572X.

PIRES, I. A. *Caracterização de harmônicos causados por equipamentos eletroeletrônicos residenciais e comerciais no sistema de distribuição de energia elétrica*. Dissertação (Mestrado) — Universidade Federal de Minas Gerais, Belo Horizonte, Brasil, 2006.

PISTOIA, G. *Electric and Hybrid Vehicles - Power Sources, Models, Sustainability, Infrastructure and the Market*. : Elsevier, 2010.

POBLADOR, M.; LOPEZ, G. Power calculations in nonlinear and unbalanced conditions according to ieee std 1459-2010. In: *Workshop on on Power Electronics and Power Quality Applications (PEPQA)*. 2013. p. 1–7.

POMILIO, J.; DECKMANN, S. Characterization and compensation of harmonics and reactive power of residential and commercial loads. *IEEE Transactions on Power Delivery*, v. 22, n. 2, p. 1049–1055, April 2007. ISSN 0885-8977.

PONTICEL, P. *J1772 “combo connector” shown at the 2012 Electric Vehicle Symposium*. May 2012. Acesso em: 21/04/2014. Disponível em: <<http://articles.sae.org/11005/>>.

PORTELA, C. M. et al. Tecnologia da informação e comunicação para recarga inteligente. *Eletricidade Moderna*, p. 36–43, Maio 2014.

POTTKER, F.; BARBI, I. Power factor correction of non-linear loads employing a single phase active power filter: control strategy, design methodology and experimentation. In: *28th Annual IEEE Power Electronics Specialists Conference (PESC'97)*. 1997. v. 1, p. 412–417 vol.1. ISSN 0275-9306.

PREITL, Z. et al. Control solutions for hybrid solar vehicle fuel consumption minimization. In: *IEEE Symposium Intelligent Vehicles*. 2007. p. 767–772. ISSN 1931-0587.

PUTRUS, G. et al. Impact of electric vehicles on power distribution networks. In: *IEEE Vehicle Power and Propulsion Conference (VPPC'09)*. 2009. p. 827–831.

QUEIROZ, J. F. *Introdução do Veículo Híbrido no Brasil: Evolução Tecnológica Aliada à Qualidade de Vida*. Dissertação (Mestrado) — Universidade de São Paulo, São Paulo, 2006.

RARBARCH, B. Presente e futuro da tecnologia de veículos elétricos. *Eletricidade Moderna*, Junho 2011.

RECEITA FEDERAL. *Tabela de Incidência do Imposto sobre Produtos Industrializados (IPI)*. 2012.

REDL, R.; TENTI, P.; WYK, J. Daan van. Power electronics' polluting effects. *IEEE Spectrum*, v. 34, n. 5, p. 32–39, May 1997. ISSN 0018-9235.

REIS, S. *Mercedes-Benz desenvolve ônibus híbrido no Brasil*. 2009. Acesso em: 06/03/2013. Disponível em: <cimm.com.br/portal/noticia/exibir_noticia/9529-mercedes-benz-desenvolve-onibus-hibrido-no-brasil...>.

RIOS, M. *Primeiras Impressões: Ford Fusion Hybrid*. Novembro 2010. Disponível em: <<http://g1.globo.com/carros/noticia/2010/11/primeiras-impressoes-ford-fusion-hybrid.html>>. Acesso em: 05/01/2014.

RODRIGUES, M. C. B. *Inversor Boost Multinível em Corrente e sua Aplicação no Processamento de Energia em Sistemas Fotovoltaicos Monofásicos Conectados à Rede Elétrica*. Dissertação (Mestrado) — Universidade Federal de Juiz de Fora, Juiz de Fora, 2004.

ROLIM, L.; COSTA, D.; AREDES, M. Analysis and software implementation of a robust synchronizing PLL circuit based on the pq theory. *IEEE Transactions on Industrial Electronics*, v. 53, n. 6, p. 1919–1926, Dec 2006. ISSN 0278-0046.

ROPER, L. D. *Nissan Leaf*. 2014. (Acesso em: 16/05/2014). Disponível em: <<http://www.roperld.com/science/NISSANLeaf.htm>>.

RÖSSLER, W. Boost battery performance with active charge-balancing. *EE Times-Asia*, July 2008. (Acesso em: 23/04/2014). Disponível em: <http://www.eetasia.com/STATIC/PDF/200807/EEOL_2008JUL16_POW_CTRLTD_TA_01.pdf>.

SABIN, D.; SUNDARAM, A. Quality enhances reliability [power supplies]. *IEEE Spectrum*, v. 33, n. 2, p. 34–41, Feb 1996. ISSN 0018-9235.

SAE. *SAE Std. J1772 - SAE Electric Vehicle and Plug in Hybrid Electric Vehicle Conductive Charge Coupler*. 2010.

SAE. *SAE Std. J1772 - SAE Electric Vehicle and Plug in Hybrid Electric Vehicle Conductive Charge Coupler*. October 2012.

SALMERON, P.; LITRAN, S. Improvement of the electric power quality using series active and shunt passive filters. *IEEE Transactions on Power Delivery*, v. 25, n. 2, p. 1058–1067, April 2010. ISSN 0885-8977.

SANTOS FILHO, R. et al. Comparison of three single-phase pll algorithms for ups applications. *Industrial Electronics, IEEE Transactions on*, v. 55, n. 8, p. 2923–2932, Aug 2008. ISSN 0278-0046.

SANTOS FILHO, R. M. *Contribuição ao Controle Digital do Paralelismo sem Comunicação de Sistemas de Energia Ininterrupta*. Tese (Doutorado) — Universidade Federal de Minas Gerais, Belo Horizonte, Brasil, 2009.

SATHYAN, A.; ANTHONY, K.; AL-HALLAJ, S. Hybrid wind/pv/fuel cell generation system. In: *IEEE Vehicle Power and Propulsion Conference*. 2005.

SCHNEIDER, D. Plug-ins proliferate. *IEEE Spectrum*, v. 49, n. 1, p. 36–37, January 2012. ISSN 0018-9235.

SENADO FEDERAL. *Projeto de Lei do Senado nº 415/2012*. 2012. Acesso em: 11/06/2014. Disponível em: <http://www.senado.gov.br/atividade/Materia/detalhes.asp?p_cod_mate=108869>.

- SERGEANT, P.; VAN DEN BOSSCHE, A. Inductive coupler for contactless power transmission. *IET Electric Power Applications*, v. 2, n. 1, p. 1–7, Jan 2008. ISSN 1751-8660.
- SHAO, S.; PIPATTANASOMPORN, M.; RAHMAN, S. Challenges of phev penetration to the residential distribution network. In: *IEEE Power Energy Society General Meeting (PES'09)*. 2009. p. 1–8. ISSN 1944-9925.
- SHAO, S.; PIPATTANASOMPORN, M.; RAHMAN, S. Demand response as a load shaping tool in an intelligent grid with electric vehicles. *IEEE Transactions on Smart Grid*, v. 2, n. 4, p. 624–631, Dec 2011. ISSN 1949-3053.
- SHAO, S.; PIPATTANASOMPORN, M.; RAHMAN, S. Grid integration of electric vehicles and demand response with customer choice. *Smart Grid, IEEE Transactions on*, v. 3, n. 1, p. 543–550, March 2012. ISSN 1949-3053.
- SHARAF, A.; OZKOP, E.; ALTAS, I. A hybrid photovoltaic pv array-battery powered ev-pmdc drive scheme. In: *IEEE Canada Electrical Power Conference*. 2007. p. 37–43.
- SHEN, M.; PENG, F.; TOLBERT, L. Multi-level dc/dc power conversion system with multiple dc sources. In: *IEEE Power Electronics Specialists Conference (PESC'2007)*. 2007. p. 2008–2014. ISSN 0275-9306.
- SHEN, M.; PENG, F. Z. Converter systems for hybrid electric vehicles. In: *International Conference on Electrical Machines and Systems*. 2007. p. 2004–2010.
- SHEN, Z.; OMURA, I. Power semiconductor devices for hybrid, electric, and fuel cell vehicles. *Proceedings of the IEEE*, v. 95, n. 4, p. 778–789, April 2007. ISSN 0018-9219.
- SILVA, C. *Pacote do governo prevê redução de impostos para carros elétricos*. Março 2014. (Acesso em: 11/06/2014). Disponível em: <<http://economia.estadao.com.br/noticias/geral,pacote-do-governo-preve-reducao-de-impostos-para-carros-eletricos,180168e>>.
- SILVA, S. et al. Performance evaluation of pll algorithms for single-phase grid-connected systems. In: *Industry Applications Conference, 2004. 39th IAS Annual Meeting. Conference Record of the 2004 IEEE*. 2004. v. 4, p. 2259–2263 vol.4. ISSN 0197-2618.
- SIMON, E. C. *Avaliação de Impactos da Recarga de Veículos Elétricos em Sistemas de Distribuição*. Dissertação (Mestrado) — Universidade Federal do Rio de Janeiro, Rio de Janeiro, Brasil, 2013.
- SIMONIK, P. et al. Active charging station for electric vehicles charging. In: *Proceedings of the Progress in Electromagnetics Research Symposium*. 2012.
- SINGH, B.; AL-HADDAD, K.; CHANDRA, A. A new control approach to three-phase active filter for harmonics and reactive power compensation. *IEEE Transactions on Power Systems*, v. 13, n. 1, p. 133–138, Feb 1998. ISSN 0885-8950.
- SINGH, B.; AL-HADDAD, K.; CHANDRA, A. A review of active filters for power quality improvement. *IEEE Transactions on Industrial Electronics*, v. 46, n. 5, p. 960–971, Oct 1999. ISSN 0278-0046.

- SINGH, B.; CHANDRA, A.; AL-HADDAD, K. Performance comparison of two current control techniques applied to an active filter. In: *8th International Conference On Harmonics and Quality of Power Proceedings*. 1998. v. 1, p. 133–138 vol.1.
- SMMT. *Report on the Current Situation and Future Direction of Electric Vehicle Charger Standards*. 2010. Society of Motor Manufacturers and Traders.
- SOLERO, L. Nonconventional on-board charger for electric vehicle propulsion batteries. *IEEE Transactions on Vehicular Technology*, v. 50, n. 1, p. 144–149, Jan 2001. ISSN 0018-9545.
- SOLOMON, M. *Carro Elétrico: Montadora nacional volta ao debate*. 2010. Acesso em: 06/03/2013. Disponível em: <www.jornaldacienca.org.br/Detalhe.jsp?id=71314>.
- SOUZA, E. L. de. *Estudos do Impacto do Uso de Equipamentos na Qualidade de Energia Elétrica*. 2006. Monografia (Graduação em Engenharia Elétrica) — Universidade Federal de Juiz de Fora, Juiz de Fora, Brasil.
- SOUZA, F. P. *Correção do Fator de Potência em Instalações de Baixa Tensão Empregando Filtros Ativos*. Tese (Doutorado) — Universidade Federal de Santa Catarina, Florianópolis, Brasil, 2000.
- STEPHAN, R. M.; JÚNIOR, R. A.; SOTELO, G. G. Third generation of flywheels: A promising substitute to batteries. *Eletrônica de Potência*, v. 13, n. 3, p. 171–176, Agosto 2008.
- SU, G.-J.; TANG, L.; WU, Z. Extended constant-torque and constant-power speed range control of permanent magnet machine using a current source inverter. In: *IEEE Vehicle Power and Propulsion Conference (VPPC'09)*. 2009. p. 109–115.
- SULZBERGER, C. An early road warrior: electric vehicles in the early years of the automobile. *Power and Energy Magazine, IEEE*, v. 2, n. 3, p. 66–71, May 2004. ISSN 1540-7977.
- TANAKA, H. et al. Reduced-capacity smart charger for electric vehicles on single-phase three-wire distribution feeders with reactive power control. In: *IEEE Energy Conversion Congress and Exposition (ECCE)*. 2013a. p. 5158–5164.
- TANAKA, T.; OKAMOTO, M.; HIRAKI, E. Control strategies of active power line conditioners in single-phase circuits. In: *IEEE 8th International Conference on Power Electronics and ECCE Asia (ICPE ECCE 2011)*. 2011. p. 1813–1820. ISSN 2150-6078.
- TANAKA, T. et al. Smart charger for electric vehicles with power quality compensator on single-phase three-wire distribution feeders. In: *IEEE Energy Conversion Congress and Exposition (ECCE 2012)*. 2012. p. 3075–3081.
- TANAKA, T. et al. Smart charger for electric vehicles with power-quality compensator on single-phase three-wire distribution feeders. *IEEE Transactions on Industry Applications*, v. 49, n. 6, p. 2628–2635, Nov 2013b. ISSN 0093-9994.
- TAYLOR, J. et al. Evaluation of the impact of plug-in electric vehicle loading on distribution system operations. In: *IEEE Power Energy Society General Meeting (PES'09)*. 2009. p. 1–6. ISSN 1944-9925.

TESLA MOTORS. *Battery Swap*. 2014. Acesso em: 23/04/2014. Disponível em: <<http://www.teslamotors.com/batteryswap>>.

TEUSCHER, J.; GOETZ, A.; SCHUFFT, W. Veículos elétricos e seus efeitos sobre as redes de baixa tensão. *Eletricidade Moderna*, p. 154–161, Agosto 2012.

THE ENERGY BLOG. *About Sodium-Sulfur (NaS) Batteries*. 2006. Acesso em: 16/04/2014. Disponível em: <http://thefraserdomain.typepad.com/energy/2006/01/sodiumsulfur_na.html>.

THOMAS, T. et al. Design and performance of active power filters. *IEEE Industry Applications Magazine*, v. 4, n. 5, p. 38–46, Sep 1998. ISSN 1077-2618.

THRONGNUMCHAI, K.; KAI, T.; MINAGAWA, Y. A study on receiver circuit topology of a cordless battery charger for electric vehicles. In: *2011 IEEE Energy Conversion Congress and Exposition (ECCE)*. 2011. p. 843–850.

TOEPFER, C. Charge! EVs power up for the long haul. *IEEE Spectrum*, v. 35, n. 11, p. 41–47, Nov 1998. ISSN 0018-9235.

TOMIC, J.; KEMPTON, W. Using fleets of electric-drive vehicles for grid support. *Journal of Power Sources*, v. 168, n. 2, p. 459 – 468, 2007. ISSN 0378-7753. Acesso em: 16/04/2014. Disponível em: <<http://www.sciencedirect.com/science/article/pii/S0378775307005575>>.

TROVÃO, J. et al. Electric vehicles chargers characterization: Load demand and harmonic distortion. In: *11th International Conference on Electrical Power Quality and Utilisation (EPQU'2011)*. 2011. p. 1–7. ISSN 2150-6647.

TUITE, D. *Vehicle Charging Standards: A Quick Primer*. May 2014. (Acesso em: 14/05/2014). Disponível em: <<http://electronicdesign.com/power/vehicle-charging-standards-quick-primer>>.

TUTTLE, D.; BALDICK, R. The evolution of plug-in electric vehicle-grid interactions. *Smart Grid, IEEE Transactions on*, v. 3, n. 1, p. 500–505, March 2012. ISSN 1949-3053.

ULRICH, L. State of charge. *IEEE Spectrum*, v. 49, n. 1, p. 56–59, January 2012. ISSN 0018-9235.

VALLE, R. L. *Acionamento de um Motor Síncrono de Ímãs Permanentes sem Escovas Visando Aplicação em Veículos Elétricos*. Dissertação (Mestrado) — Universidade Federal de Juiz de Fora, Juiz de Fora, Brasil, 2013.

VAN DEN BOSSCHE, P. Conductive charging standardisation issues. In: *Proceedings of the 17th Electric Vehicle Symposium and Exposition (EVS17)*. 2000.

VAN DEN BOSSCHE, P. *The electric vehicle: raising the standards*. Tese (Doutorado) — Vrije Universitet Brussel, Bruxelas, Bélgica, 2003.

VELOSO, L.; GOMES, H. Carro elétrico: Você ainda vai ter um. *Istoé*, n. 2173, 2011.

VENABLE, D. The k factor: A new mathematical tool for stability analysis and synthesis. In: *Proceedings of Powercon 10*. 1983.

VENAYAGAMOORTHY, G. Smartparks for short term power flow control in smart grids. In: *IEEE International Electric Vehicle Conference (IEVC)*. 2012. p. 1–6.

VIEIRA, D. *Comparação de Técnicas de Medição de Potência Reativa sob Condições Não-Senoidas com Ênfase na Transformada de Wavelet*. Dissertação (Mestrado) — Universidade Federal de Brasília, Brasília, Brasil, 2012.

WEG. *Motor Elétrico Trifásico - Catálogo Técnico W22 - Mercado Brasil*. Maio 2014. Acesso em: 10/06/2014. Disponível em: <<http://ecatalog.weg.net/files/wegnet/WEG-w22-motor-trifasico-tecnico-mercado-brasil-50023622-catalogo-portugues-br.pdf>>.

WILSON, S. *Early Electric Car Charging*. Maio 2013. Acesso em: 01/07/2014. Disponível em: <<http://evadc.org/2013/05/17/early-electric-car-charging>>.

WIN, T. S. et al. A half-bridge inverter based active power quality compensator using a constant dc capacitor voltage control for electrified railways. In: *7th International Power Electronics and Motion Control Conference (IPEMC 2012)*. 2012. v. 1, p. 314–320.

WIRASINGHA, S.; GREMBAN, R.; EMADI, A. Source-to-wheel (STW) analysis of plug-in hybrid electric vehicles. *IEEE Transactions on Smart Grid*, v. 3, n. 1, p. 316–331, March 2012. ISSN 1949-3053.

WU, Z.; SU, G. High-performance permanent magnet machine drive for electric vehicle applications using a current source inverter. In: *Proceedings of the Annual Conference of the IEEE Industrial Electronics Society*. 2009. p. 2812–2817.

XIMENES, S. C. *Projeto de um Conversor CC-CA Trifásico para Interligar um Sistema Fotovoltaico à Rede Elétrica*. Dissertação (Mestrado) — Universidade Federal do Ceará, Fortaleza, Brasil, 2012.

XU, H. et al. Analysis and design of bi-directional z-source inverter for electrical vehicles. In: *Twenty-Third Annual IEEE Applied Power Electronics Conference and Exposition*. 2008. p. 1252–1257. ISSN 1048-2334.

YAKUSHI, R. *EV/HEV Safety*. 2012. National Highway Traffic Safety Administration Electric Vehicle Safety Symposium, Access in: 06/03/2013. Disponível em: <http://www.nhtsa.gov/pdf/ev/Nissan_Presentation-Bob_Yakushi.pptx>.

YAMANAKA, M.; KOIZUMI, H. A bi-directional Z-source inverter for electric vehicles. In: *International Conference on Power Electronics and Drive Systems*. 2009. p. 574–578.

YAZDANI, A.; IRAVANI, R. *Voltage-Sourced Converter in Power Systems - Modeling, Control, and Applications*. New Jersey: John Wiley and Sons, 2010.

YE, H.; YANG, Y.; EMADI, A. Traction inverters in hybrid electric vehicles. In: *IEEE Transportation Electrification Conference and Expo (ITEC2012)*. 2012. p. 1–6.

YILMAZ, M.; KREIN, P. Review of battery charger topologies, charging power levels, and infrastructure for plug-in electric and hybrid vehicles. *IEEE Transactions on Power Electronics*, v. 28, n. 5, p. 2151–2169, May 2013. ISSN 0885-8993.

YILMAZ, M.; KREIN, P. Review of the impact of vehicle-to-grid technologies on distribution systems and utility interfaces. *IEEE Transactions on Power Electronics*, v. 28, n. 12, p. 5673–5689, Dec 2013. ISSN 0885-8993.

YU, X. et al. Microgrid and transportation electrification: A review. In: *IEEE Transportation Electrification Conference and Expo (ITEC2012)*. 2012. p. 1–6.

ZHANG, B. et al. Linear phase lead compensation repetitive control of a CVCF PWM inverter. *IEEE Transactions on Industrial Electronics*, v. 55, n. 4, p. 1595–1602, April 2008. ISSN 0278-0046.

ZHENG, J. et al. Lewis acid-base interactions between polysulfides and metal organic framework in lithium sulfur batteries. *Nano Letters*, 2014. Acesso em: 01/08/2014. Disponível em: <<http://pubs.acs.org/doi/abs/10.1021/nl404721h>>.

ZHOU, K.; WANG, D. Digital repetitive controlled three-phase PWM rectifier. *IEEE Transactions on Power Electronics*, v. 18, n. 1, p. 309–316, Jan 2003. ISSN 0885-8993.

ZHOU, X. et al. Design and control of grid-connected converter in bi-directional battery charger for plug-in hybrid electric vehicle application. In: *IEEE Vehicle Power and Propulsion Conference (VPPC)*. 2009. p. 1716–1721.

ZORPETTE, G. The smart hybrid. *IEEE Spectrum*, v. 41, n. 1, p. 44–51, Jan 2004. ISSN 0018-9235.

**APÊNDICE A - DESENVOLVIMENTOS MATEMÁTICOS
AUXILIARES E ADICIONAIS**

**A.1 MODELO MATEMÁTICO DO FAP BIFÁSICO - FUNÇÕES DE
TRANSFERÊNCIA DA MALHA DE CONTROLE DE CORRENTE**

- Verificação da hipótese de invariância de i_{fb} a perturbações na razão cíclica d_a

Seja o circuito equivalente do FAP bifásico, no domínio da frequência complexa, s , mostrado na Figura 163.

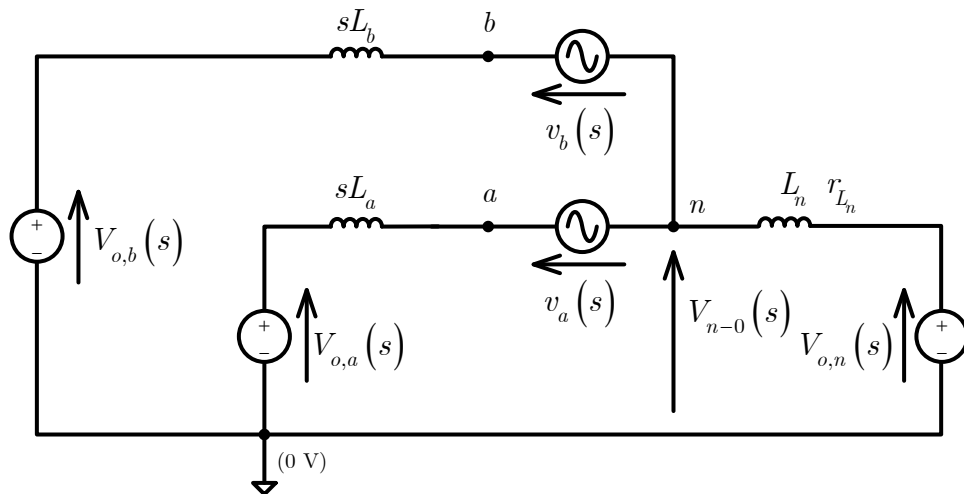


Figura 163: Circuito equivalente - modelo médio para um período de comutação (domínio da frequência complexa, s)

A equação nodal para o nó $V_{n-0}(s)$ é dada por:

$$\frac{V_{n-0}(s)+v_a(s)-V_f d_a(s)}{s L_{f_a}} + \frac{V_{n-0}(s)+v_b(s)-V_f d_b(s)}{s L_{f_b}} + \frac{V_{n-0}(s)-V_f d_n(s)}{s L_{f_n}} = 0 \quad (\text{A.1})$$

Sendo $d_n = 1,5 - (d_a + d_b)$ e considerando $L_{f_a} = L_{f_b} = L_{f_n} = L_f$,

$$3 V_{n-0}(s) + v_a(s) - V_f d_a(s) + v_b(s) - V_f d_b(s) - V_f [1,5 - (d_a + d_b)] = 0. \quad (\text{A.2})$$

$$3 V_{n-0}(s) + v_a(s) + v_b(s) - 1,5 V_f = 0 \quad (\text{A.3})$$

$$V_{n-0}(s) = \frac{V_f}{2} - \frac{v_a(s) + v_b(s)}{3} \quad (\text{A.4})$$

Aplicando a transformada inversa de Laplace em (A.4), chega-se a:

$$v_{n-0}(t) = \frac{V_f}{2} - \frac{v_a(t) + v_b(t)}{3}. \quad (\text{A.5})$$

Logo, verifica-se que, para as considerações realizadas, a tensão $v_{n-0}(t)$ independe das razões cíclicas $d_a(t)$ e $d_b(t)$, uma vez que tais variáveis não são encontradas na equação (A.5).

A.2 MODELO MATEMÁTICO DO FAP BIFÁSICO - GANHO ESTÁTICO

Considere o modelo médio para um período de comutação do FAP bifásico, exibido na Figura 163. Para operação em regime permanente CC, com $s = 0$, este circuito pode ser redesenhado como mostrado na Figura 164.

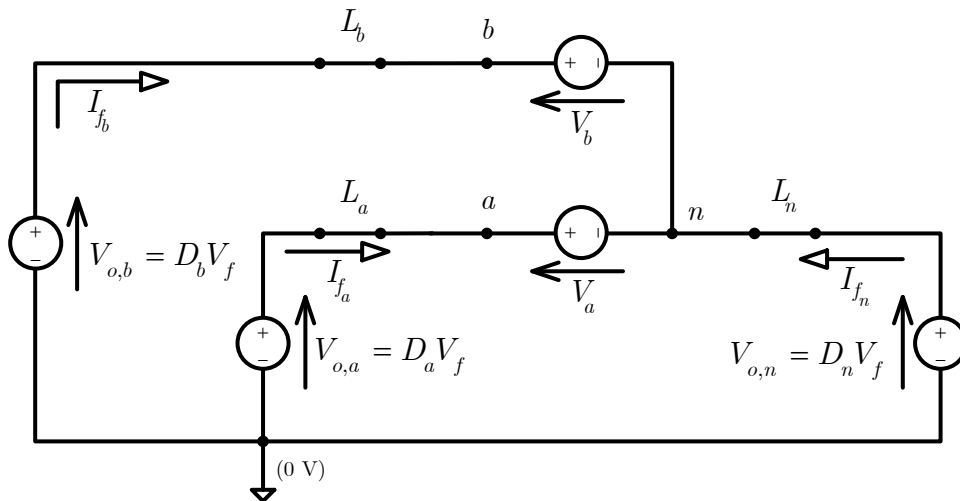


Figura 164: Determinação do ganho estático para cada fase - modelo médio para um período de comutação - regime permanente CC ($s = 0$).

Aplicando a lei das tensões de Kirchhoff para a malha interna,

$$-D_a V_f + V_a + V_{o,n} = 0.$$

$$-D_a V_f + V_a + [1,5 - (D_a + D_b)] V_f = 0, \quad (\text{A.6})$$

que, após algumas manipulações leva a:

$$\frac{V_f}{V_a} = \frac{1}{2D_a + D_b - 1,5}. \quad (\text{A.7})$$

De forma análoga, chega-se também a:

$$\frac{V_f}{V_b} = \frac{1}{D_a + 2D_b - 1,5}. \quad (\text{A.8})$$

Das equações (A.7) e (A.8) é possível desenvolver uma relação de restrição entre as tensões V_a e V_b :

$$\frac{V_a}{V_b} = \frac{2D_a + D_b - 1,5}{D_a + 2D_b - 1,5}. \quad (\text{A.9})$$

A.3 DIMENSIONAMENTO DO INDUTOR DO CONVERSOR CC-CC BUCK/BOOST BIDIRECIONAL

Considere o circuito do conversor CC-CC *buck/boost* bidirecional exibido na Figura 165(a), em que o banco de baterias e o barramento CC são modelados por fontes de tensão constante. As formas de onda de corrente e tensão no indutor de entrada, L_{bb} , podem ser representadas, para condições ideais e em regime permanente, como mostrado na Figura 165(b).

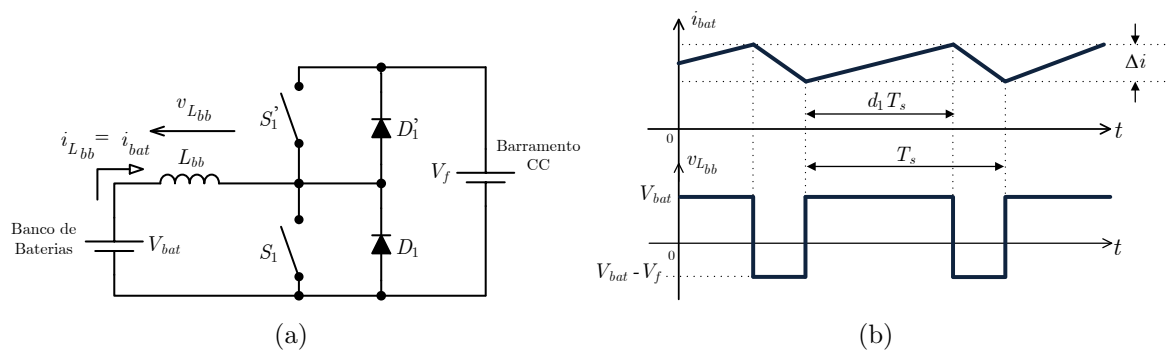


Figura 165: Dimensionamento do indutor L_{bb} : (a) conversor *buck/boost* bidirecional; (b) formas de onda tensão e corrente idealizadas (regime permanente).

A tensão sobre este indutor, $v_{L_{bb}}$ é expressa por:

$$v_{L_{bb}} = L_{bb} \cdot \frac{di_{bat}}{dt}, \quad (\text{A.10})$$

que pode ser reescrita, durante o período que o interruptor S_1 está fechado como:

$$V_{bat} = L_{bb} \cdot \frac{\Delta i_{bat}}{\Delta t} = L_{bb} \cdot \frac{\Delta i_{bat}}{d_1 T_s}. \quad (\text{A.11})$$

Rearranjando (A.11),

$$L_{bb} = \frac{V_{bat} d_1 T_s}{\Delta i_{bat}}, \quad (\text{A.12})$$

ou,

$$L_{bb} = \frac{V_{bat} d_1}{f_s \Delta i_{bat}}. \quad (\text{A.13})$$

O valor de d_1 é dado, em regime permanente, como função relação entre V_f e V_{bat} , como descrito em (A.14) (GARCIA, 2010):

$$\frac{V_f}{V_{bat}} = \frac{1}{1 - d_1}. \quad (\text{A.14})$$

Assim,

$$d_1 = 1 - \frac{V_f}{V_{bat}}. \quad (\text{A.15})$$

Portanto, substituindo (A.15) em (A.13), chega-se à expressão (A.16), utilizada para realizar o dimensionamento do indutor L_{bb} :

$$L_{bb} = \frac{V_{bat}}{f_s \Delta i_{bat}} \cdot \left(1 - \frac{V_{bat}}{V_f}\right). \quad (\text{A.16})$$

A.4 OBTENÇÃO DE EQUAÇÃO A DIFERENÇAS A PARTIR DE FUNÇÃO DE TRANSFERÊNCIA NO DOMÍNIO Z

Considere a seguinte função de transferência $G(z)$, descrita no domínio z , que representa o controlador digital que se deseja implementar, dada por:

$$G(z) = \frac{y(z)}{\varepsilon(z)} = \frac{b_o z^N + b_1 z^{N-1} + \dots + b_{N-1} z + b_N}{a_o z^N + a_1 z^{N-1} + \dots + a_{N-1} z + a_N}, \quad (\text{A.17})$$

onde N é a ordem de $G(z)$.

Multiplicando o numerador e denominador de (A.17) por z^{-N} , chega-se a:

$$G(z) = \frac{y(z)}{\varepsilon(z)} = \frac{b_o + b_1 z^{-1} + \dots + b_{N-1} z^{-(N+1)} + b_N z^{-N}}{a_o + a_1 z^{-1} + \dots + a_{N-1} z^{-(N+1)} + a_N z^{-N}}. \quad (\text{A.18})$$

Uma vez que z^{-1} representa o atraso de um período de amostragem (FRANKLIN et al., 1997), pode-se escrever, a partir de (A.17), a seguinte equação a diferenças:

$$\begin{aligned} a_o y[k] + a_1 y[k-1] + \dots + a_{N-1} y[k-(N-1)] + a_N y[k-N] = \\ b_o \varepsilon[k] + b_1 \varepsilon[k-1] + \dots + b_{N-1} \varepsilon[k-(N-1)] + b_N \varepsilon[k-N]. \end{aligned} \quad (\text{A.19})$$

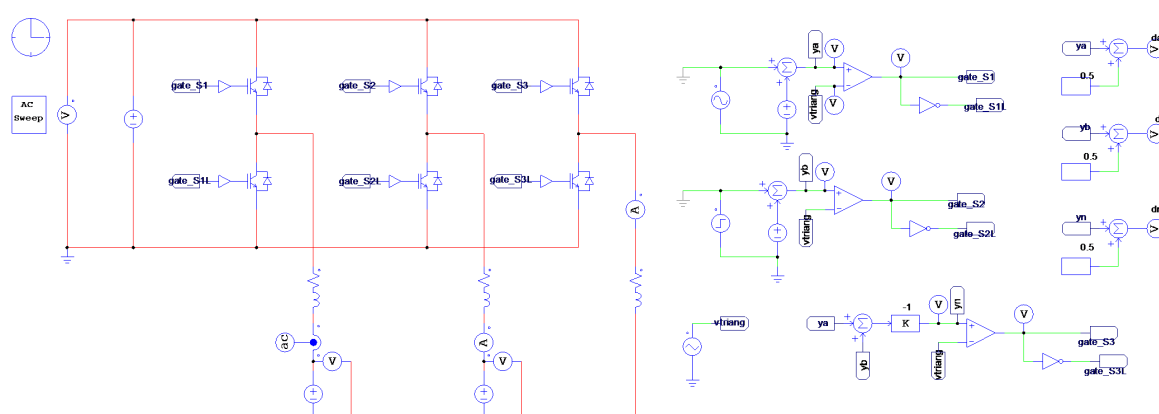
Se $a_0 = 1$ em (A.19), a equação a diferenças que possibilita a implementação do controlador digital desejado fica:

$$y[k] = b_o \varepsilon[k] + b_1 \varepsilon[k-1] + \dots + b_{N-1} \varepsilon[k-(N-1)] + b_N \varepsilon[k-N] - \{ a_1 y[k-1] + \dots + a_{N-1} y[k-(N-1)] + a_N y[k-N] \}, \quad (\text{A.20})$$

que pode ser reescrita como:

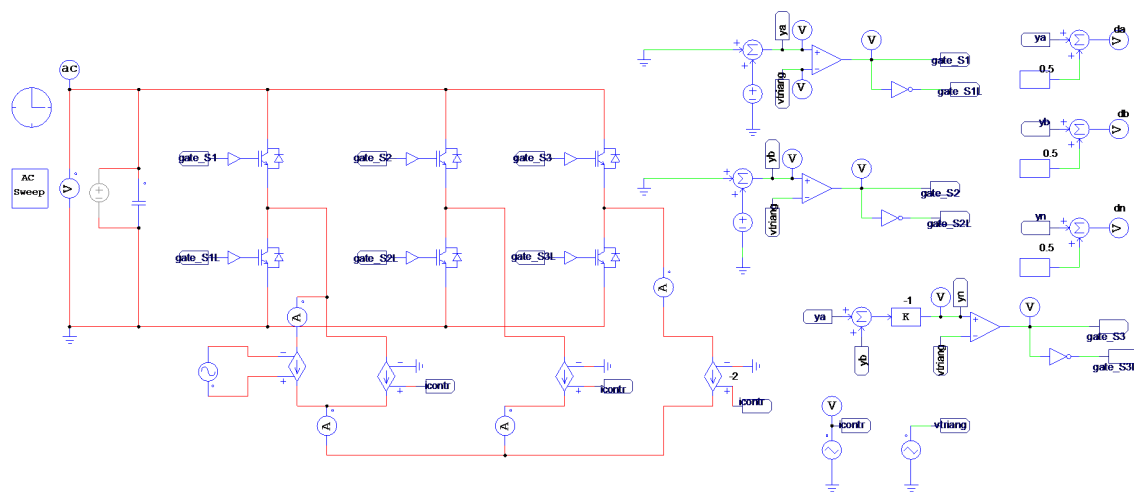
$$y[k] = b_o \varepsilon[k] + \sum_{i=1}^N \{ b_i \varepsilon[k-i] - a_i y[k-i] \}. \quad (\text{A.21})$$

APÊNDICE B – INFORMAÇÕES ADICIONAIS RELACIONADAS ÀS SIMULAÇÕES COMPUTACIONAIS



<pre> .TIME 4.16667E-007 1 0.9 1 0 0 0 0 0 .AC SWEEP ACSWEEP2 1 12k 20 0 vsweep 0.05 0.05 ' IGBT IGBT1 1 2 3 0 0 0 0 0 0 IGBT IGBT2 2 0 4 0 0 0 0 0 0 RL RL1 2 5 0.02 150u 0 0 IGBT IGBT3 1 6 7 0 0 0 0 0 0 IGBT IGBT4 6 0 8 0 0 0 0 0 0 RL RL2 6 9 0.02 150u 0 0 IGBT IGBT5 1 10 11 0 0 0 0 0 0 IGBT IGBT6 10 0 12 0 0 0 0 0 0 RL RL3 13 14 0.02 150u 0 0 ONCTRL ON1 15 3 ONCTRL ON2 16 4 ONCTRL ON3 17 7 ONCTRL ON4 18 8 ONCTRL ON5 19 11 ONCTRL ON6 20 12 COMP COMP1 24 25 15 SUM2P SUMP1 26 27 24 1 1 VDC VDC2 27 0 0.2 VP Vtri 25 </pre>	<pre> NOTGATE NOT2 17 18 SUM2P SUMP3 24 28 30 1 1 P P1 30 31 -1 SUM2P SUMP2 32 29 28 1 1 COMP COMP3 31 25 19 NOTGATE NOT3 19 20 VTRI VTRI5 25 0 1 24k 0.5 -0.5 0 0 VP yn 31 VP2 van 22 14 VP2 vbn 21 14 VDC VDC4 22 14 60 VDC VDC5 21 14 60 IP ifn 10 13 VSTEP VSTEP1 32 0 0.01 100 VDC VDC7 1 0 100 VP2 vf 1 0 IP ifb 9 21 VSIN vsweep 26 0 0.02 1 0 0 0 SUM2P SUMP5 24 33 34 1 1 CONSTANT C2 33 0.5 VP da 34 SUM2P SUMP6 28 35 36 1 1 </pre>	<pre> CONSTANT C3 35 0.5 VP db 36 SUM2P SUMP7 31 37 38 1 1 CONSTANT C4 37 0.5 VP dn 38 VP gate_S1_a 15 VP gate_S2_b 17 VP gate_S3_n 19 ISEN ISEN3 5 22 23 1 ACSWEEP_OUT ifa 23 </pre>
---	--	---

Figura 166: Diagrama esquemático e *netlist* (PSIM 9.0) referentes à simulação computacional realizada para validação do modelo matemático das funções de transferência das malhas de controle de corrente do FAP bifásico (Figura 91).



```

.TIME 4.16667E-007 0.3 0 1 0 0 0 0 0
.AC SWEEP ACSWEEP2 1 12k 20 0 vsweep 0.05 0.05 ''
IGBT IGBT1 1 2 3 0 0 0 0 0 0
IGBT IGBT2 2 0 4 0 0 0 0 0 0
IGBT IGBT3 1 5 6 0 0 0 0 0 0
IGBT IGBT4 5 0 7 0 0 0 0 0 0
IGBT IGBT5 1 8 9 0 0 0 0 0 0
IGBT IGBT6 8 0 10 0 0 0 0 0 0
C C1 1 0 24.2m 100 0
ONCTRL ON1 11 3
ONCTRL ON2 12 4
ONCTRL ON3 13 6
ONCTRL ON4 14 7
ONCTRL ON5 15 9
ONCTRL ON6 16 10
COMP COMP1 25 26 11
SUM2P SUMP1 0 27 25 1 1
VDC VDC2 27 0 0.2
VP Vtri 26
VP ya 25
NOTGATE NOT1 11 12
COMP COMP2 28 26 13
VDC VDC1 29 0 0.2
VP yb 28
NOTGATE NOT2 13 14
SUM2P SUMP3 25 28 31 1 1
P P1 31 32 -1
SUM2P SUMP2 0 29 28 1 1
COMP COMP3 32 26 15
NOTGATE NOT3 15 16
VTRI VTRI5 26 0 1 24k 0.5 -0.5 0 0
VP yn 32
IP ifn 8 20
VP2 vf 1 0
IP ifa 17 19
IP ifb 18 19
SUM2P SUMP5 25 33 34 1 1
CONSTANT C2 33 0.5
VP da 34
SUM2P SUMP6 28 35 36 1 1
CONSTANT C3 35 0.5
VP db 36
SUM2P SUMP7 32 37 30 1 1
CONSTANT C4 37 0.5
VP dn 30
VP gate_S1_a 11
VP gate_S2_b 13
VP gate_S3_n 15
IP delta_ifa 2 21
AC SWEEP_OUT Vo 1
IVCCS IVCCS1 17 21 22 23 1
VSIN vsweep 22 23 0.1 1 0 0 0
VTRI VTRI6 24 0 1.615 24000 0.7 -0.8075 0 -120
VP V19 24
IVCCS IVCCS2 17 2 24 0 1
IVCCS IVCCS3 18 5 24 0 1
IVCCS IVCCS4 19 20 24 0 -2

```

Figura 167: Diagrama esquemático e *netlist* (PSIM 9.0) referentes à simulação computacional realizada para validação do modelo matemático das funções de transferência da malha de controle de tensão do barramento CC do FAP bifásico (Figura 92).

APÊNDICE C - DIAGRAMAS ESQUEMÁTICOS ADICIONAIS

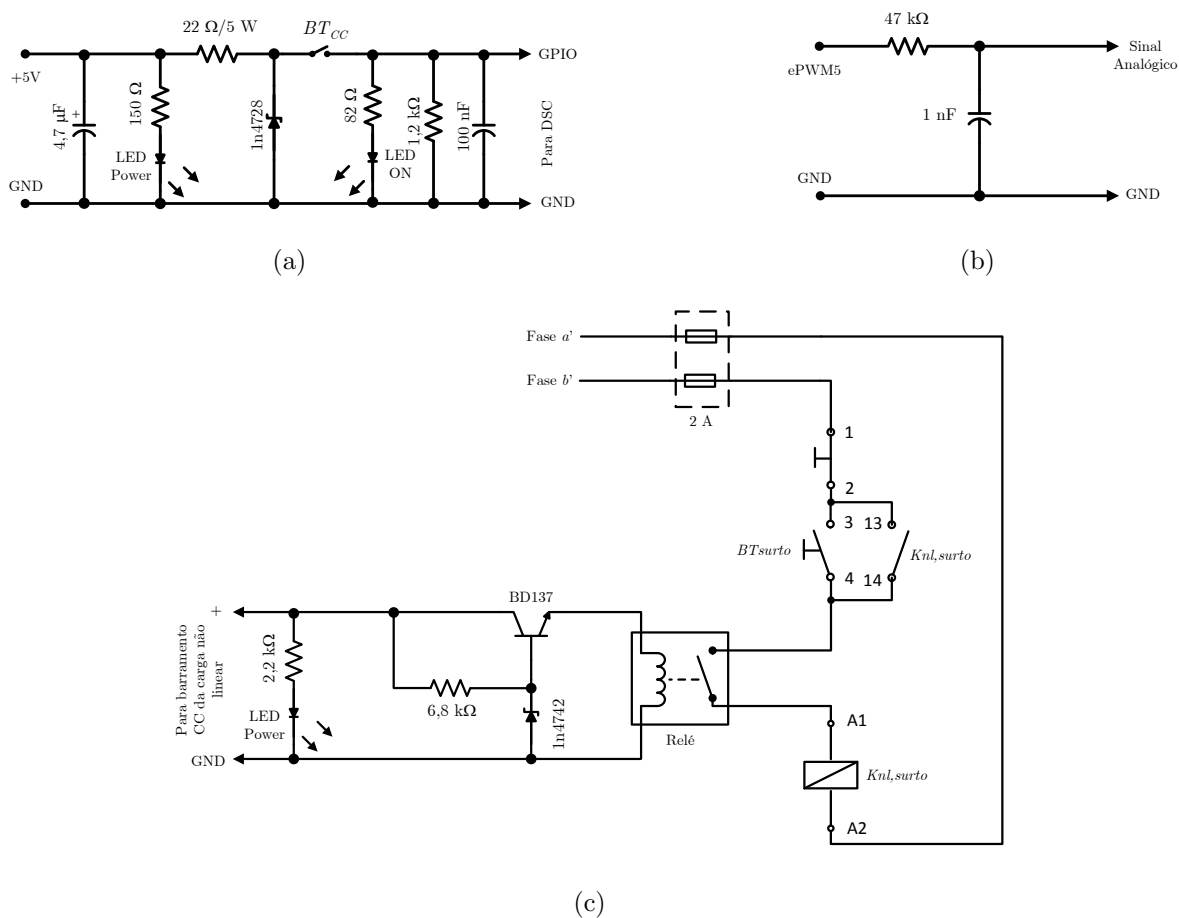
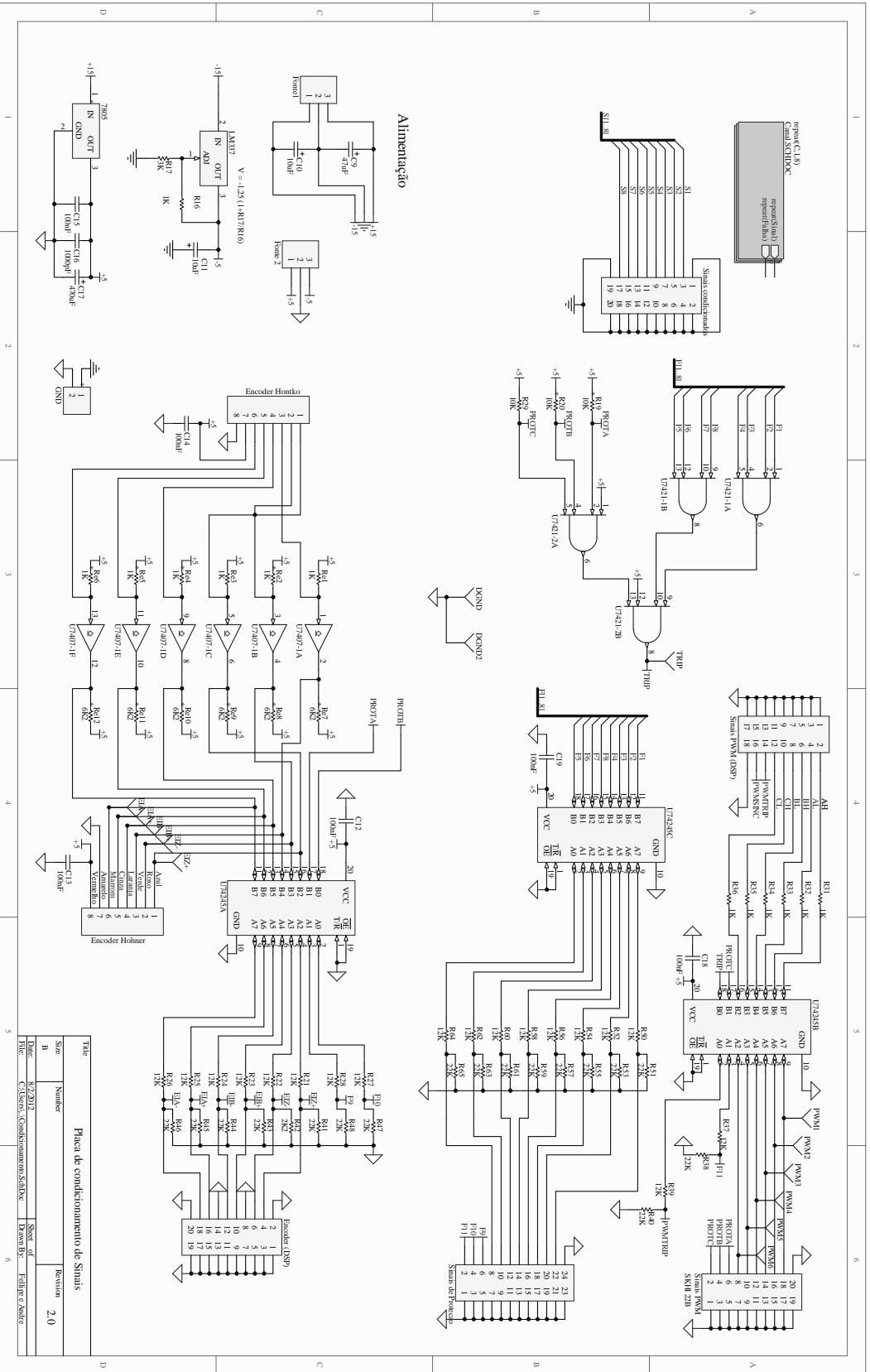


Figura 168: Circuitos auxiliares: (a) condicionamento e sinalização - habilitação da operação do conversor CC-CC; (b) Filtro passa-baixas (conversor D/A utilizando PWM); (c) circuito de comutação/acionamento da proteção contra surto das cargas não lineares.

Figura 169: Placa de condicionamento de sinais e proteção digital - diagrama esquemático geral (elaborado em Garcia (2010)).



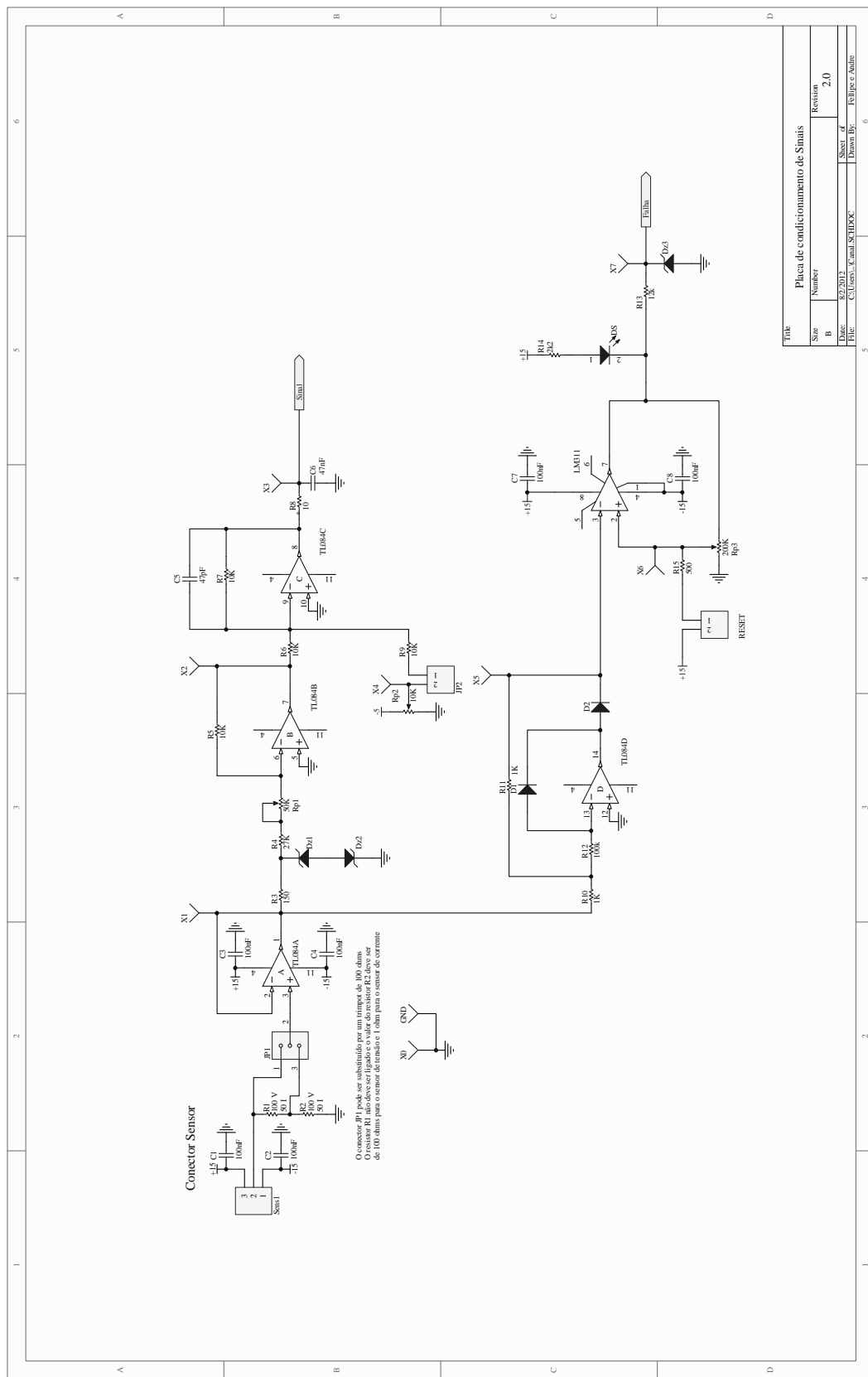


Figura 170: Diagrama esquemático de um dos canais da placa de condicionamento de sinais e proteção digital (elaborado em Garcia (2010)).

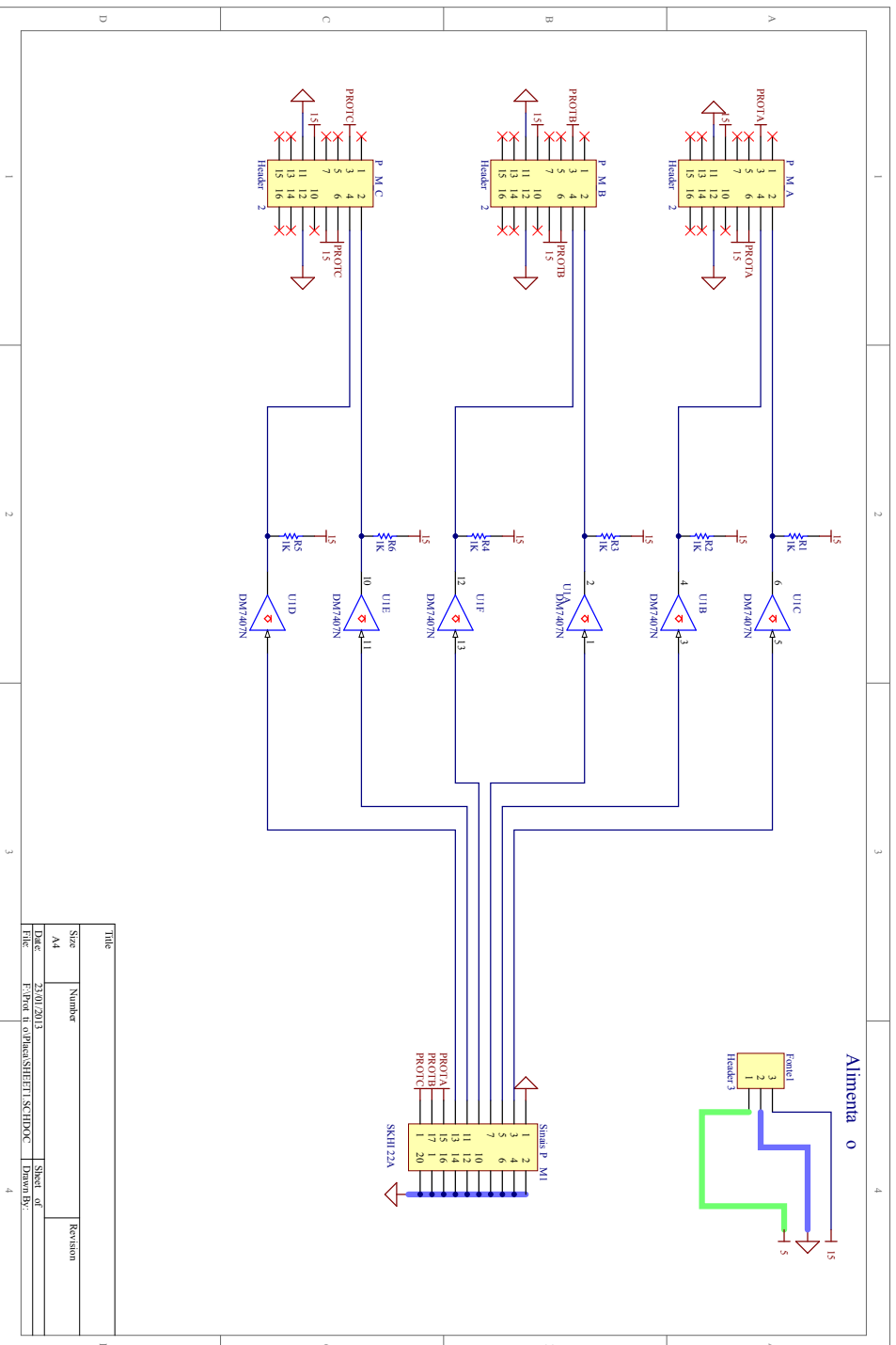


Figura 171: Diagrama esquemático da placa com o *buffer* TTL de adequação dos níveis de tensão dos sinais PWM aos *drivers* do VSI (elaborado em Almeida (2011); diagrama retirado de Valle (2013)).

APÊNDICE D – CÓDIGO-FONTE (EXEMPLO)

```

/*
=====
FAP BIFÁSICO COM CONTROLADOR TIPO2+REPETITIVO
INCLUINDO ALGORITMO DE CONTROLE DO CONVERSOR CC-CC
RECARGA - BIFÁSICA
=====
=====
fsample = 21 kHz (amostragem sincronizada com PWM do VSI)
fs = 21 kHz --> VSI
fs = 42 kHz --> Conv. CC-CC
=====
Autor: Márcio do Carmo B. P. Rodrigues
Data desta versão: 07/07/2014
Obs.: Programa desenvolvido com base no exemplo
      "ADC_ePWM.c" (DSP2833x ADC Example Program) - TI/D.F.
=====
*/

#include "DSP28x_Project.h" // Device Headerfile and Examples
#include "math.h"
// Prototype statements for functions found within this file.
interrupt void adc_isr(void);
interrupt void TRIPAD0_isr(void);
interrupt void TRIP_CC_isr(void);
void InitGpio(void);
void ConfigAdc(void);
void InitEPwm1(void);
void InitEPwm2(void);
void InitEPwm3(void);
void InitEPwm4(void);
void InitEPwm5(void);
void InitEPwm6(void);
void habilita_PWMs(void);
void habilita_CC_CC(void);
void soft_trip(void);

// Global variables used in this example:

uint16 LoopCount; // Utilizados para ferramenta Graph (debug)
uint16 ConversionCount;

uint16 int_ack=0; //flag que indica ocorrência de interrupção
(EoS)
uint16 PWMs_habilitados=0; // flag que indica se os canais de PWM

(1, 2 e 3) estão habilitadas ("1")
uint16 CC_CC_habilitado=0; // flag que indica se o canal de PWM
(6) do conv. CC-CC está habilitado ("1")

uint16 cont_botao = 0; // contador (filtro) do botão de
habilitação da operação do conversor CC-CC

double sinal[1000]; // sinal para visualização com a ferramenta
Graph do CCS

// Variáveis ADC
int16 i_a_int, v_a_int, i_f_a_int;
int16 i_b_int, v_b_int, i_f_b_int;
int16 i_f_n_int;
int16 v_f_int;
int16 v_bat_int, i_bat_int;

// Variáveis medidas
double v_a, i_a, i_f_a;
double v_b, i_b, i_f_b;
double i_f_n;
double v_f;
double v_bat, i_bat;

double tempo = 0; //conta tempo (em segundos) para realização de
eventos
//ex.: inicialização do sistema, degraus de variáveis,
etc.

double v_f_ref=100; //valor da tensão do capacitor Cf após
conexão a rede

double v_inic = 40; //valor inicial da rampa de tensão (carga de
Cf)

// variáveis ePLL-----
//Variáveis Auxiliares
static double A = 0, A_b = 0;
static double erro = 0, erro_b = 0;
static double errovelho = 0, errovelho_b = 0;
static double outI = 0, outI_b = 0;
static double inPI = 0, inPI_b = 0;
static double inPIvelho = 0, inPIvelho_b = 0;
static double teta = 0, teta_b = 0;
static double tetavelho = 0, tetavelho_b = 0;
static double outPI = 0, outPI_b = 0;
static double outPIvelho = 0, outPIvelho_b = 0;

static double tetanovo = 0, tetanovo_b = 0;
double omega = 0, omega_b = 0;

double angulo = 0;
double v_pll_a=0, v_pll_b=0;

//Constantes
double Kp = 400.0;
double Ki = 40000.0; //usado no ePLL
double omegabase = 2.0*3.1415*60.0;
double K = 200.0;
double delt = 1.0/21000.0; // delt=1/fsample
//-----

// variáveis dos controladores
double i_ref_a=0, i_ref_b=0, i_ref_n=0; //referencia do controle
de corrente
double uii,uip,uvi,uvp;
double L, umaxv, umaxs; //limites do anti wind-up
double ei[3], ei_a[3], ei_b[3]; // entradas atuais e passadas dos
controladores
double Uv[3], Ui_a[3], Ui_b[3]; // saídas atuais e passadas dos
controladores
int i; // indice do vetor das variáveis de controle
double Y_a=0, Y_b=0, Y_n=0; //saída do controle (malha de corrente
+ feed forward)

//Coeficientes do Controlador de Tensão:
// (fsample=21 kHz) Cf = 24.2 mF + 2.25 mF = 26.46 mF
double Bv[2]={3.326676,-3.320934};
double Av[2]={1.000000,-1.000000};

//Coeficientes do Controlador de Corrente (Tipo 2):
//fs=fsample=21 kHz; Lf=160uH; fc=1.5 kHz.
double Bi[3]={0.072395,0.008315,-0.064080};
double Ai[3]={1.000000,-1.094991,0.094991};

//-----
// variáveis do FPB de 1ª ordem (Tensão do Barramento CC)
double yf, y_ant=0;
double uf, u_ant=0;
//-----

//-----
// variáveis do Controlador Repetitivo
double yr_a[352], xr_a[350], yr_b[352], xr_b[350];
double cr=0.17;
unsigned int px=0, py=0;
unsigned int px397, py399, py400, py401;
//-----

//-----
// REATIVOS
//-----

double Qsol=0, I_q=0; //Q solicitada pelo operador da
microtreda, var
// I_q -> corrente correspondente ao Qsol
//-----

//
//
// CONVERSOR CC-CC
//
//-----
double i_bat_ref=0; //referencia do controle de corrente
(corrente da bateria)
double ei_cc[3]; // entrada atual e passada do controlador de
corrente Tipo 2
double Y_cc[1]; // saída atual e passada do controlador Tipo 2
//Coeficientes do Controlador de Corrente Tipo 2:
//fsample=21 kHz; Lf=3*175uH=525uH
double Bi_cc[3]={0.402673,0.063528,-0.339145};
double Ai_cc[3]={1.000000,-0.929165,-0.070835};

double delta_t_cc=0, tempo_cc=0; //tempos para a rampa de corrente
//
//-----
// "DEFINES"
#define ADC_CKPS 0x1 // ADC module clock =

```

```

HSPCLK/2*ADC_CKPS = 25.0MHz/(1*2) = 12.5MHz
#define ADC_SHCLK 0xf

#define pi 3.1415926535897932384626433832795
#define dois_pi 6.283185307179586476925286766559
#define offset 0x07FF

#define ma 0.8 // indice de modulação do PWM
#define pico_PWM 3572 // configuração da frequência de chaveamento
// (3572 => ~21 kHz; 3125=> 24kHz; 3750 =>
// 20 kHz; 2500 => 30 kHz)

#define t1 30 // t1=tempo de espera para manobras de conexão à
// rede (dado em s)
#define t2 50 // t2=instante de tempo de entrada do
// controlador tipo 2 (dado em s)
#define t3 60 // t3=instante de tempo de entrada do
// controlador repetitivo (dado em s)
#define tCC 5 // tCC=instante de tempo de entrada em operação
// dos interruptores do canal CC-CC (dado em s)
#define tQ 70000 // tQ=instante de tempo de entrada da geração
// de potência reativa (dado em s)

// -----INÍCIO DO PROGRAMA
PRINCIPAL-----
main()
{
// Step 1. Initialize System Control:
// PLL, WatchDog, enable Peripheral Clocks
// This example function is found in the DSP2833x_SysCtrl.c file.
InitSysCtrl();

/*
// Copy time critical code and Flash setup code to RAM
// This includes the following ISR functions: epwm1_timer_isr(),
// epwm2_timer_isr() and InitFlash();
// The RamfuncsLoadStart, RamfuncsLoadEnd, and RamfuncsRunStart
// symbols are created by the linker. Refer to the F28335.cmd file.
MemCopy(&RamfuncsLoadStart, &RamfuncsLoadEnd,
&RamfuncsRunStart);

// Call Flash Initialization to setup flash waitstates
// This function must reside in RAM
InitFlash();
*/

EALLOW;

//if (CPU_FRQ_150MHZ) // Default - 150 MHz SYSCLKOUT
//define ADC_MODCLK 0x3 // HSPCLK = SYSCLKOUT/2*ADC_MODCLK2 =
// 150/(2*3) = 25.0 MHz
//endif
//if (CPU_FRQ_100MHZ)
//define ADC_MODCLK 0x2 // HSPCLK = SYSCLKOUT/2*ADC_MODCLK2 =
// 100/(2*2) = 25.0 MHz
//endif
EDIS;

//-----
// Step 1.1. Configuração para gravação na Flash
// (comentar este trecho para gravação na RAM)

// Copy time critical code and Flash setup code to RAM
// This includes the following ISR functions: epwm1_timer_isr(),
// epwm2_timer_isr() and InitFlash();
// The RamfuncsLoadStart, RamfuncsLoadEnd, and RamfuncsRunStart
// symbols are created by the linker. Refer to the F28335.cmd file.

MemCopy(&RamfuncsLoadStart, &RamfuncsLoadEnd, &RamfuncsRunStart);

// Call Flash Initialization to setup flash waitstates
// This function must reside in RAM

InitFlash();

//OBS.: Os arquivos F28335.cmd e Memcopy.c devem ser adicionados
// ao projeto
//-----

// Step 2. Initialize GPIO:
// This example function is found in the DSP2833x_Gpio.c file and
// illustrates how to set the GPIO to it's default state.
// InitGpio(); // Skipped for this example

// Step 3. Clear all interrupts and initialize PIE vector table:
// Disable CPU interrupts
DINT;

// Initialize the PIE control registers to their default state.
// The default state is all PIE interrupts disabled and flags
// are cleared.
// This function is found in the DSP2833x_PieCtrl.c file.
InitPieCtrl();

// Disable CPU interrupts and clear all CPU interrupt flags:
IER = 0x0000;

IFR = 0x0000;

// Initialize the PIE vector table with pointers to the shell
// Interrupt
// Service Routines (ISR).
// This will populate the entire table, even if the interrupt
// is not used in this example. This is useful for debug purposes.
// The shell ISR routines are found in DSP2833x_DefaultIsr.c.
// This function is found in DSP2833x_PieVect.c.
InitPieVectTable();

// Interrupts that are used in this example are re-mapped to
// ISR functions found within this file.
EALLOW; // This is needed to write to EALLOW protected register
PieVectTable.ADCINT = &adc_isr;
PieVectTable.EPWM1_TZINT = &TRIPADO_isr;
PieVectTable.EPWM6_TZINT = &TRIP_CC_isr;
EDIS; // This is needed to disable write to EALLOW protected
// registers

// Step 4. Initialize all the Device Peripherals:
// This function is found in DSP2833x_InitPeripherals.c
// InitPeripherals(); // Not required for this example
InitGpio();
InitEPwm1();
InitEPwm2();
InitEPwm3();
InitEPwm5();
InitEPwm6();
InitAdc(); // For this example, init the ADC
ConfigAdc();

// Step 5. User specific code, enable interrupts:
// Enable ADCINT in PIE
PieCtrlRegs.PIEIER1.bit.INTx6 = 1;
IER |= M_INT1; // Enable CPU Interrupt 1

// Enable ePWM1_TZ_INT in PIE
PieCtrlRegs.PIEIER2.bit.INTx1 = 1;
IER |= M_INT2; // Enable CPU Interrupt 2

// Enable ePWM6_TZ_INT in PIE
PieCtrlRegs.PIEIER2.bit.INTx6 = 1;
IER |= M_INT2; // Enable CPU Interrupt 3

EINT; // Enable Global interrupt INTM
ERTM; // Enable Global realtime interrupt DBGM
}

```

```

for(;;)
{
//***** LOOP INFINITO
//*****

if(int_ack==1)
{
//nova conversao A/D foi realizada - inicio de nova
iteração
tempo+=delt; //tempo (em segundos)

//-----FILTRO PASSA-BAIXAS DE 1ª
ORDEM-----
//-----TENSÃO BARRAMENTO
CC-----

uf=v_f;
yf=uf*0.003131754+0.99686825*y_ant; // primeira ordem
u_ant=yf;
y_ant=yf;
v_f=yf;

//-----ePLL-----
//FASE A
//atualizacao das variaveis auxiliares
tetavelho = teta;
errovelho = erro;
outPIvelho = outPI;
inPIvelho = inPI;
teta = tetanovo;

//bloco nao linear
erro = v_a*5.56e-3 - A*cos(teta);
A = A + (cos(teta)*erro+cos(tetavelho)*errovelho)*K*delt*0.5;
A = A + (cos(teta)*erro+cos(tetavelho)*errovelho)*
0.004762666666102767;
inPI = - erro*sin(teta);

//bloco PI
outI = outI + Ki*delt*0.5*(inPI+inPIvelho);
outI = outI + (inPI+inPIvelho)*0.952533332205534;
outPI = Kp*inPI+ outI + omegabase;
tetanovo = teta + (outPI+outPIvelho)*delt*0.5;
tetanovo = teta + (outPI+outPIvelho)*0.000023813333330513835;

if(tetanovo>dois_pi)

}

tetanovo=tetanovo - dois_pi;

v_pll_a=cos(tetanovo);

//-----
//FASE B
//atualizacao das variaveis auxiliares
tetavelho_b = teta_b;
errovelho_b = erro_b;
outPIvelho_b = outPI_b;
inPIvelho_b = inPI_b;
teta_b = tetanovo_b;

//bloco nao linear
erro_b = v_b*5.56e-3 - A_b*cos(teta_b);
A_b = A_b + (cos(teta_b)*erro_b+cos(tetavelho_b)*errovelho_b)*
0.004762666666102767;
inPI_b = - erro_b*sin(teta_b);

//bloco PI
outI_b = outI_b + (inPI_b+inPIvelho_b)*0.952533332205534;
outPI_b = Kp*inPI_b+ outI_b + omegabase;
tetanovo_b = teta_b + (outPI_b+outPIvelho_b)*
0.000023813333330513835;

if(tetanovo_b>dois_pi)
{
tetanovo_b=tetanovo_b - dois_pi;
}

v_pll_b=cos(tetanovo_b);

//-----fim
ePLL-----

if(tempo>=t1)
{
v_inic=v_f; //valor inicial da rampa de tensão
if(PWMs_habilitados==0) habilita_PWMs(); //habilita PWMs 1, 2
//***** MALHA DE CONTROLE DE TENSÃO
}
}

=====
// Controlador PI

v_f_ref=(5.6*(tempo-t1)+v_inic); //rampa de 44V a 100V em
~10segundos

if(v_f_ref>=100) v_f_ref=100; // fim da rampa de carga de Cf

ev[0]=v_f_ref-v_f; //erro de tensão (atual)

uvp=Bv[0]*ev[0]; // parte referente a entrada atual
uvi=Bv[1]*ev[1]-Av[1]*Uv[1]; // parte referente a entrada
passada

//-----
//anti-wind up

if(fabs(uvp) >= (umaxv))
{
if(uvp >= 0)
uvp = umaxv;

else
uvp = -umaxv;
}

L = umaxv - fabs(uvp);
if(fabs(uvi) >= L)
{ if(uvi >= 0)
uvi = L;
else
uvi = -L;
}

//-----
Uv[0]=uvp+uvi; //saida atual do controlador de tensão

//***** GERAÇÃO DAS CORRENTES DE REFERÊNCIA
PARA O CONTROLE DE CORRENTE *****

// CALCULO DA POTENCIA REATIVA A SER INJETADA
if(tempo>0) Qsol=500; // injeção de 500 VA na rede
I_q=0.04454215944482189130084058973889*Qsol;

i_ref_a=0.5*Uv[0]*v_pll_a+0.5*I_q*sin(tetanovo); // geracao da
referencia de corrente fase A
i_ref_b=0.5*Uv[0]*v_pll_b+0.5*I_q*sin(tetanovo_b); // geracao
da referencia de corrente fase B

//***** MALHA DE CONTROLE DE CORRENTE
// Controlador Tipo 2 + Repetitivo

//
//*****
//CONTROLADOR DE CORRENTE DA FASE a
//*****
if(tempo>=t2) //atuacao do controlador tipo2repetitivo
{ //inicia apenas com o controlador tipo 2
if(tempo>=t3) //atuacao dos 2 controladores
{
//----- CONTROLADOR REPETITIVO -----
//atualizando ponteiros do contr. rep.
px397=px+3; //vetor xr tem 350 posicoes
if(px397>=349) px397=px397-350;

py401=py+1; //vetor yr tem 352 posicoes
if(py401>=351) py401=py401-352;

py400=py+2;
if(py400>=351) py400=py400-352;

py399=py+3;
if(py399>=351) py399=py399-352;

//atualizando xr[k] --> valor da amostra atual
xr_a[px]=i_ref_a-i_a; // erro de corrente aplicada ao contr.
repet.

//calculando yr[k] --> saida atual do contr. repet.
yr_a[py]=cr*xr_a[px397]+0.25*yr_a[py399]+0.5*yr_a[py400]+0.25*
yr_a[py401];

ei_a[0]=i_ref_a+yr_a[py]-i_a; //erro de corrente a ser
aplicado ao controlador tipo 2 (atual)

// --> ponteiros só devem ser incrementados após rodar o
controlador da fase b
//incrementa ponteiros do contr. repet. para próxima iteração
}
}
}
}
}

```

```

//----- FIM CONTR.
REPET.-----
)
else ei_a[0]=i_ref_a-i_a; // atuação apenas do controlador
tipo 2
)
//-----carga barramento CC
//-----carga do barramento CC (rodando apenas o controlador
tipo 2)
ei_a[0]=i_ref_a+i_f_a; // i_f_a=-i_a, evitando compensação
durante inicialização do sistema

//-----
//Cálculo da saída do controlador tipo 2
uip=Bi[0]*ei_a[0]; // parte referente a entrada atual
uii=0; // parte referente as entradas e saídas passadas
for(i=1; i<=2; i++)
{
  uii=uii+Bi[i]*ei_a[i]-(Ai[i]*Ui_a[i]);
}

//-----
//anti-wind up
if(fabs(uip) >= umax)
{
  if(uip >= 0)
    uip = umax;
  else
    uip = -umax;
}
L = umax - fabs(uip);
if(fabs(uii) >= L)
{
  if(uii >= 0)
    uii = L;
  else
    uii = -L;
}

)
//-----
Ui_a[0]=uip+uii; //saída atual do controlador de corrente
(tipo 2)

//===== FIM - MALHA DE CONTROLE DE CORRENTE
=====
//----- FEED
FORWARD-----
Y_a=Ui_a[0]-(v_a*/v_f); // Y_a: saída do controlador de
corrente+feed forward

//
#####
// FIM DO CONTROLADOR DE CORRENTE DA FASE a
//
#####

//
#####
//CONTROLADOR DE CORRENTE DA FASE b
//
#####

if(tempo>=t2) //atuação do controlador tipo2+repetitivo
//inicia apenas com o controlador tipo 2

if(tempo>=t3) //atuação dos 2 controladores
{
  //----- CONTROLADOR REPETITIVO -----
  //atualizando xr[k] --> valor da amostra atual
  xr_b[px]=i_ref_b-i_b; // erro de corrente aplicado ao contr.
  repet.
  //calculando yr[k] --> saída atual do contr. repet.
  yr_b[py]=cr*xr_b[px397]+0.25*yr_b[py399]+0.5*yr_b[py400]+0.25*
  yr_b[py401];
  ei_b[0]=i_ref_b+yr_b[py]-i_b; //erro de corrente a ser
  aplicado ao controlador tipo 2 (atual)
}

```

-43-

```

//incrementa ponteiros do contr. repet. para próxima iteração
px++;
if(px==350) px=0;
py++;
if(py==352) py=0;

//----- FIM CONTR.
REPET.-----
)
else ei_b[0]=i_ref_b-i_b; // atuação apenas do controlador
tipo 2
)
//-----carga barramento CC
//-----carga do barramento CC (rodando apenas o controlador
tipo 2)
ei_b[0]=i_ref_b+i_f_b; // i_f_a=-i_a, evitando compensação
durante inicialização do sistema

//-----
//Cálculo da saída do controlador tipo 2
uip=Bi[0]*ei_b[0]; // parte referente a entrada atual
uii=0; // parte referente as entradas e saídas passadas
for(i=1; i<=2; i++)
{
  uii=uii+Bi[i]*ei_b[i]-(Ai[i]*Ui_b[i]);
}

//-----
//anti-wind up
if(fabs(uip) >= umax)
{
  if(uip >= 0)
    uip = umax;
  else
    uip = -umax;
}
L = umax - fabs(uip);
if(fabs(uii) >= L)
{
  if(uii >= 0)
    uii = L;
  else
    uii = -L;
}

)
//-----
Ui_b[0]=uip+uii; //saída atual do controlador de corrente
(tipo 2)

Y_b=Ui_b[0]-(v_b*/v_f); // Y_b: saída do controlador de
corrente+feed forward

//
#####
// FIM DO CONTROLADOR DE CORRENTE DA FASE b
//
#####

//
#####
// NEUTRO
//
#####
Y_n = -(Y_a + Y_b);

//
#####

//-----PWM UNIPOLAR (3 NIVEIS)-----

EPwm1Regs.CMPA.half.CMPA=(5-(ma*Y_a))*357.2; // interruptor S1
(fase a)
// obs.: ma=0.8; interruptor S1L configurado como complementar,
sem dead-time (por conta do SKHI-22A)

EPwm2Regs.CMPA.half.CMPA=(5-(ma*Y_n))*357.2; // interruptor S2
(fase n)
// obs.: ma=0.8; interruptor S2L configurado como complementar,

```

-45-

-46-

```

//----- FIM CONTR.
REPET.-----
}
else ei_a[0]=i_ref_a-i_a; // atuação apenas do controlador
tipo 2
}

//-----carga barramento CC
//-----
else //carga do barramento CC (rodando apenas o controlador
tipo 2)
ei_a[0]=i_ref_a+i_f_a; // i_f_a=-i_a, evitando compensação
durante inicialização do sistema

//-----
//Cálculo da saída do controlador tipo 2
uip=Bi[0]*ei_a[0]; // parte referente a entrada atual
uii=0; // parte referente as entradas e saídas passadas

for(i=1; i<=2; i++)
{
uii=uii+Bi[i]*ei_a[i]-(Ai[i]*Ui_a[i]);
}

//-----
//anti-wind up
if(fabs(uip) >= umax)
{
if(uip >= 0)
uip = umax;
else
uip = -umax;
}

L = umax - fabs(uip);
if(fabs(uii) >= L)
{ if(uii >= 0)
uii = L;
else
uii = -L;
}

}

//-----
Ui_a[0]=uip+uii; //saída atual do controlador de corrente
(tipo 2)

//===== FIM - MALHA DE CONTROLE DE CORRENTE
=====
//----- FEED
FORWARD-----
Y_a=Ui_a[0]-(v_a*4/v_f); // Y_a: saída do controlador de
corrente+feed forward

//
#####
// FIM DO CONTROLADOR DE CORRENTE DA FASE a
//
#####

//
#####
//CONTROLADOR DE CORRENTE DA FASE b
//
#####

if(tempo>=t2) //atuação do controlador tipo2+repetitiv
{//inicia apenas com o controlador tipo 2
if(tempo>=t3) //atuação dos 2 controladores
{
//----- CONTROLADOR REPETITIVO -----
//atualizando yr[k] --> valor da amostra atual
xr_b[px]=i_ref_b-i_b; // erro de corrente aplicado ao contr.
reper.
//calculando yr[k] --> saída atual do contr. reper.
yr_b[py]=cr*xr_b[px397]+0.25*yr_b[py399]+0.5*yr_b[py400]+0.25*
yr_b[py401];
ei_b[0]=i_ref_b+yr_b[py]-i_b; //erro de corrente a ser
aplicado ao controlador tipo 2 (atual)

```

```

//incrementa ponteiros do contr. repet. para próxima iteração
px++;
if(px==350) px=0;
py++;
if(py==352) py=0;

//----- FIM CONTR.
REPET.-----
}
else ei_b[0]=i_ref_b-i_b; // atuação apenas do controlador
tipo 2
}

//-----carga barramento CC
//-----
else //carga do barramento CC (rodando apenas o controlador
tipo 2)
ei_b[0]=i_ref_b+i_f_b; // i_f_b=-i_b, evitando compensação
durante inicialização do sistema

//-----
//Cálculo da saída do controlador tipo 2
uip=Bi[0]*ei_b[0]; // parte referente a entrada atual
uii=0; // parte referente as entradas e saídas passadas

for(i=1; i<=2; i++)
{
uii=uii+Bi[i]*ei_b[i]-(Ai[i]*Ui_b[i]);
}

//-----
//anti-wind up
if(fabs(uip) >= umax)
{
if(uip >= 0)
uip = umax;
else
uip = -umax;
}

L = umax - fabs(uip);
if(fabs(uii) >= L)
{ if(uii >= 0)
uii = L;
else
uii = -L;
}

}

//-----
Ui_b[0]=uip+uii; //saída atual do controlador de corrente
(tipo 2)

Y_b=Ui_b[0]-(v_b*4/v_f); // Y_b: saída do controlador de
corrente+feed forward

//
#####
// FIM DO CONTROLADOR DE CORRENTE DA FASE b
//
#####

//
#####
// NEUTRO
//
#####

Y_n = -(Y_a + Y_b);

//
#####

//-----PWM UNIPOLAR (3 NIVEIS)-----
EPwm1Regs.CMPA.half.CMPA=(5-(ma*Y_a))*357.2; // interruptor S1
(fase a)
// obs.: ma=0.8; interruptor S1L configurado como complementar,
sam dead-time (por conta do SKHI-22A)
EPwm2Regs.CMPA.half.CMPA=(5-(ma*Y_n))*357.2; // interruptor S2
(fase a)
// obs.: ma=0.8; interruptor S2L configurado como complementar,

```

```

*****
//=====TRATAMENTO DE
INTERRUPÇÕES
"EoS"=====
interrupt void adc_isr(void)
{
// INTERRUPÇÃO DISPARADA PELO FIM DA SEQUENCIA DE CONVERSAO A/D
(end of SOC - sequence of conversion)

GpioDataRegs.GPASET.bit.GPIO7 = 1; // flag para medicao do tempo
de execucao do algoritmo

// ***** LEITURA DO RESULTADO DA CONVERSAO
A/D*****

i_a_int = AdcMirror.ADCRESULT0 - (offset);
v_a_int = AdcMirror.ADCRESULT1 - (offset)+10;
w_f_int = AdcMirror.ADCRESULT2;
i_f_a_int = AdcMirror.ADCRESULT3 - (offset); // esta variavel só é
utilizada para geracao do trip (sobrecorrente)
i_b_int = AdcMirror.ADCRESULT6 - (offset);
v_b_int = AdcMirror.ADCRESULT2 - (offset)+65;
i_f_b_int = AdcMirror.ADCRESULT4 - (offset);

v_bat_int = AdcMirror.ADCRESULT8;
i_bat_int = AdcMirror.ADCRESULT9 - (offset);

//CONVERSOR CC-CC
i_bat = ((double)(i_bat_int))*0.01220703125;
// conversao para valor real em ponto flutuante: 25/2048 =
0.01220703125
i_bat = i_bat*0.1735; // corrigindo offset sensor+PCI
condicionamento

v_bat = ((double)(v_bat_int))*0.0244140625; // conversao
para valor real em ponto flutuante: 100/4096 = 0,0244140625

// Fase A
i_a = ((double)(i_a_int))*0.03173828125;
// conversao para valor real em ponto flutuante: 65/2048 =
0.03173828125
i_a = (i_a+3.804)*0.9722; // corrigindo offset sensor+PCI
condicionamento

v_a = ((double)(v_a_int))*0.029296875*1.10533;
// conversao para valor real em ponto flutuante:
60/2048=0.029296875

v_a = v_a + 0.1925;

i_f_a = ((double)(i_f_a_int))*0.03173828125;
// conversao para valor real em ponto flutuante: 65/2048 =
0.03173828125
i_f_a = i_f_a+6.07; // corrigindo offset sensor+PCI
condicionamento

// Fase B
i_b = ((double)(i_b_int))*0.03173828125; // conversao para
valor real em ponto flutuante: 65/2048 = 0.03173828125
i_b = (i_b + 4.7)*0.97; // corrigindo offset sensor+PCI
condicionamento

v_b = ((double)(v_b_int))*0.035832214006494140625;
// conversao para valor real em ponto flutuante:
60/2048=0.029296875

i_f_b = ((double)(i_f_b_int))*0.03173828125; // conversao
para valor real em ponto flutuante: 65/2048 = 0.03173828125
i_f_b = i_f_b+4.523; // corrigindo offset sensor+PCI
condicionamento

// Barramento CC
// Barramento
v_f = ((double)(v_f_int))*0.03662109375;
// conversao para valor real em ponto flutuante:
150/4096=0.03662109375
//

//grafico (ferramenta Graph do CCS) - debug
sinal[ConversionCount]=v;

int_ack=1; // avisa que houve nova aquisicao de sinal analógico
// (pode ser iniciada nova iteracao)
/*
*/
// GpioDataRegs.GPACLEAR.bit.GPIO7 = 1;

// If 1000 conversions have been logged, start over
if(ConversionCount == 999)
{
ConversionCount = 0;
GpioDataRegs.GPBTGGLE.bit.GPIO32 = 1; // liga LED DS2
}

```

-2-

-2-

```

else ConversionCount++;

// Reinitialize for next ADC sequence
AdcRegs.ADCCTRL2.bit.RST_SEQ1 = 1; // Reset SEQ1
AdcRegs.ADCST.bit.INT_SEQ1_CLR = 1; // Clear INT_SEQ1 bit
PieCtrlRegs.PIEACK.all = PIEACK_GROUP1; // Acknowledge
interrupt to PIE

return;

//=====FIM DO TRATAMENTO DE
INTERRUPÇÕES "EoS"=====
//----- CODIGO DAS FUNCOES UTILIZADAS NO
PROGRAMA -----

void InitGpio(void)
{
EALLOW;

// configurando LED DS2
GpioCtrlRegs.GPBPUD.bit.GPIO32 = 0; // habilita pull-up no GPIO32
GpioCtrlRegs.GPBMUX1.bit.GPIO32 = 0; // GPIO32 configurado como
I/O (GPB MUX1)
GpioCtrlRegs.GPBDIR.bit.GPIO32 = 1; // GPIO32 => saida (LED DS2)

// configurando Flag para medicao do tempo de duracao da rotina
GpioCtrlRegs.GPAPUD.bit.GPIO7 = 0; // habilita pull-up no GPIO7
GpioCtrlRegs.GPAMUX1.bit.GPIO7 = 0; // GPIO7 configurado como
I/O (GPA MUX1)
GpioCtrlRegs.GPADIR.bit.GPIO7 = 1; // GPIO7 => saida )

// configurando pino de Habilitação do chaveamento do
Conversor CC-CC (GPIO12)
GpioCtrlRegs.GPAPUD.bit.GPIO12 = 0; // habilita pull-up no GPIO12
GpioCtrlRegs.GPAMUX1.bit.GPIO12 = 0; // GPIO12 configurado como
I/O (GPA MUX1)
GpioCtrlRegs.GPADIR.bit.GPIO12 = 0; // GPIO12 => entrada (pino
37 - GPIO12)

// configurando TRIP ZONE dos ePWMs
GpioCtrlRegs.GPAMUX2.bit.GPIO17 = 3; //GPIO17 = T26n => PINO 24

EDIS;
}

```

-3-

-3-

```

void InitEPwm1(void)
{
EALLOW;

/* Enable internal pull-up for the selected pins */
// Pull-ups can be enabled or disabled by the user.
// This will enable the pullups for the specified pins.
// Comment out other unwanted lines.

GpioCtrlRegs.GPAPUD.bit.GPIO0 = 0; // Enable pull-up on GPIO0
(EPWM1A)
GpioCtrlRegs.GPAPUD.bit.GPIO1 = 0; // Enable pull-up on GPIO1
(EPWM1B)

/* Configure ePWM-1 pins using GPIO regs*/
// This specifies which of the possible GPIO pins will be ePWM1
functional pins.
// Comment out other unwanted lines.

GpioCtrlRegs.GPAMUX1.bit.GPIO0 = 1; // Configure GPIO0 as EPWM1A
GpioCtrlRegs.GPAMUX1.bit.GPIO1 = 1; // Configure GPIO1 as EPWM1B

EDIS;

//-----
// ajustando para fpm=21kHz

EPwm1Regs.TBPHS.half.TBPHS = 0x0000; // Phase is 0
EPwm1Regs.TBCTR = 0x0000; // Clear counter

EPwm1Regs.TBPRD = pico_PWM; // Set timer period

// Setup TBCLK
EPwm1Regs.TBCTL.bit.CTRMODE = TB_COUNT_UPDOWN; // Count up-down
EPwm1Regs.TBCTL.bit.PHSEN = TB_DISABLE; // Disable phase
loading
EPwm1Regs.TBCTL.bit.HSPCLKDIV = TB_DIV1; // Clock ratio to
SYSCLKOUT
EPwm1Regs.TBCTL.bit.CLKDIV = TB_DIV1;

EPwm1Regs.CMPCTL.bit.SHADOWMODE = CC_SHADOW; // Load registers
every ZERO
EPwm1Regs.CMPCTL.bit.SHENMODE = CC_SHADOW;
EPwm1Regs.CMPCTL.bit.LOADMODE = CC_CTR_ZERO;

```



```

EPwm1Regs.CMPCTL.bit.LOADBMODE = CC_CTR_ZERO;

// Set actions
EPwm1Regs.AQCTLA.bit.CAU = AQ_CLEAR; //PWM1a=0 qdo
CTR=CMPA no upcount
EPwm1Regs.AQCTLA.bit.CAD = AQ_SET; //PWM1a=1 qdo
CTR=CMPA no downcount
EPwm1Regs.AQCTLB.bit.CBU = AQ_CLEAR; //PWM1b=0 qdo CTR=CMPB no
upcount
EPwm1Regs.AQCTLB.bit.CBD = AQ_SET; //PWM1b=1 qdo CTR=CMPB no
downcount

// Active High Complementary PWMs - Setup Deadband ---> Marcio
EPwm1Regs.DBCTL.bit.OUT_MODE = DB_DISABLE;

// inicializa saidas PWM como desligadas
EPwm1Regs.CMPA.half.CMPA = 0;
EPwm1Regs.CMPB = 0;

//-----
// TRIP ZONE
EALLOW;

EPwm1Regs.TZCTL.bit.TZA = 2; // forza ePWM1a = 0 se ocorrer trip
EPwm1Regs.TZCTL.bit.TZB = 2; // idem para ePWM1b
EPwm1Regs.TZSEL.bit.OSHT6 = 1; // seleciona TZ6 como fonte de trip
// no modo "one-shot"

EPwm1Regs.TZEINT.bit.OST=1;
EDIS;
}

void InitEPwm2(void)
{
EALLOW;

GpioCtrlRegs.GPAPUD.bit.GPIO2 = 0; // Enable pull-up on GPIO2
(EPWM2A)
GpioCtrlRegs.GPAPUD.bit.GPIO3 = 0; // Enable pull-up on GPIO3
(EPWM2B)

GpioCtrlRegs.GPAMUX1.bit.GPIO2 = 1; // Configure GPIO2 as EPWM2A
GpioCtrlRegs.GPAMUX1.bit.GPIO3 = 1; // Configure GPIO2 as EPWM2B

EDIS;

//-----
// ajustando para f_pwm=21kHz

EPwm2Regs.TBPHS.half.TBPHS = 0x0000; // Phase is 0
EPwm2Regs.TBCTR = 0x0000; // Clear counter

EPwm2Regs.TBPRD = pico_PWM; // Set timer period

// Setup TBCLK
EPwm2Regs.TBCTL.bit.CTRMODE = TB_COUNT_UPDOWN; // Count up-down
EPwm2Regs.TBCTL.bit.PHSEN = TB_DISABLE; // Disable phase
loading
EPwm2Regs.TBCTL.bit.HSPCLKDIV = TB_DIV1; // Clock ratio to
SYSCLKOUT
EPwm2Regs.TBCTL.bit.CLKDIV = TB_DIV1;

EPwm2Regs.CMPCTL.bit.SHDWAMODE = CC_SHADOW; // Load registers
every ZERO
EPwm2Regs.CMPCTL.bit.SHDWBMODE = CC_SHADOW;
EPwm2Regs.CMPCTL.bit.LOADAMODE = CC_CTR_ZERO;
EPwm2Regs.CMPCTL.bit.LOADBMODE = CC_CTR_ZERO;

// Set actions
EPwm2Regs.AQCTLA.bit.CAU = AQ_CLEAR; //PWM1a=0 qdo
CTR=CMPA no upcount
EPwm2Regs.AQCTLA.bit.CAD = AQ_SET; //PWM1a=1 qdo
CTR=CMPA no downcount
EPwm2Regs.AQCTLB.bit.CBU = AQ_CLEAR; //PWM1b=0 qdo CTR=CMPB no
upcount
EPwm2Regs.AQCTLB.bit.CBD = AQ_SET; //PWM1b=1 qdo CTR=CMPB no
downcount

// Active High Complementary PWMs - Setup Deadband ---> Marcio
EPwm2Regs.DBCTL.bit.OUT_MODE = DB_DISABLE;

// inicializa saidas PWM como desligadas
EPwm2Regs.CMPA.half.CMPA = 0;
EPwm2Regs.CMPB = 0;

//-----
// TRIP ZONE
EALLOW;

EPwm3Regs.TZCTL.bit.TZA = 2; // forza ePWM1a = 0 se ocorrer trip
EPwm3Regs.TZCTL.bit.TZB = 2; // idem para ePWM1b
EPwm3Regs.TZSEL.bit.OSHT6 = 1; // seleciona TZ6 como fonte de trip
// no modo "one-shot"

EDIS;
}

void InitEPwm3(void)
{
EALLOW;

GpioCtrlRegs.GPAPUD.bit.GPIO4 = 0; // Enable pull-up on GPIO4
(EPWM3A)
GpioCtrlRegs.GPAPUD.bit.GPIO5 = 0; // Enable pull-up on GPIO5
(EPWM3B)

GpioCtrlRegs.GPAMUX1.bit.GPIO4 = 1; // Configure GPIO4 as EPWM3A
GpioCtrlRegs.GPAMUX1.bit.GPIO5 = 1; // Configure GPIO5 as EPWM3B

EDIS;

//-----
// ajustando para f_pwm=21kHz

EPwm3Regs.TBPHS.half.TBPHS = 0x0000; // Phase is 0
EPwm3Regs.TBCTR = 0x0000; // Clear counter

EPwm3Regs.TBPRD = pico_PWM; // Set timer period

// Setup TBCLK
EPwm3Regs.TBCTL.bit.CTRMODE = TB_COUNT_UPDOWN; // Count up-down
EPwm3Regs.TBCTL.bit.PHSEN = TB_DISABLE; // Disable phase
loading
EPwm3Regs.TBCTL.bit.HSPCLKDIV = TB_DIV1; // Clock ratio to
SYSCLKOUT
EPwm3Regs.TBCTL.bit.CLKDIV = TB_DIV1;

EPwm3Regs.CMPCTL.bit.SHDWAMODE = CC_SHADOW; // Load registers
every ZERO
EPwm3Regs.CMPCTL.bit.SHDWBMODE = CC_SHADOW;
EPwm3Regs.CMPCTL.bit.LOADAMODE = CC_CTR_ZERO;
EPwm3Regs.CMPCTL.bit.LOADBMODE = CC_CTR_ZERO;

// Set actions
EPwm3Regs.AQCTLA.bit.CAU = AQ_CLEAR; //PWM1a=0 qdo
CTR=CMPA no upcount
EPwm3Regs.AQCTLA.bit.CAD = AQ_SET; //PWM1a=1 qdo
CTR=CMPA no downcount
EPwm3Regs.AQCTLB.bit.CBU = AQ_CLEAR; //PWM1b=0 qdo CTR=CMPB no
upcount
EPwm3Regs.AQCTLB.bit.CBD = AQ_SET; //PWM1b=1 qdo CTR=CMPB no
downcount

// Active High Complementary PWMs - Setup Deadband ---> Marcio
EPwm3Regs.DBCTL.bit.OUT_MODE = DB_DISABLE;

// inicializa saidas PWM como desligadas
EPwm3Regs.CMPA.half.CMPA = 0;
EPwm3Regs.CMPB = 0;

//-----
// TRIP ZONE
EALLOW;

EPwm5Regs.TZCTL.bit.TZA = 2; // forza ePWM1a = 0 se ocorrer trip
EPwm5Regs.TZCTL.bit.TZB = 2; // idem para ePWM1b
EPwm5Regs.TZSEL.bit.OSHT6 = 1; // seleciona TZ6 como fonte de trip
// no modo "one-shot"

EDIS;
}

void InitEPwm5(void)
{
EALLOW;

GpioCtrlRegs.GPAPUD.bit.GPIO8 = 0; // Enable pull-up on GPIO8
(EPWM5A)
GpioCtrlRegs.GPAPUD.bit.GPIO9 = 0; // Enable pull-up on GPIO9
(EPWM5B)

```

```

/* Configure ePWM-1 pins using GPIO regs*/
// This specifies which of the possible GPIO pins will be ePWM1
functional pins.
// Comment out other unwanted lines.

GpioCtrlRegs.GPAMUX1.bit.GPIO8 = 1; // Configure GPIO8 as EPWM5A
GpioCtrlRegs.GPAMUX1.bit.GPIO9 = 1; // Configure GPIO9 as EPWM5B

EDIS;

//-----
//-----
// ajustando para f_pwm=750kHz

EPwm5Regs.TBPHS.half.TBPHS = 0x0000; // Phase is 0
EPwm5Regs.TBCTR = 0x0000; // Clear counter

EPwm5Regs.TBPRD = 500; // Set timer period

// Setup TBCLK
EPwm5Regs.TBCTL.bit.CTRMODE = TB_COUNT_UPDOWN; // Count up-down
EPwm5Regs.TBCTL.bit.PHSEN = TB_DISABLE; // Disable phase
loading
EPwm5Regs.TBCTL.bit.HSPCLKDIV = TB_DIV1; // Clock ratio to
SYSCLKOUT
EPwm5Regs.TBCTL.bit.CLKDIV = TB_DIV1;

EPwm5Regs.CMPCTL.bit.SHDWAMODE = CC_SHADOW; // Load registers
every ZERO
EPwm5Regs.CMPCTL.bit.SHDWEMODE = CC_SHADOW;
EPwm5Regs.CMPCTL.bit.LOADMODE = CC_CTR_ZERO;
EPwm5Regs.CMPCTL.bit.LOADBMODE = CC_CTR_ZERO;

// Set actions
EPwm5Regs.AQCTLA.bit.CAU = AQ_CLEAR; //PWM1a=0 qdo
CTR=CMPA no upcount //PWM1a=1 qdo
EPwm5Regs.AQCTLA.bit.CAD = AQ_SET;
CTR=CMPA no downcount
EPwm5Regs.AQCTLB.bit.CBU = AQ_CLEAR; // Sem ação, pois não
está sendo
EPwm5Regs.AQCTLB.bit.CBD = AQ_SET; // usado CMPB

// Active High Complementary PWMs - Setup Deadband ---> Marcio
// desabilitando dead-time
EPwm5Regs.DBCTL.bit.OUT_MODE = DB_DISABLE;

```

```

CTR=CMPA no downcount
EPwm6Regs.AQCTLB.bit.CBU = AQ_CLEAR; //PWM1b=0 qdo CTR=CMPB no
upcount
EPwm6Regs.AQCTLB.bit.CBD = AQ_SET; //PWM1b=1 qdo CTR=CMPB no
downcount

// Active High Complementary PWMs - Setup Deadband ---> Marcio
EPwm6Regs.DBCTL.bit.OUT_MODE = DB_DISABLE; //DB_FULL_ENABLE; //
=1(indicando)

// inicializa saidas PWM como desligadas
EPwm6Regs.CMPA.half.CMPA = 0;
EPwm6Regs.CMPB = 0;

//-----
//-----
// TRIP ZONE

EALLOW;
GpioCtrlRegs.GPAMUX2.bit.GPIO16 = 3; // Configure GPIO16 as T25n
EPwm6Regs.T2CTL.bit.T2A = 2; // força ePWM1a = 0 se ocorrer trip
EPwm6Regs.T2CTL.bit.T2B = 2; // idem para ePWM1b
EPwm6Regs.T2SEL.bit.OSHT5 = 1; // seleciona T25 como fonte de trip
// no modo "one-shot"

EPwm6Regs.TZEINT.bit.OST=1; // HABILITA INTERRUPTÃO PARA
TRIP-ZONE SELECIONADA

EDIS;
}

void habilita_PWMs(void)
{
// ePWM1 (VSI - fase
a)-----
//-----
// desabilita ação no evento CMPB
EPwm1Regs.AQCTLB.bit.CBU = AQ_NO_ACTION; // Sem ação disparada
por CMPB, pois não será usado
EPwm1Regs.AQCTLB.bit.CBD = AQ_NO_ACTION;

//habilitando Dead-time (para operação complementar de ePWMx_a
e ePWMx_b)
EPwm1Regs.DBCTL.bit.OUT_MODE = DB_FULL_ENABLE; // habilita
dead-time

EPwm1Regs.DBCTL.bit.POLSEL = DB_ACTV_HIC;
EPwm1Regs.DBCTL.bit.IN_MODE = DBA_ALL;
EPwm1Regs.DBRED = 0; //150;
EPwm1Regs.DBFED = 0; //150;

//-----
//-----
// ePWM2 (VSI
neutral)-----
//-----
// desabilita ação no evento CMPB
EPwm2Regs.AQCTLB.bit.CBU = AQ_NO_ACTION; // Sem ação disparada
por CMPB, pois não será usado
EPwm2Regs.AQCTLB.bit.CBD = AQ_NO_ACTION;

//habilitando Dead-time (para operação complementar de ePWMx_a
e ePWMx_b)
EPwm2Regs.DBCTL.bit.OUT_MODE = DB_FULL_ENABLE; // habilita
dead-time
EPwm2Regs.DBCTL.bit.POLSEL = DB_ACTV_HIC;
EPwm2Regs.DBCTL.bit.IN_MODE = DBA_ALL;
EPwm2Regs.DBRED = 0; //150;
EPwm2Regs.DBFED = 0; //150;

//-----
//-----
// ePWM3 (VSI fase
b)-----
//-----
// desabilita ação no evento CMPB
EPwm3Regs.AQCTLB.bit.CBU = AQ_NO_ACTION; // Sem ação disparada
por CMPB, pois não será usado
EPwm3Regs.AQCTLB.bit.CBD = AQ_NO_ACTION;

//habilitando Dead-time (para operação complementar de ePWMx_a
e ePWMx_b)
EPwm3Regs.DBCTL.bit.OUT_MODE = DB_FULL_ENABLE; // habilita
dead-time
EPwm3Regs.DBCTL.bit.POLSEL = DB_ACTV_HIC;
EPwm3Regs.DBCTL.bit.IN_MODE = DBA_ALL;

```



```

void soft_trip(void){

//TRIP POR SOFTWARE

//-----
//DESLIGA INTERRUPTORES DO CONVERSOR CC-CC

//CONVERSOR CC-CC
Efwm6Regs.CMPA.half.CMPA = 0; // interruptor Stop (conv. CC-CC)
EALLOW;

GpioCtrlRegs.GPAMUX1.bit.GPIO10 = 0; // Configure GPIO10 as I/O
GpioCtrlRegs.GPADIR.bit.GPIO10 = 1; // GPIO10 => saída
GpioCtrlRegs.GPAMUX1.bit.GPIO11 = 0; // Configure GPIO11 as I/O
GpioCtrlRegs.GPADIR.bit.GPIO11 = 1; // GPIO11 => saída

EDIS;

GpioDataRegs.GPACLEAR.bit.GPIO10 = 1; //DESATIVA
INTERRUPTORES DO CONVERSOR CC-CC
GpioDataRegs.GPACLEAR.bit.GPIO11 = 1;

//-----
//DESLIGA INTERRUPTORES DO VSI

//VSI
Efwm1Regs.CMPA.half.CMPA = 0; // interruptor S1 (fase a)
Efwm2Regs.CMPA.half.CMPA = 0; // interruptor S2 (neutro)
Efwm3Regs.CMPA.half.CMPA = 0; // interruptor S3 (fase b)
EALLOW;

//FASE A
GpioCtrlRegs.GPAMUX1.bit.GPIO0 = 0; // Configure GPIO1 as I/O
GpioCtrlRegs.GPADIR.bit.GPIO0 = 1; // GPIO1 => saída
GpioCtrlRegs.GPAMUX1.bit.GPIO1 = 0; // Configure GPIO1 as I/O
GpioCtrlRegs.GPADIR.bit.GPIO1 = 1; // GPIO1 => saída

//NEUTRO
GpioCtrlRegs.GPAMUX1.bit.GPIO2 = 0; // Configure GPIO2 as I/O
GpioCtrlRegs.GPADIR.bit.GPIO2 = 1; // GPIO2 => saída
GpioCtrlRegs.GPAMUX1.bit.GPIO3 = 0; // Configure GPIO3 as I/O

-----
GpioCtrlRegs.GPADIR.bit.GPIO3 = 1; // GPIO3 => saída

//FASE B
GpioCtrlRegs.GPAMUX1.bit.GPIO4 = 0; // Configure GPIO4 as I/O
GpioCtrlRegs.GPADIR.bit.GPIO4 = 1; // GPIO4 => saída
GpioCtrlRegs.GPAMUX1.bit.GPIO5 = 0; // Configure GPIO5 as I/O
GpioCtrlRegs.GPADIR.bit.GPIO5 = 1; // GPIO5 => saída

EDIS;

GpioDataRegs.GPACLEAR.bit.GPIO0 = 1; //DESATIVA
INTERRUPTORES DO VSI - FASE A
GpioDataRegs.GPACLEAR.bit.GPIO1 = 1;

GpioDataRegs.GPACLEAR.bit.GPIO2 = 1; //DESATIVA
INTERRUPTORES DO VSI - NEUTRO
GpioDataRegs.GPACLEAR.bit.GPIO3 = 1;

GpioDataRegs.GPACLEAR.bit.GPIO4 = 1; //DESATIVA
INTERRUPTORES DO VSI - FASE B
GpioDataRegs.GPACLEAR.bit.GPIO5 = 1;

//-----
-----

GpioDataRegs.GPASET.bit.GPIO7 = 1;
asm ("      ESTOPO");

// ATENÇÃO!!!
// OBS. VERIFIQUE SE O SISTEMA FOI INICIALIZADO COM CONVERSOR
CC-CC ATIVADO
// (BOTÃO DE HABILITAÇÃO DO CONVERSOR CC-CC LIGADO)
}

```