

UNIVERSIDADE FEDERAL DE JUIZ DE FORA  
FACULDADE DE ENGENHARIA  
ENGENHARIA ELÉTRICA - HABILITAÇÃO EM SISTEMAS DE POTÊNCIA

**Álvaro José da Silva**

**EFICIÊNCIA ENERGÉTICA EM SISTEMAS MOTRIZES DE  
SANEAMENTO**

Juiz de Fora

2024

Álvaro José da Silva

**EFICIÊNCIA ENERGÉTICA EM SISTEMAS MOTRIZES DE  
SANEAMENTO**

Trabalho Final de Curso submetido à banca examinadora constituída de acordo com o Artigo 9º do Capítulo IV das Normas de Trabalho Final de Curso estabelecidas pelo Colegiado do Curso de GRADUAÇÃO EM ENGENHARIA ELÉTRICA - POTÊNCIA, como parte dos requisitos necessários para a obtenção do grau de Engenheiro Eletricista.

Orientador: Prof. Dsc. Flávio Vanderson Gomes

Juiz de Fora

2024

Ficha catalográfica elaborada através do Modelo Latex do CDC da UFJF  
com os dados fornecidos pelo(a) autor(a)

.  
EFICIÊNCIA ENERGÉTICA EM SISTEMAS MOTRIZES DE SANE-  
AMENTO / Álvaro José da Silva. – 2024.

70 f. : il.

Orientador: Prof. Dsc. Flávio Vanderson Gomes

Trabalho de Conclusão de Curso (Graduação) – UNIVERSIDADE FE-  
DERAL DE JUIZ DE FORA, FACULDADE DE ENGENHARIA. ENGE-  
NHARIA ELÉTRICA - HABILITAÇÃO EM SISTEMAS DE POTÊNCIA,  
2024.

1. Eficiência Energética. 2. Economia de Energia. 3. Medições. 4.  
Motores. 5. Bombas. 6. Saneamento. I. Gomes, Flávio, orient. II. Título

Álvaro José da Silva

**EFICIÊNCIA ENERGÉTICA EM SISTEMAS MOTRIZES DE  
SANEAMENTO**

Trabalho Final de Curso submetido à banca examinadora constituída de acordo com o Artigo 9º do Capítulo IV das Normas de Trabalho Final de Curso estabelecidas pelo Colegiado do Curso de GRADUAÇÃO EM ENGENHARIA ELÉTRICA - POTÊNCIA, como parte dos requisitos necessários para a obtenção do grau de Engenheiro Eletricista.

Aprovada em 5 de Julho de 2024.

BANCA EXAMINADORA

---

Prof. Dsc. Flávio Vanderson Gomes - Orientador  
Universidade Federal de Juiz de Fora

---

Prof. Dsc. Israel Filipe Lopes  
Universidade Federal de Juiz de Fora

Aos meus pais, familiares e amigos, por sempre acreditarem,  
apoiarem e iluminarem meu caminho.

## AGRADECIMENTOS

Agradeço primeiramente a Deus, por ter me guardado durante todo o processo de formação.

Agradeço a minha mãe Edina, ao meu pai Adelson, a minha tia Elisângela e a minha irmã Áurea, por serem meu pilar, pela compreensão e por nunca deixarem de acreditar em mim e no meu propósito, mesmo a distância, mesmo com a ausência em alguns momentos. Agradeço a minha namorada Gabriela Rivello por todo apoio, incentivo, paciência e por sempre torcer pelo meu sucesso.

Agradeço a todos os amigos que estiveram presentes de alguma forma em minha jornada, direta ou indiretamente, em especial o Matheus Rezende e o Victor Rufato que estiveram sempre dando forças nas batahas diárias da formação, compartilhando as dificuldades, mas também conquistas e glórias.

Agradeço ao meu orientador Flávio Gomes e aos professores do curso de Engenharia Elétrica da Universidade Federal de Juiz de Fora por todo conhecimento compartilhado, pelo incentivo, dedicação e todo o aprendizado.

Agradeço por fim aos companheiros da Engenharia da DEODE Energia que tanto contribuíram para o meu crescimento profissional e pessoal no último ano.

Obrigado a todos!

“ A persistência é o caminho para o êxito.”  
Charles Chaplin.

## RESUMO

Os estudos sobre eficiência energética tornaram-se críticos diante dos desafios de sustentabilidade ambiental e eficiência operacional. Este trabalho explora a relação entre eficiência energética e sistemas de saneamento, abordando complexidades e oportunidades para práticas mais sustentáveis no uso de energia no setor. A eficiência energética é vital não apenas para reduzir custos operacionais, mas também para mitigar impactos ambientais negativos. O estudo das Ações de Eficiência Energética (AEE) busca identificar áreas de melhoria nos sistemas de saneamento e propor soluções inovadoras e sustentáveis para uma gestão mais eficiente dos recursos energéticos. A estrutura do estudo inclui uma revisão da literatura sobre eficiência energética em sistemas de saneamento, uma análise dos componentes-chave como sistemas hidráulicos, motores e bombas, e a discussão de metodologias de avaliação de eficiência energética, estudo de caso e boas práticas. A conclusão apresentará os resultados e impactos positivos em termos de energia elétrica, destacando a importância das AEE's.

Palavras-chave: 1. Eficiência Energética. 2. Economia de Energia. 3. Medições. 4. Motores. 5. Bombas. 6. Saneamento.



## ABSTRACT

Studies on energy efficiency have become critical in light of the challenges of environmental sustainability and operational efficiency. This work explores the relationship between energy efficiency and sanitation systems, addressing complexities and opportunities for more sustainable energy use practices in the sector. Energy efficiency is vital not only for reducing operational costs but also for mitigating negative environmental impacts. The study of Energy Efficiency Actions (EEAs) aims to identify areas for improvement in sanitation systems and propose innovative and sustainable solutions for more efficient management of energy resources. The structure of the study includes a review of the literature on energy efficiency in sanitation systems, an analysis of key components such as hydraulic systems, motors, and pumps, and a discussion of methodologies for evaluating energy efficiency and best practices. The conclusion will present the results and positive impacts in terms of electrical energy, highlighting the importance of EEAs.

Keywords: 1. Energy Efficiency. 2. Energy Savings. 3. Measurements. 4. Motors. 5. Pumps. 6. Sanitation.

## LISTA DE ILUSTRAÇÕES

Figura 1 – Sistema de Abastecimento de Água . . . . .	16
Figura 2 – Motor elétrico de gaiola trifásico . . . . .	19
Figura 3 – Bomba de Sucção final . . . . .	22
Figura 4 – Bomba bipartida . . . . .	22
Figura 5 – Exemplo de histórico de consumo de energia . . . . .	24
Figura 6 – Casa de máquinas ETA I . . . . .	26
Figura 7 – Casa de máquinas ETA II . . . . .	27
Figura 8 – Conjunto motobomba contemplado - ETA I . . . . .	28
Figura 9 – Dados de placa do motor atual - ETA I . . . . .	29
Figura 10 – Dados de placa da bomba atual - ETA I . . . . .	29
Figura 11 – Motor contemplado - ETA II . . . . .	30
Figura 12 – Dados de placa do motor atual - ETA II . . . . .	30
Figura 13 – Manômetro com pressão atual e medidor de vazão . . . . .	32
Figura 14 – Curva da bomba selecionada no ponto de operação definido . . . . .	33
Figura 15 – Exemplo ilustrativo da automação do sistema . . . . .	34
Figura 16 – Curvas características do sistema proposto . . . . .	36
Figura 17 – Medidor instalado no QCM do conjunto - ETA I . . . . .	38
Figura 18 – Medidor instalado no QCM do conjunto - ETA II . . . . .	39
Figura 19 – Medições gráficas motor de 400 CV . . . . .	40
Figura 20 – Conjugado nominal operando com inversor de frequência . . . . .	44
Figura 21 – Medições gráficas motor de 25 CV . . . . .	46
Figura 22 – Dados de placa do motor contemplado . . . . .	49
Figura 23 – Dados de placa da bomba não contemplada . . . . .	49
Figura 24 – Conjugado nominal máximo . . . . .	51
Figura 25 – Conjunto proposto instalado - ETA I . . . . .	53
Figura 26 – Conjunto proposto instalado - ETA II . . . . .	53
Figura 27 – Medição de energia no novo conjunto - ETA I . . . . .	54
Figura 28 – Medição de energia no novo conjunto - ETA II . . . . .	57
Figura 29 – Exemplo de instalação do medidor de vazão Ultrassônico - Ultraflow 2000B . . . . .	60
Figura 30 – Metodologia de medição de vazão período linha de base - ETA I . . . . .	61
Figura 31 – Metodologia de medição de vazão período linha de base - ETA II . . . . .	62
Figura 32 – Metodologia de medição de vazão período de determinação - ETA I . . . . .	63
Figura 33 – Metodologia de medição de vazão período de determinação - ETA II . . . . .	64
Figura 34 – Consumo energético residencial de duas pessoas . . . . .	67

## LISTA DE TABELAS

Tabela 1 – Dados de placa dos motores contemplados . . . . .	31
Tabela 2 – Dados de placa da bomba contemplada . . . . .	31
Tabela 3 – Dados de tensão do motor de 400 CV . . . . .	40
Tabela 4 – Dados de corrente do motor de 400 CV . . . . .	41
Tabela 5 – Dados de medição do motor de 400 CV . . . . .	41
Tabela 6 – Tempo de funcionamento e fator de coincidência na ponta – ETA I . .	42
Tabela 7 – Dados gerais do motor proposto . . . . .	45
Tabela 8 – Dados gerais da bomba proposta . . . . .	45
Tabela 9 – Dados gerais do inversor de frequência proposto . . . . .	45
Tabela 10 – Dados de tensão do motor de 25 CV . . . . .	46
Tabela 11 – Dados de corrente do motor de 25 CV . . . . .	47
Tabela 12 – Dados de medição do motor de 25 CV . . . . .	47
Tabela 13 – Tempo de funcionamento e fator de coincidência na ponta – ETA II . .	48
Tabela 14 – Dados gerais do motor proposto . . . . .	52
Tabela 15 – Dados de tensão do motor de 250 CV . . . . .	55
Tabela 16 – Dados de corrente do motor de 250 CV . . . . .	55
Tabela 17 – Dados de medição do motor de 250 CV . . . . .	56
Tabela 18 – Tempo de funcionamento e fator de coincidência na ponta – ETA I . .	56
Tabela 19 – Dados de tensão do motor de 25 CV . . . . .	58
Tabela 20 – Dados de corrente do motor de 25 CV . . . . .	58
Tabela 21 – Dados de medição do motor de 25 CV . . . . .	59
Tabela 22 – Tempo de funcionamento e fator de coincidência na ponta – ETA II . .	59
Tabela 23 – Medições de vazão extraídas na linha de base - ETA I . . . . .	61
Tabela 24 – Medições de vazão extraídas na linha de base - ETA II . . . . .	62
Tabela 25 – Medições de vazão extraídas na determinação - ETA I . . . . .	63
Tabela 26 – Medições de vazão extraídas na determinação - ETA II . . . . .	64
Tabela 27 – Valores obtidos através da regressão linear . . . . .	66
Tabela 28 – Economia de energia após regressão linear . . . . .	66
Tabela 29 – Redução de demanda na ponta em cada sistema apresentado . . . . .	66

## LISTA DE ABREVIATURAS E SIGLAS

AEE	Ação de Eficiência Energética
PNE	Plano Nacional de Eficiência Energética
ETA	Estação de Tratamento de Água
UC	Unidade Consumidora
DAE	Departamento de Água e Esgoto
MCA	Metros de Coluna D'água
PIMVP	Protocolo Internacional de Medição e Verificação de Performance
CEE	Custo Unitário Evitado de Energia
CED	Custo Unitário Evitado de Demanda
RDP	Redução de Demanda na Ponta
QCM	Quadro de Comando de Motores

## SUMÁRIO

<b>1</b>	<b>INTRODUÇÃO</b> . . . . .	<b>13</b>
1.1	MOTIVAÇÃO . . . . .	14
1.2	OBJETIVO GERAL . . . . .	14
1.3	OBJETIVO ESPECÍFICO . . . . .	14
1.4	ESTRUTURA DO TRABALHO . . . . .	15
<b>2</b>	<b>FUNDAMENTAÇÃO TEÓRICA</b> . . . . .	<b>16</b>
2.1	EFICIÊNCIA ENERGÉTICA . . . . .	16
2.2	ESTAÇÃO DE TRATAMENTO DE ÁGUA . . . . .	16
2.3	MOTORES ELÉTRICOS TRIFÁSICOS . . . . .	17
2.3.1	DEFINIÇÃO . . . . .	17
2.3.2	ESTRUTURAÇÃO DO MOTOR . . . . .	18
2.3.3	EFICIÊNCIA . . . . .	20
2.4	BOMBAS CENTRÍFUGAS . . . . .	21
2.4.1	DEFINIÇÃO . . . . .	21
<b>3</b>	<b>METODOLOGIA</b> . . . . .	<b>23</b>
3.1	MEDIDOR DE ENERGIA . . . . .	23
3.2	MEDIDOR DE VAZÃO . . . . .	25
3.3	MEDIDOR DE PRESSÃO . . . . .	25
<b>4</b>	<b>ESTUDO DE CASO</b> . . . . .	<b>26</b>
4.1	APRESENTAÇÃO DO ESCOPO INICIAL . . . . .	26
4.2	DIMENSIONAMENTO DO SISTEMA . . . . .	32
4.2.1	DIMENSIONAMENTO DO SISTEMA ETA I . . . . .	32
4.2.2	DIMENSIONAMENTO DO SISTEMA ETA II . . . . .	33
4.3	AUTOMAÇÃO . . . . .	34
4.3.1	AUTOMAÇÃO DO SISTEMA ETA I . . . . .	34
4.4	APRESENTAÇÃO DO ESCOPO PROPOSTO . . . . .	38
4.4.1	ESCOPO PROPOSTO ETA I . . . . .	40
4.4.2	ESCOPO PROPOSTO ETA II . . . . .	46
<b>5</b>	<b>RESULTADOS APRESENTADOS NOS CONJUNTOS PRO- POSTOS</b> . . . . .	<b>53</b>
5.1	MEDIÇÕES NO CONJUNTO ETA I . . . . .	54
5.2	MEDIÇÕES NO CONJUNTO ETA II . . . . .	57

<b>6</b>	<b>RESULTADOS E CONCLUSÕES . . . . .</b>	<b>60</b>
6.1	ECONOMIA DE ENERGIA E REDUÇÃO DE DEMANDA NA PONTA	65
<b>7</b>	<b>TRABALHOS FUTUROS . . . . .</b>	<b>69</b>
	<b>REFERÊNCIAS . . . . .</b>	<b>70</b>

## 1 INTRODUÇÃO

Os estudos sobre eficiência energética emergiram como uma preocupação crítica em face dos desafios contemporâneos de sustentabilidade ambiental e eficiência operacional. A análise que será desenvolvida nos próximos capítulos se propõe abranger a relação entre eficiência energética e sistemas de saneamento, explorando as complexidades e oportunidades envolvidas na busca por práticas mais sustentáveis no uso de energia nesse setor.

A eficiência energética não é apenas uma questão de redução de custos operacionais, mas também uma medida essencial para mitigar os impactos ambientais negativos associados ao consumo excessivo de energia. Nesse sentido, o estudo presente neste documento, sobre as Ações de Eficiência Energética (AEE), visa não apenas identificar áreas de melhoria nos sistemas de saneamento, mas também propor soluções inovadoras e sustentáveis que promovam uma gestão mais eficiente e responsável dos recursos energéticos. Ao abordar essa questão, busca-se contribuir para o avanço do conhecimento e das práticas no campo da engenharia.

A estrutura deste estudo compreende uma revisão abrangente da literatura existente sobre eficiência energética em sistemas de saneamento, seguida por uma análise detalhada dos componentes-chave, como sistemas hidráulicos, motores e bombas. Além disso, serão discutidas metodologias de avaliação de eficiência energética e exemplos de boas práticas adotadas em diferentes contextos. Por fim, este estudo apresentará como conclusão os resultados e os impactos positivos em termos de energia elétrica, visando quantificar e facilitar o entendimento e importância das AEE's.

## 1.1 MOTIVAÇÃO

A motivação para este estudo reside na importância de abordar as Ações de Eficiência Energética nos sistemas de saneamento nacional. Segundo o Plano Nacional de Eficiência Energética (PNE), documento elaborado em outubro de 2011 para traçar metas de eficiência energética até 2030, estima-se que o custo anual das perdas em energia neste setor atinja aproximadamente R\$ 800 milhões de reais, sendo que quase metade desse valor é diretamente relacionado ao mau dimensionamento dos sistemas eletromecânicos. Além disso, há preocupações ambientais, como a redução das emissões de gases de efeito estufa que influenciam nas mudanças climáticas. Nesse contexto, a busca por práticas mais eficientes no uso de energia nos sistemas de saneamento se torna essencial para garantir a sustentabilidade no planeta.

## 1.2 OBJETIVO GERAL

O objetivo geral deste estudo é analisar e avaliar a eficiência energética no sistema de bombeamento no âmbito de saneamento, identificando oportunidades de melhoria e propondo soluções inovadoras para otimizar o consumo de energia.

## 1.3 OBJETIVO ESPECÍFICO

1. Apresentar o estudo de caso de uma Estação de Tratamento de Água (ETA) analisando os componentes eletromecânicos, como motores e bombas, para identificar oportunidades de melhoria na eficiência energética.
2. Avaliar a viabilidade técnica de medidas de eficiência energética no sistema de saneamento.
3. Propor estratégias para a implementação de práticas mais econômicas no uso de energia, visando contribuir para a redução dos impactos financeiros.



## 1.4 ESTRUTURA DO TRABALHO

O presente trabalho foi dividido em seis capítulos, sendo este o primeiro, introdução, e os demais estão organizados da seguinte forma:

O Capítulo 2 aborda uma visão que envolve os principais componentes relacionados à eficiência energética em sistemas de bombeamento, explorando, de forma introdutória os conceitos de Eficiência Energética, Estação de Tratamento de Água, Motores Elétricos e Bombas Centrífugas.

O Capítulo 3 aborda sobre a metodologia utilizada para as medições de energia, vazão e pressão para modelar os conjuntos motobombas, caracterizando o funcionamento e comportamento durante as horas do dia.

O Capítulo 4 elucida os estudos obtidos para traçar as características dos sistemas atuais bem como as análises para tomada de decisão para os novos equipamentos sem que haja nenhum prejuízo em questões energéticas e no abastecimento.

O Capítulo 5 apresenta os resultados das medições de energia feitas nos conjuntos propostos já em funcionamento.

O Capítulo 6 apresenta os resultados obtidos da economia de energia e redução de demanda no horário de ponta, após a comparação dos conjuntos obsoletos com os novos conjuntos em cada unidade consumidora.

## 2 FUNDAMENTAÇÃO TEÓRICA

### 2.1 EFICIÊNCIA ENERGÉTICA

A eficiência energética é uma medida fundamental que significa fazer mais, ou pelo menos a mesma coisa, com menos consumo ou menos gastos energéticos. O uso eficiente de energia elétrica, em qualquer setor impacta diretamente no âmbito socioambiental do país, desempenhando um papel crucial na minimização da emissão de gases de efeito estufa e na redução de custos operacionais. Estratégias para melhorar o consumo ineficiente incluem a substituição de tecnologias obsoletas por tecnologias modernas e com melhor rendimento, associadas a implementação dessa cultura entre os usuários, no caso deste trabalho, dos sistemas de saneamento.

### 2.2 ESTAÇÃO DE TRATAMENTO DE ÁGUA

O estudo de caso que será apresentado no Capítulo 4, ilustra Ações de Eficiência Energética na casa de máquinas em uma Estação de Tratamento de Água (ETA) que envia água potável aos consumidores. Uma ETA é responsável por tratar água bruta que provém de rios ou reservatórios de água não potável. De acordo com o conceito apresentado no Site da SABESP (Companhia de Saneamento Básico do Estado de São Paulo), o tratamento da água ocorre em etapas, onde há inserção de componentes químicos para retirada de matéria orgânica e metais não desejados. Após reação química, a próxima etapa é a decantação, onde os flocos de sujeira são separados. Finalmente a filtração e desinfecção para retirada de sujeiras e micro-organismos indesejados. A Figura 1 ilustra de forma esquemática as fases de tratamento de água descrito.

Figura 1 – Sistema de Abastecimento de Água



Fonte: Companhia de Saneamento Básico do Estado de São Paulo (SABESP)

## 2.3 MOTORES ELÉTRICOS TRIFÁSICOS

### 2.3.1 DEFINIÇÃO

Os motores elétricos trifásicos de indução, também conhecidos como motores assíncronos, são dispositivos eletromecânicos amplamente utilizados devido à sua robustez, simplicidade construtiva e alta eficiência energética. Fundamentam-se no princípio do eletromagnetismo, onde a corrente alternada no estator gera um campo magnético rotativo que induz correntes elétricas no rotor, resultando em torque mecânico. Estes motores são categorizados principalmente em dois tipos: rotor em gaiola de esquilo e rotor bobinado.

O estator, composto por enrolamentos trifásicos, é alimentado por uma fonte de corrente alternada, criando um campo magnético girante. Este campo magnético, ao interagir com o rotor, induz correntes elétricas devido ao fenômeno da indução eletromagnética, conforme descrito pela lei de Faraday-Lenz. Tais correntes geram seu próprio campo magnético, que interage com o campo do estator, produzindo o torque necessário para a rotação do rotor.

A velocidade do rotor é sempre menor que a velocidade do campo magnético do estator, uma característica inerente dos motores de indução, conhecida como escorregamento. O escorregamento é crucial para a produção de torque e é dado pela diferença percentual entre a velocidade síncrona e a velocidade real do rotor.

Adicionalmente, os motores de indução apresentam vantagens operacionais como baixa manutenção, custo reduzido e capacidade de operar em ambientes adversos. Sua aplicação se estende a diversos setores industriais, incluindo ventilação, bombeamento, e sistemas de transporte, sendo essenciais para o funcionamento contínuo e eficiente das operações industriais.

O estudo aprofundado dos motores de indução envolve a análise de suas características de desempenho, curvas de torque versus velocidade, e eficiência energética, sendo essencial para a otimização de processos industriais e o desenvolvimento de tecnologias sustentáveis.

### 2.3.2 ESTRUTURAÇÃO DO MOTOR

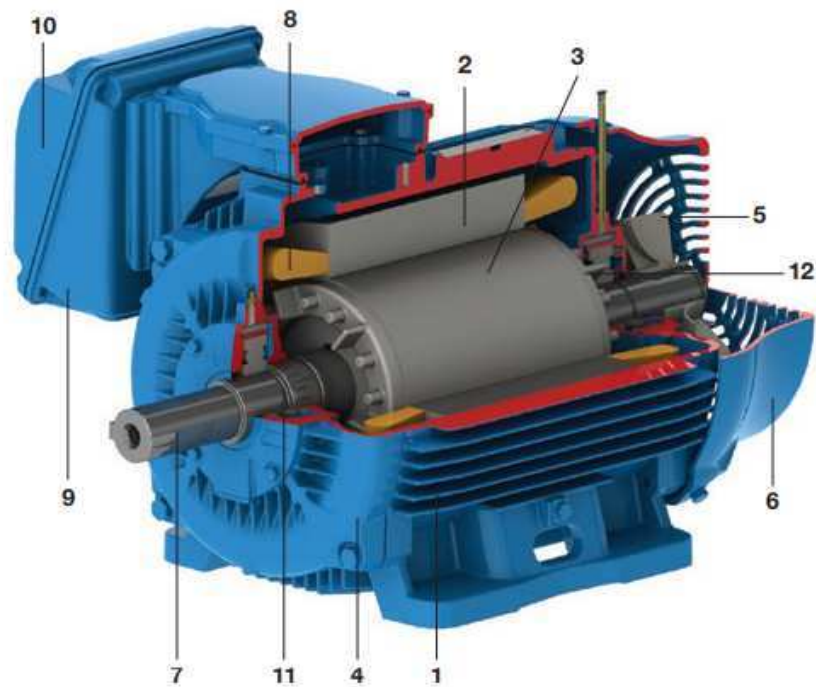
A estruturação de um motor elétrico de indução é fundamental para o seu funcionamento eficiente e confiável. Esses motores são constituídos por duas partes principais: o estator e o rotor, cada uma desempenhando um papel crucial na conversão de energia elétrica em energia mecânica. O estator é a parte fixa do motor e é composto por um núcleo de ferro laminado, que reduz as perdas por correntes parasitas (correntes de Foucault) e minimiza a histerese magnética. No núcleo do estator, são inseridos enrolamentos de cobre ou alumínio, organizados em bobinas. Estes enrolamentos são geralmente trifásicos e são conectados a uma fonte de corrente alternada. Quando a corrente alternada passa pelos enrolamentos, ela gera um campo magnético girante que se propaga pelo entreferro do motor, um pequeno espaço de ar entre o estator e o rotor.

O rotor é a parte móvel do motor e pode ser de dois tipos principais: rotor em gaiola de esquilo e rotor bobinado. O rotor em gaiola de esquilo é o tipo mais comum de rotor e é composto por barras condutoras de alumínio ou cobre, conectadas por anéis em suas extremidades, formando uma estrutura semelhante a uma gaiola de esquilo. Quando o campo magnético girante do estator passa pelo rotor, ele induz correntes elétricas nas barras, que por sua vez geram um campo magnético próprio. A interação entre o campo magnético do estator e o campo magnético do rotor gera o torque necessário para a rotação. Já o rotor bobinado é composto por enrolamentos de fio, semelhantes aos do estator, e é conectado a anéis coletores e escovas que permitem a inserção de resistências externas no circuito do rotor.

A carcaça do motor abriga e protege o estator e o rotor, sendo geralmente feita de materiais metálicos robustos, como ferro fundido ou alumínio, que proporcionam durabilidade e dissipação eficiente de calor. A carcaça também inclui ventiladores ou sistemas de refrigeração para manter a temperatura de operação dentro de limites seguros, evitando o superaquecimento. Os rolamentos são componentes críticos que suportam o rotor e permitem sua rotação suave dentro da carcaça. Eles devem ser projetados para suportar cargas radiais e axiais, garantindo a mínima fricção e desgaste durante a operação. Além disso, os terminais de conexão são pontos de acesso para a ligação dos enrolamentos do estator à fonte de corrente alternada. Eles devem ser bem isolados e acessíveis para facilitar a instalação e a manutenção do motor.

A Figura 2 detalha os componentes principais de um motor elétrico de indução, apontando cada item essencial para o funcionamento do motor.

Figura 2 – Motor elétrico de gaiola trifásico



Fonte: Fabricante WEG, 2024

Os itens que pertencem ao Estator são:

1. Carcaça
2. Núcleo de chapas
8. Enrolamento trifásico

Os itens que pertencem ao Rotor são:

7. Eixo
3. Núcleo de chapas
12. Barras e anéis de curto-circuito

Existem outras partes que fazem parte da construção do motor:

4. Tampa
5. Ventilador
6. Tampa defletora
9. Caixa de ligação
10. Terminais
11. Rolamentos

### 2.3.3 EFICIÊNCIA

A eficiência de um motor elétrico de indução é uma medida crucial que indica sua capacidade de converter energia elétrica em energia mecânica útil. Expressa como a relação entre a potência mecânica de saída e a potência elétrica de entrada, a eficiência é fundamental para avaliar o desempenho. As perdas de energia no motor podem ocorrer devido a vários fatores, como perdas no cobre, que ocorrem devido à resistência elétrica dos enrolamentos do estator e do rotor; perdas no ferro, devidas a histerese e correntes parasitas no núcleo de ferro laminado do estator; perdas mecânicas, que incluem atrito nos rolamentos e perdas por ventilação; e perdas adicionais, como perdas de escorregamento e perdas por efeito Joule.

A fórmula para calcular a eficiência é dada por:

$$\eta = \frac{P_{entrada} - P_{perdas}}{P_{entrada}} \cdot 100\% \quad (2.1)$$

O torque, que é a força rotacional produzida pelo motor, está intimamente ligado à eficiência. Nos motores de indução, o torque é gerado pela interação do campo magnético rotativo do estator com as correntes induzidas no rotor. A eficiência de um motor reflete sua capacidade de produzir torque com o mínimo de perdas energéticas, o que significa que motores mais eficientes geram mais torque para uma determinada quantidade de energia elétrica consumida, em contraste com motores menos eficientes. O escorregamento é outro conceito fundamental relacionado à eficiência. Ele representa a diferença entre a velocidade síncrona (a velocidade do campo magnético rotativo do estator) e a velocidade real do rotor. O escorregamento é necessário para que o motor de indução produza torque, mas altas taxas de escorregamento podem indicar ineficiência, pois mais energia é dissipada na forma de calor e menos é convertida em trabalho útil.

Diversos fatores influenciam a eficiência dos motores de indução. A escolha de materiais de alta qualidade para os enrolamentos e o núcleo do motor pode reduzir as perdas. Por exemplo, o uso de cobre nos enrolamentos diminui as perdas resistivas. A operação dentro das especificações de carga e a manutenção regular para evitar problemas mecânicos, como desgaste dos rolamentos, também podem melhorar a eficiência.

Em resumo, a eficiência dos motores de indução é significativa tanto econômica quanto ambientalmente. Motores mais eficientes consomem menos energia para realizar a mesma quantidade de trabalho, resultando em custos operacionais menores. Além disso, a redução no consumo de energia elétrica diminui a demanda por geração de energia, reduzindo as emissões de gases de efeito estufa e outros poluentes. Do ponto de vista de desempenho, motores eficientes geram menos calor, o que pode prolongar a vida útil do motor e reduzir a necessidade de sistemas de resfriamento adicionais.

## 2.4 BOMBAS CENTRÍFUGAS

### 2.4.1 DEFINIÇÃO

As bombas centrífugas são dispositivos mecânicos projetados para mover fluidos através da energia hidráulica. Esse tipo de bomba opera com base no princípio da força centrífuga: o fluido entra na bomba através do centro do impulsor, também conhecido como olho do impulsor, e é lançado para a periferia pela ação rotativa do impulsor. Durante esse processo, a velocidade do fluido aumenta significativamente, e essa energia cinética é subsequentemente convertida em pressão quando o fluido é direcionado para a saída da bomba através da voluta, que é a carcaça da bomba.

Existem diversos tipos de bombas centrífugas, cada um projetado para aplicações específicas. As bombas de sucção final, por exemplo, são amplamente utilizadas em sistemas de abastecimento de água, irrigação e em edifícios comerciais, devido à sua eficiência e versatilidade. As bombas de dupla sucção (ou bipartidas) são comuns em sistemas de abastecimento de água municipal e em sistemas de refrigeração industrial, onde grandes volumes de fluido precisam ser movimentados com eficiência. Já as bombas verticais em linha são frequentemente encontradas em sistemas de AVAC (aquecimento, ventilação e ar-condicionado) e em edifícios altos, onde o espaço é uma consideração importante. As bombas submersíveis são essenciais para a drenagem de águas residuais e poços profundos, além de serem utilizadas em estações de tratamento de esgoto e na mineração. As bombas multiestágio, por sua vez, são ideais para aplicações que exigem alta pressão, como caldeiras de alta pressão e dessalinização. Na indústria química e petroquímica, as bombas de processo químico são projetadas para manusear líquidos corrosivos e produtos químicos agressivos. Por último, as bombas de lodo são usadas principalmente na mineração e no tratamento de resíduos industriais para transportar polpas abrasivas contendo sólidos em suspensão.

No projeto, que será apresentado no Capítulo 4, utiliza-se a bomba de sucção final e a bomba bipartida, representadas pela Figura 3 e Figura 4, respectivamente.

Figura 3 – Bomba de Sucção final



Fonte: Fabricante KSB, 2024

Figura 4 – Bomba bipartida



Fonte: Fabricante KSB, 2024



### 3 METODOLOGIA

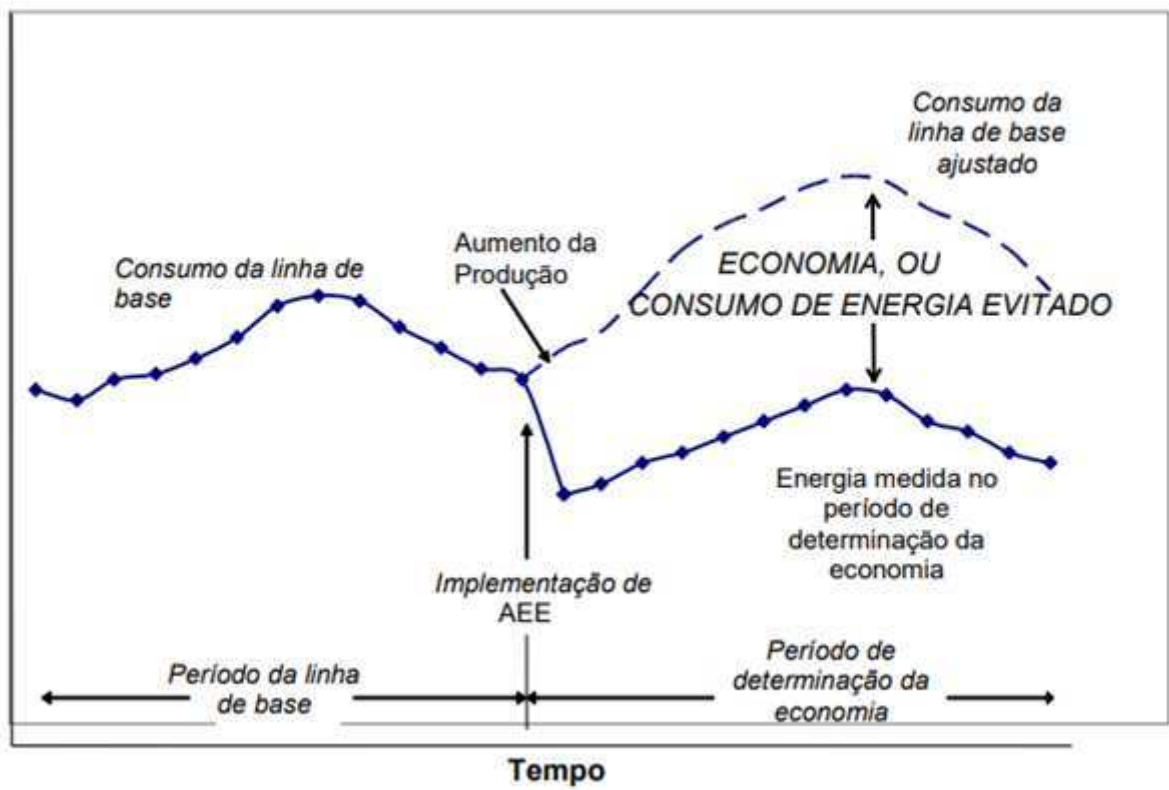
#### 3.1 MEDIDOR DE ENERGIA

A metodologia para aferir os resultados do projeto em termos de energia será fundamentada nas diretrizes estabelecidas na Opção B do PIMVP - "Medição Isolada das Ações de Eficiência Energética: Medição de todos os parâmetros". A energia é o resultado da multiplicação entre as variáveis 'tempo' e 'potência'. Portanto, a Opção B expressa a necessidade de medir todos os parâmetros chave, registrando o tempo e a potência do equipamento a ser eficientizado..

O PIMVP é o Protocolo Internacional de Medição e Verificação de Performance, versão 2012, diz que a economia de energia, água ou da demanda não pode ser medida diretamente, uma vez que economia representa a ausência do consumo de energia/água ou da demanda. A economia é determinada comparando-se o consumo medido anteriormente e o consumo medido posteriormente à implementação de um programa, e realizando ajustes adequados às alterações nas condições de uso. Em outras palavras, é necessário medir o equipamento pelo mesmo período antes (denominado Linha de Base) e após (denominado Determinação) o processo de eficientização, a fim de obter a economia real de energia. A Equação 3.1 traduz em expressão matemática o significado de Economia de Energia que é o resultado da subtração entre o Consumo da Linha de Base (Consumo Antes) e Consumo da Determinação (Consumo Depois). A Figura 5 expressa através do exemplo de um gráfico as diferenças de consumo nos dois períodos.

$$EconomiaEnergia = ConsumoAntes - ConsumoDepois \quad (3.1)$$

Figura 5 – Exemplo de histórico de consumo de energia



Fonte: PIMVP, 2012

Seguindo as regras estabelecidas pelo PIMVP, com a Opção B, todos os parâmetros serão registrados durante um período de 7 dias antes e 7 dias após a implementação do projeto, com uma precisão de 10% e uma confiabilidade de 95%. Esses dados serão compilados e utilizados para calcular a energia economizada e a redução na demanda durante os horários de ponta.

### 3.2 MEDIDOR DE VAZÃO

A vazão é um parâmetro de importância, pois afeta diretamente o consumo de energia na instalação. Em termos técnicos, também seguindo o PIMVP (EVO 10000-1:2012), a vazão de um sistema pode ser considerada como Variável independente. A Variável independente é um parâmetro que pode mudar regularmente e causar impacto mensurável no consumo de energia de um sistema ou instalação. Por esse motivo monitora-se a vazão nas saídas dos conjuntos motobomba de forma a obter a correlação por regressão linear com o consumo de energia elétrica, que é uma técnica estatística utilizada para entender a relação entre duas variáveis.

A regressão linear é um método para modelar a relação entre duas variáveis, onde uma variável, a variável independente (vazão), é usada para prever ou explicar a outra variável, a variável dependente (consumo de energia), usando uma linha reta. No caso apresentado ao decorrer deste documento, a regressão linear será empregada para relacionar as vazões medidas no mesmo sistema com a energia consumida em diferentes épocas do ano. A demanda de água é influenciada pela estação do ano, no verão o consumo de água é muito maior que no inverno, portando um medidor instalado nessas épocas do ano registrará diferentes vazões e conseqüentemente diferentes consumos de energia, portanto será fundamental confrontar os consumos do motor atual e motor proposto como se ambos estivessem fornecendo a mesma vazão, por isso utiliza-se a regressão.

### 3.3 MEDIDOR DE PRESSÃO

A pressão, perda ou altura manométrica real é a segunda ordenada que caracteriza a curva do sistema. Instala-se o manômetro a jusante da válvula de retenção do barrilete para obter a pressão do sistema naquele momento. A pressão aferida significa quantos metros de coluna d'água (mca) o fluido deverá vencer para chegar até o local onde é destinado.

## 4 ESTUDO DE CASO

### 4.1 APRESENTAÇÃO DO ESCOPO INICIAL

Para o estudo de caso foram selecionadas duas ETAs da mesma Unidade Consumidora (UC), em locais distintos, mas pertencentes ao Departamento de Água e Esgoto (DAE). Com o objetivo de manter os dados em sigilo, as ETAs serão denominadas como ETA I e ETA II, e o projeto como um todo será intitulado como: Eficientização Energética nos Sistemas de Bombeamento do DAE. Os conjuntos motobombas contemplados funcionam em regime contínuo, ou seja, disponíveis 24 horas todos os dias da semana e representam 53,60% do consumo total dos demais usos finais da UC, além de terem um rendimento inferior aos modelos modernos. Essa perspectiva sinaliza um forte potencial a receber eficientização energética. As Figuras 6 e 7 a seguir ilustram a casa de máquinas da ETA I e ETA II, respectivamente.

Figura 6 – Casa de máquinas ETA I



Fonte: Elaboração própria

Figura 7 – Casa de máquinas ETA II



Fonte: Elaboração própria

O sistema motriz da unidade ETA I, ilustrado pela Figura 8, apresenta um conjunto com um motor de 400 CV, e há um conjunto de backup com as mesmas especificações, porém este último não está incluído na proposta devido ao seu uso limitado ao longo do ano, sendo utilizado apenas durante períodos de manutenção. Além do motor principal, o sistema atual de eficiência também engloba uma bomba com capacidade de 600 m<sup>3</sup>/h e 105 mca (metros de coluna d'água), conforme indicado na placa. Entretanto, após análises de campo e informações fornecidas pelo DAE, foi observado que a bomba opera fora das condições originais para as quais foi projetada, inclusive com modificação no rotor. Esta constatação é respaldada pela leitura do manômetro presente na linha de recalque. A operação utiliza um método misto de ação, fornecendo água tanto diretamente às residências da região adjacente à unidade, quanto abastecendo outras áreas através do enchimento de reservatórios elevados. O foco deste projeto recai sobre o conjunto que é acionado por um inversor de frequência, com o controle de rotação sendo realizado manualmente com base na análise do nível dos reservatórios no centro de telemetria do DAE.

Figura 8 – Conjunto motobomba contemplado - ETAI



Fonte: Elaboração própria

Figura 9 – Dados de placa do motor atual - ETA I



Fonte: Elaboração própria

Figura 10 – Dados de placa da bomba atual - ETA I



Fonte: Elaboração própria

O sistema motriz da ETA II é composto por um motor de 25 CV, ilustrado pela Figura 11, e há um conjunto idêntico de backup, porém este último não está incluído na proposta devido à sua inatividade. Após análises realizadas, concluiu-se que não há necessidade ou vantagem em substituir a bomba atual. Portanto, a troca da bomba não está dentro do escopo deste sistema. A operação abastece um reservatório elevado localizado na própria área da unidade, responsável por distribuir água tratada para as áreas circundantes. O conjunto realiza a sucção do reservatório principal da unidade e é acionado por softstarter.

Figura 11 – Motor contemplado - ETA II



Fonte: Elaboração própria

Figura 12 – Dados de placa do motor atual - ETA II



Fonte: Elaboração própria



A Tabela 1 resume os dados de placa dos motores contemplados e a Tabela 2 resume os dados de placa da bomba existente.

Tabela 1 – Dados de placa dos motores contemplados

Dados do Motor	ETA I	ETA II
Potência (CV/kW)	400/300	25/18,5
Carcça	Sem informação	160L
Rotação nominal (rpm)	1770	1755
Tensão (V)	440	440
Corrente (A)	486	32,2
Polos	4	4

Fonte: Elaboração própria

Tabela 2 – Dados de placa da bomba contemplada

Característica da Bomba Existente	
Modelo	RDL 250-500 B (Bipartida)
Vazão ( $m^3/h$ )	600
Altura manométrica (mca)	105
Rotação (rpm)	440

Fonte: Elaboração própria

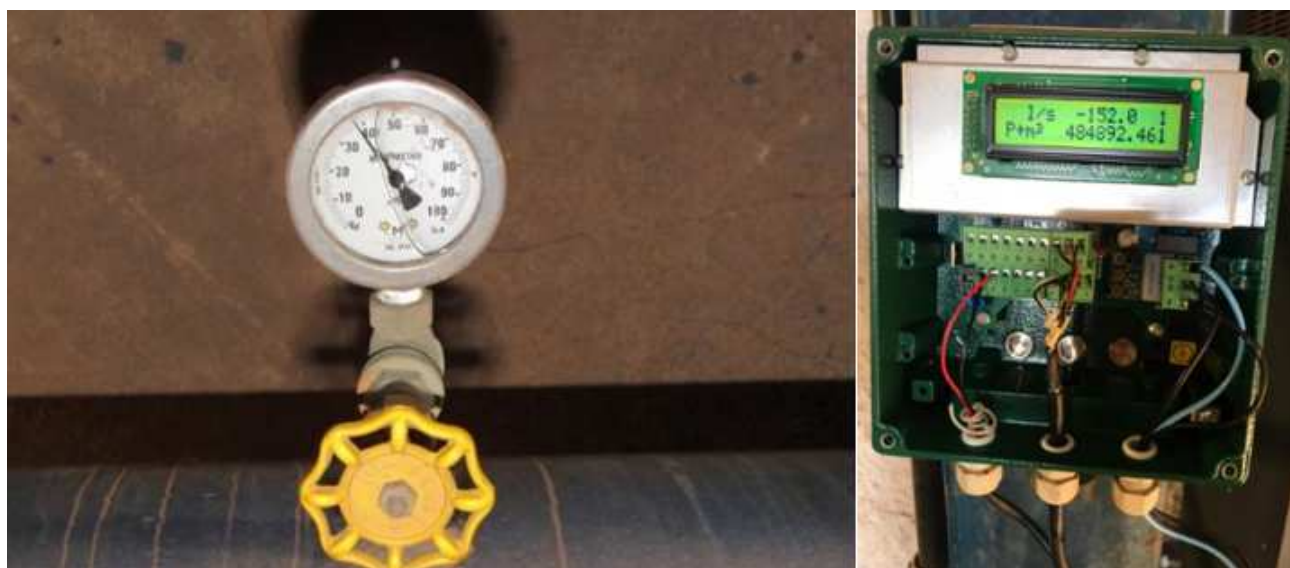
## 4.2 DIMENSIONAMENTO DO SISTEMA

O dimensionamento é uma etapa muito importante de um projeto de bombeamento, nela é possível entender o comportamento do sistema e a partir dessa compreensão é possível estudar os prováveis equipamentos mais eficientes que irão substituir os antigos e modular o tempo de funcionamento visando economia de energia, sem que haja prejuízos em termos de abastecimento de água.

### 4.2.1 DIMENSIONAMENTO DO SISTEMA ETA I

Inicialmente, o ponto de operação estava estabelecido em 105 mca e 600 m<sup>3</sup>/h. Após coletar informações nos pontos de medição existentes na instalação do cliente, foi verificado que o sistema opera atualmente com uma pressão média de 40 mca e uma vazão média de 650 m<sup>3</sup>/h, conforme confirmado pela análise de instrumentação in loco. A Figura 13 elucida a pressão atual no manômetro e a vazão em momento de teste do sistema no medidor de vazão.

Figura 13 – Manômetro com pressão atual e medidor de vazão



Fonte: Elaboração própria

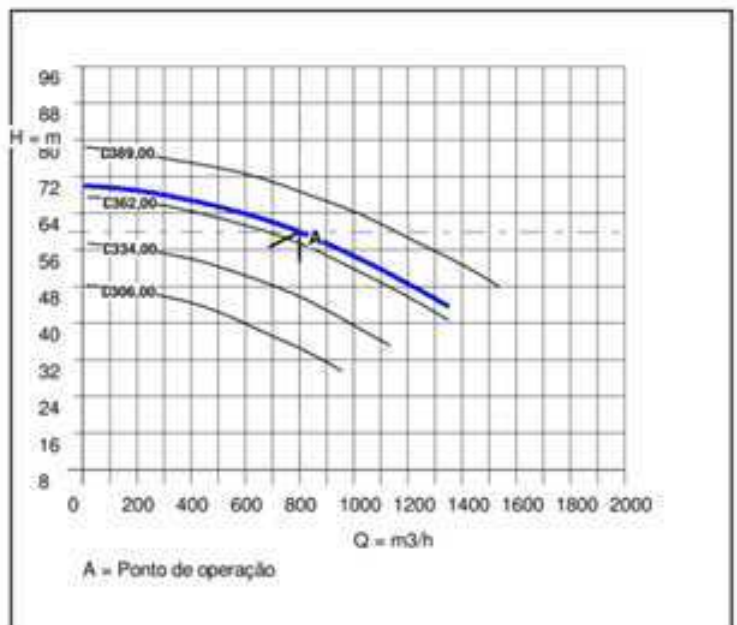
Com o ponto de operação observado em campo fica distante da região de maior eficiência da bomba existente, houve a busca por aumentar a eficiência da bomba hidráulica. Assim, em colaboração com os técnicos do DAE e da KSB, foi realizada a seleção de uma nova bomba através do software KSB EasySelect, visando um ponto de operação adequado às novas condições de operação da unidade. O ponto de operação foi definido para 60 mca e 800 m<sup>3</sup>/h, visando aumento de demanda a longo prazo, em vista da vida útil do equipamento de 15 anos. É importante ressaltar que a demanda atual, de aproximadamente 650 m<sup>3</sup>/h, satisfaz as necessidades das regiões abastecidas pelo conjunto contemplado. A Figura 14 ilustra a curva da bomba OMEGA 250-370 C sugerida pelo software da KSB.

Figura 14 – Curva da bomba selecionada no ponto de operação definido

***Bomba Modelo: OMEGA 250-370 C***

**Dados Operacionais:**

Vazão	: 800,00	m <sup>3</sup> /h
Amr	: 60,00	m
NPSH (Requerido)	: 5,10	m
Rendimento	: 83,00	%
Diam. Rotor Projeto	: 368,00	mm
Líquido Bombeado	: ÁGUA	
Temperatura	: 25	°C
Densidade	: 1,000	Kgf/dm <sup>3</sup>
Velocidade	: 1750	rpm
Viscosidade	: 1,00	CST
Potência Consumida:	214,20	CV



Fonte: Fornecimento do fabricante KSB

#### 4.2.2 DIMENSIONAMENTO DO SISTEMA ETA II

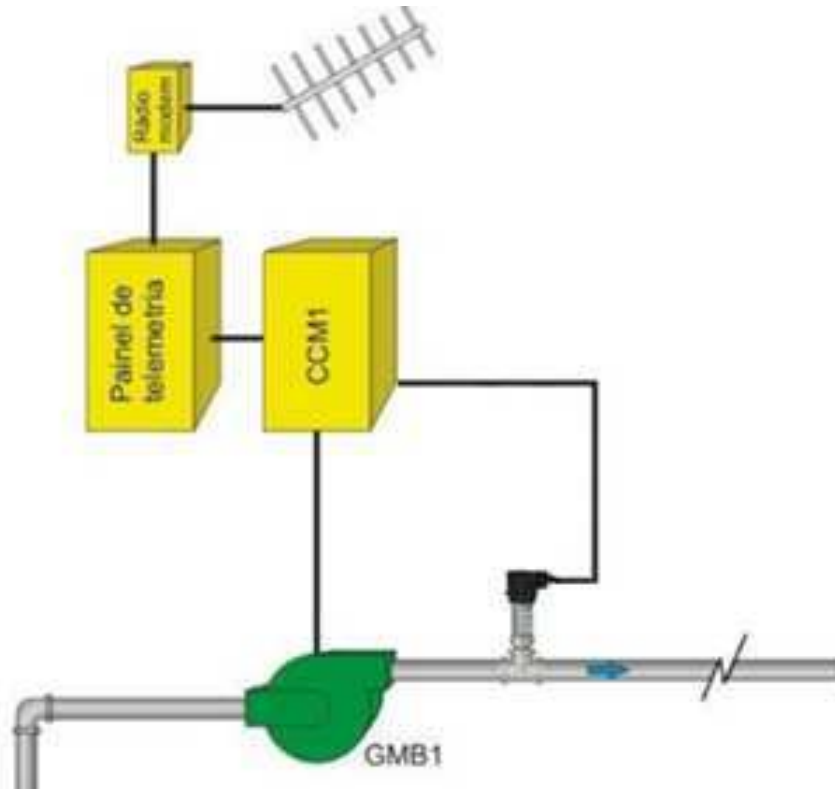
O sistema que representa a ETA II não possui variação de vazão, atua sempre no mesmo ponto de operação, ou seja, sua operação é mais simples, sendo realizada através do controle de nível do reservatório elevado que aciona quando está baixo e desligado quando atinge o nível cheio. Ademais a bomba existente atende este único ponto. Devido a essas questões não houve necessidade de trocar a bomba.

### 4.3 AUTOMAÇÃO

#### 4.3.1 AUTOMAÇÃO DO SISTEMA ETA I

Na proposta de garantir uma operação mais eficiente do sistema da ETA I, é considerada a utilização de automação com controle de rotação, realizado por inversor de frequência, em função da pressão na linha de recalque. Durante os horários de baixo consumo de água pela população, o sistema pode apresentar uma elevação excessiva da pressão, acarretando perdas de água, riscos de rompimento em pontos críticos e consumo desnecessário de energia. Na Figura 15 é apresentado um exemplo ilustrativo da automação proposta.

Figura 15 – Exemplo ilustrativo da automação do sistema



Fonte: Alfacom Telemetria, 2024

A curva do sistema foi identificada a partir da variação do inversor de frequência atual, realizando o mapeamento da vazão e pressão em diferentes rotações. Para determinação da curva da bomba proposta foram utilizadas as equações de similaridade, que em seu conceito diz que a operação de bombas em velocidade variável obedece ao princípio da semelhança, no qual uma bomba é sempre homóloga a si mesma em velocidades de rotação distintas para o mesmo ponto de rendimento. Ela governa as relações entre a velocidade (N), a vazão (Q), a altura manométrica (H) e a potência hidráulica (P) na operação de bombas em velocidade variável. A vazão (Q) varia proporcionalmente com a velocidade (N), a altura manométrica (H) varia com o quadrado da velocidade (N) e o consumo (P) varia com o cubo da velocidade (N). O benefício da economia que será gerado pela redução da rotação nos momentos de menor demanda será considerado durante a etapa das medições para comprovação da economia. A seguir são apresentadas as equações de similaridade para sistemas de bombeamento.

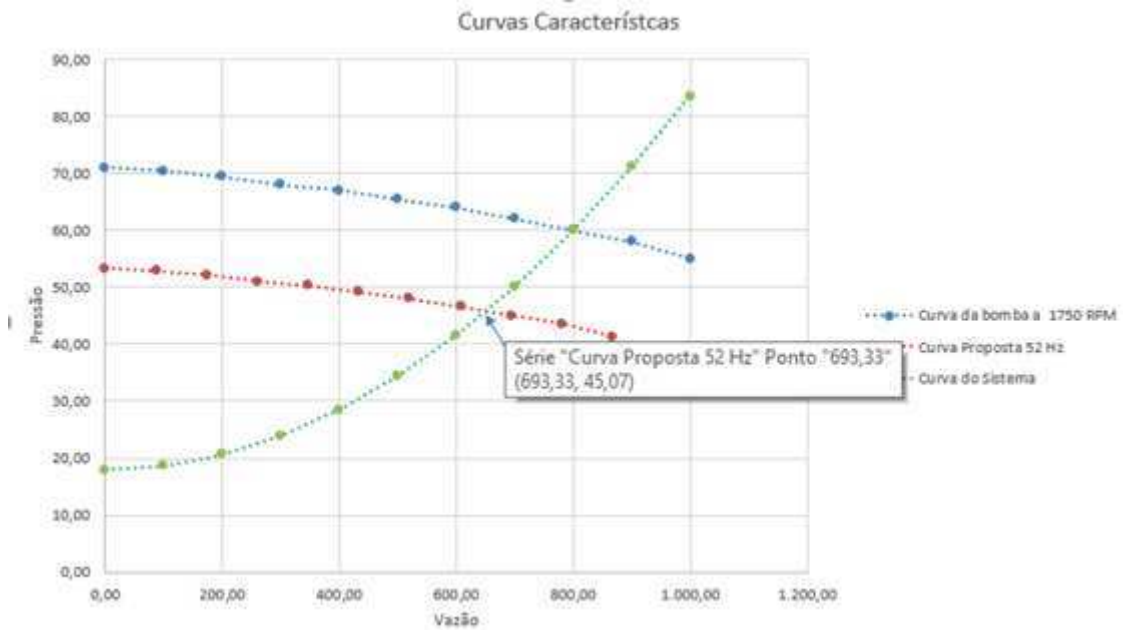
$$\frac{Q_1}{Q_2} = \frac{N_1}{N_2} \quad (4.1)$$

$$\frac{H_1}{H_2} = \frac{N_1^2}{N_2^2} \quad (4.2)$$

$$\frac{P_1}{P_2} = \frac{N_1^3}{N_2^3} \quad (4.3)$$

Na Figura 16, é possível observar a curva da bomba proposta em rotação nominal (azul), a curva da bomba com rotação reduzida para a operação proposta (vermelho) e a curva do sistema estimada pelas informações fornecidas pelo DAE (verde). Utiliza-se, portanto, a vazão de 693,33 m<sup>3</sup>/h obtida da curva do sistema, para alcançar a respectiva velocidade. Como pôde ser observado na Figura 14, o ponto de operação da bomba na rotação nominal (1750 rpm) é de 60 mca e 800 m<sup>3</sup>/h.

Figura 16 – Curvas características do sistema proposto



Fonte: Elaboração própria

Utilizando a Equação 4.1, da lei de similaridade, será obtido a rotação sugerida para que o ponto de operação desejado seja atendido.

$$\frac{800}{693,33} = \frac{1750}{N_2} \quad (4.4)$$

$$N_2 = 1515,93 \text{ rpm} \quad (4.5)$$

Com a rotação determinada, utilizando a fórmula de determinação da velocidade do motor apresentada abaixo.

$$n = \frac{120 \cdot f}{P} \quad (4.6)$$

$$f = \frac{n \cdot P}{120} \quad (4.7)$$

$$f = \frac{1515,93 \cdot 4}{120} \quad (4.8)$$

$$f = 50,53 \text{ Hz} \quad (4.9)$$

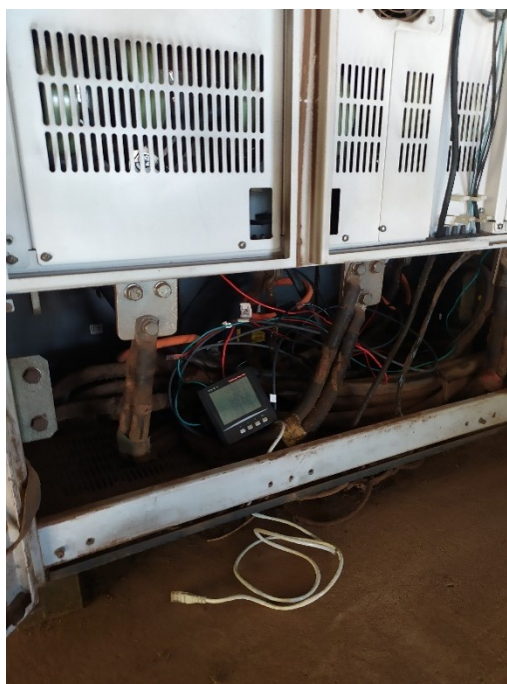
O valor da frequência considerado será 50,53 Hz calculado, bem próximo do valor de 52 Hz estimado na curva da Figura 16. Esse resultado nos dá uma rotação de 1515,93 rpm, garantindo pleno funcionamento em possíveis perdas não conhecidas que possam existir no sistema de recalque.

Pela lei de similaridade com a frequência em 50,53 Hz, resulta no ponto de operação de 45,07 mca e 693,33 m<sup>3</sup>/h (conforme mostrado na Figura 16). Isso indica que o sistema calculado terá uma vazão ligeiramente superior às condições atuais de demanda, que atualmente é de 650 m<sup>3</sup>/h. Esta análise reforça mais uma vez a abordagem conservadora na avaliação dos benefícios a serem gerados pelo projeto.

#### 4.4 APRESENTAÇÃO DO ESCOPO PROPOSTO

A infraestrutura da rede de distribuição de energia urbana engloba todas as instalações que interligam residências, estabelecimentos comerciais e industriais, seja por meio de redes aéreas ou subterrâneas. O escopo proposto foi obtido após estudos eletromecânicos, ou seja, dos motores e bombas dos sistemas contemplados no DAE. Para entender o perfil de funcionamento dos sistemas motrizes atuais, instalou-se o medidor de energia, no quadro de comando de motores (QCM) de cada conjunto, por um período de 7 dias completos afim de caracterizar um ciclo de funcionamento. Com isso tornou-se possível interpretar dados de tempo de funcionamento, tempo de funcionamento no horário de ponta (FCP), fator de carregamento e consumo dos motores atuais para estimar as economias de energia.

Figura 17 – Medidor instalado no QCM do conjunto - ETA I



Fonte: Elaboração própria



Figura 18 – Medidor instalado no QCM do conjunto - ETA II



Fonte: Elaboração própria

O tempo de funcionamento e o tempo de funcionamento na ponta são parâmetros estratégicos para um estudo de eficiência energética associada à redução de custos com energia elétrica. O horário de ponta é composto por três horas diárias consecutivas, definido pela distribuidora, levando em consideração a curva de carga do seu sistema elétrico e com ele é possível calcular o FCP (Fator de Coincidência na Ponta) indicativo em % do período em que um equipamento consome entre as três horas. Esse período é aprovado pela ANEEL para toda a área de concessão ou permissão da distribuidora e durante ele o custo da energia elétrica é maior em relação ao restante do dia. Não se aplica aos sábados, domingos, terça-feira de carnaval, sexta-feira da Paixão, Corpus Christi e aos feriados nacionais dos dias 1º de janeiro, 21 de abril, 1º de maio, 7 de setembro, 12 de outubro, 2 de novembro, 15 de novembro e 25 de dezembro.

O fator de carregamento ( $F_c$ ) é um parâmetro interessante para verificar o dimensionamento de um motor. Esse parâmetro é obtido através da fração entre a Potência de trabalho ( $P_t$ ) e a Potência nominal do motor ( $P_n$ ).

$$F_c = \frac{P_t}{P_n} \quad (4.10)$$

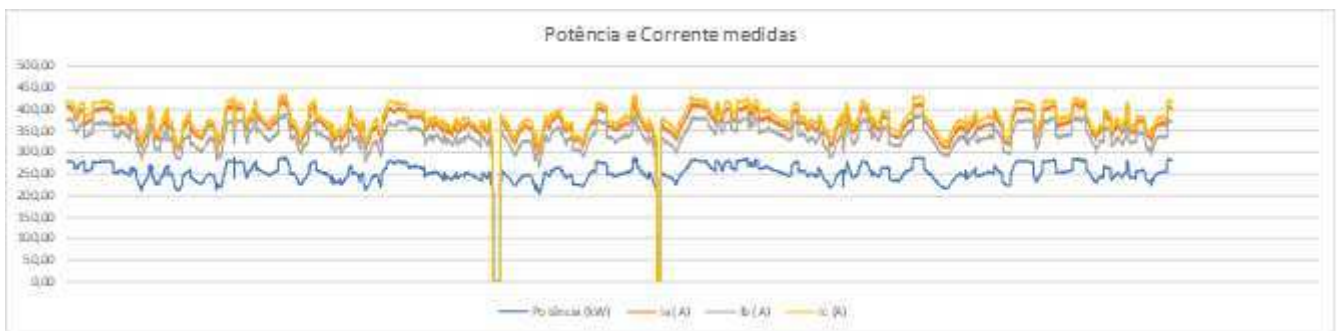
Um indicador de que o motor está bem dimensionado é se o resultado for acima de 75%, ou seja 0,75. Caso o valor seja abaixo, não se afirma que ele está sobre dimensionado, pois é necessário analisar se a carga há grande inércia de partida ou se em algum momento do sistema há aumento severo de carga. Para o sistema de bombeamento desse estudo o

aumento de carga severo não acontece.

#### 4.4.1 ESCOPO PROPOSTO ETA I

Após a retirada do analisador de energia, tornou-se factível examinar as informações obtidas durante o período de medição. Plotou-se as medições de potência juntamente com as correntes trifásicas, confrontando esses parâmetros com a finalidade de constatar que medição está correta. Com o aumento da potência, solicitada pela carga as correntes aumentam proporcionalmente.

Figura 19 – Medições gráficas motor de 400 CV



Fonte: Elaboração própria

Para cada dia de medição foram alcançados valores para Potência, Correntes, Tensões e Fator de Potência, possibilitando ter a média desses valores ao final dos 7 dias. As Tabelas 3 a 5 exibem os valores encontrados. Observa-se desbalanceamento de corrente na fase B em relação às fases A e C na Tabela 4.

Tabela 3 – Dados de tensão do motor de 400 CV

Dias de Medição	Tensão A (V)	Tensão B (V)	Tensão C (V)
Dia 1	443,81	443,93	444,14
Dia 2	443,31	443,62	443,80
Dia 3	444,31	444,64	444,82
Dia 4	443,88	444,21	444,19
Dia 5	445,74	446,02	445,58
Dia 6	445,77	446,15	445,47
Dia 7	445,08	445,24	445,12
Média	444,56	444,83	444,73

Fonte: Elaboração própria

Tabela 4 – Dados de corrente do motor de 400 CV

Dias de Medição	Corrente A (A)	Corrente B (A)	Corrente C (A)
Dia 1	362,86	334,09	375,76
Dia 2	366,41	337,56	379,77
Dia 3	361,05	332,58	374,47
Dia 4	363,12	335,28	376,48
Dia 5	374,63	347,93	388,98
Dia 6	359,83	335,64	374,75
Dia 7	373,25	345,71	386,43
Média	365,88	338,40	379,52

Fonte: Elaboração própria

Tabela 5 – Dados de medição do motor de 400 CV

Dias de Medição	Potência Média (W)	Demanda na Ponta (kW)	Fator de Potência	kWh/dia
Dia 1	250.874,61	239,14	0,9046	6.020,99
Dia 2	253.503,10	248,67	0,9021	6.084,07
Dia 3	250.154,83	238,59	0,9017	5.732,71
Dia 4	251.240,54	221,98	0,9012	5.899,97
Dia 5	260.770,95	0,00	0,8831	6.258,50
Dia 6	250.368,19	0,00	0,8932	6.008,84
Dia 7	259.249,40	245,82	0,9011	6.221,99
Média	253.737,37	238,84	0,8981	6.032,44

Fonte: Elaboração própria

Os resultados da medição para o conjunto atual contemplado na ETA I por um período de 7 dias comprovam que o motor funciona aproximadamente 24h por dia, portanto também inclui quase todo o horário de ponta. Destaca-se que nos dias 5 e 6 as linhas de demanda na ponta estão zeradas, devido ao final de semana, onde não há cobrança.

Tabela 6 – Tempo de funcionamento e fator de coincidência na ponta – ETA I

Dias de Medição	Ligado	Ponta	FCP
Dia 1	24h	3,00h	1,00
Dia 2	24h	3,00h	1,00
Dia 3	22,92h	3,00h	1,00
Dia 4	23,48h	2,77h	0,92
Dia 5	24h	0,00h	0,00
Dia 6	24h	0,00h	0,00
Dia 7	24h	3,00h	1,00
Média	23,77h	2,95h	0,98

Fonte: Elaboração própria

O primeiro estudo será sobre o fator de carregamento do motor atual, pela equação a seguir. Válido ressaltar que a potência do motor em CV foi convertida para kW, para cada unidade de cavalo temos 0,7355 kW. A potência de trabalho foi adotada como a potência mecânica requerida pela nova bomba na ponta do eixo do motor. Para fins de conversão de energia elétrica em mecânica multiplica-se a potência elétrica medida pelo rendimento do motor, como na placa do motor da ETA I não está nítido o rendimento, adotou-se o valor de 0,91 para o cálculo.

$$F_c = \frac{157,4}{294,2 * 0,91} = 0,59 \quad (4.11)$$

O fator de carregamento foi abaixo dos 75%, portando este motor será substituído. A escolha do motor teve como base a potência nominal demandada pela carga (nova bomba de 214,2 CV), porém seguindo orientações do fabricante da bomba adiciona-se um valor de 10%, totalizando uma carga aproximada de 235,62 CV. A potência nominal comercial mais próxima é 250 CV. O sistema proposto foi um motor W22 Super Premium 250 CV 4P 315 S/M 3F 220/380/440 V da fabricante WEG.

Posteriormente, é necessário calcular outro parâmetro importante, o torque necessário no ponto de operação em kgfm. A equação do torque é apresentada a seguir.

$$T = \frac{P}{\frac{2 \cdot \pi \cdot n}{60}} \cdot 0,10197162 \quad (4.12)$$

A variável P é a potência absorvida pela carga em kW e a variável n é a rotação do eixo em rotações por minuto. Utilizando novamente a lei da similaridade, agora a Equação 3 demonstrada anteriormente, calcula-se a potência no ponto de operação calculado para a velocidade em 52 Hz.

$$\frac{P_1}{P_2} = \frac{N_1^3}{N_2^3} \quad (4.13)$$

$$\frac{214,2}{P_2} = \frac{1750^3}{1560^3} \quad (4.14)$$

$$P_2 = 151,73 \text{ CV} \quad (4.15)$$

ou

$$P_2 = 111,6 \text{ kW} \quad (4.16)$$

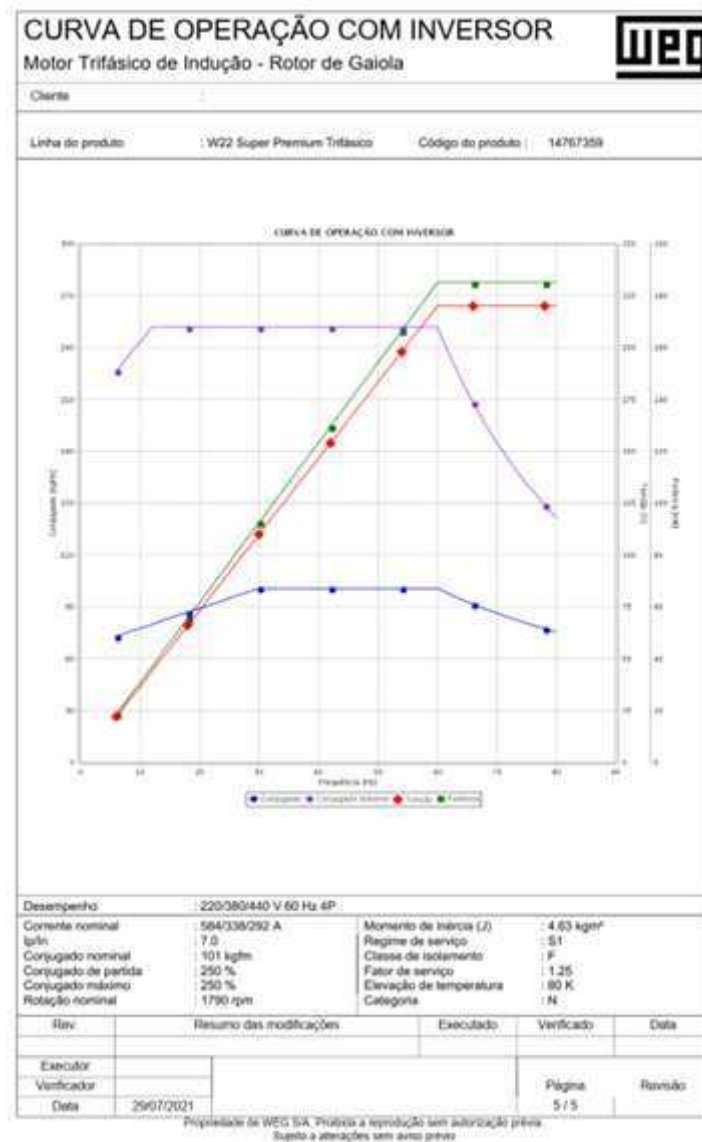
O torque necessário no ponto de operação será:

$$T = \frac{111600}{\frac{2 \cdot \pi \cdot 1560}{60}} \cdot 0,10197162 \quad (4.17)$$

$$T = 69,66 \text{ kgfm} \quad (4.18)$$

Comparando este resultado com o catálogo do motor proposto, Figura 20, nas curvas de operação com inversor de frequência, constata-se que a capacidade do torque nominal fornecido pelo motor é de 101kgfm, portanto este motor atende as necessidades de torque da carga, a bomba centrífuga proposta.

Figura 20 – Conjugado nominal operando com inversor de frequência



Fonte: Fornecido pelo fabricante WEG

O inversor de frequência foi escolhido com base no número de polos e a corrente máxima de operação do motor proposto. As Tabelas 7 a 9 resumem os dados de placa do motor, bomba e inversor de frequência propostos.

Tabela 7 – Dados gerais do motor proposto

Característica do motor proposto	
Potência (CV/kW)	250/185
Carcaça	315S/M
Rotação (rpm)	1790
Tensão (V)	440
Corrente (A)	292
Polos	4
Rendimento Nominal	96,80%

Fonte: Elaboração própria

Tabela 8 – Dados gerais da bomba proposta

Característica da Bomba Proposta	
Modelo	Omega 250-370 C
Vazão (m <sup>3</sup> /h)	800
Altura manométrica (mca)	60
Rotação (rpm)	1750
Potência requisitada (CV)	214,2

Fonte: Elaboração própria

Tabela 9 – Dados gerais do inversor de frequência proposto

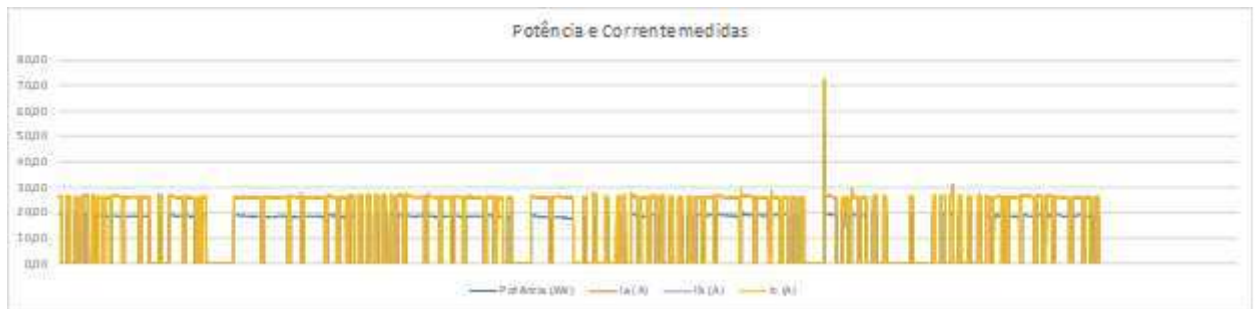
Característica do Inversor Proposto	
Modelo	CFW110370T4SZ
Corrente nominal (A)	370
Tensão Nominal (V)	380-440

Fonte: Elaboração própria

#### 4.4.2 ESCOPO PROPOSTO ETA II

Seguindo o mesmo raciocínio, instalou-se o medidor de potência por um período de 7 dias com a finalidade de constatar o perfil de acionamento, para determinar o tempo de funcionamento, que será importante para indicar a economia, nos tópicos seguintes.

Figura 21 – Medições gráficas motor de 25 CV



Fonte: Elaboração própria

Para cada dia de medição foram alcançados valores para Potência, Correntes, Tensões e Fator de Potência, possibilitando ter a média desses valores ao final dos 7 dias. As Tabelas 10 a 12 exibem os valores encontrados.

Tabela 10 – Dados de tensão do motor de 25 CV

Dias de Medição	Tensão A (V)	Tensão B (V)	Tensão C (V)
Dia 1	444,05	443,38	442,95
Dia 2	443,83	443,09	442,60
Dia 3	444,27	443,59	443,11
Dia 4	440,91	440,22	440,01
Dia 5	449,34	449,02	448,32
Dia 6	450,70	450,87	449,66
Dia 7	445,88	445,42	444,86
Média	445,57	445,08	444,50

Fonte: Elaboração própria



Tabela 11 – Dados de corrente do motor de 25 CV

Dias de Medição	Corrente A (A)	Corrente B (A)	Corrente C (A)
Dia 1	26,07	26,32	26,46
Dia 2	25,89	26,15	26,32
Dia 3	26,10	26,34	26,48
Dia 4	25,97	26,24	26,33
Dia 5	26,06	26,15	26,38
Dia 6	26,26	26,09	26,49
Dia 7	26,105	26,28	26,45
Média	26,07	26,22	26,42

Fonte: Elaboração própria

Tabela 12 – Dados de medição do motor de 25 CV

Dias de Medição	Potência Média (W)	Demanda na Ponta (kW)	Fator de Potência	kWh/dia
Dia 1	18.673,84	16,15	0,9260	277,62
Dia 2	18.510,83	15,34	0,9255	310,36
Dia 3	18.684,35	16,36	0,9255	314,21
Dia 4	18.436,14	9,48	0,9250	217,24
Dia 5	18.950,27	0,00	0,9304	296,57
Dia 6	19.138,98	0,00	0,9335	145,46
Dia 7	18.772,13	15,94	0,9272	294,41
Média	18.738,087	14,65	0,9276	265,12

Fonte: Elaboração própria

Com as medições também foi possível definir o tempo de funcionamento e o funcionamento na ponta deste conjunto. A medição no conjunto atual de 25 CV no período de 7 dias prova que, em média, aproximadamente 10h por dia o motor encontra-se desligado, porém enquanto permanece em funcionamento abrange 78% do tempo no horário de ponta.

Tabela 13 – Tempo de funcionamento e fator de coincidência na ponta – ETA II

Dias de Medição	Ligado	Ponta	FCP
Dia 1	14,87h	2,58h	0,86
Dia 2	16,77h	2,47h	0,82
Dia 3	16,82h	2,65h	0,88
Dia 4	11,78h	1,48h	0,49
Dia 5	15,65h	0,00h	0,00
Dia 6	7,60h	0,00h	0,00
Dia 7	1,68h	2,57h	0,86
Média	14,17h	2,35h	0,78

Fonte: Elaboração própria

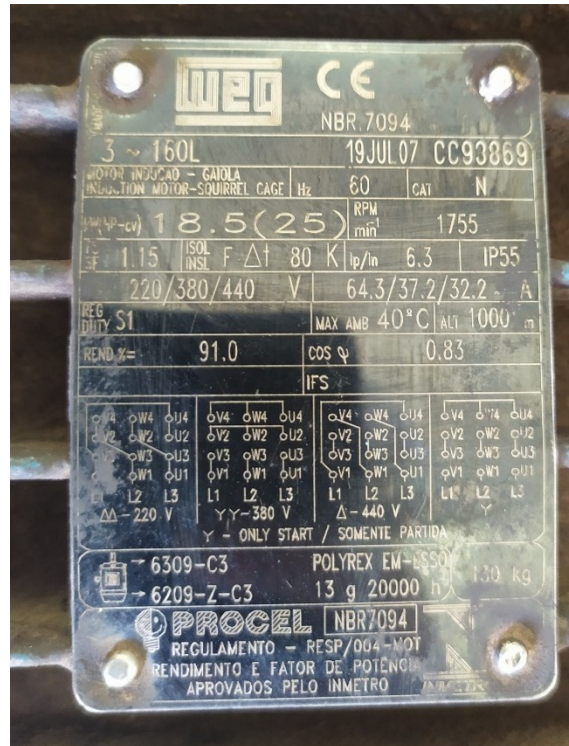
A análise do fator de carregamento do motor atual irá considerar a potência elétrica medida de 18,34 CV. A potência nominal na ponta do eixo do motor atual em CV foi convertida para kW, multiplicando 25 por 0,7355, e posteriormente dividida pelo rendimento dado na placa de 0,91. Essa operação transforma a potência mecânica no eixo do motor em potência elétrica.

$$F_c = \frac{18,74}{\frac{18,3875}{0,91}} = 0,93 \quad (4.19)$$

O fator de carregamento foi acima dos 75%, porém um motor moderno, com melhor rendimento proporcionará maior economia de energia. O motor proposto foi um motor W22 Super Premium 25 CV 4p 160L 3F 220/380/440 V da fabricante WEG.

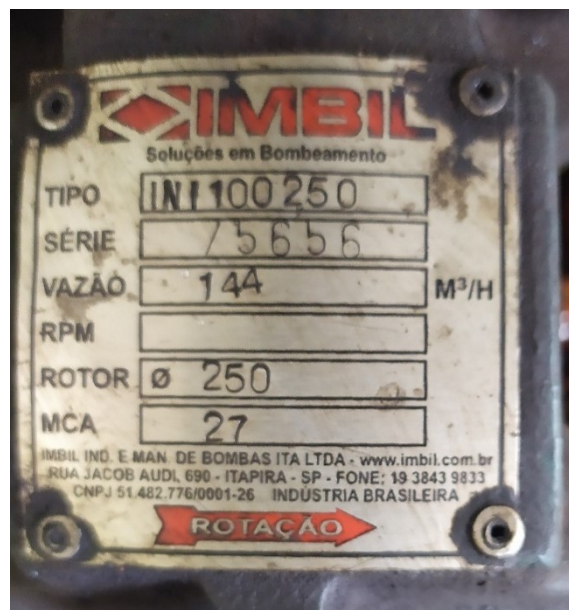
O torque necessário foi calculado considerando os dados de placa do motor atual, pois a bomba atual não apresentava dados necessários na placa. Assim o torque do motor atual é comparado com o do motor proposto, se o torque do motor proposto for maior ou igual ele atenderá a carga. As Figuras 22 e 23 mostram estes fatos respectivamente. A equação do torque é apresentada a seguir.

Figura 22 – Dados de placa do motor contemplado



Fonte: Elaboração própria

Figura 23 – Dados de placa da bomba não contemplada



Fonte: Elaboração própria

$$T = \frac{P}{\frac{2 \cdot \pi \cdot n}{60}} \cdot 0,10197162 \quad (4.20)$$


O torque do motor atual, com dados nominais será:

$$T = \frac{18387,5}{\frac{2 \cdot \pi \cdot 1755}{60}} \cdot 0,10197162 \quad (4.21)$$

$$T = 10,2 \text{ kgfm} \quad (4.22)$$

Comparando este resultado com o catálogo do motor proposto, Figura 24, na folha de dados oferecida pela fabricante, conclui-se que a capacidade do torque nominal fornecido pelo motor é de 10,1kgfm, portanto este motor atenderá as necessidades de torque da carga.

Figura 24 – Conjugado nominal máximo

FOLHA DE DADOS						
Motor Trifásico de Indução - Rotor de Gaiola						
Cliente : _____						
Linha do produto		: W22 Super Premium Trifásico		Código do produto : 15199200		
Carcaça	: L160L	Tempo de rotor bloqueado	: 36s (frio) 20s (quente)			
Potência	: 18.5 kW (25 HP-cv)	Elevação de temperatura	: 80 K			
Número de polos	: 4	Regime de serviço	: S1			
Frequência	: 60 Hz	Temperatura ambiente	: -20°C a +40°C			
Tensão nominal	: 220/380/440 V	Altitude	: 1000 m			
Corrente nominal	: 63.6/36.8/31.8 A	Grau de proteção	: IPW55			
Corrente de partida	: 541/313/270 A	Método de refrigeração	: IC411 - TFVE			
Ip/In	: 8.5	Forma construtiva	: B3D			
Corrente a vazio	: 31.2/18.1/15.6 A	Sentido de rotação <sup>1</sup>	: Ambos			
Rotação nominal	: 1776 rpm	Nível de ruído <sup>2</sup>	: 64.0 dB(A)			
Escorregamento	: 1.33 %	Método de partida	: Partida direta			
Conjugado nominal	: 10.1 kgfm	Massa aproximada <sup>3</sup>	: 169 kg			
Conjugado de partida	: 320 %					
Conjugado máximo	: 350 %					
Classe de isolamento	: F					
Fator de serviço	: 1.25					
Momento de inércia (J)	: 0.1880 kgm <sup>2</sup>					
Categoria	: N					
Potência	50%	75%	100%	Esforços na fundação		
Rendimento (%)	92.2	93.5	94.1	Tração máxima : 474 kgf		
Cos Φ	0.60	0.73	0.81	Compressão máxima : 643 kgf		
Tipo de mancal	:	<b>Dianteiro</b>		<b>Traseiro</b>		
Vedação	:	6309 ZZ C3		6209 ZZ C3		
Intervalo de lubrificação	:	VRing		VRing		
Quantidade de lubrificante	:	-		-		
Tipo de lubrificante	:	Mobil Polyrex EM				
Observações						
Esta revisão substitui e cancela a anterior, a qual deverá ser eliminada. (1) Olhando a ponta de eixo dianteira do motor. (2) Medido a 1m e com tolerância de +3dB(A). (3) Massa aproximada sujeito a alteração após fabricação. (4) Em 100% da carga nominal.			Os valores indicados são valores médios com base em ensaios e para alimentação em rede senoidal, sujeitos as tolerancias da norma ABNT NBR 17094.			
Rev.	Resumo das modificações			Executado	Verificado	Data
Executor						
Verificador					Página	Revisão
Data	29/07/2021				1 / 5	

Propriedade de WEG S/A. Proibida a reprodução sem autorização prévia.  
Sujeito a alterações sem aviso prévio

Fonte: Fornecido pelo fabricante WEG

A Tabela 14 resume os dados de placa do motor propostos.

Tabela 14 – Dados gerais do motor proposto

Característica do motor proposto	
Potência (CV/kW)	25/18,5
Carcaça	160L
Rotação (rpm)	1755
Tensão (V)	440
Corrente (A)	32,2
Polos	4
Rendimento Nominal	94,10%

Fonte: Elaboração própria

## 5 RESULTADOS APRESENTADOS NOS CONJUNTOS PROPOSTOS

Com o objetivo de definir o consumo energético no período de Determinação, que é representado pela medição dos equipamentos propostos, serão fornecidos os dados pertinentes para a análise energética dos conjuntos escolhidos. Vale ressaltar que essa análise só pôde ser realizada após a instalação física e pleno funcionamento destes equipamentos.

Figura 25 – Conjunto proposto instalado - ETA I



Fonte: Elaboração própria

Figura 26 – Conjunto proposto instalado - ETA II



Fonte: Elaboração própria

## 5.1 MEDIÇÕES NO CONJUNTO ETA I

Com o novo conjunto já em operação instalou-se o medidor de energia para verificar o a potência requerida da rede, bem como o tempo de funcionamento e o tempo na ponta.

Figura 27 – Medição de energia no novo conjunto - ETA I



Fonte: Elaboração própria

Após o período estabelecido de 7 dias extraiu-se os dados e nesse período o sistema obteve 137,074 kW de potência requerida da rede elétrica, mantendo um funcionamento de 24 horas aproximadamente. Esses dados podem ser observados nas Tabelas 17 e 18, respectivamente.



Tabela 15 – Dados de tensão do motor de 250 CV

Dias de Medição	Tensão A (V)	Tensão B (V)	Tensão C (V)
Dia 1	446,70	446,66	446,71
Dia 2	447,02	447,19	447,26
Dia 3	448,22	448,39	448,25
Dia 4	448,05	448,36	447,89
Dia 5	447,23	447,33	447,25
Dia 6	448,35	448,41	448,39
Dia 7	448,59	448,87	448,31
Média	447,74	447,89	447,80

Fonte: Elaboração própria

Tabela 16 – Dados de corrente do motor de 250 CV

Dias de Medição	Corrente A (A)	Corrente B (A)	Corrente C (A)
Dia 1	200,58	190,09	207,46
Dia 2	196,92	187,01	205,73
Dia 3	197,33	188,57	206,48
Dia 4	190,11	181,72	199,60
Dia 5	193,23	184,71	202,24
Dia 6	191,57	183,27	201,14
Dia 7	194,41	186,17	204,73
Média	194,88	185,93	203,91

Fonte: Elaboração própria

Tabela 17 – Dados de medição do motor de 250 CV

Dias de Medição	Potência Média (W)	Demanda na Ponta (kW)	Fator de Potência	kWh/dia
Dia 1	140.526,05	144,37	0,9151	3,267,23
Dia 2	138.204,99	140,61	0,9082	3.197,14
Dia 3	139.264,55	0,00	0,9088	3.342,35
Dia 4	133.117,26	0,00	0,9002	3.194,81
Dia 5	135.902,58	138,49	0,9006	3.261,66
Dia 6	134.849,96	145,58	0,9040	3.227,41
Dia 7	137.654,23	137,87	0,9022	3.039,86
Média	137.074,23	140,33	0,9064	3.218,64

Fonte: Elaboração própria

Tabela 18 – Tempo de funcionamento e fator de coincidência na ponta – ETA I

Dias de Medição	Ligado	Ponta	FCP
Dia 1	23,25h	2,95h	0,98
Dia 2	23,13h	3,00h	1,00
Dia 3	24,00h	0,00h	0,00
Dia 4	24,00h	0,00h	0,00
Dia 5	24,00h	0,00h	1,0
Dia 6	23,93h	3,00h	1,0
Dia 7	22,08h	3,00h	1,0
Média	23,49h	2,99h	1,00

Fonte: Elaboração própria

Com essas informações é possível calcular o Fator de Carregamento, onde, seguindo o mesmo princípio dos cálculos anteriores, 250 CV foi transformado em 183,875kW. Para o sistema atual, reduzindo a potência o Fator de Carregamento fica próximo ao limite de 75%, garantindo que o motor suporte alguma variação na demanda da carga.

$$F_c = \frac{137,084}{183,875} = 0,745 \quad (5.1)$$

## 5.2 MEDIÇÕES NO CONJUNTO ETA II

Com o novo motor já em operação instalou-se o medidor de energia para verificar o a potência requerida da rede, bem como o tempo de funcionamento e o tempo na ponta.

Figura 28 – Medição de energia no novo conjunto - ETA II



Fonte: Elaboração própria

Após o período estabelecido de 7 dias extraiu-se os dados e nesse período o sistema obteve 16,768 kW de potência requerida da rede elétrica, mantendo um funcionamento aproximadamente de 8 horas e apenas 1 hora na ponta. Esses dados podem ser observados nas Tabelas 21 e 22, respectivamente.

Tabela 19 – Dados de tensão do motor de 25 CV

Dias de Medição	Tensão A (V)	Tensão B (V)	Tensão C (V)
Dia 1	447,83	448,66	448,261
Dia 2	448,97	449,94	449,53
Dia 3	448,65	449,35	449,06
Dia 4	447,42	447,97	447,78
Dia 5	448,08	448,68	448,51
Dia 6	448,36	448,93	448,76
Dia 7	448,89	449,44	449,33
Média	448,31	449,00	448,75

Fonte: Elaboração própria

Tabela 20 – Dados de corrente do motor de 25 CV

Dias de Medição	Corrente A (A)	Corrente B (A)	Corrente C (A)
Dia 1	28,35	26,91	30,65
Dia 2	28,56	27,15	30,94
Dia 3	28,243	26,93	30,47
Dia 4	28,34	26,85	30,39
Dia 5	28,34	26,73	30,49
Dia 6	28,31	26,72	30,40
Dia 7	28,401	26,84	30,57
Média	28,36	26,87	30,56

Fonte: Elaboração própria

Tabela 21 – Dados de medição do motor de 25 CV

Dias de Medição	Potência Média (W)	Demanda na Ponta (kW)	Fator de Potência	kWh/dia
Dia 1	16.722,02	0,00	0,9160	142,84
Dia 2	16.905,86	0,00	0,9251	128,77
Dia 3	16.724,51	6,37	0,9280	121,81
Dia 4	16.745,83	2,89	0,9137	148,76
Dia 5	16.731,83	11,07	0,9123	149,47
Dia 6	16.710,84	3,05	0,9167	142,04
Dia 7	16.784,97	2,78	0,9252	127,29
Média	16.767,98	5,233	0,9196	137,28

Fonte: Elaboração própria

Tabela 22 – Tempo de funcionamento e fator de coincidência na ponta – ETA II

Dias de Medição	Ligado	Ponta	FCP
Dia 1	8,52h	0,00h	0,00
Dia 2	7,62h	0,00h	0,00
Dia 3	7,28h	1,15h	0,38
Dia 4	8,88h	0,52h	0,17
Dia 5	8,93h	2,00h	0,67
Dia 6	8,50h	0,55h	0,18
Dia 7	7,58h	0,50h	0,17
Média	8,19h	0,94h	0,31

Fonte: Elaboração própria

Com essas informações é possível calcular o Fator de Carregamento, onde, seguindo o mesmo princípio dos cálculos anteriores, 25 CV foi transformado em 18,3875kW. Para o sistema atual, mantendo a potência anterior o Fator de Carregamento fica acima do valor de 75%, o que caracteriza um ótimo dimensionamento.

$$F_c = \frac{16,768}{18,3875} = 0,912 \quad (5.2)$$

## 6 RESULTADOS E CONCLUSÕES

o projeto é visto em duas fases distintas: análise e implementação. O período de análise é onde os dados do projeto são coletados, informações de placa dos motores e bombas, perfis de funcionamento, levantamentos da instalação elétrica, mecânica e a estrutura física em que esses equipamentos estão. Os estudos sempre começam pelo sistema, que é a vazão de água fundamental a ser fornecida e qual a altura manométrica total será necessária romper, para que esse fluido alcance o seu destino, e com isso é possível dimensionar a carga, que é a bomba hidráulica. Os dados da bomba que atende o sistema no ponto de operação, são suficientes para calcular o modelo do motor que atenderá as demandas dessa carga. Com essas informações torna-se possível criar um diagnóstico hidro energético com estratégias que visam economia de energia.

A fase de implementação consiste na instalação de medidores de energia para verificação do tempo de funcionamento e consumo elétrico. Estas análises são vistas no subtópico 4.4 onde foram apresentadas as medições para os conjuntos da ETA I e ETA II existentes (linha de base) e no capítulo 5, que apresentou os resultados de consumo e tempo de funcionamento dos equipamentos eficientes instalados (determinação). Outro fator importante e que compõe o período de implementação é a obtenção dos dados de vazão através da instalação de medidores ultrassônicos próprios para esse tipo de atividade. As imagens a seguir apresentam o medidor Techmeter Ultraflow 2000B instalados no barrilete de recalque nas duas ETAs, bem como as tabelas das medições extraídas no mesmo período em que os medidores de energia estavam instalados, tanto na linha de base, quanto na determinação.

Figura 29 – Exemplo de instalação do medidor de vazão Ultrassônico - Ultraflow 2000B



Fonte: Catálogo do fabricante Techmeter

Figura 30 – Metodologia de medição de vazão período linha de base - ETA I



Fonte: Elaboração própria

Tabela 23 – Medições de vazão extraídas na linha de base - ETA I

Dias de Medição	kWh/dia	Volume (m <sup>3</sup> /dia)
Dia 1	6.020,99	21.699,47
Dia 2	6.084,07	22.056,17
Dia 3	5.732,71	20.978,34
Dia 4	5.899,97	21.576,80
Dia 5	6.258,50	22.355,29
Dia 6	6.008,84	21.626,78
Dia 7	6.221,99	21.956,94
Média	6.032,44	21.749,97

Fonte: Elaboração própria

Figura 31 – Metodologia de medição de vazão período linha de base - ETA II



Fonte: Elaboração própria

Tabela 24 – Medições de vazão extraídas na linha de base - ETA II

Dias de Medição	kWh/dia	Volume (m <sup>3</sup> /dia)
Dia 1	277,62	1.592,71
Dia 2	310,36	1.782,17
Dia 3	314,21	1.821,26
Dia 4	217,24	1.223,77
Dia 5	296,57	1.681,63
Dia 6	145,46	790,65
Dia 7	294,41	1.677,05
Média	265,12	1.509,89

Fonte: Elaboração própria



Figura 32 – Metodologia de medição de vazão período de determinação - ETA I



Fonte: Elaboração própria

Tabela 25 – Medições de vazão extraídas na determinação - ETA I

Dias de Medição	kWh/dia	Volume (m <sup>3</sup> /dia)
Dia 1	3.267,23	22.881,48
Dia 2	3.197,14	20.955,48
Dia 3	3.342,35	22.758,76
Dia 4	3.194,81	20.931,88
Dia 5	3.261,66	22.017,27
Dia 6	3.227,41	23.028,73
Dia 7	3.039,86	21.228,19
Média	3.218,64	21.971,68

Fonte: Elaboração própria

Figura 33 – Metodologia de medição de vazão período de determinação - ETA II



Fonte: Elaboração própria

Tabela 26 – Medições de vazão extraídas na determinação - ETA II

Dias de Medição	kWh/dia	Volume (m <sup>3</sup> /dia)
Dia 1	142,84	885,89
Dia 2	128,77	833,59
Dia 3	121,81	776,74
Dia 4	148,76	954,20
Dia 5	149,47	925,15
Dia 6	142,04	853,43
Dia 7	127,29	802,18
Média	137,28	861,60

Fonte: Elaboração própria

## 6.1 ECONOMIA DE ENERGIA E REDUÇÃO DE DEMANDA NA PONTA

Com o propósito de confirmar o benefício do projeto, aplica-se a correlação pelo método da regressão linear nas medições de vazão no período de linha de base nos sistemas da ETA I e ETA II. A ideia básica é encontrar a equação de uma reta que melhor se ajusta aos dados de vazão extraídos, minimizando a diferença entre os valores obtidos na determinação. Essa reta é representada pela equação da forma:

$$Y = (m \cdot x) + b \quad (6.1)$$

onde “y” será o resultado correlacionado ao período de determinação, “x” é a variável independente (vazão média atingida no período de determinação), “m” é o coeficiente angular da reta (indicando a taxa de mudança na vazão medida em um sistema) e “b” é o coeficiente linear. Na prática os valores de “m” e “b” foram calculados utilizando o auxílio da fórmula estatística “=PROJ.LIN” existente no software Microsoft Excel.

O consumo de energia no período linha de base do conjunto contemplado na ETA I foi de 6.032,44 kWh/dia e da ETA II foi de 265,12 kWh/dia, estes valores podem ser observados na última coluna das tabelas 4.3 e 4.8. Estes valores de energia serão correlacionados utilizando a vazão média dos respectivos conjuntos no período de determinação, ou seja, dos equipamentos novos já instalados utilizando a fórmula da regressão linear. Como pode ser visto nas tabelas 6.3 e 6.4, as vazões médias extraídas após as Ações de Eficiência Energética foram 21971,68 e 861,60, para as ETAS I e II, respectivamente.

O novo valor para o consumo de energia para a linha de base da ETA I será:

$$Y = (0,392262 \cdot x) + (-2499,24) \quad (6.2)$$

$$Y = (0,392262 \cdot 21971,68) + (-2499,24) \quad (6.3)$$

$$Y = 6119,41 \text{ kWh/dia} \quad (6.4)$$

O novo valor para o consumo de energia para a linha de base da ETA II será:

$$Y = (0,166201 \cdot x) + 14,17868 \quad (6.5)$$

$$Y = (0,166201 \cdot 861,6) + 14,17868 \quad (6.6)$$

$$Y = 157,38 \text{ kWh/dia} \quad (6.7)$$

Tabela 27 – Valores obtidos através da regressão linear

Sistema	Consumo (kWh/dia) Linha de Base	Coefficiente Angular (m)	Vazão Determinação (m <sup>3</sup> /dia)	Coefficiente Linear (b)
ETA I	6.032,44	0,39	21971,68	-2.499,24
ETA II	265,12	0,17	861,6	14,18

Fonte: Elaboração própria

Tabela 28 – Economia de energia após regressão linear

Sistema	Consumo Linha de Base corrigida (kWh/dia)	Consumo Determinação (kWh/dia)	Economia de Energia (kWh/dia)
ETA I	6.119,41	3.218,63	2.900,78
ETA II	157,38	137,28	20,10

Fonte: Elaboração própria

Transformando essa economia diária em economia de energia anual, basta multiplicar o respectivo valor da ETA I por 341 dias de funcionamento no ano e o valor de economia da ETA II por 365 dias no ano. Assim, a economia de energia anual da ETA I será de aproximadamente 989,17MWh/ano e da ETA II de aproximadamente 7,34MWh/ano. Em suma, a economia global do projeto é 996,51MWh/ano

O cálculo da Redução de Demanda na Ponta se dá pela subtração do valor medido no horário de ponta no período de Determinação no valor obtido anteriormente na Linha de Base, em cada sistema, que neste caso, são as ETA's I e II:

$$RDP = DemandaPontaAntes - DemandaPontaDepois \quad (6.8)$$

Tabela 29 – Redução de demanda na ponta em cada sistema apresentado

Sistema	Consumo na ponta (kW) Linha de Base	Consumo na ponta (kW) Determinação	Redução de Demanda na Ponta (RDP)
ETA I	238,84	140,33	98,51
ETA II	14,65	5,23	9,42

Fonte: Elaboração própria

Existem valores monetários, fornecidos pela concessionária de energia local, que transforma os resultados de Economia de Energia e a Redução de Demanda na Ponta em reais. O CEE (Custo Unitário Evitado de Energia) é o valor em reais por cada megawatt-hora economizado e o CED (Custo Unitário Evitado de Demanda) é o valor em reais por cada quilowatt reduzido na ponta. Nesse projeto o CEE foi de R\$ 505,86 por megawatt-hora, que resulta em um valor anual de R\$ 504.094,55 de economia de energia. O CED com seu valor de R\$ 633,52 proporcionou uma RDP equivalente a R\$ 68.375,82.

Para exemplificar e aproximar os benefícios apresentados na eficiência energética deste projeto ao cotidiano, é apresentado um trecho da fatura de energia de uma casa, onde residem duas pessoas com rotinas normais e eletrodomésticos básicos em quantidades proporcionais.

Figura 34 – Consumo energético residencial de duas pessoas

Informações Técnicas					
Tipo de Medição	Medição	Leitura Anterior	Leitura Atual	Constante de Multiplicação	Consumo kWh
Energia kWh	AEA019012565	49.948	50.082	1	134

Histórico de Consumo			
MÊS/ANO	Cons. kWh	Média kWh/Dia	Dias
JUN/24	134	4,32	31
MAI/24	130	4,48	29
ABR/24	152	4,90	31
MAR/24	137	4,72	29
FEV/24	141	4,70	30
JAN/24	130	4,06	32
DEZ/23	135	4,65	29
NOV/23	138	4,60	30
OUT/23	149	4,51	33
SET/23	123	4,24	29
AGO/23	135	4,09	33
JUL/23	112	4,66	24
JUN/23	0	0,00	0

Informações Gerais		
Tarifa vigente conforme Res Aneel nº 3.328, de 21/05/2024. FATURAMENTO PELA TARIFA SOCIAL. DESCONTO DE R\$ 33,79 Redução alíquota ICMS conforme Lei Complementar 194/22. Pela legislação regulatória, os descontos a que se refere o Decreto Federal 7.891/13 também integram a base de cálculo do PASEP e COFINS. O pagamento desta conta não quita débitos anteriores. Para estes, estão sujeitas penalidades legais vigentes (multas) e/ou atualização financeira (juros) baseadas no vencimento das mesmas. Leitura realizada conforme calendário de faturamento. MAI/24 Band. Verde - JUN/24 Band. Verde.		

Reservado ao Fisco		
SEM VALOR FISCAL		
Base de cálculo (R\$)	Alíquota (%)	Valor (R\$)

Fale com CEMIG: 116 - CEMIG Torpedo 29810 - Ouvidoria CEMIG: 0800 728 3638 - Agência Nacional de Energia Elétrica - ANEEL - Telefone: 167 - Ligação gratuita de telefones fixos e móveis.

Fonte: Elaboração própria

Os 12 meses de consumo dessas pessoas serão transformados em consumo anual, somando-se cada consumo, que resulta em 1,616MWh/ano. Para saber quantas residências com o mesmo padrão de consumo a economia anual desse projeto representa, basta fazer a seguinte divisão:

$$\frac{996,51}{1,616} = 616,65 \quad (6.9)$$

Portanto a economia desse projeto resulta em um consumo de aproximadamente 616 residências por um ano, com o mesmo padrão de consumo apresentado. Trazendo o benefício da AEE para números mais próximos do dia a dia fica mais claro entender a importância desse trabalho e principalmente os resultados positivos que ele trouxe para o sistema elétrico nacional.

## 7 TRABALHOS FUTUROS

Com base no estudo realizado sobre eficiência energética em sistemas de bombeamento em Estações de Tratamento de Água (ETAs), várias direções para trabalhos futuros podem ser sugeridas para ampliar e aprofundar os resultados obtidos. Primeiramente, expandir a análise para outras ETAs do DAE, a fim de proporcionar estratégias de eficiência energética em diferentes contextos operacionais e estruturas de bombeamento da unidade consumidora. Paralelamente, promover programas de capacitação e treinamento contínuo para os operadores e técnicos das ETAs assegurará que eles estejam atualizados com as melhores práticas e tecnologias emergentes em eficiência energética, contribuindo para a melhoria contínua das operações. Além disso, o desenvolvimento e implementação de sistemas de automação avançados são essenciais, podendo otimizar ainda mais a eficiência energética e a gestão da água, ajustando automaticamente as operações conforme a demanda e reduzindo o desperdício de energia e recursos.

Outra área promissora para trabalhos futuros são os estudos da adoção de tecnologias de energia renovável. A viabilidade de utilizar fontes como painéis solares para alimentar os sistemas de bombeamento pode ser estudada, com o objetivo de reduzir ainda mais o consumo de energia elétrica da rede e aumentar a sustentabilidade das operações. Realizar análises do impacto econômico e ambiental das melhorias implementadas, considerando não apenas a economia de energia, mas também expandir os estudos para incluir avaliações de impacto ambiental das melhorias implementadas. Considerar a redução de emissões de carbono e outros benefícios ambientais decorrentes da eficiência energética pode fortalecer o argumento para a adoção de práticas mais sustentáveis, proporcionando uma visão mais completa e precisa dos benefícios das ações de eficiência energética.

Essas direções para trabalhos futuros não apenas visam a melhoria contínua das operações das ETAs, mas também contribuem para a sustentabilidade e a eficiência energética no setor de saneamento como um todo. Ao adotar essas abordagens, será possível garantir um uso mais responsável e eficiente dos recursos energéticos, promover a sustentabilidade ambiental e alcançar uma gestão mais eficaz e econômica dos sistemas de saneamento. O avanço nessas áreas proporcionará benefícios significativos tanto em termos operacionais quanto ambientais, alinhando-se aos objetivos de desenvolvimento sustentável e ao compromisso com a redução dos impactos ambientais.

## REFERÊNCIAS

- [1] Plano Nacional de Eficiência Energética - Premissas e Diretrizes Básicas. Acessado em 16/03/2024. Disponível em: <https://bibliotecadigital.economia.gov.br/handle/123456789/914>
- [2] CHAPMAN, Stephen J. Fundamentos de máquinas elétricas. AMGH editora, 2013.
- [3] Conceito de Eficiência Energética. Acessado em 17/03/2024. Disponível em: <https://www.epe.gov.br/pt/abcdenergia/eficiencia-energetica>
- [4] Conceito de Estação de Tratamento de Água. Acessado em 17/03/2024. Disponível em: <https://www.sabesp.com.br> na aba "Água"
- [5] Telemetria em água e esgoto. Acessado em 23/03/2023. Disponível em: <https://alfacomp.net/portfolio-item/telemetria/>
- [6] MESQUITA, André L. Amarante et al. Aspectos importantes na utilização de bombas centrífugas em velocidade variável para a redução do consumo de energia. VI SEREA-Seminário Iberoamericano sobre Sistemas de Abastecimento Urbano de Água, Anais... João Pessoa: Universidade Federal do Pará, p. 1-15, 2006.
- [7] VIANA, Augusto Nelson Carvalho et al. Eficiência energética: fundamentos e aplicações. Elektro, Universidade Federal de Itajubá, Excen, Fupai, v. 1, 2012.
- [8] Resolução Normativa ANEEL Nº 1.000, de 7 de dezembro de 2021. Acessada em: 21/04/2024. Disponível em <https://www2.aneel.gov.br/cedoc/ren20211000.pdf>
- [9] EVO, E. V. O. Protocolo Internacional de Medição Verificação de Performance. [S.l.], 2012. Acessado em 16/03/2024. Disponível em: < <http://www.abesco.com.br/wp-content/uploads/2015/07/PIMVP2012-PTBR.pdf> >
- [10] GRUPO, W. E. G. Guia de Especificação: Motores Elétricos. Jaraguá do Sul, 2019. Disponível em: <https://static.weg.net/medias/downloadcenter/h32/hc5/WEG-motores-eltricos-guia-de-especificacao-50032749-brochure-portuguese-web.pdf>
- [11] Descrição dos componentes da bomba. Acessado em 11/05/2024. Disponível em: <http://www.ksb.com.br/php/produtos>
- [12] Descrição dos componentes da bomba. Acessado em 11/05/2024. Disponível em: <http://www.ksb.com.br/php/produtos>