



UNIVERSIDADE FEDERAL DE JUIZ DE FORA
INSTITUTO DE ARTES E DESIGN

**Design e Saúde: Órtese suropodálica - Tratamento do pé
equino de pacientes com paralisia cerebral espástica**

Tamiris de Cássia Gonçalves Santana

Orientador: Prof. Dr. Paulo Miranda De Oliveira

Janeiro de 2023

Trabalho de Conclusão de Curso – TCC
Bacharelado em Design – UFJF

Tamiris de Cássia Gonçalves Santana

Design e Saúde: Órtese suropodálica - Tratamento do pé equino de pacientes com paralisia cerebral espástica

Trabalho de Conclusão de Curso
apresentado como requisito para obtenção
de título de Bacharel em Design pelo
Instituto de Artes e Design da Universidade
Federal de Juiz de Fora.

Orientador: Prof. Dr. Paulo Miranda De
Oliveira

Janeiro de 2023

Ficha catalográfica elaborada através do programa de geração automática da Biblioteca Universitária da UFJF, com os dados fornecidos pelo(a) autor(a)

Gonçalves Santana, Tamiris de Cássia .

Design e Saúde: Órtese suropodálica - Tratamento do pé equino de pacientes com paralisia cerebral espástica / Tamiris de Cássia Gonçalves Santana. -- 2023.

35 p.

Orientador: Prof. Dr. Paulo Miranda de Oliveira
Trabalho de Conclusão de Curso (graduação) - Universidade Federal de Juiz de Fora, Instituto de Artes e Design, 2023.

1. PC - Paralisia Cerebral. 2. AFO - Ankle Foot Orthosis. 3. Design. 4. Fisioterapia. I. de Oliveira, Prof. Dr. Paulo Miranda orient.
II. Título.

Tamiris de Cássia Gonçalves Santana

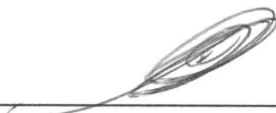
Tamiris De Cássia Gonçalves Santana

**Design e Saúde: Órtese Suropodálica - Tratamento do pé equino de
pacientes com paralisia cerebral espástica**

Trabalho de Conclusão de Curso apresentado como
requisito para obtenção de título de Bacharel em
Design pelo Instituto de Artes e Design da
Universidade Federal de Juiz de Fora.

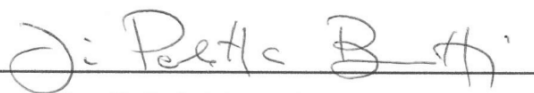
Juiz de Fora/MG, 18 de janeiro de 2023

BANCA EXAMINADORA




Prof. Dr. Róber Dias Botelho

Universidade Federal de Juiz de Fora



Prof. Dr. Lia Paletta Benatti

Universidade Federal de Juiz de Fora



Prof. Dr. Paulo Miranda De Oliveira

Universidade Federal de Juiz de Fora

RESUMO

Existem 17 milhões de pessoas com paralisia cerebral no mundo e 350 milhões de pessoas intimamente ligadas a elas. Pacientes com PC são classificados em 5 graus de comprometimentos, dentre eles está a paralisia cerebral espástica de pé equino, na maioria dos casos de PC é necessário o uso de órteses tipo AFO juntamente com fisioterapia para o tratamento do membro comprometido. Portanto, o presente trabalho consiste no desenvolvimento de uma órtese tipo AFO, voltado para pacientes com pé equino realizando ajustes necessários para a diminuição de lesões e edemas causados pelo atrito do produto com a pele do usuário. Para o desenvolvimento deste projeto, serão usadas duas metodologias principais: a de Mike Baxter, proposta no livro 'Projeto de Produto: Guia prático para o design de novos produtos' (2007) e a de Bernd Löbach, no livro 'Design Industrial: Bases para a configuração dos produtos industriais' (2001), publicação específica para design de produto.

Palavras-chave: Paralisia Cerebral - PC; Órtese Tornozelo Pé - AFO; Fisioterapia; Design

ABSTRACT

There are 17 million people with cerebral palsy in the world and 350 million people closely connected with them. Patients with CP are classified into 5 degrees of impairment, among which is spastic cerebral palsy of the equine foot, in most cases of CP it is necessary to use AFO-type orthoses together with physiotherapy for the treatment of the compromised limb. Therefore, the present work consists of the development of an AFO-type orthosis, aimed at patients with equine foot, making the necessary adjustments to reduce injuries and edema caused by the friction of the product with the user's skin. For the development of this project, two main methodologies will be used: that of Mike Baxter, proposed in the book 'Project of Product: Practical guide for the design of new products' (2007) and that of Bernd Löbach, in the book 'Industrial Design: Basis for the configuration of industrial products' (2001), specific publication for product design.

Key-words: Cerebral Palsy - CP; Ankle Foot Orthosis - AFO; Physiotherapy; Design

LISTA DE FIGURAS

Figura 1 - Órtese Curta Articulada. Fonte: www.ortopedicoshop.com.br; 2022.

Figura 2 - Órtese Semi Rígida. Fonte: produto.mercadolivre.com.br; 2022.

Figura 3 - Órtese Curta Rígida. Fonte: www.ortopedicoshop.com.br; 2022.

Figura 4 - Órtese AFO Dinâmica. Fonte: casaortopedica.blogspot.com; 2018.

Figura 5 - Paralisia Cerebral. Fontes: drdavidnordon.com.br e vidasaudavel.einstein.br; 2023.

Figura 6 - Pé Equino. Fontes: drcarlostardini.com.br e portal.lupmed.com.br; 2018.

Figura 7 - Uso de meias. Fontes: reabilife.com.br e www.criancaesaude.com; 2023.

Figura 8 - Pacientes com PC. Fonte: ideiadelas.com.br; 2018.

Figura 9 - Classificação das funções de um produto. Fonte: livro Design Industrial; 2001.

Figura 10 - Papietagem. Fonte: Pela autora; 2023.

Figura 11 - Molde. Fonte: Pela autora; 2023.

Figura 12 - Lixar. Fonte: Pela autora; 2023.

Figura 13 - Tubo de pvc. Fonte: Pela autora; 2023.

Figura 14 - Serra de bancada. Fonte: Pela autora; 2023.

Figura 15 - Arco de serra. Fonte: Pela autora; 2023.

Figura 16 - Lixa de bancada. Fonte: Pela autora; 2023.

Figura 17 - Soprador. Fonte: Pela autora; 2023.

Figura 18 - Mock up de E.V.A. Fonte: Pela autora; 2023.

Figura 19 - Gráfico Radar - Dinâmica. Fonte: Pela autora; 2023.

Figura 20 - Gráfico Radar - Rígida . Fonte: Pela autora; 2023.

Figura 21 - Gráfico Radar - Articulada. Fonte: Pela autora; 2023.

Figura 22 - Gráfico radar - Semi rígida. Fonte: Pela autora; 2023.

Figura 23 - órtese de paciente. Fonte: Pela autora; 2023.

Figura 24 - Geração de ideias. Fonte: Pela autora; 2023.

Figura 25 - Geração de alternativas. Fonte: Pela autora; 2023.

Figura 26 - Modelo final. Fonte: Pela autora; 2023.

Figura 27 - Mock up papietagem. Fonte: Pela autora; 2023.

Figura 28 - Render. Fonte: Pela autora; 2023.

Figura 29 - Detalhamento técnico. Fonte: Pela autora; 2023.

Figura 30 - Mock up tamanho real. Fonte: Pela autora; 2023.

SUMÁRIO

1. INTRODUÇÃO.....	9
1.2 DELIMITAÇÃO DO TEMA.....	11
1.3 PROBLEMA DA PESQUISA.....	12
2. OBJETIVOS.....	13
2.1 OBJETIVO GERAL.....	14
2.2 OBJETIVO ESPECÍFICO.....	14
3. JUSTIFICATIVA	14
4. METODOLOGIA.....	15
5. DEFINIÇÕES DE PARÂMETROS PROJETUAIS.....	18
5.1 LEVANTAMENTO DE DADOS E ANÁLISE COMPARATIVA DE PROJETOS SIMILARES.....	19
5.2 BRIEFING.....	21
5.3 DESENVOLVIMENTO.....	23
5.4 GERAÇÃO DE IDEIAS E GERAÇÃO DE ALTERNATIVAS.....	27
5.5 RENDER.....	29
5.6 DOCUMENTAÇÃO TÉCNICA.....	30
6. CONCLUSÃO.....	33
6.1 APRESENTAÇÃO DO RESULTADO FINAL.....	33
REFERÊNCIAS.....	34

1. INTRODUÇÃO

A paralisia cerebral é uma deficiência comum em crianças, fazendo com que os pacientes necessitem de assistência médica por toda a sua vida, para que se tenha o acompanhamento da evolução de seu tratamento. Segundo a OMS:

Alterações são secundárias a uma lesão do cérebro em desenvolvimento e podem ocorrer durante a gestação, no nascimento ou no período neonatal, causando limitações nas atividades cotidianas. Apesar de ser complexa e irreversível, crianças com PC podem ter uma vida rica e produtiva, desde que recebam o tratamento clínico e cirúrgico adequados às suas necessidades (OMS, 2019).

Ela afeta permanentemente o desenvolvimento motor e cognitivo, causando limitação no movimento e postura. Os déficits neurológicos causados pela PC variam de leves a graves, tudo depende do grau de comprometimento cognitivo e motor. Segundo o Dr. José Luiz Pedroso:

Lesões no córtex cerebral interferem na linguagem, memória, comportamento e visão, ao passo que lesões na substância branca cerebral causam problemas motores, postura anormal e alterações do tônus muscular. Essas lesões são permanentes, já que a célula nervosa (neurônio) tem uma regeneração parcial ou incompleta. (RIBEIRO, 201-).

Ou seja, na parte motora pode apresentar problemas como contração involuntária dos membros, paralisia das pernas, rigidez dos músculos e fraqueza em um dos lados do corpo. Cadeiras de rodas são usadas em casos graves, na parte cognitiva é afetado o comportamento na interação social e raciocínio. Ela também pode afetar os movimentos das pernas e dos pés, causando rigidez muscular ou deformidades, conforme o grau de comprometimento motor. Para diminuir os problemas de mobilidade causados por esse tipo de deficiência, são usadas órteses, a fim de minimizar complicações nas articulações.

Imagens 1, 2,3 e 4 - Órteses.



Fontes: ortopédica shop (2022), Mercado Livre (2023) e Casa Ortopédica (2018).

As órteses apresentadas nas imagens são aparelhos ortopédicos usados para corrigir deformidades e melhorar a função do membro inferior que foi comprometido, sustentando o seu peso e evitando agravar as deformidades que o paciente já possui. O termo órtese vem do grego “Orthos” e quer dizer direto, reto, normal. O uso de órteses, sejam elas, fixas, articuladas ou de reação ao solo (para aqueles que conseguem andar), podem proporcionar melhoria na articulação das áreas afetadas, restabelecendo o alinhamento e o movimento das pernas e dos pés e melhorando a qualidade de vida e a independência motora dos portadores de paralisia cerebral. Em sua produção, são utilizados termoplásticos ou fibra de carbono, o uso desses materiais variam dependendo da funcionalidade e da renda do paciente, de acordo com a Ortosan Ortopedia Santo Antônio Ltda,

Indicadas para manter a articulação do tornozelo na posição funcional em pacientes com sequelas espásticas e flácidas, pés equinos, melhorar a imagem corporal, controlar a motricidade, aprimorar a independência, a qualidade da marcha e equilíbrio do tônus muscular. (Ortosan Ortopedia Santo Antônio Ltda, 202-).

Os modelos mais comuns de órtese são as do tipo AFO, que abrange as áreas dos pés e tornozelos. Para mantê-los livres de deformidades, é necessário o acompanhamento ortopédico e fisioterápico precocemente, combinando exercícios e materiais essenciais como órteses e extensores, a fim de minimizar e/ou prevenir complicações na articulação ou nos ossos. A Espaço Estímulos (2023) diz que “o uso de tala extensora durante o atendimento terapêutico em braços e pernas auxilia em posturas nas quais o paciente tem dificuldade em permanecer”, segundo a fisioterapeuta TORRES, Maria Dias :

As órteses de imobilização e restritiva visam imobilizar, prevenir deformidade adicional e contratura de tecidos moles, além de proverem suporte às articulações hiper móveis e em casos de lesões ligamentares. Também ajudam a corrigir o alinhamento articular e realizam o alongamento de partes moles, auxiliando no ganho de amplitude articular. (TORRES, Maria Dias. 201-)

Ainda que seu uso tenha como uma de suas funções a melhoria da qualidade de vida dos pacientes com PC, alguns tipos de órteses podem causar desconforto ou dor em seus usuários chegando até mesmo a limitar seus movimentos, como podemos observar no artigo, de IRENO, J. M. et al.

Os cuidadores referiram que tinham a percepção desse fato pela manifestação de choro das crianças ao colocarem a órtese, pela solicitação ao cuidador para retirá-la ou até mesmo retiravam sozinhas. Na percepção deles, isso se dava por incômodo, dor, peso da órtese, principalmente as de membros inferiores, bem como pelo calor transmitido pelas órteses (percebiam que as órteses “esquentavam” demais). (IRENO, Janaína Mossini *et al*, p. 39, 2019).

Esse tipo de problema seria menos frequente se tiver um cuidado com o design das órteses, se a mesma estiver bem desenhada e ajustada, poderá dar uma melhor mobilidade e a autonomia aos usuários, aperfeiçoando o produto, trazendo conforto em meio o tratamento enquanto previne o surgimento de edemas e lesões.

1.2 DELIMITAÇÃO DO TEMA

Imagens 5 - Paralisia Cerebral.



Fontes: Dr. David Nordon (2023) e Vida Saudável (2023).

Com base em estudos sobre paralisia cerebral espástica de pacientes com pé equino, observa-se que há diferentes tipos de PC, sendo a mais comum a espástica. Segundo VICTORIO, M. Cristina (2021), “dentro dela podemos observar que membros inferiores e superiores são poucos desenvolvidos, sendo rígidos e fracos, com andar cruzado e em alguns casos se apoiam na ponta dos pés”. Está é uma síndrome comum e que atinge a área responsável pelo movimento, segundo

a Equipe Danone Baby:

Nesse caso, os músculos possuem a sua capacidade de força reduzida e o tônus elevado, o que provoca enrijecimento. É comum que os pequenos diagnosticados com esse tipo possuam o que os médicos caracterizam como contraturas, também chamadas de encurtamentos musculares. As estruturas ósseas também apresentam comprometimento, acarretando deformidades. (Equipe Danone Baby, 2018).

Imagens 6 - Pé equino.



Fontes: Dr. Carlos Tardini (2018) e Portal lupmed (2018).

Nas imagens podemos observar como o posicionamento e o apoio dos pés são comprometidos, afetando no equilíbrio e na flexão plantar do membro inferior. Segundo a reportagem de Pedro Paz (2022) “O pé equino é uma condição que afeta os tornozelos e compromete a sua movimentação, impedindo que se articule o pé para cima, em direção à perna. O principal sintoma do pé equino é a dificuldade para caminhar e articular o tornozelo. Segundo ASSUMPÇÃO, Rodrigo Montezuma César de. et al. (2008)“é a deformidade mais comum que requer tratamento no paciente com paralisia cerebral. Foi estimado que 20% a 25% de todos os pacientes vão precisar de algum procedimento cirúrgico para este tipo de deformidade”.

1.3 PROBLEMA DA PESQUISA

Através de pesquisas bibliográfica e de campo, foi realizada a coleta de algumas informações como relatos sobre o uso da órtese e de como a fisioterapia e o uso do produto auxiliam na qualidade de vida dos pacientes, assim também foi possível observar o comportamento dos pacientes com a órtese, onde pode ser constatado que as queixas mais recorrentes sobre a AFO são relacionadas ao peso do produto; lesões provocadas pelo atrito entre o material e a pele do paciente, com isso, o obrigando a usar meias para diminuir a fricção, fazendo com que sintam calor; houve

relatos de dificuldade em higienizar o material, pois este acaba perdendo aderência com a limpeza. As lesões relatadas são no mesmo local, independente do peso, idade, gênero e hábitos diários, esses edemas estão situados no maléolo lateral e na junção tornozelo-pé. Segundo IRENO, J. M. et al (2019),

Os cuidadores referiram que tinham a percepção desse fato pela manifestação de choro das crianças ao colocarem a órtese, pela solicitação ao cuidador para retirá-la ou até mesmo retiravam sozinhas. (IRENO, Janaina Mossini *et al*, p. 39, 2019).

Imagens 7- Uso de meias.



Fontes: ReabiLife (2023) e Criança e saúde (2023).

Os modelos atualmente fabricados estão deixando de ser adquiridos por algumas pessoas por conta das queixas dos usuários, como foi relatado no parágrafo acima, fazendo assim com que os responsáveis parem de comprar e/ou adquirir as órteses, continuando no artigo de IRENO, J. M. et al (2019), *“Na percepção deles, isso se dava por incômodo, dor, peso da órtese, principalmente as de membros inferiores, bem como pelo calor transmitido pelas órteses”* o que é justificativa o fato de a maior parte das pessoas não querer adquirir um produto que cause incômodo e/ou dores, ainda mais sendo ele de uso contínuo, atrasando o processo do tratamento e podendo ser doloroso já que passará por mais cirurgias e exercerá uma força maior no músculo quando estiver na fisioterapia para que o membro se torne mais flexível.

2. OBJETIVOS

Segue abaixo o objetivo geral e específico sobre o presente trabalho que tem como finalidade melhorar a qualidade de vida dos pacientes que estão melhorando a

flexão plantar, trazendo conforto sem comprometer o tratamento.

2.1 Objetivo Geral

A finalidade deste projeto é produzir uma órtese que atenda às necessidades que acompanham a Paralisia Cerebral espástica de pé caído. O propósito principal deste presente trabalho, é projetar uma nova órtese tipo AFO para pessoas com PC espástica que estão tratando a síndrome do pé caído.

2.2 Objetivo Específico

Busca-se fazer alterações que atenda as necessidades dos pacientes, auxiliando no tratamento de uma melhor flexão plantar sem causar ferimentos e incômodos que são relatados por conta da espasticidade e do produto, que seja fácil de limpar sem danificar o material, que seja barato sem perder a qualidade e se possível, que seja leve.

3. JUSTIFICATIVA

O tema do presente trabalho é importante, pois pretende apresentar aos familiares dos pacientes as razões de se usar a órtese e como ela pode auxiliar na qualidade de vida, sem que o material traga alguma lesão, edema, calor, peso ou dificuldade de higienizar. A intenção é trazer mais leveza ao produto físico e de permitir uma variedade de opções na questão visual, permitindo com que o paciente tenha escolha de qual modelo irá usar, partes removíveis para facilidade na limpeza e diminuir alguns pontos na parte rígida e na posição do material que prende a perna ao produto para que não seja necessário o uso de meias junto à órtese. De acordo com Luis Orsolon (2019):

O setor de órteses, próteses e materiais especiais (OPME) vem crescendo no Brasil, graças à evolução tecnológica e a maior preocupação das pessoas com a própria saúde. De acordo com dados do IBGE (Instituto Brasileiro de Geografia e Estatística) esse segmento da indústria movimenta cerca de R\$ 20 bilhões anualmente. (ORSOLON, Luis. 2019)

Imagem 8 - Pacientes com PC.



Fonte: Ideia delas (2018).

Segundo a Associação Brasileira de Paralisia Cerebral (2020) “há 17 milhões de pessoas em todo o mundo que estão vivendo com paralisia cerebral e outras 350 milhões estão intimamente ligadas a uma criança ou um adulto com PC”. Com isso há uma grande preocupação não apenas com a quantidade e a variedade, mas com a qualidade dos serviços e equipamentos.

A partir destas informações é possível pensar em uma forma de produzir órteses (fixas, articuladas ou de reação ao solo) de forma variada e de equipamentos com qualidade, melhorando assim o serviço para a qual ele é destinado, fazendo com que o paciente tenha uma melhoria na qualidade de vida, já que elas são de extrema importância na rotina desses pacientes para que tenham um melhor desempenho motor, em função de que ele visa melhorar o equilíbrio e a plantiflexão.

4. METODOLOGIA

O presente projeto foi elaborado por meio de pesquisa bibliográfica, para que se possa ter uma melhor compreensão da deficiência e do uso de órteses nos pacientes, também foi realizada pesquisa de campo, onde fisioterapeutas e responsáveis de pessoas portadoras de PC puderam ajudar respondendo perguntas que auxiliou na observação sobre o uso de órteses, tendo em vista identificar aspectos positivos e negativos na ergonomia dos AFO's.

Os autores usados para auxiliar na construção deste trabalho foram, Baxter (2011) e Löbach (2001). Segundo o autor Mike Baxter:

Ao lançar novo produto no mercado, deve-se estabelecer metas, verificar se satisfaz aos objetivos propostos, se é bem aceito pelos consumidores, e se o projeto pode ser fabricado a um custo aceitável, considerando a vida útil do produto no mercado. Os métodos de inovação devem considerar todos esses fatores e minimizar os riscos de fracasso do novo produto. (BAXTER, Mike, Projeto de Produto - Guia Prático para o Design de Novos Produtos, 2011).

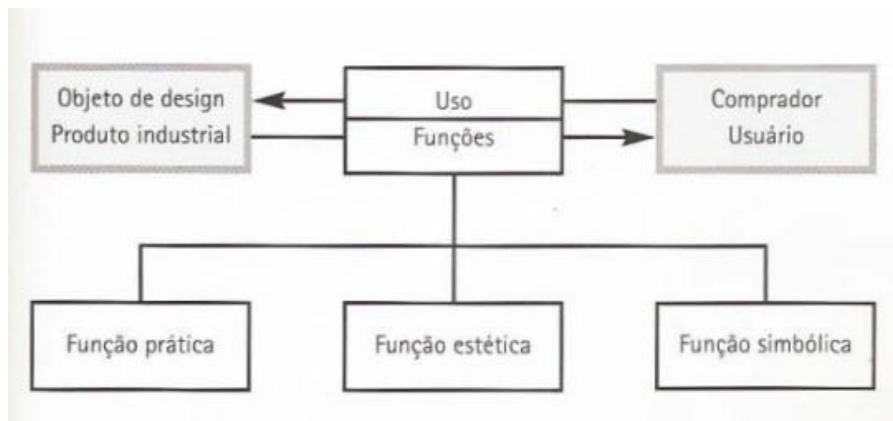
Com isso deve ser analisado as órteses que se encontram no mercado e a relação produto e usuário, para estabelecer o que poderia ser ou não melhorado, respeitando sua forma para que mantenha o propósito inicial mas ajustando o produto de forma que o paciente tenha conforto durante o tratamento.

Ainda em Baxter (2011, p.10) diz que “Muitas empresas têm uma linha tradicional de produtos, que vendem bem em um mercado também tradicional. Para elas, a inovação pode parecer desnecessária, colocando em perigo os seus negócios”. É justamente pensando nisso que decidi fazer este trabalho, pois mudanças são necessárias e elas podem ajudar na rotina do usuário e se o produto não sofre alterações e reclamações se tornam frequentes, isso faz com que as vendas do mesmo caiam, causando o prejuízo, apesar da necessidade de uso.

Para colocar em prática este projeto, foi utilizado o processo de quatro etapas da metodologia de Löbach (2001), que são: preparação, geração, avaliação e implementação, ainda em Löbach (2001, p.17) ele diz que “Por design industrial podemos entender toda atividade que tende a transformar em produto industrial passível de fabricação, as idéias para a satisfação de determinadas necessidades de um indivíduo ou grupo” e que

Pode-se definir os objetos de uso como idéias materializadas com a finalidade de eliminar as tensões provocadas pelas necessidades. A eliminação das tensões ocorre durante o processo de uso, quando o usuário desfruta das funções do objeto. (LOBACH. Bernd, Design Industrial: Bases Para a Configuração dos Produtos Industriais, 2001).

Imagem 9 - Classificação das funções de um produto.



Fonte: Livro Design Industrial (2001).

Esta classificação mostra exatamente as características que podem e devem estar presentes no projeto, por se tratar de um produto de uso diário onde é pretendido melhorar sua estética tendo uma função simbólica para quem usa. Este trabalho utiliza os conhecimentos destes autores pois aborda um produto de uso necessário para a qualidade de vida de um indivíduo, pensando em aliviar incômodos provocados pelo produto e em dar a oportunidade de escolha de como pode ser utilizado pelo usuário, por ter a liberdade de montar os apetrechos a sua maneira, sem interferir no tratar da plantiflexão. Há um trecho em Löbach (2011, p.46) que diz “Outros produtos atraem a preferência do consumidor pelo uso de elementos estéticos que apelam aos seus sentidos” e esta versatilidade está presente neste projeto.

Com isso, busca-se fazer pesquisa de campo, discutindo com responsáveis sobre o uso da órtese no dia a dia do paciente; identificando aspectos em comum das lesões, edemas e outras queixas; observar pontos em comum dos projetos de órteses e os efeitos causados pelo uso; apontar mudanças que seriam mais adequadas para a sua melhoria; verificar como o uso de órteses pode auxiliar no desenvolvimento da coordenação motora dos pacientes ao longo do tempo de uso, melhorando a qualidade de vida.

Todo o processo será realizado utilizando pesquisas, geração de ideias e alternativas, com papel machê será feito um mock up, para ver como ficará o modelo em tamanho real e a produção de um protótipo do produto visando como seria o projeto final.

5. DEFINIÇÕES DE PARÂMETROS PROJETUAIS

O intuito é fazer uma órtese do tipo AFO que conserve sua função de manter a articulação do tornozelo na posição correta, melhorando a qualidade da marcha e o equilíbrio do tônus muscular tratando e prevenindo deformidades com os seguintes processos:

- Fazer uma órtese tornozelo e pé com o molde do membro a ser tratado.
- Respeitar o espaço entre a pele e o produto para que não ocorra edemas e lesões.
- Diminuir relatos de incômodos relacionados a temperatura, peso e higiene.
- Atenção redobrada no maléolo lateral e no recorte do modelo para que não abrace tanto o tornozelo.

Para que isso seja realizado é necessário separar as etapas de produção, sendo elas, separação dos materiais que serão utilizados, a realização do molde, da modelagem e da preparação do modelo para o recebimento dos apetrechos finais que serão utilizados.

Para o processo de construção do molde foi utilizado plástico filme, papel/jornal para fazer papietagem, vara de madeira, spray de poliuretano, várias camadas de massa acrílica e lixar para que este fique com a superfície lisa. Com a junção destes materiais teremos um molde do tornozelo e pé de modo que fique rígida o suficiente para passar pelo processo de moldagem.

Para o desenvolvimento da modelagem utiliza-se placa de PVC, em caso de ser um tubo, faz-se necessário realizar o corte do mesmo com o uso de serra de bancada, arco de serra para arrematar e lixadeira de bancada, também é usado forno para que a placa fique maleável o suficiente para a formação do modelo. Após a modelagem ser feita, é necessário realizar o corte dos excessos do material, lixar para que não ocorra riscos e realizar os acabamentos nas bordas, para que assim, possa ser colocada as travas.

O resultado esperado é de um produto que mantenha sua função inicial que é o tratamento do membro inferior, mas atendendo às necessidades do usuário, diminuindo e/ou extinguindo as queixas de lesões, edemas e calor, para que a

pessoa vá utilizar tenha o máximo de conforto possível para continuar usando o produto pelo tempo exigido sem sofrer com incômodos que já poderiam ter sido evitados.

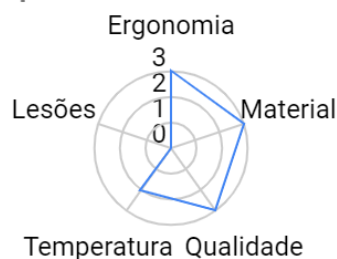
5.1 LEVANTAMENTO DE DADOS E ANÁLISE COMPARATIVA DE PROJETOS SIMILARES

Foi realizada uma análise comparativa subjetiva entre quatro tipos de órtese do tipo AFO, tendo o cuidado de manter o critério técnico durante a avaliação de cada um dos modelos. As órteses analisadas são: dinâmicas, semi rígidas, articuladas e rígidas. Esta análise leva em conta que elas devem realizar a manutenção das articulações tibiotársica e subtalar em posição funcional; assistir sequelas de origem central ou periférica; alívio em saliências ósseas, peso e temperatura. Segundo Carvalho (2006) “manutenção da postura estática, melhora no equilíbrio postural durante a manutenção da postura em superfície de espuma com olhos abertos, e também com olhos fechados, além de melhora na cadência e velocidade da marcha”

Nos gráficos abaixo a classificação vai de 0 a 5, onde cada número representa uma distribuição, sendo eles: 0 - não tem informação, 1 - muito ruim, 2 - ruim, 3 - razoável, 4 - bom e 5 - muito bom.

Figuras 19, 20, 21 e 22 - Gráfico Radar.

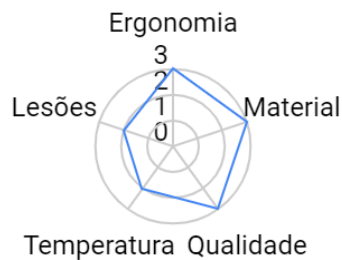
Termoplástico Dinâmico



Rígida



Articulada



Semi rígida



Fonte: Autora (2023).

Cada tipo de órtese AFO que foi analisada levou em consideração sua função, grau de PC, comorbidades que podem ter pacientes com a deficiência e seu objetivo com relação ao tratamento. Por exemplo:

Órtese Dinâmica: devem atender a lesões periféricas com paralisias flácidas: fraqueza muscular dorsi e plantiflexão; pé caído: contato inicial com o antepé, pronação de tornozelo; movimento passivo de dorsiflexão e limitação da plantiflexão

Órtese semi rígida: devem permitir movimentos leves de dorsiflexão; lesões periféricas, espasticidades leves ou moderadas em pé equino, limitar a plantiflexão; correção de desvios e fixação do calcâneo na base da órtese

Órtese articulada: Seus eixos no centro de rotação do tornozelo devem permitir movimentos controlados de planti e dorsiflexão; precisam atender pacientes deambuladores (que usa aparelho para facilitar a locomoção) e CI: deformidades fixas ou ausência de dorsiflexão, pacientes que não deambulam.

Órtese rígida: usada em pacientes com espasticidade grave e deformidades em plantiflexão; ela deve permitir a flexibilidade na região do antepé.

A pesquisa de campo foi realizada no instituto Vitória, no bairro Bom Pastor, na cidade de Juiz de Fora. Por lá, tive a oportunidade de conhecer todo o ambiente, a história por trás da instituição, alguns profissionais, pacientes e responsáveis. Durante a entrevista com os responsáveis pelos pacientes pude perceber uma certa relutância em explicar sobre a deficiência e como o produto afetava a qualidade de vida, porém, depois de explicar as razões pela qual estavam sendo entrevistados e

para qual seria a finalidade, começaram a responder não apenas sobre o uso da órtese mas também se sentiram confortáveis para detalhar melhor sobre a deficiência e outras dificuldades no dia a dia.

Por conta dessa confiança, uma responsável me permitiu tirar fotos da AFO articulada que sua filha usa, mostrando onde ocorrem as lesões, o que faz com que ela , use meias a maior parte do tempo para tentar evitar as lesões, a responsável também relatou que a paciente não usa por muito tempo por conta das dores e do calor, fazendo com que chore e tente retirá-las sozinha.

5.2 Briefing

Como apresentado na Justificativa, existe no Brasil um considerável número de empresas fabricantes de órteses, na cidade de Juiz de Fora, MG por exemplo, foram encontradas 3 fabricantes, a Quali Center Centro Órtese e Prótese, OrtoJuf 1 e 2, Ortopedia Du-Pé / Centro Integrado de Reabilitação e Ortopedia Técnica, que se encontram espalhados pela cidade.

O produto é confeccionado por um profissional ortesista, sua produção é feita sob medida ou pré fabricado e algumas são disponibilizadas por empresas com vínculo com a prefeitura. Com base em contatos, pode-se verificar que os materiais utilizados para a sua confecção variam entre gesso sintético, plástico termoendurecido, termoplástico, alumínio e estruturas metálicas, e os materiais usados para fixação e proteção são coban, malha tubular (algodão e compressiva), velcros, cushionstrap e moleskin mas o material utilizado pode mudar de acordo com o modelo de órtese que será produzida.

O meu produto que será fabricado será vendido a pacientes com deficiência musculoesquelético, neste caso em específico é feito para pacientes com o quadro V (cinco) de paralisia cerebral espástica e que tenha pé equino, após um laudo médico, onde constará todas as informações necessárias, este poderá começar a ser produzido.

O produto tem como função estabilizar, sustentar, prevenir e/ou corrigir deformidades articulares. Ele permitirá uma melhor flexão plantar sem forçar o

joelho durante a fase de apoio na marcha, evitando o aparecimento de deformidades, bloqueando, reduzindo e evitando movimentos anormais.

Os consumidores deste produto são pacientes com déficit de força muscular e/ou paralisia de uma ou mais extremidades. Apresentam contração involuntária dos membros inferiores, rigidez dos músculos, fraqueza em um dos lados do corpo e/ou deformidades, conforme o grau de comprometimento.

Por se tratar de um produto que não tem propaganda sobre ele e seu uso, os pacientes e seus cuidadores ficam sabendo sobre ele, quando um Fisioterapeuta/Ortopedista faz a recomendação, e é a partir deste momento que ficam sabendo do local de fabricação, sobre a venda e doação do produto.

O benefício oferecido com o uso da órtese, caso seja utilizado de forma e tempo indicado, é que ele irá conter movimentos anormais, para que eles parem de continuar sendo exercidos e prejudicando ainda mais o membro que está sendo tratado. Ele ajudará o paciente a ter o maior controle sobre os movimentos dos membros inferiores, evitando o posicionamento incorreto da plantiflexão.

A troca do produto deve ocorrer dentro do prazo de 1 a 2 anos dependendo do desenvolvimento do paciente, em caso de algum defeito dentro deste tempo, é possível levá-lo até o profissional para que lá ele realize o conserto sem cobrança, mas isso pode variar de acordo com cada fabricante.

Não há concorrentes quando se trata de órteses, apenas modelos diferentes que atendem a diversos tipos de comorbidade musculoesquelético de graus diversos, existente dentro e/ou fora da paralisia cerebral. Cada órtese produzida varia de paciente para paciente já que cada pessoa tem idade, peso e dificuldades diferentes.

Aspectos práticos ergonômicos:

- Diferentes tipos de AFO
- Temperatura
- Edemas e lesões
- Higienização
- Peso

Aspectos simbólicos:

- Peso visual
- O porquê do uso
- Se dá para usar com calçado
- Customização

5.3 DESENVOLVIMENTO

O processo descrito neste tópico consiste no mesmo a ser utilizado na produção real do produto final. Por tal razão que foi pormenorizado que para fazer o molde foi feito três tentativas, a primeira usando gaze com gesso, mas a estrutura não ficou no formato adequado para realizar a modelagem, na segunda tentativa, o tornozelo-pé foi envolvido com gaze e depois passava o gesso, mas os materiais não reagiram da forma certa para que formasse uma estrutura rígida o bastante para o uso, na terceira tentativa foi realizada com papietagem, nesta a estrutura atendeu as necessidades e ficou no formato esperado para passar por todo o processo.

Para a construção do molde que atendeu as expectativas, foi necessário envolver o pé e o tornozelo com plástico filme para proteger a pele, foi feita uma marcação delimitando até onde poderia ser feita a papietagem, para que no fim do processo a remoção do molde fosse realizada com facilidade do membro inferior trabalhado. Neste processo foi feita várias camadas para que não houvesse riscos de ter partes sem cobrir e para que não ocorra riscos de rasgar.

Imagem 10 - Papietagem.



Fonte: Autora (2023).

Com o molde feito e seco, ele é retirado do membro inferior do usuário e então se inicia o próximo passo, que foi preencher o molde com spray de poliuretano por todo

o interior e colocar a vara de madeira na extensão da área do tornozelo, e envolver o molde com massa acrílica.

Imagem 11 - Molde.



Fonte: Autora (2023).

Depois que o molde estiver completamente seco, inicia-se o processo de lixar o molde para que este fique liso o suficiente para receber o material que será moldado. As lixas usadas contém 3 tipos de grãos: 60,100 e 220.

Imagem 12 - Lixar



Fonte: Autora (2023).

Com o molde pronto, iniciou-se o processo de modelagem. O material escolhido inicialmente foi o tubo de pvc de 150mm, ele foi cortado em 700mm de comprimento na serra de bancada, finalizado com o arco de serra, lixado com a lixadeira de bancada e aberto com sopradores para se tornar uma placa.

Imagens 13, 14, 15, 16 e 17 - Tubo de pvc, Serra de bancada, arco de serra, lixa de bancada, soprador.



Fonte: Autora (2023).

Em seguida, a placa seria levada para um forno, para que este chegasse a uma temperatura que permitisse a moldagem, onde ficaria no forno a uma temperatura de 120 graus por 30 minutos. Porém durante os testes foi constatado que o pvc utilizado não tinha as mesmas composições que a placa utilizada pelos fabricantes, com isso, o processo foi interrompido.

Com isso, foi utilizado outro material para fazer o mock up, no lugar da placa de pvc, foi optado por usar E.V.A (Etileno Acetato de Vinila) para o revestimento interno e externo, entre as duas placa de E.V.A foi colocado acetato para dar firmeza ao protótipo, que foi modelado usando o molde em que o pvc seria moldado.

Imagem 18 - Mock up de E.V.A.





Fonte: Autora (2023).

Na Imagem 23, pode ser observado uma órtese articulada de uma paciente, neste caso foram relatados edemas no maléolo lateral, uso de meia constante para diminuir lesão na junção do tornozelo e pé e calor.

Imagem 23 - Órtese de Paciente.

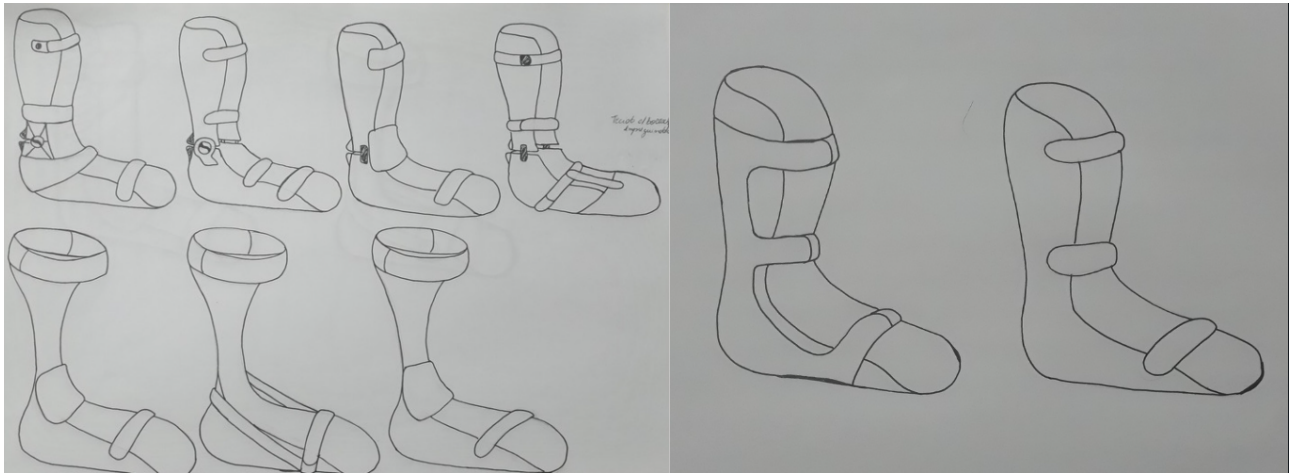


Fonte: Pela autora (2023).

Para a fabricação será utilizado os seguintes materiais: placa de pvc ou fibra de carbono (parte rígida), tecido emborrachado "Emborflex" (solado), poliéster (sapato e travas), tecelagem 3d (travas), velcro (travas) e silicone (palmilha) que será encaixado no fundo da órtese para dar conforto ao usuário.

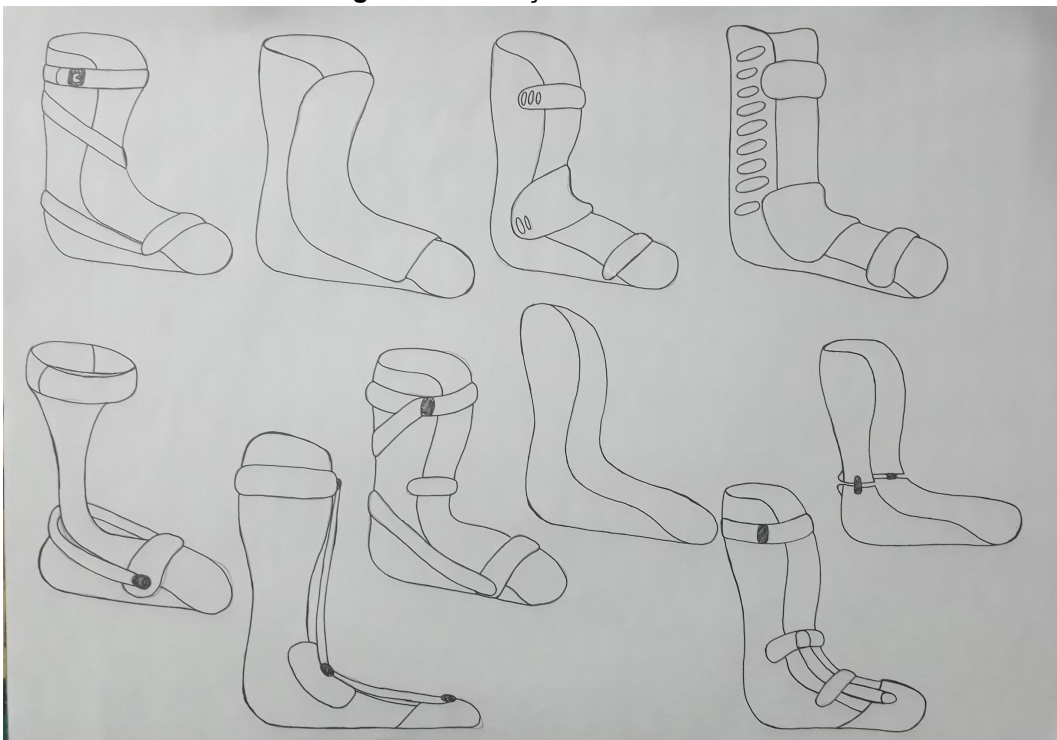
5.4 GERAÇÃO DE IDEIAS E GERAÇÃO DE ALTERNATIVAS

Imagem 24 - Geração de Ideias.



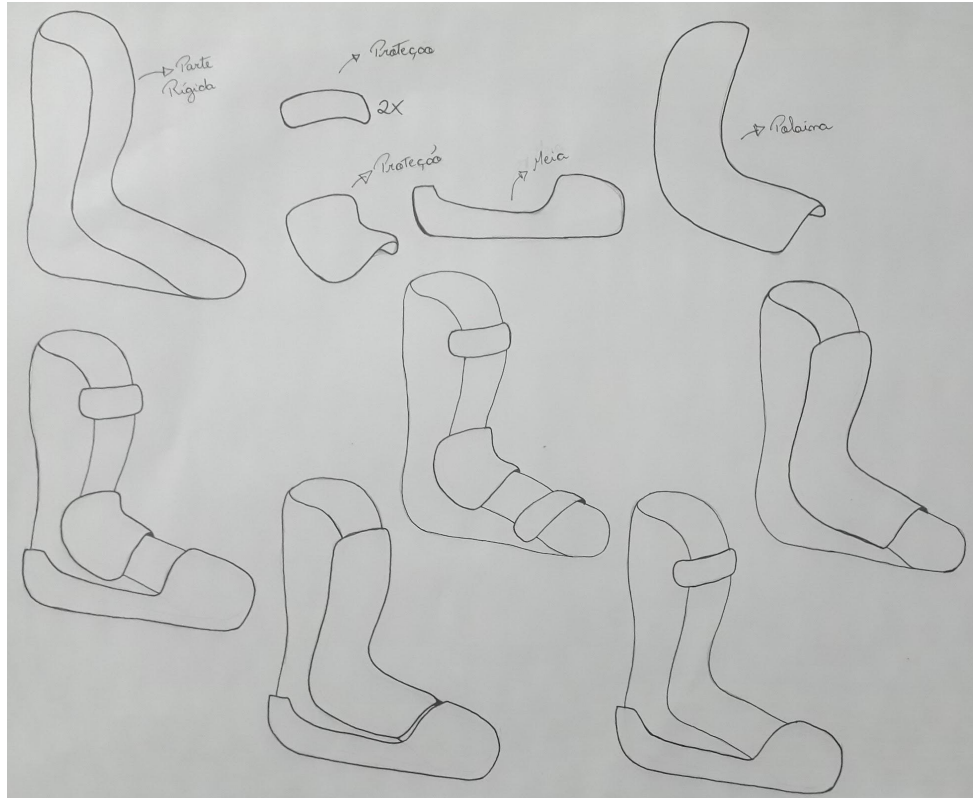
Fonte: Autora (2023).

Imagem 25 - Geração de Alternativas.



Fonte: Autora (2023)

Imagem 26 - Modelo Final.



Fonte: Autora (2023).

Imagem 27 - Mock up papietagem.



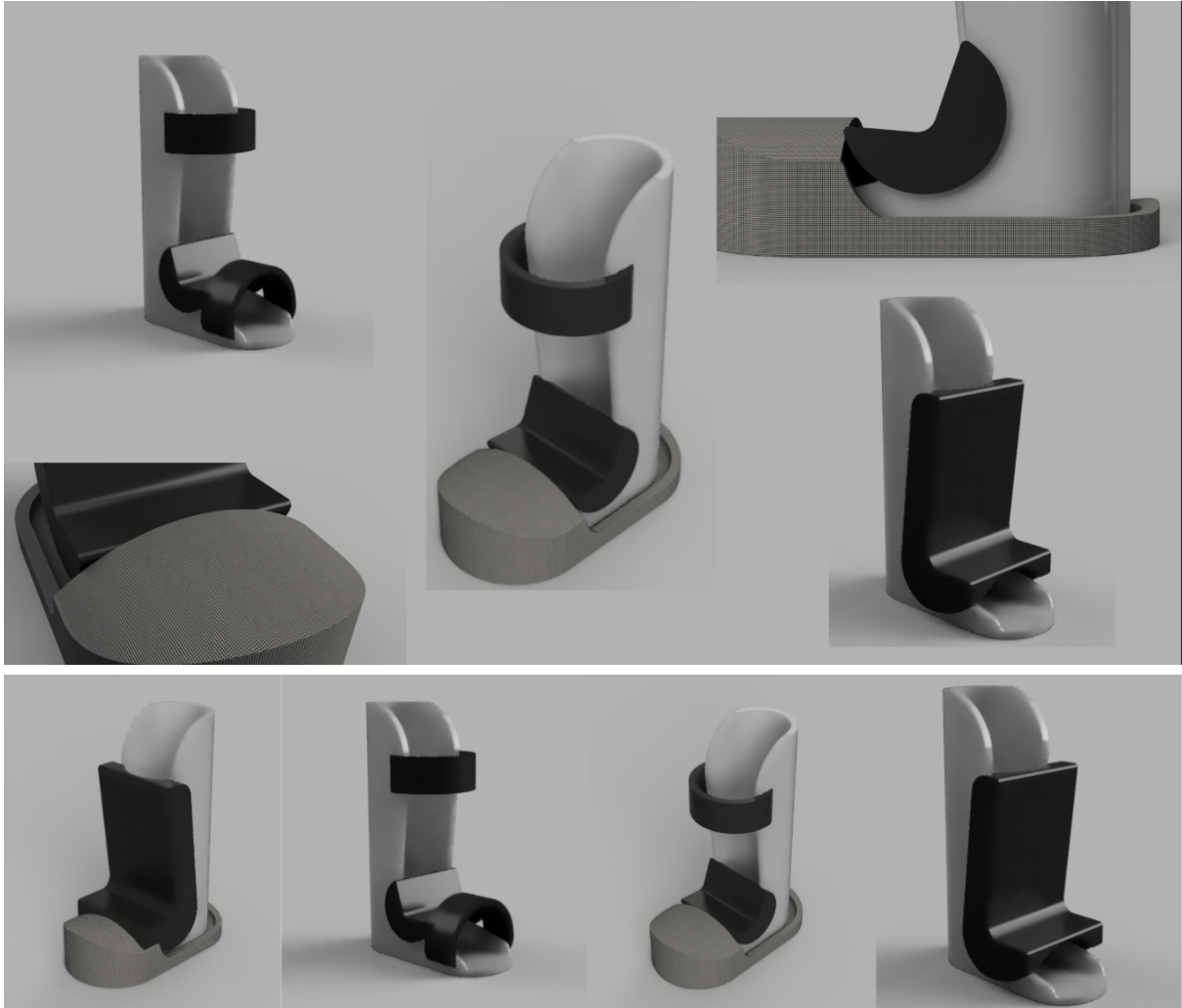
Fonte: Autora (2023).

Através da geração de ideia e alternativa foi possível chegar a um modelo de órtese tipo AFO que mantém a sua forma rígida original diminuindo o abraçar do tornozelo, fazendo com que tenha um vinco na parte de trás para que não corra risco de quebrar o material quando for utilizado, também foi pensado em fazer uma folga nas laterais para que o maléolo lateral não atrito com o produto causando edemas; no que diz respeito às trevas, foi feito um ajuste no posicionamento, aumentando a área de proteção para que não tenha fricção do material com a pele na região em que se tem a junção do tornozelo e do pé, dessa forma o paciente pode mover sem se lesionar. Pensando nisso, também foi possível projetar novos tipos de travas e de proteção para o solado do produto, isso faz com que o cliente possa decidir como

irá usar a AFO no dia a dia, tendo a possibilidade de ter vários modelos em um único produto.

5.5 RENDER

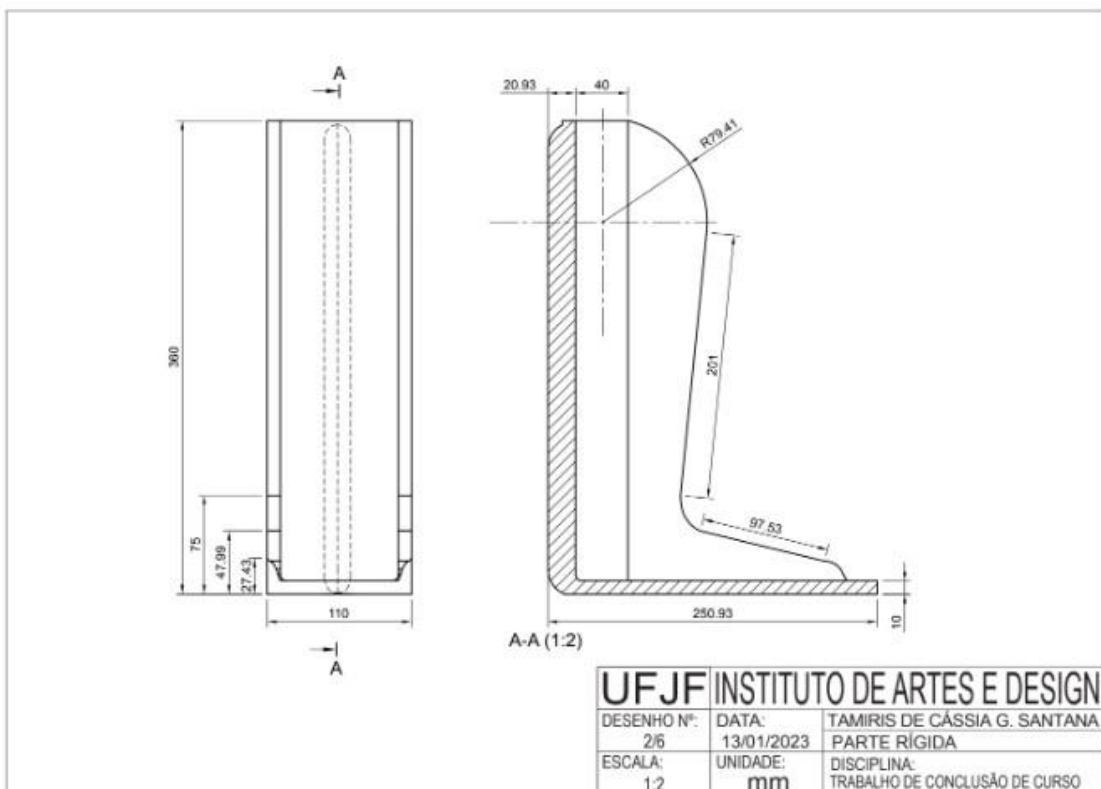
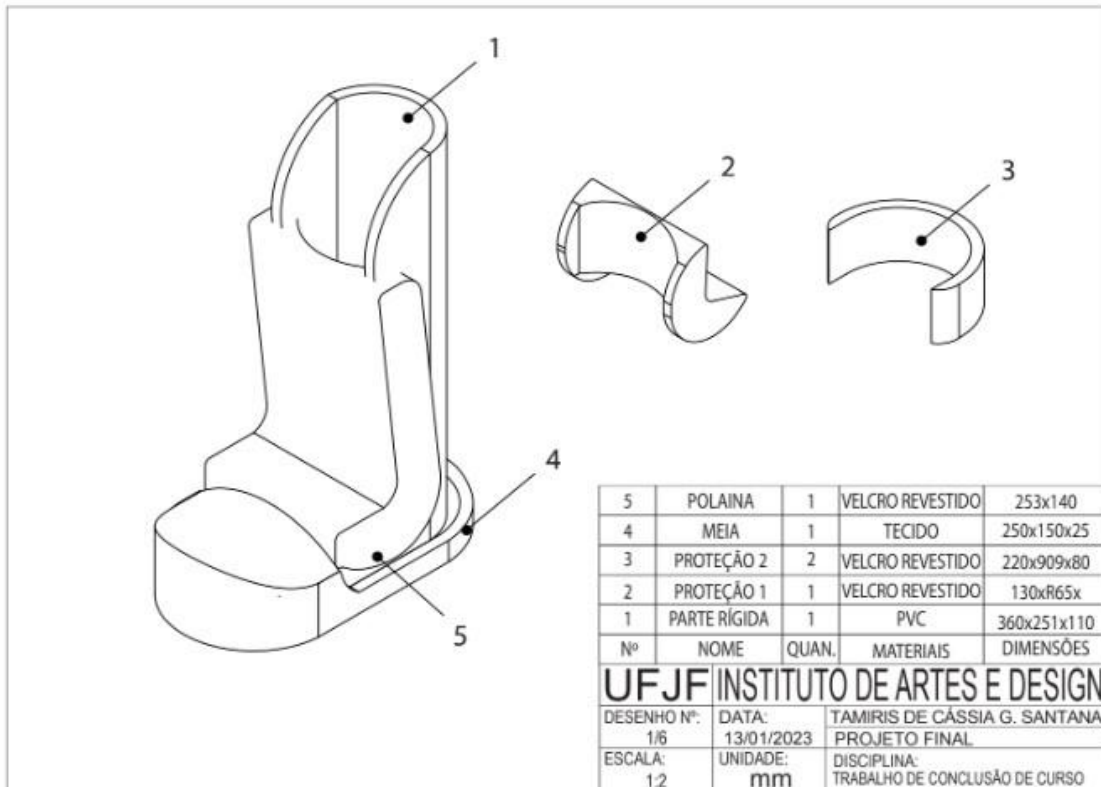
Imagem 28 - Render

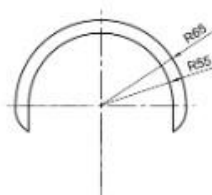
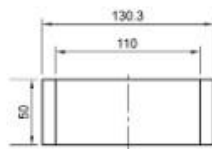


Fonte: Autora (2023).

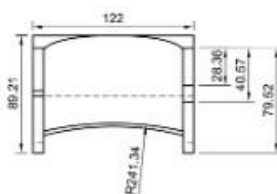
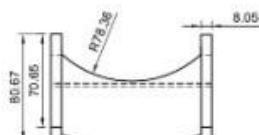
5.6 DOCUMENTAÇÃO TÉCNICA

Imagem 29 - Detalhamento técnico.

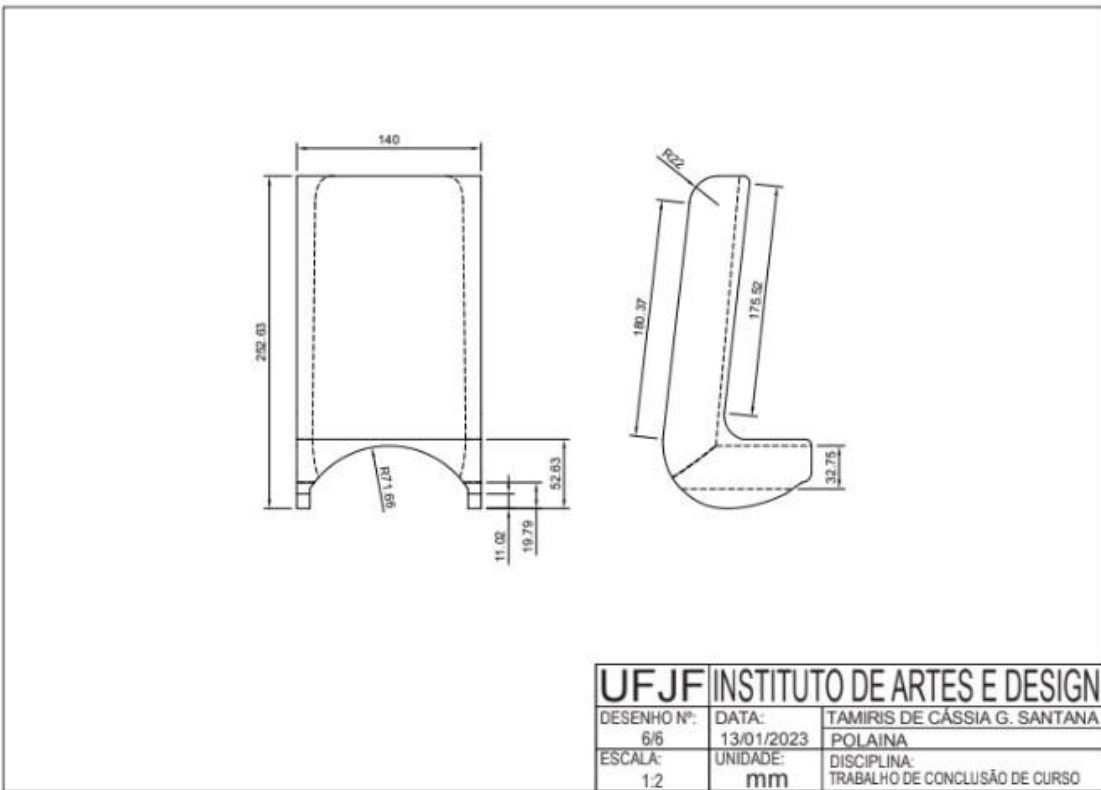
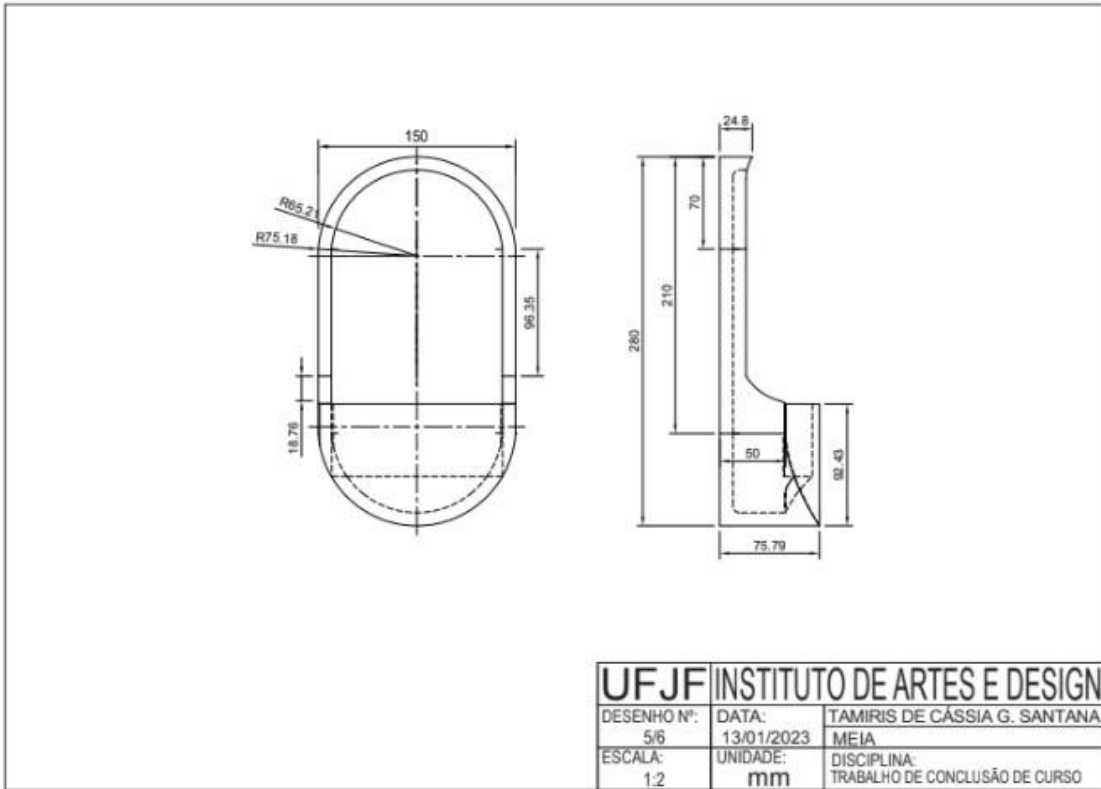




UFJF INSTITUTO DE ARTES E DESIGN		
DESENHO N°: 3/6	DATA: 13/01/2023	TAMIRIS DE CÁSSIA G. SANTANA
ESCALA: 1:2	UNIDADE: mm	DISCIPLINA: TRABALHO DE CONCLUSÃO DE CURSO



UFJF INSTITUTO DE ARTES E DESIGN		
DESENHO N°: 4/6	DATA: 13/01/2023	TAMIRIS DE CÁSSIA G. SANTANA
ESCALA: 1:2	UNIDADE: mm	DISCIPLINA: TRABALHO DE CONCLUSÃO DE CURSO



Fonte: Autora (2023).

6. CONCLUSÃO

Através da presente pesquisa foi possível identificar erros no processo de desenvolvimento da órtese, foi identificado que o pvc utilizado contém aditivos que impossibilitam a sua moldagem na forma desejada. Estes erros me permitiram pensar em formas de solucionar os problemas que foram aparecendo e impedir que eles não ocorressem novamente, colocando assim em prática o que Baxter (2011, p.) disse “as atividades de projeto não seguem uma linha reta mas são marcados por avanços e retornos, pois uma decisão tomada numa determinada etapa afeta a alternativa anteriormente adotada”. Com isso, foi possível realizar o processo de outra forma que atendeu as expectativas de se produzir um modelo do produto trabalhado. Os resultados alcançados com o novo modelo cumprem com o objetivo proposto, de não causar edema e/ou lesões, menor área de contato com a pele, fazendo com que a temperatura não se eleve como nos outros modelos, a facilidade de higienização e com versatilidade de criar o seu modelo de acordo com a temperatura ambiente e/ou gosto do usuário.

6.1 APRESENTAÇÃO DO RESULTADO FINAL

Imagem 30 - Mock up tamanho real.



Imagem 30. Mock up tamanho real. Fonte: Autora (2023)

REFERÊNCIAS

ASSOCIAÇÃO BRASILEIRA DE PARALISIA CEREBRAL. **Paralisia Cerebral**. Disponível em: <https://paralisiacerebral.org.br/>. Acesso em: 3 nov. 2020.

BAXTER, Mike. **Projeto de Produto - Guia Prático para o Design de Novos Produtos - Mike Baxter**. Acesso em: 10 jan. 2023.

BRASIL, Construsite, **AFO - Tutor Curto - Órtese Suropodálica - Ortosan Ortopedia Santo Antônio Ltda - me**, Ortosan Ortopedia Santo Antônio Ltda - me, disponível em: <https://www.ortosan.com.br/produtos/afo--tutor-curto--ortese-suropodalica/17>>. acesso em: 28 dez. 2022.

CARVALHO, J.A. **Órteses: um Recurso Terapêutico Complementar**. Barueri, Manole, 2006. 170p.

DESIGN INDUSTRIAL - LOBACH. **Design Industrial - Lobach**. Acesso em: 11 jan. 2023.

IRENO, Janaína Mossini; CHEN, Nadia; ZAFANI, Mariana Dutra; *et al.* O uso de órteses em crianças com paralisia cerebral: percepção dos cuidadores. **Cadernos Brasileiros de Terapia Ocupacional**, v. 27, n. 1, p. 35–44, 2019.

JOSÉ FILHO, Pe. Pesquisa: contornos no processo educativo. In: JOSÉ FILHO, Pe. M; DALBÉRIO, O. **Desafios da pesquisa**. Franca: UNESP- FHDSS, p. 63-75, 2006.

M. CRISTINA VICTORIO. **Paralisia cerebral (PC)**. Manual MSD Versão Saúde para a Família. Disponível em: <https://www.msmanuals.com/pt-br/casa/problemas-de-sa%C3%BAde-infantil/dist%C3%BArbios-neurol%C3%B3gicos-em-crian%C3%A7as/paralisia-cerebral-pc>>. Acesso em: 20 jan. 2023.

OMS. **Paralisia cerebral | Biblioteca Virtual em Saúde MS**. Saude.gov.br. Disponível em: <https://bvsmms.saude.gov.br/paralisia-cerebral-2/#:~:text=Essas%20altera%C3%A7%C3%B5es%20s%C3%A3o%20secund%C3%A1rias%20a,causando%20limita%C3%A7%C3%B5es%20nas%20atividades%20cotidianas.>>. Acesso em: 2 jan. 2023.

O que são extensores ou tala para membros? – Espaço Estimulos.

Espacoestimulos.com.br. Disponível em:

<http://espacoestimulos.com.br/blog/extensores-tala-para-membros/#:~:text=O%20que%20%C3%A9%20extensores%20ou,paciente%20tem%20dificuldade%20em%20permanecer.>>. Acesso em: 20 jan. 2023.

ORSOLON, Luis. **Reatech reunirá novas tecnologias para o setor de acessibilidade - Portal Radar**. Portal Radar. Disponível em:

<<https://portalradar.com.br/reatech-reunira-novas-tecnologias-para-o-setor-de-acessibilidade/>>. Acesso em: 20 jan. 2023.

Órtese acessível e personalizada para pé e tornozelo é desenvolvida na UFPB — UNIVERSIDADE FEDERAL DA PARAÍBA - UFPB. Ufpb.br. Disponível em: <<https://www.ufpb.br/ufpb/contents/noticias/ortese-acessivel-e-personalizada-para-p-e-e-tornozelo-e-desenvolvida-na-ufpb#wrapper>>. Acesso em: 20 jan. 2023.

Órteses e suas aplicações em Fisioterapia – InterFISIO. Interfisio.com.br. Disponível em: <<https://interfisio.com.br/orteses-e-suas-aplicacoes-em-fisioterapia/>>. Acesso em: 20 jan. 2023.

PARALISIA CEREBRAL: CAUSAS, TIPOS E TRATAMENTO, **Paralisia cerebral: causas, tipos e tratamento**, Danone Nutricia, Disponível em: <<https://www.danonenutricia.com.br/infantil/primeiros-meses/saude/tudo-sobre-paralisia-cerebral-causas-tipos-e-tratamento>>. acesso em: 2 jan. 2023.

PORTAL DR. DRAUZIO VARELLA. **Paralisia cerebral pode afetar desenvolvimento motor e cognitivo.** Disponível em: <https://drauziovarella.uol.com.br/neurologia/paralisia-cerebral-afeta-desenvolvimento-motor-e-cognitivo/>. Acesso em: 3 nov. 2020.

SVARTMAN, RODRIGO, TRATAMENTO CIRÚRGICO DO PÉ EQUINO NA PARALISIA CEREBRAL: UMA REVISÃO SISTEMÁTICA E QUANTITATIVA DA LITERATURA, **Revista Brasileira de Ortopedia**, v. 43, n. 9, p. 388–398, 2023.

VICTORIAN. **Luna Modular AFO.** Vic.gov.au. Disponível em: <<https://premiersdesignawards.vic.gov.au/entries/2021/student-design/luna-modular-afo>>. Acesso em: 10 jan. 2023.