

**UNIVERSIDADE FEDERAL DE JUIZ DE FORA**  
**FACULDADE DE ENGENHARIA**  
**PROGRAMA DE PÓS-GRADUAÇÃO EM ENGENHARIA ELÉTRICA**

**Lílian Venturi Pinheiro**

**Contribuição de um Sistema de Armazenamento de Energia por meio de  
Baterias para Regulação dos Níveis de Tensão de um Sistema de  
Distribuição com Alta Penetração Fotovoltaica**

Juiz de Fora

2020



Lílian Venturi Pinheiro

Contribuição de um Sistema de Armazenamento de Energia por meio de  
Baterias para Regulação dos Níveis de Tensão de um Sistema de  
Distribuição com Alta Penetração Fotovoltaica

Dissertação apresentada ao Programa de Pós-Graduação em Engenharia Elétrica da Universidade Federal de Juiz de Fora como requisito parcial à obtenção do título de Mestre em Engenharia Elétrica. Área de concentração: Sistemas Eletrônicos.

Orientadora: Prof<sup>ca</sup>. Ph.D. Janaína Gonçalves de Oliveira

Juiz de Fora

2020

Ficha catalográfica elaborada através do programa de geração automática da Biblioteca Universitária da UFJF, com os dados fornecidos pelo(a) autor(a)

Pinheiro, Lillian Venturi.

Contribuição de um Sistema de Armazenamento de Energia por meio de Baterias para Regulação dos Níveis de Tensão de um Sistema de Distribuição com Alta Penetração Fotovoltaica /Lillian Venturi Pinheiro. -- 2020.

114 p.

Orientadora: Janaína Gonçalves de Oliveira

Dissertação (mestrado acadêmico) - Universidade Federal de Juiz de Fora, Faculdade de Engenharia. Programa de Pós-Graduação em Engenharia Elétrica, 2020.

1. Regulação de Tensão. 2. Alta Penetração PV. 3. Baterias. 4. Sistema de Distribuição. 5. Geração Distribuída. I. Oliveira, Janaína Gonçalves de, orient. II. Título.

**Lilian Venturi Pinheiro**

**Contribuição de um Sistema de Armazenamento de Energia por meio de Baterias para  
Regulação dos Níveis de Tensão de um Sistema de Distribuição com Alta Penetração  
Fotovoltaica**

Dissertação apresentada ao Programa de Pós-Graduação em Engenharia Elétrica da Universidade Federal de Juiz de Fora como requisito parcial à obtenção do título de Mestre em Engenharia Elétrica. Área de concentração: Sistemas Eletrônicos.

Aprovada em 10 de dezembro de 2020.

**BANCA EXAMINADORA**



Prof<sup>ª</sup>. Ph.D. Eng. Januina Gonçalves de Oliveira - Orientadora

Universidade Federal de Juiz de Fora



Prof. Dr. Eng. Leonardo Willer de Oliveira

Universidade Federal de Juiz de Fora



Prof. Dr. Eng. Robson Francisco da Silva Dias

Universidade Federal do Rio de Janeiro



*Dedico este trabalho à minha Família, em especial aos meus pais, Franciso e Miriam, pelo amor e incentivo.*





## AGRADECIMENTOS

No decorrer desta caminhada, muitas pessoas me ajudaram a atravessar as dificuldades que surgiram, desde os momentos de incerteza aos mais árduos desafios técnicos, os quais o suporte e estímulo me deram ânimo e perseverança para seguir nesta jornada.

Agradeço, em primeiro lugar, a Deus, por iluminar e guiar meu caminho em cada decisão a ser tomada e por me dar força e serenidade nos momentos de dificuldade.

Agradeço aos meus pais Franciso e Miriam, que não só neste momento, mas em toda a minha vida estiveram comigo dando amor, apoio e dedicação. Amo vocês.

Às minhas irmãs, Carolina e Alice, agradeço pela cumplicidade e pelo carinho que através da lealdade e sinceridade mostraram o verdadeiro sentido da amizade.

À minha orientadora Janaína Gonçalves de Oliveira pela amizade, confiança, paciência, dedicação e pela vontade e disponibilidade em me ajudar. Meus sinceros agradecimentos pela orientação que me foi concedida ao longo deste trabalho.

Aos demais professores e colegas do programa de pós-graduação, pelos ensinamentos e trabalhos em equipe, possibilitando um grande crescimento profissional.

Ao companheiro de projeto Mateus Lima, por toda disposição em me ajudar, por compartilhar novos conhecimentos e pela convivência de todos os dias. Também aos velhos amigos que tive o prazer de reencontrar no LABSIM e no PPEE, Paula Stael, João Antônio e João Marcos, com quem sempre pude contar com o apoio, que proporcionaram aos meus dias momentos de descontração, contribuindo de forma significativa para que eu pudesse atingir o fim de mais esta etapa da minha formação.

Ao CNPq, à CAPES, ao Programa de Pós Graduação em Engenharia Elétrica - PPEE e a Universidade Federal de Juiz de Fora - UFJF, pelo suporte financeiro fornecido ao longo do desenvolvimento do trabalho, pela estrutura física, equipamentos e pelo ensino gratuito e de qualidade.

Enfm, agradeço a todos que direta ou indiretamente contribuíram para a realização desse trabalho.



“A menos que modifiquemos a nossa maneira de pensar,  
não seremos capazes de resolver os problemas causados  
pela forma como nos acostumamos a ver o mundo”  
(Albert Einstein)



## RESUMO

Para que a conexão da geração distribuída (GD) seja de fato capaz de melhorar a operação das redes de distribuição de energia elétrica, seus impactos necessitam de ser estudados. Com isso, a influência da geração distribuída no perfil de tensão é uma questão importante a ser considerada, uma vez que está diretamente ligada à qualidade do fornecimento de energia elétrica aos consumidores finais. Dentro deste cenário, tornam-se necessários o conhecimento e a utilização de métodos que sejam adequados para controlar a relação entre a geração e o dispositivo que terá a função de prover suporte de tensão (baterias), a fim de que a tensão no sistema de distribuição se mantenha dentro dos valores aceitáveis. Sendo assim, esta pesquisa apresenta a investigação de diferentes estratégias de operação de um banco de baterias em sistemas de distribuição com a influência da alta penetração fotovoltaica. Para isso, o trabalho considera a modelagem dos conversores CC/CC *Boost*, conversor CC/CC Bidirecional em corrente e o conversor CC/CA Fonte de Tensão (VSC), com suas respectivas malhas de controle, o circuito de sincronismo (SRF-PLL) (*Synchronous Reference Frame Phase-Locked-Loop*) e a técnica de rastreamento de máxima potência (MPPT) (*Maximum Power Point Tracking*). Simulações foram realizadas no *software Matlab/Simulink*, no qual é desenvolvida a modelagem do sistema teste do Cigré 18 barras em baixa tensão (BT), contendo, além dos conversores, os geradores fotovoltaicos e um banco de baterias. Foram consideradas curvas reais tanto para irradiação solar quanto para as cargas do sistema. A técnica proposta mostrou, através de resultados de simulação, a implementação de uma ferramenta de comparação, aplicada no conversor CC/CC Bidirecional, em que a partir da lógica implementada, um valor de corrente de referência é determinado para a carga e descarga da bateria (dependendo do valor de tensão no PAC). Essa ferramenta também foi adaptada para atuar no controle de potência ativa e reativa do VSC, levando em consideração a potência de injeção e consumo do BESS, apresentando como técnicas para que a bateria possa prover suporte de tensão para o sistema em análise. Os resultados obtidos com o BESS são satisfatórios, mostrando a sua influência local, ou seja, onde o perfil de tensão no Ponto de Acoplamento Comum (PAC), no qual esta inserido a bateria juntamente com o painel fotovoltaico se encontra dentro dos valores estabelecidos, mostrando também o impacto na tensão das barras adjacentes ao ponto de conexão, até para as barras mais afastadas da instalação do BESS.

Palavras-chave: Regulação de Tensão. Alta Penetração PV. Baterias. Sistema de Distribuição. Geração Distribuída.



## ABSTRACT

The impacts of distributed generation (DG) in electricity distribution networks need to be studied so that their connection is indeed capable of improving the system operation. Thus, the influence of distributed generation on the voltage profile is an important issue to be considered, since it is directly linked to the quality of the supply of electricity to end consumers. Within this scenario, knowledge and the use of methods that are adequate to control the relationship between the generation and the device that will have the function of providing voltage support (batteries) become necessary, so that the voltage in the distribution system is kept within acceptable values. Thus, this research presents the investigation of different strategies for operating a battery bank in distribution systems with the influence of high photovoltaic penetration. For this purpose, the work considers the modeling of the DC/DC Boost converters, bidirectional DC/DC converter in current and the DC/AC Voltage Source (VSC) converter, with their respective control loops, the synchronism circuit (SRF-PLL) (Synchronous Reference Frame Phase-Locked-Loop) and the Maximum Power Point Tracking (MPPT) technique. Simulations were performed using the Matlab / Simulink software, in which the Cigré 18 low voltage (BT) test system modeling is developed, containing, in addition to the converters, the photovoltaic generators and a battery bank. Real curves were considered for both solar radiation and system loads. The proposed technique showed, through simulation results, the implementation of a comparison tool, applied in the Bidirectional DC/DC converter, in which, based on the implemented logic, a reference value is determined for the battery charge and discharge (depending on the value in the PAC). This tool was also adapted to control the active and reactive power of the VSC, taking into account the injection power and consumption of BESS, presenting as techniques for the battery to provide voltage support for the system under analysis. The results obtained with BESS are satisfactory, showing their local influence, that is, where the voltage profile at the Common Coupling Point (PAC), in which the battery is inserted together with the photovoltaic panel seen against the established values, also showing the impact on the tension of the bars adjacent to the connection point, even for the bars furthest from the BESS installation.

Keywords: Voltage Regulation. High Penetration PV. Battery. Distribution System. Distributed generation.





## LISTA DE ILUSTRAÇÕES

Figura 1 – Evolução da potência instalada (MW) de 2012-2017. . . . .	26
Figura 2 – Modalidades de geração distribuída até o ano de 2017. . . . .	27
Figura 3 – Modelo de célula PV ideal. . . . .	36
Figura 4 – Circuito Equivalente da Célula PV com resistências parasitas. . . . .	37
Figura 5 – Curvas característica da célula solar fotovoltaica com as resistências série e paralelo. . . . .	38
Figura 6 – Fluxograma do método P&O. . . . .	39
Figura 7 – Conjunto do sistema de armazenamento de energia. . . . .	42
Figura 8 – Topologia do conversor CC-CC <i>Boost</i> . . . . .	43
Figura 9 – Topologia do conversor CC-CC Bidirecional em corrente. . . . .	44
Figura 10 – Malha de controle de tensão no barramento CC. . . . .	44
Figura 11 – Topologia do conversor CC-CA - VSC . . . . .	46
Figura 12 – Diagrama do <i>SRF-PLL</i> . . . . .	47
Figura 13 – Representação do sistema de coordenadas. . . . .	48
Figura 14 – Controle do SRF-PLL. . . . .	48
Figura 15 – Esquemático do painel fotovoltaico e da bateria conectados à rede CA. . . . .	50
Figura 16 – Diagrama de blocos da dinâmica do lado CA com indicação das malhas de compensação. . . . .	51
Figura 17 – Diagrama de blocos dos controladores da malha de controle de corrente do VSC: (a) Controle no eixo $d$ . (b) Controle no eixo $q$ . . . . .	52
Figura 18 – Diagrama de blocos do controlador da tensão no barramento CC. . . . .	54
Figura 19 – Curva controle Volt-VAr. . . . .	56
Figura 20 – Curva controle Volt-Watt. . . . .	57
Figura 21 – Diagrama unifilar do Cigré de baixa tensão. . . . .	60
Figura 22 – Curva de irradiação solar. . . . .	61
Figura 23 – Perfis de curvas de carga residencial. . . . .	61
Figura 24 – Visão geral do subsistema conectado ao sistema de distribuição. . . . .	63
Figura 25 – Curva PxV para temperatura constante e diferentes níveis de irradiação solar. . . . .	64
Figura 26 – Curva IxV para temperatura constante e diferentes níveis de irradiação solar. . . . .	65
Figura 27 – Curva PxV para temperatura variável e o mesmo valor de irradiação solar. . . . .	65
Figura 28 – Curva IxV para temperatura variável e o mesmo valor de irradiação solar. . . . .	66
Figura 29 – Tensão em p.u na barra 15 para um carregamento de 40% e 100%. . . . .	67

Figura 30 – (a) Potência absorvida pela bateria e (b) Diminuição da tensão na Barra 15. . . . .	68
Figura 31 – Malha de controle do conversor Bidirecional em corrente com atuação do comparador. . . . .	74
Figura 32 – Curva de potência de referência da bateria com atuação no conversor Bidirecional. . . . .	74
Figura 33 – Fluxograma do comparador atuando no conversor CC-CC Bidirecional. . . . .	75
Figura 34 – Triângulo de Potências. . . . .	76
Figura 35 – Curva de potência ativa de referência atuando no controle do VSC. . . . .	76
Figura 36 – Curva de potência de referência com capacidade nominal atuando no VSC. . . . .	77
Figura 37 – Fluxograma do comparador atuando no conversor VSC. . . . .	78
Figura 38 – Distribuição das Curvas de Cargas do sistema teste Cigré 18 barras. . . . .	82
Figura 39 – Perfil de Tensão do Cigré 18 barras sem PV e sem BESS. . . . .	83
Figura 40 – Distribuição dos pontos de acoplamento PV no sistema teste Cigré 18 barras. . . . .	83
Figura 41 – Perfil de Tensão do Cigré 18 barras com PV e sem BESS. . . . .	84
Figura 42 – Perfil de Tensão das barras críticas com PV e sem BESS. . . . .	85
Figura 43 – Distribuição dos pontos de acoplamento PV com o BESS no sistema teste Cigré 18 barras. . . . .	86
Figura 44 – Perfil de Tensão do Cigré 18 barras com o comparador no conversor CC-CC Bidirecional. . . . .	87
Figura 45 – Perfil de Tensão das barras críticas com o comparador no conversor CC-CC Bidirecional. . . . .	87
Figura 46 – Comparação da tensão na barra 15 com bateria e atuação do comparador no conversor CC-CC Bidirecional. . . . .	88
Figura 47 – Perfil de Tensão do Cigré 18 barras com o comparador no conversor CC-CA com controle Volt-Watt. . . . .	90
Figura 48 – Perfil de Tensão das barras críticas com o comparador no conversor CC-CA com controle Volt-Watt. . . . .	91
Figura 49 – Comparação da tensão na barra 15 com bateria e atuação do comparador no conversor CC-CA com controle Volt-Watt. . . . .	91
Figura 50 – Perfil de Tensão do Cigré 18 barras com o comparador no conversor CC-CA com controle Volt-Watt e Volt-VAr. . . . .	92
Figura 51 – Perfil de Tensão das barras críticas com o comparador no conversor CC-CA com controle Volt-Watt e Volt-VAr. . . . .	93

Figura 52 – Potência ativa e reativa no ponto de acoplamento do VSC na barra 15 do sistema Cigré 18 barras. . . . .	93
Figura 53 – Comparação da tensão na barra 15 com bateria e atuação do comparador no conversor CC-CA com controle Volt-Watt e Volt-VAr. . . . .	94



## LISTA DE TABELAS

Tabela 1 – Principais características por tipo de bateria. . . . .	41
Tabela 2 – Classificação da tensão de atendimento para $1 \text{ kV} < V < 69 \text{ kV}$ . . . . .	55
Tabela 3 – Classificação da tensão de atendimento inferior a $1 \text{ kV}$ . . . . .	55
Tabela 4 – Parâmetros do painel fotovoltaico - Kyocera KC200GT. . . . .	64
Tabela 5 – Parâmetros para análise da necessidade do BESS. . . . .	67
Tabela 6 – Configuração do Banco de Baterias. . . . .	69
Tabela 7 – Parâmetros de projeto do Conversor CC-CC <i>Boost</i> . . . . .	69
Tabela 8 – Parâmetros de projeto do Conversor CC-CC Bidirecional em corrente. . . . .	70
Tabela 9 – Parâmetros de projeto e valores dos ganhos do controlador do circuito de sincronismo SRF-PLL. . . . .	71
Tabela 10 – Parâmetros de projeto e valores dos ganhos do controlador da malha de corrente do VSC. . . . .	72
Tabela 11 – Parâmetros de projeto e valores dos ganhos do controlador da malha de tensão do VSC. . . . .	73
Tabela 12 – Parâmetros da subestação do modelo Cigré 18 Barras. . . . .	109
Tabela 13 – Parâmetros das linhas do modelo Cigré 18 Barras. . . . .	110
Tabela 14 – Matriz de impedância de fase (UG1/ 3-ph). . . . .	110
Tabela 15 – Matriz de impedância de fase (UG3/ 3-ph). . . . .	110
Tabela 16 – Matriz de resistência ( $\Omega$ ) e impedância ( $\mu H$ ) do condutor UG1 de 35m. . . . .	111
Tabela 17 – Matriz de resistência ( $\Omega$ ) e impedância ( $\mu H$ ) do condutor UG3 de 30m. . . . .	111
Tabela 18 – Matriz de resistência ( $\Omega$ ) e impedância ( $\mu H$ ) do condutor UG3 de 35m. . . . .	111
Tabela 19 – Parâmetros das cargas implementadas no Cigré 18 Barras. . . . .	111
Tabela 20 – Validação do sistema Cigré 18 Barras. . . . .	113



## LISTA DE ABREVIATURAS E SIGLAS

ANEEL	Agência Nacional de Energia Elétrica
BESS	Sistema de Armazenamento por meio de Baterias ( <i>Battery Energy Storage Systems</i> )
BMS	Sistema de Gerenciamento da Bateria ( <i>Battery Management System</i> )
BT	Baixa Tensão
CA	Corrente Alternada
CAPES	Coordenação de Aperfeiçoamento de Pessoal de Nível Superior
CC	Corrente Contínua
CIGRE	Conselho Nacional de Grandes Sistemas Elétricos
CIN	Condutância Incremental ( <i>Incremental Conductance</i> )
CNPq	Conselho Nacional de Desenvolvimento Científico e Tecnológico
DOD	Profundidade de descarga da bateria ( <i>Depth of Discharge</i> )
EMS	Sistema de Gerenciamento de Energia ( <i>Energy Management System</i> )
ENERGISA	Distribuidora de Energia
EPE	Empresa de Pesquisa Energética
EPRI	Instituto de Pesquisa de Energia Elétrica ( <i>Electric Power Research Institute</i> )
GD	Geração Distribuída
IEEE	( <i>Institute of Electrical and Electronics Engineering</i> )
IGBT	Transistor Bipolar com Gatilho Isolado ( <i>Insulated Gate Bipolar Transistor</i> )
INEE	Instituto Nacional de Eficiência Energética
LABSIM	Laboratório de Simulações Multiplataforma
LABSOLAR	Laboratório Solar Fotovoltaico
MPP	Ponto de Máxima Potência ( <i>Maximum Power Point</i> )
MPPT	Seguidor do Ponto de Máxima Potência ( <i>Maximum Power Point Tracking</i> )
MT	Média Tensão
OLTC	( <i>On Load Tap Changer</i> )
PAC	Ponto de Acoplamento Comum
PCS	( <i>Power Conditioning System</i> )
PI	Proporcional-Integral
PLL	( <i>Phase Locked Loop</i> )
PMP	Ponto de Máxima Potência ( <i>Maximum Power Point</i> )
PPEE	Programa de Pós Graduação em Engenharia Elétrica
PRODIST	Procedimento de Distribuição de Energia Elétrica no Sistema Elétrico Nacional
PV	Célula Fotovoltaica ( <i>Photovoltaic</i> )
P&O	Perturbação e Observação ( <i>Perturb and Observe</i> )

PWM	Modulação por Largura de Pulso ( <i>Pulse Width Modulation</i> )
QEE	Qualidade de Energia Elétrica
REN	Resolução Normativa
SAE	Sistemas de Armazenamento de Energia
SOH	Estado de Saúde ( <i>State of Health</i> )
SOC	Estado de Carga ( <i>State of Charge</i> )
SPWM	Modulação por Largura de Pulso Senoidal ( <i>Sinusoidal Pulse Width Modulation</i> )
SRF-PLL	( <i>Synchronous Reference Frame Phase-Locked Loop</i> )
SVM	( <i>Space-Vector Modulation</i> )
TA	Tensão de Atendimento
TL	Tensão de Leitura
TR	Tensão de Referência
UCs	Unidades Consumidoras
UFJF	Universidade Federal de Juiz de Fora
VSC	Conversor Fonte de Tensão ( <i>Voltage Source Converter</i> )



## SUMÁRIO

<b>1</b>	<b>INTRODUÇÃO . . . . .</b>	<b>25</b>
1.1	CONTEXTUALIZAÇÃO . . . . .	25
1.2	REVISÃO BIBLIOGRÁFICA . . . . .	27
1.3	IDENTIFICAÇÃO DO PROBLEMA E MOTIVAÇÃO . . . . .	30
1.4	OBJETIVOS . . . . .	31
1.5	ESTRUTURA DA DISSERTAÇÃO . . . . .	32
1.6	PRODUÇÃO BIBLIOGRÁFICA . . . . .	32
<b>2</b>	<b>FUNDAMENTOS TEÓRICOS . . . . .</b>	<b>35</b>
2.1	MODELAGEM DO PAINEL SOLAR FOTOVOLTAICO . . . . .	35
2.2	RASTREAMENTO DO PONTO DE MÁXIMA POTÊNCIA (MPPT) . . . . .	38
2.3	SISTEMA DE ARMAZENAMENTO DE ENERGIA . . . . .	39
2.3.1	<b>Baterias em sistemas de distribuição . . . . .</b>	<b>40</b>
2.4	CONVERSORES ESTÁTICOS – TOPOLOGIA E PRINCÍPIO DE FUNCIONAMENTO . . . . .	42
2.4.1	<b>Conversor Eletrônico CC-CC <i>Boost</i> . . . . .</b>	<b>42</b>
2.4.2	<b>Conversor Eletrônico CC-CC Bidirecional em Corrente . . . . .</b>	<b>43</b>
2.4.3	<b>Conversor Eletrônico CC-CA . . . . .</b>	<b>45</b>
2.5	CIRCUITO DE SINCRONISMO – PHASE LOCKED LOOP ( <i>SRF-PLL</i> ) . . . . .	46
2.6	MODELAGEM DO CONVERSOR VSC . . . . .	49
2.7	CONTROLE DE TENSÃO NO BARRAMENTO CC . . . . .	53
2.8	REGULAÇÃO DE TENSÃO EM SISTEMAS DE DISTRIBUIÇÃO DE ENERGIA ELÉTRICA . . . . .	54
2.8.1	<b>Sistema de Armazenamento de Energia para Regulação de Ten- são . . . . .</b>	<b>55</b>
2.9	CONCLUSÕES PARCIAIS . . . . .	57
<b>3</b>	<b>METODOLOGIA . . . . .</b>	<b>59</b>
3.1	SISTEMA DE DISTRIBUIÇÃO CIGRÉ 18 BARRAS . . . . .	59
3.2	MODELOS DINÂMICOS . . . . .	59
3.2.1	<b>Curva de Irradiação Solar . . . . .</b>	<b>59</b>
3.2.2	<b>Curva de Carga Residencial . . . . .</b>	<b>61</b>
3.3	DETALHAMENTO DO SUBSISTEMA EM ESTUDO . . . . .	62
3.4	DIMENSIONAMENTO DOS PAINÉIS FOTOVOLTAICOS . . . . .	62
3.5	DIMENSIONAMENTO DO BESS . . . . .	67
3.6	SISTEMA DE CONTROLE DO CONVERSOR <i>BOOST</i> . . . . .	69
3.7	SISTEMA DE CONTROLE DO CONVERSOR CC-CC BIDIRECIO- NAL EM CORRENTE . . . . .	70
3.8	SISTEMA DE CONTROLE DO CONVERSOR CC-CA (VSC) . . . . .	70

3.8.1	Projeto do Circuito de Sincronismo SRF - PLL . . . . .	71
3.8.2	Projeto do Controlador da Malha de Corrente . . . . .	71
3.8.3	Projeto do Controlador da Malha de Tensão . . . . .	72
3.9	IMPLEMENTAÇÃO DA REGULAÇÃO DE TENSÃO NO SISTEMA DE DISTRIBUIÇÃO . . . . .	73
3.9.1	Suporte de Tensão: Conversor Bidirecional . . . . .	73
3.9.2	Suporte de Tensão: VSC . . . . .	75
3.10	CONCLUSÕES PARCIAIS . . . . .	79
<b>4</b>	<b>RESULTADOS E DISCUSSÕES . . . . .</b>	<b>81</b>
4.1	CONDIÇÕES NORMAIS DE OPERAÇÃO DO CIGRÉ 18 BARRAS .	81
4.2	CONDIÇÕES DE OPERAÇÃO COM GERAÇÃO PV NO SISTEMA .	81
4.3	CONDIÇÕES DE OPERAÇÃO COM O BESS . . . . .	85
4.3.1	Condições de operação com o comparador no conversor CC-CC Bidirecional . . . . .	85
4.3.2	Condições de operação com o comparador no conversor CC-CA (VSC) . . . . .	89
4.3.2.1	Comparador no VSC utilizando potência ativa (Volt-Watt) . . . . .	89
4.3.2.2	Comparador no VSC utilizando potência ativa (Volt-Watt) e reativa (Volt-VAr) . . . . .	91
4.4	CONCLUSÕES PARCIAIS . . . . .	94
<b>5</b>	<b>CONSIDERAÇÕES FINAIS . . . . .</b>	<b>97</b>
5.1	TRABALHOS FUTUROS . . . . .	99
	<b>REFERÊNCIAS . . . . .</b>	<b>101</b>
	<b>APÊNDICE A – MODELAGEM DO SISTEMA DE DISTRI- BUIÇÃO . . . . .</b>	<b>109</b>
	<b>APÊNDICE B – VALIDAÇÃO DO SISTEMA DE DISTRI- BUIÇÃO . . . . .</b>	<b>113</b>

# 1 INTRODUÇÃO

## 1.1 CONTEXTUALIZAÇÃO

Nos últimos anos, as fontes de energia renováveis tornaram-se uma alternativa econômica e ecologicamente viável para fornecer energia às redes elétricas isoladas e não isoladas em todo o mundo (KROPOSKI *et al.*, 2017), (JURASZ *et al.*, 2020).

Apesar dos impactos negativos dos combustíveis fósseis na poluição do ar e nas mudanças climáticas (HALL; DAY, 2009), o seu consumo continua crescendo. Em contraposição, um futuro sustentável requer a expansão em grande escala das energias renováveis, principalmente eólica e solar, para suprir a maior parte da demanda atual e crescente de energia (OECD/IEA; IRENA, 2017).

O Instituto Nacional de Eficiência Energética (INEE) estabelece que Geração Distribuída (GD) é a geração elétrica realizada próxima ao(s) consumidor(es) independente de tecnologia, de potência e de fonte de energia. A GD contempla: cogeneradores; geradores que usam resíduos de combustíveis de processo como fonte de energia; geradores de emergência; geradores para operação nos horários de pico; painéis fotovoltaicos; pequenas turbinas eólicas e pequenas usinas hidrelétricas de energia (INEE, 2014).

A alta penetração de fontes renováveis de energia em uma rede de distribuição pode levar a dificuldades associadas à confiabilidade e à estabilidade do sistema em razão da natureza estocástica de demanda de carga e geração de energia (MAHMOUD; ALYAZIDI; ABOUHEAF, 2017). Os problemas que os recursos distribuídos trazem para a rede elétrica podem ser reduzidos em redes menores, nas quais é possível regular suas próprias unidades de controle, sendo esse conjunto caracterizado como uma microrrede. Para isso, uma análise mais aprofundada é necessária do modo como essas fontes interagem com as redes de distribuição e como os conversores que sustentam as microrredes estão progredindo para que essas dificuldades sejam solucionadas (HOSSAIN *et al.*, 2019).

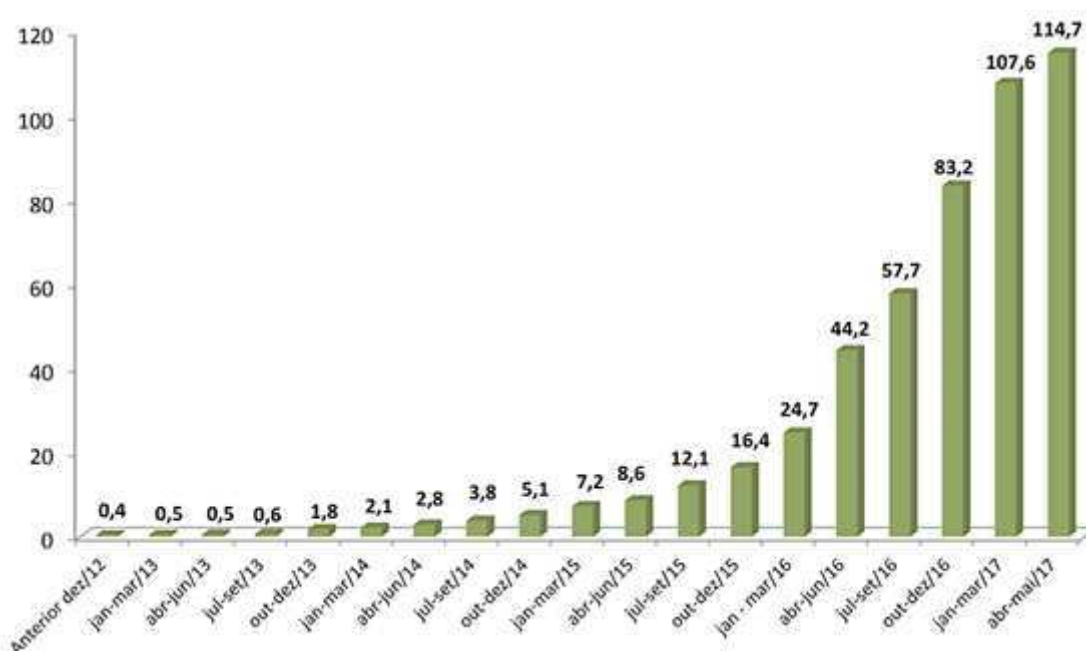
O cenário brasileiro foi marcado, nos últimos anos, pelo crescimento da geração distribuída, sobretudo pela utilização da tecnologia fotovoltaica e eólica (EPE, 2012). O crescimento significativo das GDs reflete no setor de energia elétrica e na sociedade, tornando-se necessário analisar suas consequências (HEIDEIER *et al.*, 2020).

A geração distribuída representa uma nova configuração para a indústria de eletricidade. No Brasil, este modelo foi introduzido em 2012 e regulado pela Agência Nacional de Energia Elétrica (ANEEL) de Resolução Normativa nº 482/2012, que instituiu o quadro geral de condições de acesso de micro e minigeração distribuída aos sistemas de distribuição (EPE, 2014). Em 2015, o regulamento era aprimorado para tornar o processo de conexão mais rápido e, assim, expandir acesso à geração distribuídas para um número mais significativo de Unidades Consumidoras (UCs) (MME, 2018). Desde então, tem-se

uma inserção crescente desses sistemas na matriz energética brasileira, especialmente as gerações a partir de energia solar fotovoltaica (FV) e energia eólica, que têm sido as fontes de crescimento mais rápidas nos últimos anos (AID, 2019).

De acordo com os dados da ANEEL, a potência instalada através de fontes de GD evoluiu no período de 2012 a 2017, observados pelo gráfico da Figura 1, retirado de (ANEEL, 2020).

Figura 1 – Evolução da potência instalada (MW) de 2012-2017.



Fonte: ANEEL, 2017 (Ref.(ANEEL, 2020)).

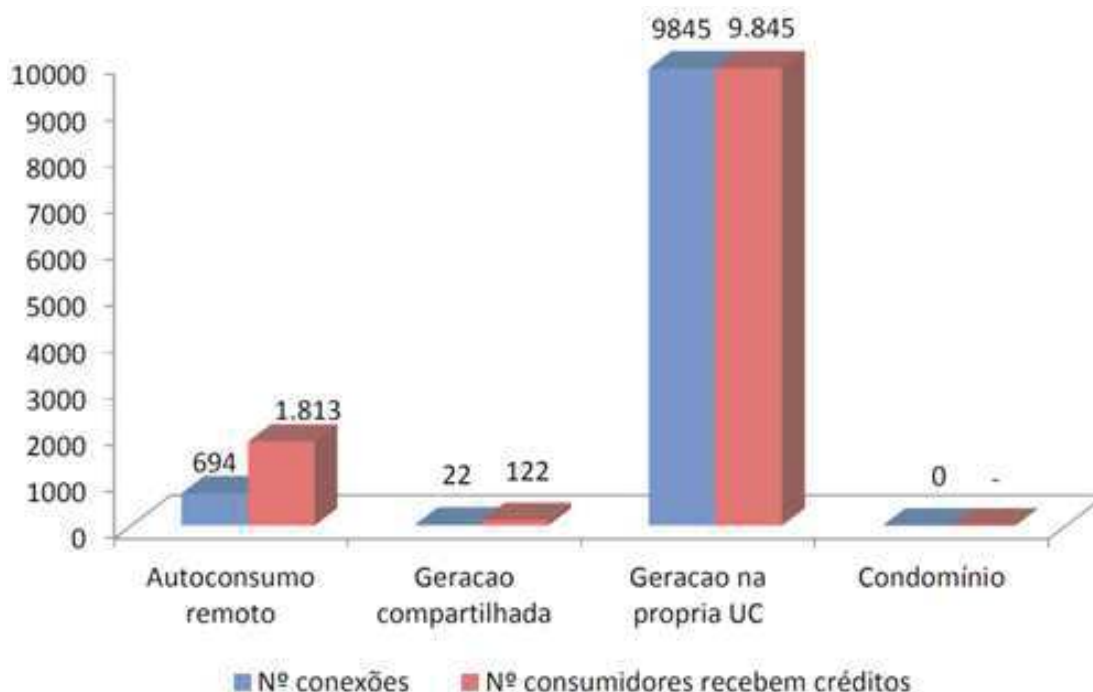
Conforme apresentado, a Figura 1 evidencia o forte crescimento em potência instalada no Brasil em MW. Até o ano de 2012, a potência instalada era de 0,4 MWp, em maio de 2017, a potência instalada de GD de energia fotovoltaica atingia o valor de 114,7 MWp, correspondendo a um aumento de 28,68% de 2012 à 2017.

A Figura 2 (ANEEL, 2020), apresenta a relação de modalidades de GD, ilustrando a quantidade de conexões e de consumidores que recebem os créditos, até o ano de 2017. Conforme os requisitos da REN nº 482/2012, a geração na própria unidade consumidora (UC) considera unicamente o próprio local de consumo, e nas demais condições, a geração é atribuída a mais de uma instalação.

De acordo com Figura 2, verifica-se uma concentração de 93,2% das conexões ao atendimento de apenas uma unidade consumidora, o que se justifica pela centralização de instalações de geração nas classes residencial e comercial. As inovações trazidas pela REN 687/2015 concederam a compensação de energia elétrica, de maneira que os consumidores da micro e minigeração, possam compartilhar a geração de energia e o auto consumo

remoto, com benefícios nos créditos gerados para abatimento na fatura de energia elétrica (ANEEL, 2012), (ANEEL, 2015).

Figura 2 – Modalidades de geração distribuída até o ano de 2017.



Fonte: ANEEL, 2017 (Ref.(ANEEL, 2012)).

O Brasil vem alterando sua regulamentação e tentando acompanhar as transformações internacionais, embora ainda esteja um pouco distante nesse processo (AMARAL *et al.*, 2016). Considerando o atual cenário nacional da GD solar fotovoltaica, suas implicações de mercado, suas perspectivas de crescimento, seus regulamentos, assim como o sua influência em sistemas de distribuição, que corresponde parte significativa na matriz energética brasileira, torna-se indispensável o seu estudo.

## 1.2 REVISÃO BIBLIOGRÁFICA

Os sistemas de armazenamento de energia são utilizados, geralmente, na conversão da energia elétrica da rede de um modo que seja capaz de ser armazenada e transformada novamente, quando necessário, em energia elétrica. Esse armazenamento pode ocorrer nos momentos de pouca demanda ou mesmo na presença de GDs no sistema, e consequentemente, a energia armazenada pode ser utilizada nos períodos de elevado consumo, nos horários de pico ou mesmo quando ocorre a interrupção de outras fontes de energia (DAGHI; M.; GOLKAR, 2015).

Existem muitos tipos de armazenadores de energia com características que se distinguem pela sua potência, capacidade de armazenamento, vida útil, custo, podendo ser

apropriada para as mais diversas aplicações. Dentre os tipos de armazenadores destacam-se: as baterias, os *flywheels* ou volantes de inércia, os supercapacitores, dentre outros (SANDIA, 2013).

De acordo com (SANDIA, 2013), as diversas tecnologias de baterias, disponíveis atualmente, contam com vários processos eletroquímicos diferentes. As tecnologias mais robustas de baterias incluem íon-lítio, enxofre de sódio (NaS), ácido de chumbo e baterias de chumbo-carbono. Baterias de íon-lítio tendem a ser mais adequadas para aplicações com integração de fontes de geração distribuída em sistemas de distribuição, além de melhorar e suavizar a geração das GDs. A vantagem deste tipo de bateria está relacionada à sua classificação de tensão de operação superior ao nível de tensão de outras tecnologias de baterias. Para compor um sistema de armazenamento de energia por meio de baterias são necessárias várias baterias conectadas em série, então as de íon-lítio são necessárias em quantidades menores e isso pode tornar o projeto mais barato. Em muitos trabalhos a bateria de íon-lítio é utilizada (OLIVEIRA *et al.*, 2018), (ROLIM; TRINDADE, 2018), (ALHAMALI *et al.*, 2017), (HESSE *et al.*, 2017).

Segundo a revisão bibliográfica, realizada até o momento, existem muitos trabalhos que sugerem a regulação de tensão por meio de sistemas de armazenamento de energia utilizando baterias (tipicamente com geração distribuída), porém, suas aplicações se diferem. Por exemplo, em (JAMROEN; PANNAWAN; SIRISUKPRASERT, 2018), os autores apresentam um controle adaptativo *droop* baseado em um sistema de armazenamento de energia de uma bateria (BESS) para regulação de tensão em uma microrrede de baixa tensão (BT) com alta penetração de geração fotovoltaica (PV). Considerando admissíveis os limites de desvio de tensão e o estado de carga (SoC) da bateria, a lógica *Fuzzy* é utilizada para aprimorar o desempenho da estratégia proposta. Na referência (BARBALHO, 2018), é proposta a modelagem de uma rede de distribuição, para analisar a contribuição da conexão do sistema de armazenamento na regulação de tensão, a partir do perfil de tensão e da área de vulnerabilidade da rede em situações de faltas trifásicas e partidas de uma grande carga. Em (JAIN *et al.*, 2019), é proposto o controle coordenado da tensão em sistemas de distribuição de BT pelo *On Load Tap Changer* (OLTC) e o sistema de armazenamento de energia por baterias (BESS). A fim de mitigar a questão do aumento/queda de tensão, o objetivo é operar o OLTC de ação lenta, na presença do BESS de ação rápida e reduzir o estresse na carga/descarga da bateria. Isso leva ao aumento da vida útil da bateria e à redução da operação do OLTC.

A simulação do fluxo de potência, para investigar como o armazenamento centralizado da bateria pode auxiliar na atenuação das condições de subtensão, em ambientes com alta penetração fotovoltaica em uma rede residencial é proposto em (RASHID; KNIGHT, 2018). Investiga-se também, que a redução na taxa de armazenamento é quadraticamente proporcional à distância ao longo da distribuição de baixa tensão do alimentador.

O método de otimização para regulação de tensão é utilizado em (NAZARIPOUYA *et al.*, 2015), onde o objetivo é encontrar o tamanho mínimo de armazenamento da bateria e sua localização na rede, correspondente ao tamanho e localização da geração solar integrada. O método proposto formula o problema, empregando a matriz de impedância da rede para obter uma solução analítica ao invés de usar um algoritmo recorrente como fluxo de potência.

Para melhorar a flutuação de tensão, as técnicas de suavização de potência têm sido utilizadas em (USARATNIWART; SIRISUKPRASERT, 2016). No contexto de microrrede, o sistema de armazenamento de energia da bateria (BESS) é aplicado para regular a tensão através de injeção e absorção de potência ativa. Inúmeras pesquisas foram realizadas usando BESS para a regulação de tensão (ZERAATI; GOLSHAN; GUERRERO, 2018), (OLIVEIRA; SILVA; DONOSO-GARCIA, 2016), (MORSTYN; HREDZAK; AGELIDIS, 2016), (LIU *et al.*, 2012), (WANG *et al.*, 2016), trabalham com o controle distribuído do sistema de armazenamento, realizando o controle local juntamente com a geração distribuída.

No estudo em que se associa à capacidade dos inversores na injeção de potência ativa e reativa tem-se o documento publicado pelo instituto de pesquisa de energia elétrica (do inglês *Electrical Power Research Institute*) (EPRI) (EPRI, 2016), onde é medido o valor de tensão local. A partir daí se insere um controle de potência ativa e reativa para manter o perfil de tensão dentro das normas estabelecidas, utilizando o inversor não apenas para a conversão de energia, mas também para a regulação do sistema. O projeto e a implementação de um conversor do tipo fonte de tensão trifásico (VSC) de quatro fios, com controle de corrente de saída para regulação de tensão no ponto de acoplamento comum (PAC), usando injeção de potência ativa e reativa, é apresentado em (ZIMANN *et al.*, 2019). Estratégias de priorização de potência reativa e minimização da potência ativa são propostas para superar o problema dos parâmetros da linha de distribuição. Os resultados da análise matemática são validados usando simulação numérica e comprovados com a construção de um protótipo. São estudos que não levam em consideração um sistema de armazenamento de energia inseridos no sistema, apenas a utilização de inversores inteligentes.

Em (SOUSA, 2019) é apresentada uma proposta para avaliar a capacidade de hospedagem fotovoltaica de redes de distribuição de baixa tensão, utilizando inversores inteligentes com controle Volt-Watt e Volt-VAR e sistema de armazenamento de energia por baterias (BESS), com o objetivo de aumentar a penetração de recursos energéticos distribuídos e assim conseguir regular os níveis de tensão em um sistema teste de distribuição.

Como se pode perceber, existem na literatura diversas técnicas para a regulação de tensão em um sistema de distribuição, seja na utilização do BESS para injeção ou absorção

de potência ativa, seja na utilização de inversores inteligentes no controle de potência ativa e reativa no ponto de acoplamento comum (PAC), ou até mesmo utilizando os inversores inteligentes em associação ao BESS. Revela-se assim, que o uso de armazenadores de energia em conjunto com a energia fotovoltaica, apresenta-se como uma maneira viável para o controle da tensão em sistemas de distribuição, atuando no controle local onde esses equipamentos (armazenadores e inversores) estão instalados e agindo dentro dos limites estabelecidos por norma.

### 1.3 IDENTIFICAÇÃO DO PROBLEMA E MOTIVAÇÃO

O aumento em geração distribuída conectada à rede elétrica se deve aos incentivos tecnológicos e econômicos. As GDs mais utilizadas são de pequeno e médio porte, alocadas em sistemas de Baixa Tensão (BT) - devido ao seu baixo custo e seu curto período de construção. Porém, a alta penetração de GDs em sistemas de BT pode gerar fluxo reverso de carga, sobretensão no sistema de potência, prejudicar a qualidade de energia elétrica (QEE), podendo acarretar perdas e também redução da vida útil dos equipamentos, e assim restringir a propagação e ampliação das GDs no sistema de distribuição (STETZ; MARTEN, 2013), (SHAYANI; OLIVEIRA, 2011), (FANDI *et al.*, 2018), (STANELYTE; RADZIUKYNAS, 2020).

Conforme mencionado, a possibilidade de fluxos reversos de potência acontece devido a influência das GDs. Devido à sua alta penetração, esta influência pode eventualmente avançar para situações de sobretensão. Uma forma de evitar esses problemas de conexão de GD ao sistema de distribuição seria restringir os níveis de penetração PV, dado que os níveis máximos de penetração PV podem variar de um sistema para o outro. Essa possibilidade acaba gerando uma diminuição da capacidade de geração (AL-SAFFAR; MUSILEK, 2020) posto que a tensão do alimentador aumenta de acordo com a relação  $R/X$  (resistência/impedância) (MUKWEKWE; VENUGOPAL; DAVIDSON, 2017).

Para reduzir os cenários de aumento de tensão relacionados com a alta penetração fotovoltaica, foi proposta a absorção de potência reativa em (BALLANTI *et al.*, 2013). Apesar de conseguir solucionar o problema, acaba reduzindo o fator de potência do alimentador. A utilização de inversores inteligentes, para o controle local Volt/VAr nos pontos de conexão PV, possibilita uma solução descentralizada, porém com um custo mais elevado para sua implementação (ARCHETTI, 2019). Em (HASHEMI *et al.*, 2017), transformadores de média tensão para baixa tensão são utilizados para reduzir a sobretensão.

Nesse contexto, o armazenamento de energia torna-se essencial para enfrentar esses novos desafios. Ele viabiliza a concepção de sistemas de controle, para o fornecimento contínuo, equilibrando a variação de uma microgeração local e para o suprimento de energia em situação de falta pela rede elétrica (SCHREIBER *et al.*, 2020).



A utilização de sistemas de armazenamento de energia por meio de baterias introduzidos juntamente com os geradores fotovoltaicos pode incentivar o consumo local, dando suporte a geração tanto nos momentos de carga leve, quanto nos períodos de pico de carga (HASHEMI; ØSTERGAARD, 2018). De modo a absorver parte da potência ativa determinada pela alta penetração PV, a maioria das análises estabelece uma combinação do sistema de armazenamento de energia por meio de baterias com inversores fotovoltaicos.

Apresenta-se um estudo aprofundado de um sistema híbrido (PV + bateria), destacando para a utilização de uma topologia em dois estágios, onde se tem um conversor CC/CC de modo a estabilizar a tensão do barramento CC decorrente do painel fotovoltaico conectado ao conversor CC/CA que exerce mais de uma finalidade para unir as fontes alternativas de energia no sistema. Com o intuito de explorar novas maneiras de diminuir ou aprimorar questões que envolvem o problema resultante da alta penetração PV, a regulação de tensão de sistemas de distribuição dentro de patamares aceitáveis pela norma, surge como motivação. Com isso, é realizada uma análise para avaliar a capacidade de regulação de tensão não apenas no controle local onde está inserido o BESS, mas o seu impacto em todo o perfil de tensão do sistema de distribuição, apresentando o efeito da presença dos controles Volt-Watt e Volt-VAr pelos inversores inteligentes, juntamente com o uso do sistema de armazenamento, para mitigar os problemas de desvio de tensão gerados na rede teste de baixa tensão com alta penetração de geração fotovoltaica.

#### 1.4 OBJETIVOS

Conforme o cenário apresentado, o presente trabalho, visa implementar o controle local de um sistema de armazenamento de energia com geração fotovoltaica, verificando a sua influência no perfil de tensão de toda a rede de distribuição em baixa tensão – Cigré 18 barras, a fim de atingir o objetivo principal que envolve a regulação de tensão dentro de parâmetros aceitáveis. Para isso, tem-se como principais objetivos:

- i.* Modelar o Sistema Cigré 18 barras em baixa tensão, no software *Simulink* do *Matlab*;
- ii.* Modelar no *Simulink*, conversores estáticos de potência de dois estágios e aplicar técnicas de controle em cada conversor;
- iii.* Implementar testes dinâmicos, para afirmar a efetividade dos controladores;
- iv.* Atingir resultados de simulação, que permitam validar o funcionamento do sistema e dos modelos matemáticos dos conversores;
- v.* Verificar o comportamento do sistema modelado com as estratégias de controle propostas.

## 1.5 ESTRUTURA DA DISSERTAÇÃO

Este trabalho está organizado da seguinte forma: O Capítulo 2 faz referência ao sistema fotovoltaico, remetendo ao seu funcionamento e à modelagem do painel solar. São abordados também uma breve descrição da estratégia de rastreamento do ponto de máxima potência, da modelagem do sistema de armazenamento de energia da bateria, da topologia e princípio de funcionamento dos conversores estáticos de potência, do circuito de sincronismo utilizado, e por fim, a descrição dos métodos de regulação de tensão.

O Capítulo 3 descreve o sistema de distribuição utilizado para a realização do trabalho, com a inserção dos modelos dinâmicos das curvas de carga e de irradiação solar. A visão geral do subsistema é descrito com o painel fotovoltaico, com o elemento armazenador de energia, com os conversores estáticos de potência e com os seus respectivos controles. São abordados detalhadamente os controladores das malhas de tensão, de corrente, do circuito de sincronismo, assim como, a implementação das estratégias de controle para a condição de regulação de tensão por meio de baterias, em um sistema de distribuição.

Os resultados de simulação do sistema de distribuição de baixa tensão Cigré 18 barras, com e sem regulação de tensão, são tratados e discutidos no Capítulo 4. No Capítulo 5 são apresentadas as conclusões finais e gerais com os resultados atingidos no desenvolvimento da dissertação e as propostas para trabalhos futuros.

## 1.6 PRODUÇÃO BIBLIOGRÁFICA

Como consequência das pesquisas produzidas no decorrer do desenvolvimento desta dissertação, foram publicados os seguintes trabalhos pela autora:

1. ARCHETTI, JOÃO A. G.; **PINHEIRO, LILIAN V.**; LIMA, MATEUS L.; MUSSE, BERNARDO F.; DE OLIVEIRA, JANAÍNA G.; DE OLIVEIRA, LEONARDO W. *Real Time Simulation in a Distribution System Including PV Inverter and Voltage Regulator: Voltage Impact Analysis*. In: 2019 IEEE 15th Brazilian Power Electronics Conference and 5th IEEE Southern Power Electronics Conference (COBEP/SPEC), Santos, Brasil, p. 1-6, 2020;
2. **PINHEIRO, LÍLIAN V.**; ARCHETTI, JOÃO A. G.; LIMA, MATEUS L.; DE OLIVEIRA, JANAÍNA G.; DIAS, ROBSON F. S. *Co-Simulation using RTDS and Simulink for Renewable Energy Impact Investigation in Distribution System*. In: Simposio Brasileiro de Sistemas Eletricos (SBSE), Santo André, Brasil, p. 1-6, 2020.

Outro trabalho que não está incluído nesta dissertação, em que a autora também contribuiu:

1. **PINHEIRO, LÍLIAN V.;** BARBOSA, PAULA S. S.; DE OLIVEIRA, LEONARDO W. *Maximum Power Point Extraction in a PV Array using the Bio-Inspired Algorithms in the Bat and the Grey Wolf.*. In: Latin-American Congress on Electricity Generation and Transmission - CLAGTEE, Santiago de Chile, p. 1-7, 2020.



## 2 FUNDAMENTOS TEÓRICOS

Para o desenvolvimento deste trabalho, alguns conhecimentos e conceitos são importantes para o seu entendimento. O capítulo em questão apresenta a modelagem do painel fotovoltaico, a estratégia para o rastreamento do ponto de máxima potência, a modelagem do sistema de armazenamento de energia por meio de baterias, o princípio de funcionamento e a modelagem dos conversores eletrônicos *CC/CC Boost*, *CC/CC Bidirecional* em corrente e do inversor *CC/CA*. Neste capítulo, serão apresentados também os conceitos do circuito de sincronismo no ponto de acoplamento comum (PAC), as descrições das malhas de controle de corrente e de tensão do inversor *CC/CA*. Por fim, reporta-se às considerações sobre as estratégias para a regulação de tensão em sistemas de distribuição.

### 2.1 MODELAGEM DO PAINEL SOLAR FOTOVOLTAICO

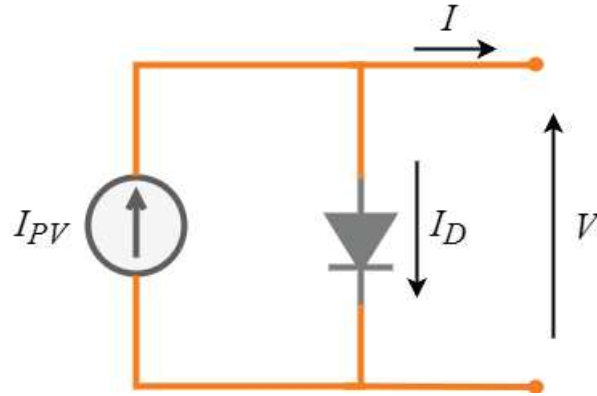
O módulo fotovoltaico ou solar é um conjunto de células fotovoltaicas conectadas entre si, que permitem a conversão da energia da luz em eletricidade. Estas células são fabricadas com material semicondutor, ou seja, material com características intermediárias entre um condutor e um isolante, e, para isso, na maioria das vezes, é utilizado o Silício (*Si*) (NAGAHARA, 2009). Cada célula solar compõe-se de uma camada fina de material tipo *n* e outra com maior espessura de material do tipo *p*. Por meio de um condutor externo ligando a camada negativa com a positiva, gera-se um fluxo de elétrons (corrente elétrica) (ALMEIDA, 2011). No momento de incidência de luz na célula, mantém-se o fluxo e a intensidade da corrente elétrica que irá variar na mesma proporção da intensidade da luz incidente.

O comportamento do painel real e do painel ideal se difere, pois o real apresenta algumas perdas. Estas perdas são representadas no modelo real pelas resistências em série e paralelo. A resistência em série corresponde a resistividade do corpo do material, a resistência da lâmina da camada difundida e a resistência dos contatos metálicos. A resistência em paralelo é devido aos problemas da junção que levam as correntes de perdas (FRAIDENRAICH; LYRA, 1995).

O modelo simplificado de uma célula solar fotovoltaica é representado na Figura 3, onde a fonte de corrente corresponde ao nível de irradiação solar e à temperatura ambiente em que a célula está exposta. O comportamento da corrente pela junção *p-n* é representado pela corrente do diodo.

Assim a corrente  $I$ , é resultado da associação da fonte de corrente em paralelo com

Figura 3 – Modelo de célula PV ideal.



Fonte: Elaborado pela própria autora.

um diodo, que pode ser expressa por (2.1):

$$I = I_{PV} - I_D = I_{PV} - I_R \left( e^{\left( \frac{qV}{nV_t} \right)} - 1 \right) \quad (2.1)$$

De acordo com (2.1),  $I_{PV}$  é a corrente em (A) gerada pela incidência de luz sobre a célula PV;  $I_D$  é a corrente pelo diodo em (A);  $I_R$  é a corrente de fuga reversa em (A) que flui pela junção semicondutora da célula PV;  $V_T = kT/q$  é a tensão térmica em (V) da célula PV;  $q$  é a carga do elétron ( $1,60217646 \times 10^{-19} C$ );  $k$  é a constante de Boltzmann ( $1,3806503 \times 10^{-23} J/K$ );  $T$  é a temperatura da junção  $p-n$  em Kelvin ( $K$ );  $n$  é uma constante que expressa o grau de idealidade da junção semicondutora, cujo valor empírico varia de 1 a 1,5 (GRUNOW *et al.*, 2004);  $V$  e  $I$  são a tensão em (V) e a corrente em (A) nos terminais da célula, respectivamente.

De maneira a deixar o modelo da célula PV mais realista, é necessário incluir ao circuito da Figura 3, as resistências parasitas ( $R_s$ ) e paralela ( $R_p$ ). A Figura 4 mostra o circuito equivalente da célula solar.

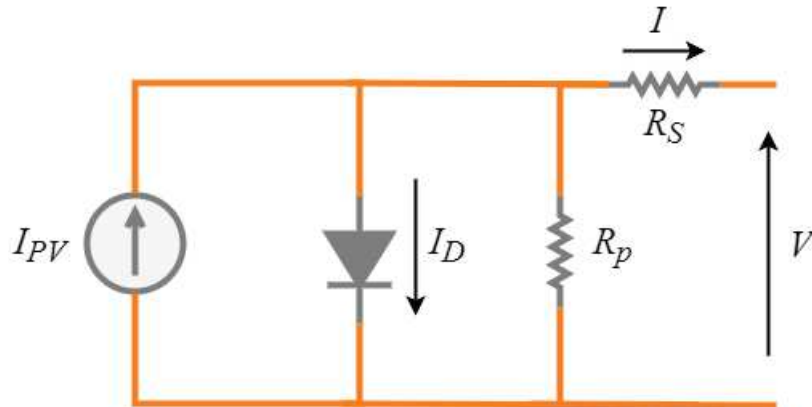
Através da Figura 4, é possível reescrever (2.1) como (2.2).

$$I = I_{PV} - I_D = I_{PV} - I_R \left( e^{\left( \frac{qV}{nV_t} \right)} - 1 \right) - \frac{V + R_s}{R_p} \quad (2.2)$$

A característica  $I \times V$  (corrente-tensão) de uma célula solar fotovoltaica é resultado da solução da Equação (2.2). Além disso, os parâmetros como irradiação solar e temperatura devem ser levados em consideração, matematicamente. Com isso, os valores de  $I_{PV}$  e  $I_R$  são calculados de acordo com (2.3) e (2.4), respectivamente (CASARO; MARTINS, 2008):

$$I_{PV} = (I_{sc} + \alpha(T - T_r)) \frac{P_{Sum}}{P_{Nom}} \quad (2.3)$$

Figura 4 – Circuito Equivalente da Célula PV com resistências parasitas.



Fonte: Elaborado pela própria autora.

Onde  $P_{Sum}$  e  $P_{nom}$  são os valores da irradiação solar ( $W/m^2$ ) na superfície da célula PV e o valor nominal, respectivamente;  $T$  e  $T_r$  são os valores da temperatura atual da célula e a temperatura nominal ( $^{\circ}C$ ), respectivamente;  $\alpha$  é o coeficiente de temperatura ( $A/K$ ) da corrente de curto circuito e  $I_{sc}$  é a corrente determinada pela incidência de luz sobre a célula PV nas condições nominais, que na maioria das vezes são  $T_r = 25^{\circ}C$  e  $P_{nom} = 1000 W/m^2$ .

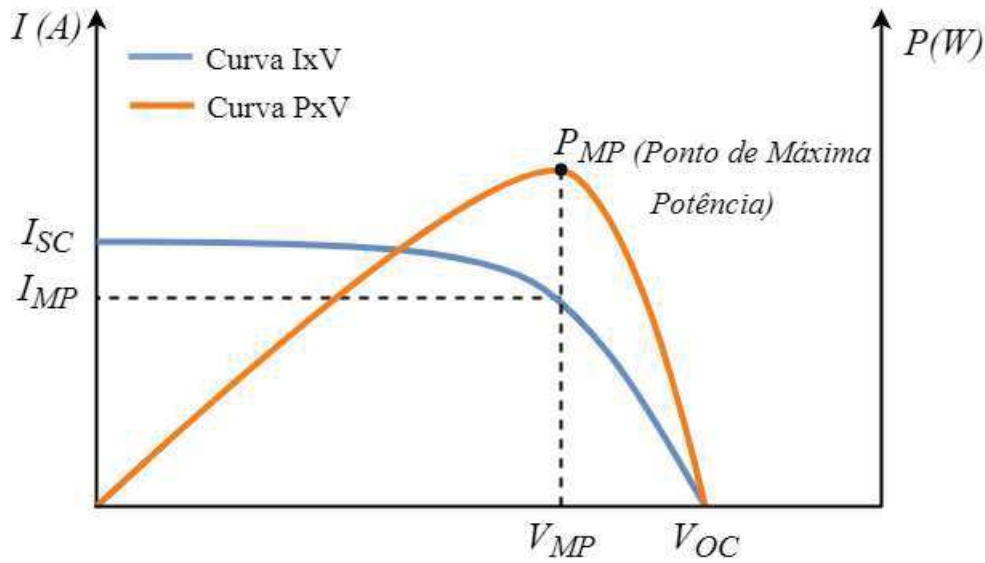
$$I_R = I_{RR} \left( \frac{T}{T_r} \right)^3 e^{\frac{qE_G}{nK} \left( \frac{1}{T_r} - \frac{1}{T} \right)} \quad (2.4)$$

Onde  $E_G$  é a energia de “bandgap” do semiconductor ( $E_G = 1,1$  eV para o  $S_i$  policristalino à  $25^{\circ}C$ );  $I_{RR}$  é a corrente reversa de fuga nominal que pode ser escrita como caracterizada em (2.5).

$$I_{RR} = \frac{I_{sc} - \frac{V_{oc}}{R_p}}{e^{\left( \frac{qV_{oc}}{nkT_r} \right)} - 1} \quad (2.5)$$

A Figura 5 apresenta as curvas característica da modelagem matemática da célula solar a partir da Equação (2.5). Nesta figura,  $I_{sc}$  é a corrente de curto circuito e refere-se a máxima corrente que o dispositivo pode conceder sobre determinadas condições de irradiação e temperatura com tensão nula;  $V_{oc}$  é a tensão de circuito aberto e caracteriza-se pela máxima tensão que o dispositivo pode oferecer sobre determinadas condições de irradiação e temperatura com corrente nula;  $P_{MP}$  é o ponto de máxima potência e representa o ponto da curva no qual o produto da tensão pela corrente é máximo;  $I_{MP}$  é a corrente relativa ao ponto de máxima potência e é empregado para definir o valor da corrente nominal do dispositivo e  $V_{MP}$  é a tensão relativa ao ponto de máxima potência utilizado para determinar o valor da tensão nominal do dispositivo.

Figura 5 – Curvas característica da célula solar fotovoltaica com as resistências série e paralelo.



Fonte: Elaborado pela própria autora.

## 2.2 RASTREAMENTO DO PONTO DE MÁXIMA POTÊNCIA (MPPT)

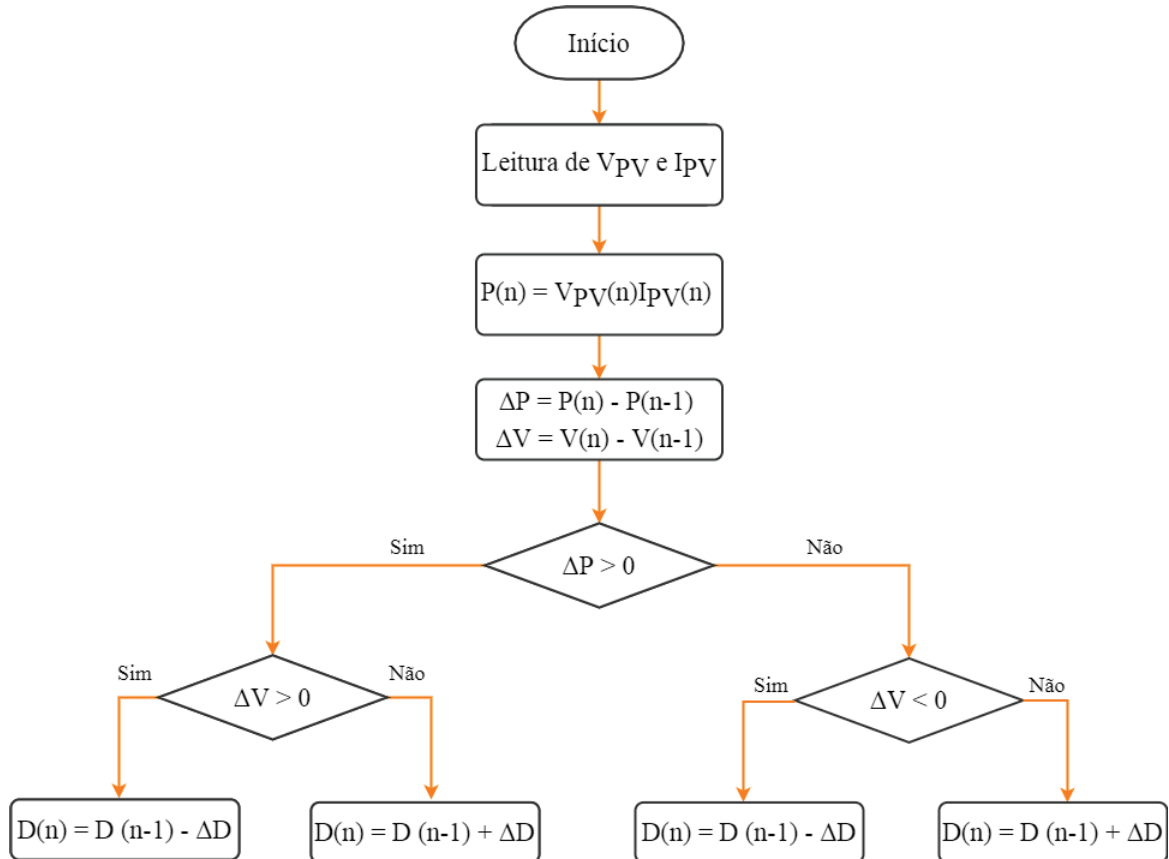
Um único módulo fotovoltaico, possui potência de saída muito baixo, sendo necessário, para aplicações práticas, a sua combinação em série e paralelo, para atender as condições de tensão e potência, formando assim um painel fotovoltaico. As condições meteorológicas de irradiação e temperatura interferem de forma não linear na corrente e na tensão de saída do painel fotovoltaico, e, como consequência tem-se variação contínua da potência de saída. Com isso, é importante a implementação de um método para atingir o rastreamento do ponto de máxima potência (do inglês, *Maximum Power Point Tracking*)(MPPT) em sistemas fotovoltaicos (CHAIBI *et al.*, 2019), (SHANG; GUO; ZHU, 2020).

Na literatura, grande variedade de técnicas de MPPT é encontrada, incluindo métodos mais tradicionais até as técnicas de algoritmos inteligentes. Métodos como o Perturba e Observa (do inglês, *Perturb and Observe*) (P&O) (SALMAN; AI; WU, 2018), Condutância Incremental (do inglês, *Incremental Conductance*) (CIN) (LOUKRIZ; HADDADI; MESSALTI, 2016), são técnicas de MPPT tradicionais. Em (HARRAG; MESSALTI; DAILI, 2019), (REZK *et al.*, 2019) utilizam controle de algoritmos inteligentes que compreendem redes neurais artificiais e lógica *Fuzzy*, respectivamente, apesar da eficiência desses algoritmos, sua convergência é mais lenta, além da dificuldade em implementação, o que justifica sua pouca utilização prática. O método P&O foi escolhido para este trabalho, com o objetivo de rastrear o ponto de máxima potência dos arranjos fotovoltaicos, por ser uma das técnicas mais simples de implementação, além de retratar ampla consolidação



teórica. Na Figura 6 é apresentado o fluxograma do método P&O implementado neste trabalho.

Figura 6 – Fluxograma do método P&O.



Fonte: Elaborado pela própria autora.

A potência máxima, obtida pelo módulo fotovoltaico, varia devido à mudança na temperatura da célula e irradiação solar. Para obter o ponto máximo de potência, durante as condições variáveis, o método implementado P&O funciona de acordo com a Figura 6. A tensão e a corrente do painel são lidas, e a partir dessas variáveis determina-se a variação de tensão ( $\Delta V$ ) e de potência ( $\Delta P$ ). Se  $\Delta P/\Delta V$  for positivo, a tensão se eleva para atingir o ponto de máxima potência (MPP). Quando  $\Delta P/\Delta V$  é negativo, a tensão diminui para atingir o MPP. O algoritmo aumenta/diminui a razão cíclica do conversor *Boost* em etapas, até que se alcance o MPP (OHN; MOHAMMED; ZACHARIAH, 2018).

### 2.3 SISTEMA DE ARMAZENAMENTO DE ENERGIA

O processo de conversão de energia elétrica em outra forma de energia armazenável, seja, química, mecânica ou térmica, que se transforme novamente em energia elétrica quando se fizer necessário, pode ser definido como sistemas de armazenamento de energia elétrica (SAEs) (DIAS, 2020).

O ar comprimido é uma forma de armazenamento de energia na qual o ar é retido dentro de tanques e tubos em elevada pressão. O ar é disponibilizado com o objetivo de movimentar a turbina do sistema de geração, e, dessa forma provocar a conversão em energia elétrica devido a sua movimentação.

Os supercapacitores, de forma eletrostática, conseguem armazenar energia elétrica, e possui característica de descarregamento em um intervalo de tempo reduzido, tornando-se apropriados para aplicações com funcionalidades de potências elevadas. Na literatura, apresentam-se aplicações de supercapacitores em sistemas elétricos de potência, com a finalidade de manter os níveis de tensão da rede elétrica em patamares aceitáveis (MAHDAVIAN *et al.*, 2017).

Em usinas hidrelétricas, um volume elevado de água é retido em reservatórios, e são disponibilizados com o objetivo de movimentar as turbinas geradoras. Esta é uma forma de conversão de energia com capacidade de armazenamento e de potência elevada, porém, os custos de instalação são altos, além da dificuldade de construção das usinas que requer um grande espaço físico, ou por questões ambientais na afetação do curso natural dos rios e lagos (CANTANE; JUNIOR; HAMERSCHMIDT, 2020).

Para o armazenamento na forma de energia cinética, têm-se os dispositivos mecânicos Flywheels, em que é aplicado um torque no seu eixo de rotação relacionando com a quantidade de energia armazenada. Como incentivo para a sua utilização está a habilidade de se ter potência contínua, mesmo quando a fonte de energia não tem essa capacidade (SANTOS, 2018).

As baterias, por sua vez, são formadas por um conjunto de células eletroquímicas, onde se acumula energia elétrica sob a forma de energia química. Conforme o número de células conectadas em série, tem-se a tensão da bateria. Há muitos tipos de baterias que utilizam material e tecnologia distintos e resultam em dispositivos com pesos, dimensões, capacidade, vida útil e preços diferentes. Devido a sua operação controlável e flexível, o sistema de armazenamento por meio de baterias inseridas em sistemas de potência é considerado uma solução importante nas aplicações atuais (SANTOS, 2018) .

### 2.3.1 Baterias em sistemas de distribuição

Em sistemas fotovoltaicos conectados a sistemas de distribuição, a bateria tem como função armazenar a energia produzida e não absorvida em momentos de alta irradiação, de maneira que seja capaz, posteriormente, de ser usada em períodos de baixa irradiação, permitindo o fornecimento contínuo de energia.

Atualmente, em termos de tecnologia, as baterias são avançadas, sendo passíveis de implementação em sistemas elétricos. Devido às suas inúmeras características de composição química, considera-se as baterias de chumbo-ácido, de níquel cádmio (NiCad),

Tabela 1 – Principais características por tipo de bateria.

<b>Tipo</b>	<b>Chumbo-ácido</b>	<b>Níquel-Hidreto metálico</b>	<b>Íon-Lítio</b>	<b>Sódio/Enxofre</b>
<b>Densidade de energia (Wh/kg)</b>	25-50	60-120	75-200	150-240
<b>Densidade de Potência (W/kg)</b>	75-300	250-1000	500-2000	150-230
<b>Ciclo de Vida (100% DOD)</b>	200-1000	180-2000	1000-10000	2500-4000
<b>Custo inicial (\$/kWh)</b>	100-300	900-3500	300-2500	300-500
<b>Eficiência Global (%)</b>	75-85	65	85-97	75-90
<b>Taxa de auto descarga</b>	baixa	alta	média	-

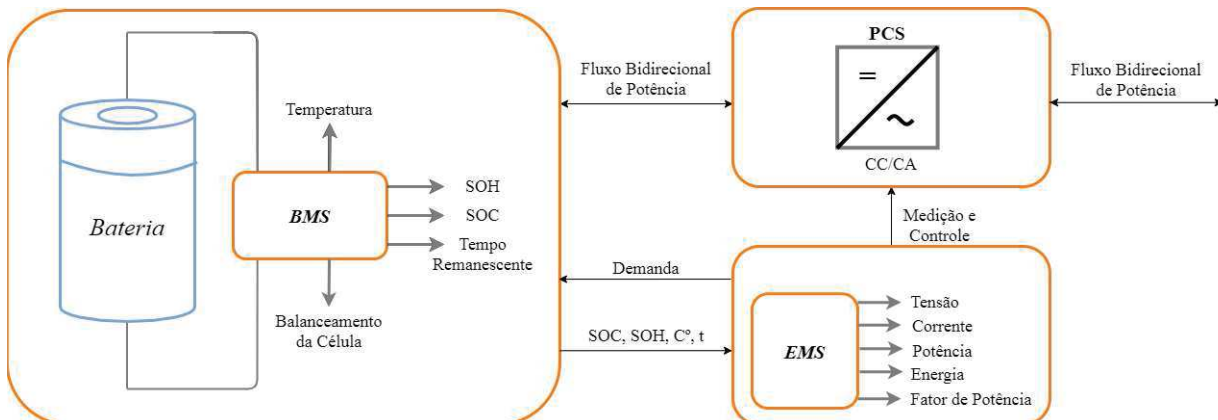
Fonte: Adaptada de Campos (Ref.(CAMPOS, 2019)).

de íon-lítio (Li-ion), de sódio/enxofre (Na/S), de zinco/bromo (Zn/Br), de vanádio redox, de níquel-hidreto metálico (Ni-MH), dentre outros. Mesmo com as diferentes características de fabricação, o funcionamento se mostra similar, realizando-se as reações químicas nas suas células e gerando o fluxo de elétrons. A Tabela 1, apresenta alguns parâmetros necessários para o planejamento de projetos de baterias.

A Figura 7 mostra um Sistema de Armazenamento de Energia por Baterias (do inglês, *Battery Energy Storage System (BESS)*), que é composto por um conjunto de baterias e um Sistema de Gerenciamento da Bateria (do inglês, *Battery Management System (BMS)*) para monitorar as suas características, como o estado de carga e descarga, a temperatura de operação, entre outros. É composto também pelo sistema de interface com a rede elétrica (do inglês, *Power Conditioning System (PCS)*) que permite a conversão de energia da bateria para a rede. E, por fim, o Sistema de Gerenciamento de Energia (do inglês, *Energy Management System (EMS)*), necessário para definir a potência absorvida ou injetada no sistema, oferecendo suporte ao controle do PCS (CAMPOS, 2019), (LAWDER *et al.*, 2014).

Existem variadas aplicações de baterias em sistemas de distribuição, como a restauração do sistema, em que as linhas de distribuição são energizadas e com isso se tornam capazes de sincronizar outros sistemas (sub-sistemas), ou sua utilização como fonte ininterrupta de alimentação. É utilizada também para a compensação de reativo, neste caso, não precisa de armazenamento, o BESS consegue prover potência reativa, para garantir o valor de fator de potência conforme a norma. É usado também para a regulação de frequência, consumindo ou injetando potência ativa de maneira a contribuir no equilíbrio entre o consumo e a geração. Outra aplicação do BESS em sistemas de distribuição é em

Figura 7 – Conjunto do sistema de armazenamento de energia.



Fonte: Adaptado de Lawder (Ref.(LAWDER *et al.*, 2014)).

microrredes, onde juntamente com fontes alternativas de energia, como solar e eólica, em virtude de suas características variáveis, absorve ou injeta potência conforme requisitos do sistema. Pode fornecer também serviços auxiliares para a microrrede, e permitir sua operação em modo ilhado, dando suporte no momento de desconexão com o sistema de distribuição (SANDIA, 2013),(CAMPOS, 2019).

Dentre as aplicações mencionadas do BESS em sistemas de distribuição, encontra-se também o suporte de tensão, que será desenvolvido e explicado neste trabalho. O objetivo do presente trabalho é garantir que o sistema funcione com seus níveis de tensão dentro dos limites das normas vigentes, mesmo diante de altas penetrações de GD - especificamente compostas por PVs. Maiores detalhes da metodologia serão apresentados no próximo capítulo.

## 2.4 CONVERSORES ESTÁTICOS – TOPOLOGIA E PRINCÍPIO DE FUNCIONAMENTO

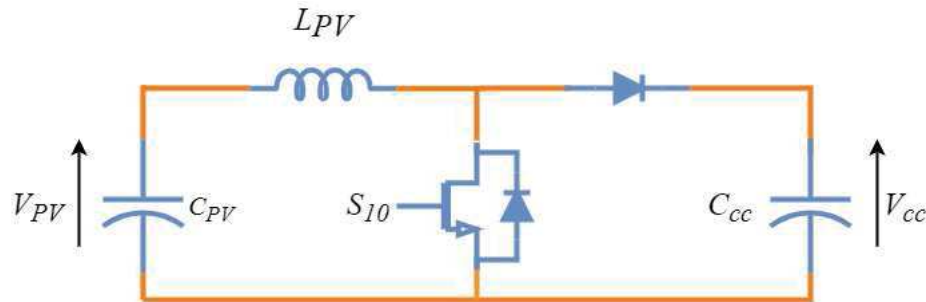
Foram utilizados neste trabalho os seguintes conversores estáticos de potência: o conversor *Boost* para elevar a tensão do ponto de máxima potência do painel, o conversor CC-CC Bidirecional em corrente para carregar e descarregar a bateria e um conversor CC-CA (do inglês, *Voltage Source Converter - VSC*) para o controle de corrente na conexão com a rede elétrica de distribuição.

### 2.4.1 Conversor Eletrônico CC-CC *Boost*

Um conversor *Boost* ou elevador tem como característica regular a tensão média de saída para uma tensão igual ou superior à de entrada. É um dispositivo que recebe um nível de tensão ou de corrente contínua na sua entrada e regula para outro valor de tensão ou de corrente contínua na saída do conversor. A Figura 8 mostra a topologia do

conversor *Boost*, em que  $S_{10}$  representa o interruptor semicondutor de potência,  $D_1$  é um diodo,  $L_{PV}$  é um indutor para armazenamento de energia,  $C_{CC}$  é um capacitor que age como filtro de saída,  $V_{PV}$  é a tensão de entrada e  $V_{CC}$  é a tensão de saída fornecida à carga ou dispositivo que está conectado aos terminais de saída do conversor (CAMPOS, 2013).

Figura 8 – Topologia do conversor CC-CC *Boost*.



Fonte: Elaborado pela própria autora.

O indutor em série com a tensão de entrada  $V_{PV}$  atua como uma fonte de corrente. O interruptor semicondutor  $S_{10}$ , de acordo com a razão cíclica, é comutado periodicamente, fornecendo energia do indutor e da fonte para elevar a tensão de saída ( $V_{CC}$ ). Se  $S_{10}$  é acionado, a tensão  $V_{PV}$  é aplicada ao indutor  $L_{PV}$ . O diodo fica reversamente polarizado ( $V_{CC} > V_{PV}$ ). A energia acumulada no indutor  $L_{PV}$ , é transmitida ao capacitor  $C_{CC}$ , quando  $S_{10}$  é desativado.

#### 2.4.2 Conversor Eletrônico CC-CC Bidirecional em Corrente

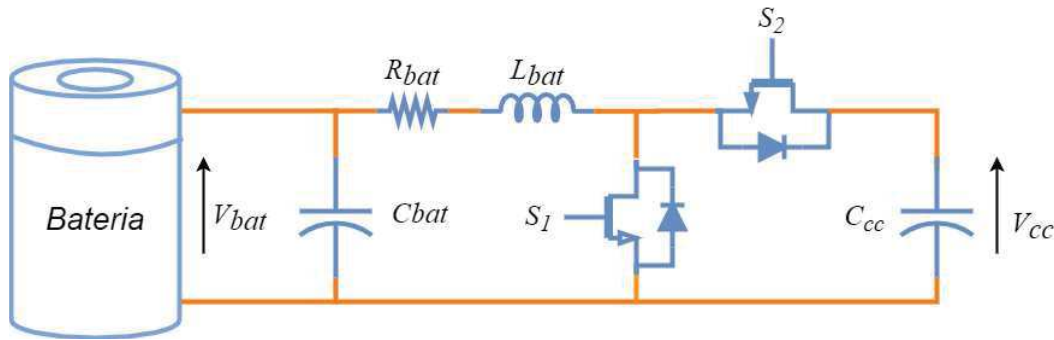
Os conversores CC-CC são utilizados para fornecer tensões reguladas, a partir de uma fonte de tensão contínua não regulada. Dentre as topologias disponíveis para a conexão de um sistema de armazenamento de energia por meio de baterias, encontra-se o conversor CC-CC Bidirecional em Corrente, sendo necessário neste trabalho para integração da bateria em paralelo ao barramento CC, de forma a controlar a sua carga e descarga.

O conversor CC-CC Bidirecional combina as características de entrada de um conversor *Buck* e as características de saída de um conversor *Boost*. Neste conversor, a tensão média de saída pode ser maior, igual ou menor que a tensão de entrada, porém com polaridade invertida.

As etapas de funcionamento do conversor Bidirecional são relacionadas de acordo com a comutação dos interruptores semicondutores de potência ( $S_1$  e  $S_2$ ). Observa-se na Figura 9 a topologia do conversor, com um filtro indutivo ( $L_{bat}$ ) e dois interruptores semicondutores ( $S_1$  e  $S_2$ ). Levando em consideração o modo de condução contínua, a operação dos interruptores pode ser realizada de três maneiras: quando o interruptor  $S_1$  conduz e não conduz enquanto o interruptor  $S_2$  permanece em estado de bloqueio; quando

o interruptor  $S_2$  conduz e não conduz enquanto o interruptor  $S_1$  permanece em estado de bloqueio e quando os interruptores  $S_1$  e  $S_2$  atuam de maneira complementar, ou seja, no momento que um interruptor entra em condução o outro não conduz e vice-versa, esta consiste da maneira mais utilizada, em que as chaves  $S_1$  e  $S_2$  atuam de forma complementar e de maneira cíclica. Com a variação da razão cíclica é possível modificar o sentido do fluxo de energia, e isso permite uma inversão suave e evita a descontinuidade (BARBI; MARTINS, 2008).

Figura 9 – Topologia do conversor CC-CC Bidirecional em corrente.

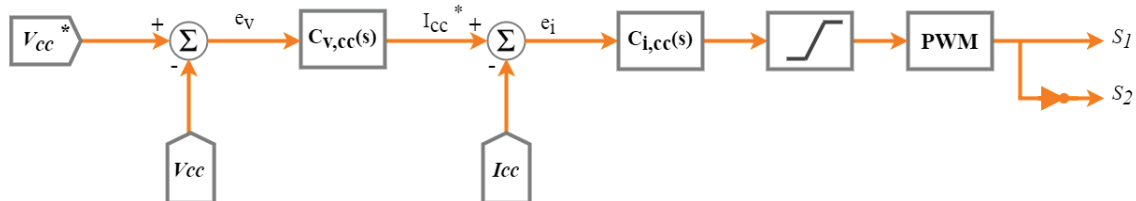


Fonte: Elaborado pela própria autora.

No presente trabalho, os painéis fotovoltaicos estão conectados através do conversor CC-CC *Boost*, ao barramento CC, com o intuito de manter o valor de tensão, no barramento CC ( $V_{CC}$ ), constante. O barramento CC é responsável pela distribuição de energia no sistema e está representado na Figura 9 pelo capacitor  $C_{CC}$ . O sistema de armazenamento de energia (bateria) está conectado ao barramento CC através do conversor CC-CC Bidirecional em corrente que atua como controlador de carga da bateria.

De acordo com a Figura 10, observa-se a presença de uma malha de controle de tensão  $C_{v,CC}$  (externa) e uma malha de controle de corrente  $C_{i,CC}$  (interna), responsáveis por definir o modo de funcionamento do conversor.

Figura 10 – Malha de controle de tensão no barramento CC.



Fonte: Elaborado pela própria autora.

A malha de controle de corrente pode ser modelada pela Lei de Kirchoff, baseado

na Figura 9, sendo mostrada em (2.6).

$$L_{bat} \frac{di_{cc}}{dt} + R_{bat} i_{cc} = V_t - V_{bat} \quad (2.6)$$

Sendo,  $V_t$  a tensão nos interruptores,  $V_{bat}$  a tensão da bateria e  $i_{cc}$  é a corrente no indutor ( $L_{bat}$ ). Utilizando a transformada de Laplace em (2.6), obtêm-se a Equação (2.7).

$$V_{bat} - V_t = R_{bat} I_{cc} - L_{bat} s I_{cc} \quad (2.7)$$

Reorganizando a Equação (2.7), e sabendo que a ação de controle é expressa por  $u = V_{bat} - V_t$ , (2.7) é reescrita como (2.8), que caracteriza a função de transferência da malha de controle de corrente do conversor CC-CC bidirecional.

$$\frac{I_{CC}}{u} = \frac{1}{L_{bat} s + R_{bat}} \quad (2.8)$$

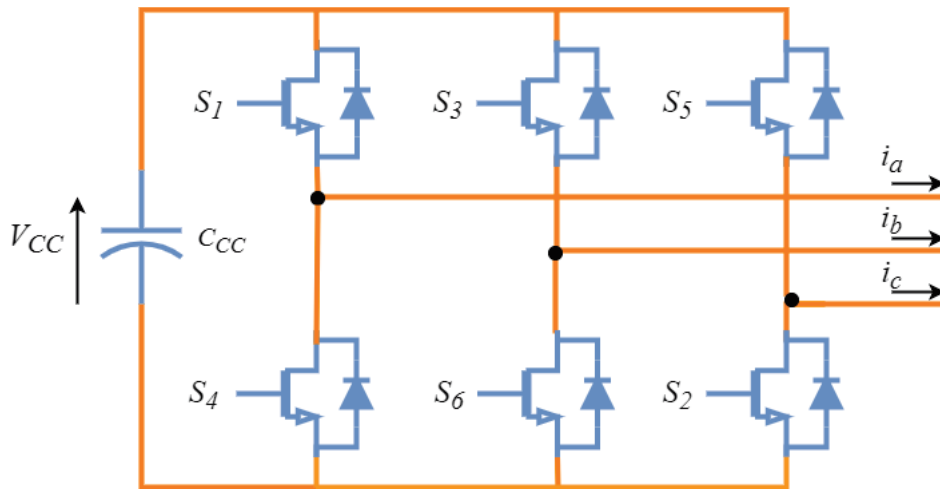
A similaridade da topologia de meia ponte do conversor bidirecional com o inversor (conversor em meia ponte por fase), e a utilização de um filtro RL, faz com que exista uma relação na malha de corrente desses conversores. Com isso, emprega-se um controlador do tipo PI, em que os valores dos ganhos  $K_{p,cc}$  e  $k_{i,cc}$  são obtidos por meio dos valores de resistência ( $R_{bat}$ ), de indutância ( $L_{bat}$ ) e de uma constante de tempo  $\tau_{i,cc}$ .

### 2.4.3 Conversor Eletrônico CC-CA

O conversor do tipo fonte de tensão (do inglês, *Voltage Source Converter - VSC*) tem sua configuração ilustrada na Figura 11, a qual possui seis interruptores semicondutores do tipo transistores bipolares com gatilho isolado (do inglês, *Insulated Gate Bipolar Transistor*) (IGBT), que podem ser substituídos por qualquer tipo de interruptor que seja comandado para ligar e desligar em tempos curtos de comutação, e um diodo em antiparalelo em cada um. Três conversores monofásicos de meia ponte ou ponte completa podem ser conectados em paralelo para se obter um VSC trifásico (JÚNIOR, 2017), (YAZDANI; IRAVANI, 2010).

Existem dois interruptores semicondutores IGBTs para cada fase. Cada chaveamento dos interruptores é controlado com um sinal CC para o estado de condução e para o estado de bloqueio. Quando o interruptor superior entra em condução, o interruptor inferior está sempre no estado de não condução, o mesmo acontece de forma inversa, quando o interruptor superior é bloqueado, o inferior conduz. O curto tempo que os dois interruptores ficam bloqueados é chamado de tempo morto ou *dead time* (PINHEIRO, 2016). Desta forma, a tensão nos terminais CA ( $V_t$ ) do VSC pode apresentar os seguintes

Figura 11 – Topologia do conversor CC-CA - VSC



Fonte: Elaborado pela própria autora.

valores:

$$V_t = \begin{cases} +V_{CC}, & \text{Interruptor superior entra em condução (S}_1\text{)} \\ 0, & \text{Interruptor inferior entra em condução (S}_4\text{)} \end{cases} \quad (2.9)$$

A utilização de um conversor CC-CA de tensão gera a necessidade de controlar ou regular a tensão que é fornecida ao lado CA. A maneira mais eficiente de controle da tensão nos conversores CC-CA é por modulação ou defasagem no interior do circuito do conversor, sendo realizado através do ajuste do intervalo de condução dos interruptores semicondutores com relação ao período de comutação.

Dentre as diferentes estratégias de modulação, tem-se a modulação por largura de pulso PWM (do inglês, *Pulse Width Modulation*). Essa técnica, abrange a modulação no domínio espacial vetorial, ou também chamado de SVM (do inglês, *Space-Vector Modulation*) e também a estratégia mais comum e utilizada neste trabalho a modulação por largura de pulso senoidal SPWM (do inglês, *Sinusoidal Pulse Width Modulation*), em que a geração do sinal de comutação ocorre com a comparação de um sinal de referência senoidal com uma onda portadora triangular. A quantidade de pulsos por semiciclo (frequência de chaveamento) depende da frequência da portadora (YAZDANI; IRAVANI, 2010).

## 2.5 CIRCUITO DE SINCRONISMO – PHASE LOCKED LOOP (*SRF-PLL*)

A sincronização é necessária para a maioria dos equipamentos que são conectados com a rede elétrica, nesses casos é indispensável a utilização do PLL. O circuito de sincronismo PLL deve ser capaz de enfrentar os problemas existentes na rede elétrica



de distribuição, tais como distorções da forma de onda, das variações de tensão, dos harmônicos e das alterações da frequência da rede (CORREIA, 2018).

Quando empregado na rede elétrica em sistemas de condicionamento, o PLL atua de modo que o sistema de controle de retroalimentação em malha fechada sincronize o sinal de saída em fase e em frequência, com a componente fundamental do sinal de entrada (NAYAK S.; GURUNATH, 2016).

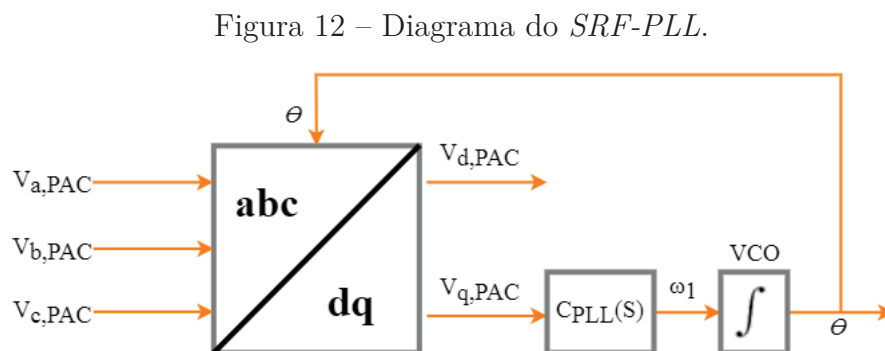
Uma das técnicas que se utiliza para a extração de frequência, de fase e de amplitude da tensão da rede elétrica em sistemas trifásicos, é baseada em coordenadas síncronas (do inglês, *Synchronous Reference Frame Phase - Locked Loop*) (SRF-PLL), dispondo de uma estrutura simples e robustez (ALMEIDA, 2011), (YAZDANI; IRAVANI, 2010), (GOLESTAN *et al.*, 2014), (YAZDANI; BAKHSHAI; JAIN, 2009).

As tensões trifásicas da rede, no ponto de acoplamento comum (PAC), são convertidas para os eixos ortogonais de referência síncrona ( $v_d, v_q$ ), que podem ser escritas em coordenadas dq0 de acordo com (2.10), considera-se as equações simétricas e equilibradas.

$$\begin{cases} V_{d,PAC} = \hat{V}_{PAC} \cos(\omega_1 t + \phi_{v_1} - \theta) \\ V_{q,PAC} = \hat{V}_{PAC} \sin(\omega_1 t + \phi_{v_1} - \theta) \end{cases} \quad (2.10)$$

Onde  $\hat{V}_{PAC}$  é a amplitude da tensão no PAC em (V),  $\theta = (\omega_1 t + \phi_{v_1})$  é o ângulo do sistema de coordenadas dq0 em (rad),  $\omega_1 t$  é a frequência angular em (rad/s) e  $\phi$  o ângulo de fase em (rad) da componente fundamental das tensões trifásicas do sistema. Se  $\theta = (\omega_1 t + \phi_{v_1})$ , tem-se  $V_{d,PAC} = \hat{V}_{PAC}$  e  $V_{q,PAC} = 0$ . Com isso, o algoritmo de sincronismo é regulado com  $v_q$  (tensão no eixo de quadratura) como zero, forçando assim, que a referência seja bloqueada para o ângulo de fase da tensão da rede, sincronizando a rede CA com o VSC.

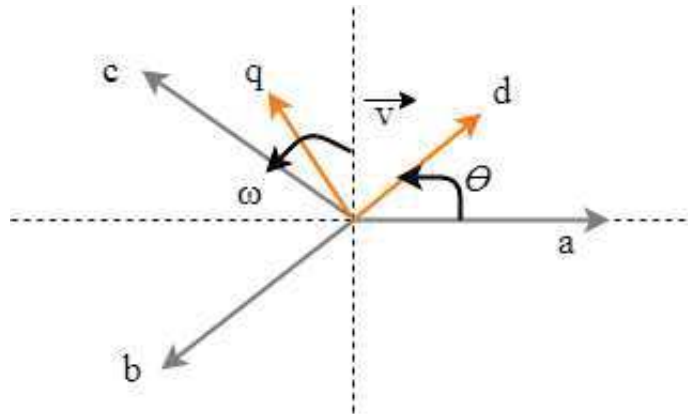
A Figura 12 mostra o diagrama esquemático da estrutura do SRF-PLL, representando a transformação de coordenadas dq0, bem como, a inserção de um controlador PI na malha de quadratura ( $C_{PLL}(s)$ ), de modo a regular o  $V_{q,PAC}$  em zero, como mencionado anteriormente.



Fonte: Elaborado pela própria autora.

A transformada de Park, utilizada na Figura 12, tem o objetivo de transformar correntes e/ou tensões de um sistema trifásico em um sistema de dois vetores ortogonais (dq0), que vão girar em sincronismo com a frequência da rede, com uma velocidade  $\omega$  (ALMEIDA, 2011). A Figura 13 mostra a representação do sistema de coordenadas síncronas.

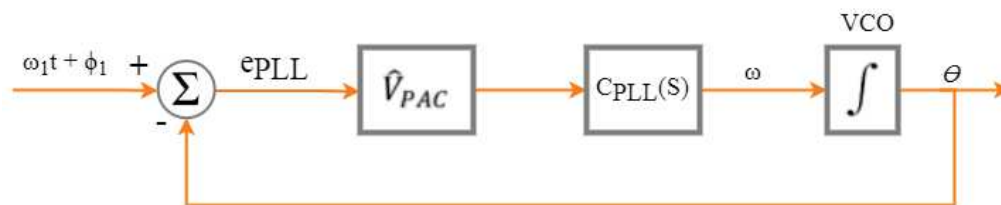
Figura 13 – Representação do sistema de coordenadas.



Fonte: Elaborado pela própria autora.

A modelagem do sistema em coordenadas síncronas é uma opção para se evitar a utilização de controladores mais complexos no VSC. Desta forma, faz-se possível neste sistema de coordenadas a implementação de controladores do tipo Proporcional Integral (PI), visto que as grandezas das coordenadas e as variáveis de controle dispõem de valores constantes para um sistema equilibrado. A Figura 14 mostra a dinâmica em diagrama de blocos do circuito de sincronismo PLL.

Figura 14 – Controle do SRF-PLL.



Fonte: Elaborado pela própria autora.

A função de transferência em malha fechada é obtida a partir do diagrama da Figura 14, dada pela Equação (2.11):

$$M_{MF,PLL} = \frac{C_{PLL(s)} \hat{V}_{PAC}}{S + C_{PLL(s)} \hat{V}_{PAC}} \quad (2.11)$$

O controlador do SRF-PLL ( $C_{PLL(s)}$ ) é demonstrado na Equação (2.12).

$$C_{PLL(s)} = K_{P,PLL} \left( \frac{1 + S\tau_{PLL}}{S\tau_{PLL}} \right) \quad (2.12)$$

Em que  $k_{p,PLL}$  é o ganho do controlador PI e  $\tau_{p,PLL}$  a sua constante de tempo. Portanto, a função de transferência em malha fechada do SRF-PLL é dada por:

$$M_{MF,PLL} = \frac{K_{P,PLL} \left( \frac{1+S\tau_{PLL}}{S\tau_{PLL}} \right) \hat{V}_{PAC}}{S + K_{P,PLL} \left( \frac{1+S\tau_{PLL}}{S\tau_{PLL}} \right) \hat{V}_{PAC}} \quad (2.13)$$

A Equação (2.14) mostra a sua forma canônica.

$$M_{MF,PLL} = \frac{2\xi\omega_n s + \omega_n^2}{s^2 + 2\xi\omega_n s + \omega_n^2} \quad (2.14)$$

As seguintes relações podem ser estabelecidas:

$$\begin{cases} \omega_n = \sqrt{\frac{k_{P,PLL} \hat{V}_{PAC}}{\tau_{PLL}}} \\ \xi = \frac{k_{P,PLL} \hat{V}_{PAC}}{2\omega_n} \end{cases} \quad (2.15)$$

Os parâmetros do controlador SRF-PLL são dados por:

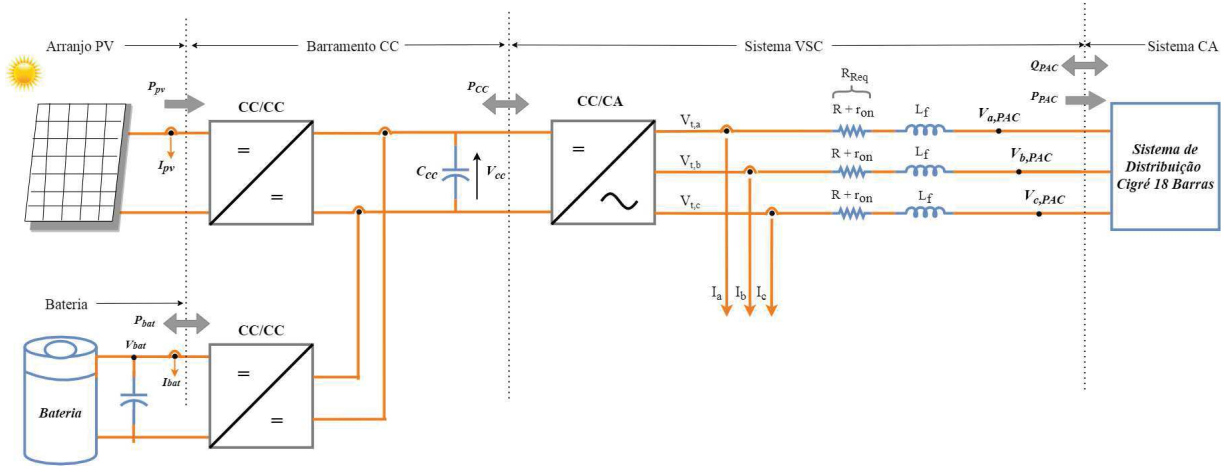
$$\begin{cases} k_{P,PLL} = \frac{2(2\pi\omega_n)\xi}{\hat{V}_{PAC}} \\ \tau_{PLL} = \frac{K_{P,PLL} \hat{V}_{PAC}}{(2\pi\omega_n)^2} \end{cases} \quad (2.16)$$

Em que  $\xi$  é o fator de amortecimento e  $\omega_n$  a frequência de corte e estão presentes na função de transferência do PLL. Os respectivos valores do controlador serão apresentados no Capítulo 3.

## 2.6 MODELAGEM DO CONVERSOR VSC

A Figura 15 mostra o subsistema em estudo, com o painel fotovoltaico e a bateria em paralelo e os seus respectivos conversores CC-CC que são conectados ao sistema de distribuição. O filtro passa baixa  $RL$  é inserido em cada fase do sistema, em que  $L_F$  é a impedância de linha,  $r_{on}$  a resistência intrínseca dos IGBT's e  $R$  a resistência de linha, que gera a resistência equivalente em cada fase ( $R_{req}$ ) das tensões no PAC com a rede CA.

Figura 15 – Esquemático do painel fotovoltaico e da bateria conectados à rede CA.



Fonte: Elaborado pela própria autora.

De acordo com as expressões em (2.17), o comportamento dinâmico do lado CA pode ser representado por:

$$\begin{cases} L_f \frac{di_a}{dt} = -R_{req} i_a + V_{ta} - V_{a,PAC} \\ L_f \frac{di_b}{dt} = -R_{req} i_b + V_{tb} - V_{b,PAC} \\ L_f \frac{di_c}{dt} = -R_{req} i_c + V_{tc} - V_{c,PAC} \end{cases} \quad (2.17)$$

Considerando a transformada de Park na Equação (2.17), tem-se o seguinte sistema de equações que correspondem a dinâmica do lado CA em coordenadas síncronas dq0.

$$\begin{cases} L_f \frac{di_d}{dt} = L_f \omega i_q - R_{req} i_d + V_{td} - V_{d,PAC} \\ L_f \frac{di_q}{dt} = -L_f \omega i_d - R_{req} i_q + V_{tq} - V_{q,PAC} \end{cases} \quad (2.18)$$

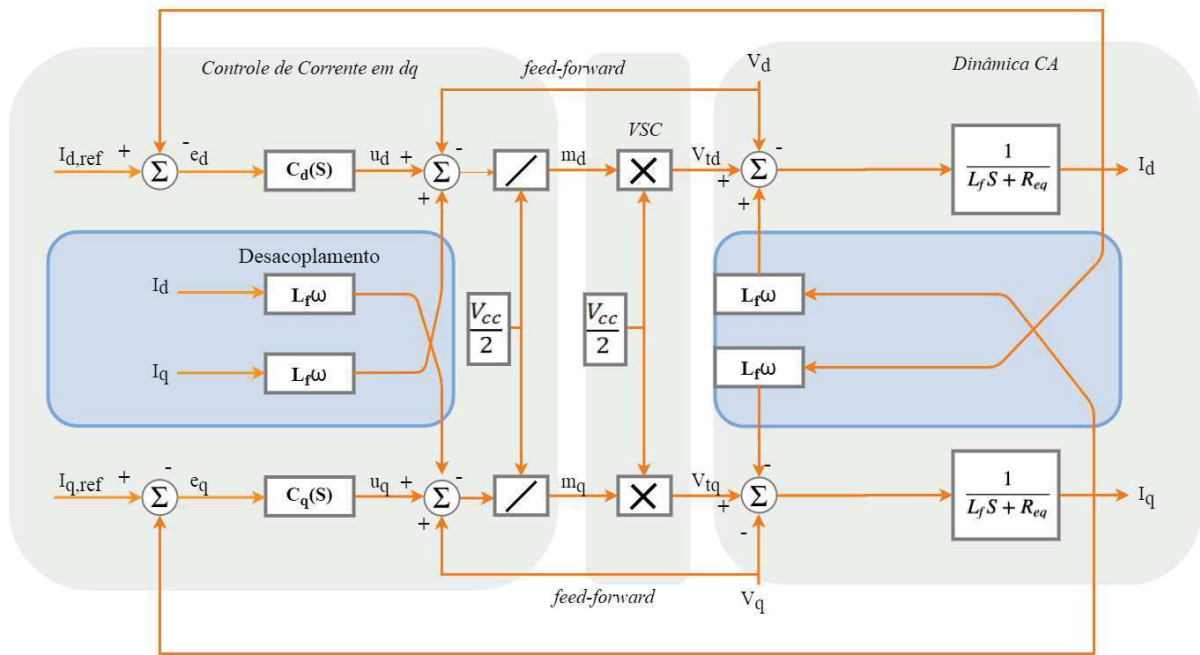
Observando a Equação (2.18), nota-se a influência das correntes de eixo direto e de quadratura. De maneira a compensá-las, é possível somar as coordenadas de eixo direto e de quadratura,  $-\omega L_f i_q$  e  $\omega L_f i_d$ , respectivamente. O desacoplamento pode ser demonstrado através de (2.19).

$$\begin{cases} L_f \frac{di_d}{dt} = -R_{req} i_d + V_{td} - V_{d,PAC} \\ L_f \frac{di_q}{dt} = -R_{req} i_q + V_{tq} - V_{q,PAC} \end{cases} \quad (2.19)$$

O diagrama de blocos da malha de controle de corrente do VSC pode ser visto na Figura 16. Observa-se o desacoplamento das correntes de eixo direto e de quadratura, além da compensação da tensão no PAC em coordenadas dq0 no controlador da malha de corrente.

As correntes de eixo direto e de quadratura, após o desacoplamento, podem ser controladas diretamente pela ação de controle de  $u_d$  e de  $u_q$ , respectivamente (YAZDANI;

Figura 16 – Diagrama de blocos da dinâmica do lado CA com indicação das malhas de compensação.



Fonte: Elaborado pela própria autora.

IRAVANI, 2010). Conforme é mostrado na Equação (2.20):

$$\begin{cases} L_f \frac{di_d}{dt} = -R_{req} i_d + u_d \\ L_f \frac{di_q}{dt} = -R_{req} i_q + u_q \end{cases} \quad (2.20)$$

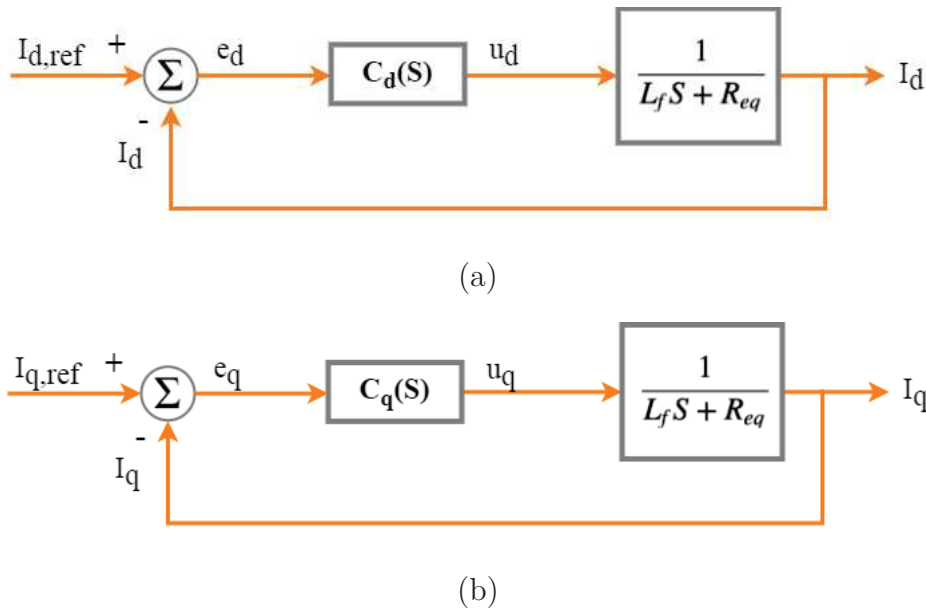
As tensões  $v_d$  e  $v_q$  são saídas de dois controladores, portanto, o controlador do eixo direto implementa  $e_d = i_{dref} - i_d$ , o que corresponde do mesmo modo ao eixo de quadratura. Na Figura 17 mostra o diagrama de blocos dos controladores das correntes  $i_d$  e  $i_q$  totalmente desacoplados.

De acordo com a Figura 17, notam-se as mesmas funções de transferência em malha fechada tanto para a corrente  $i_d$  quanto para a corrente  $i_q$ . Desta forma, o controlador  $C_i(s)$  é dado por:

$$C_i(s) = \frac{k_P s + k_i}{s} \quad (2.21)$$

O  $K_p$  é o ganho proporcional e  $K_i$  é o ganho integral do controlador. De modo a garantir o rastreamento do sinal de corrente com o sinal de referência, sem apresentar erro em regime. Utiliza-se um controlador  $PI$ , já que as variáveis de controle possuem propriedades estacionárias (ALMEIDA, 2011). A função de transferência em malha aberta

Figura 17 – Diagrama de blocos dos controladores da malha de controle de corrente do VSC: (a) Controle no eixo  $d$ . (b) Controle no eixo  $q$



Fonte: Adaptada de Yazdani, 2010 (Ref.(YAZDANI; IRAVANI, 2010)).

do controlador de corrente é expressa por:

$$G(s) = \left( \frac{K_P}{L_S} \right) \frac{\left( S + \frac{K_i}{k_p} \right)}{S + \left( \frac{R_{Req}}{L} \right)} \quad (2.22)$$

Observa-se na Equação (2.22) que o polo da planta está localizado próximo a origem ( $s = -(R_{Req})/L$ ), tornando a resposta dinâmica para a corrente muito lenta (YAZDANI; IRAVANI, 2010). Portanto, é necessário usar o zero do controlador ( $s = -k_i/k_p$ ) para cancelar o polo da planta (ALMEIDA, 2011). A função de transferência em malha aberta é expressa por:

$$M_a(s) = \frac{k_{P,I}}{SL_f} \quad (2.23)$$

Em (2.24) é apresentada a malha fechada do sistema.

$$\frac{I_d(s)}{I_{dref}(s)} = G_i(s) = \frac{1}{1 + \tau_i s} \quad (2.24)$$

Nesta equação,  $i_{dref}$  é a corrente de referência de eixo direto e  $\tau_i$  a constante de tempo do sistema. Com isso, é possível determinar os valores dos ganhos do controlador

de acordo com a equação:

$$\begin{cases} k_{p,i} = \frac{L_f}{\tau_i} \\ k_{i,i} = \frac{R_{Req}}{\tau_i} \end{cases} \quad (2.25)$$

A constante de tempo  $\tau_i$  deve ser pequena, de modo a garantir uma resposta rápida da planta e também assegurar a filtragem dos harmônicos de chaveamento da corrente. Em (YAZDANI; IRAVANI, 2010) recomenda-se que o valor da constante de tempo deva estar entre 0,5 ms e 5,0 ms.

O controle de corrente possibilita o controle do fluxo de potência do VSC. A partir de valores de referência de potências ativa e reativa, permite-se escolher ou calcular os valores de correntes de referência  $i_d$  e  $i_q$ . Baseado nas tensões e correntes em coordenadas  $dq$ , as potências medidas no PAC podem ser calculadas conforme (2.26).

$$\begin{cases} P_s(t) = \frac{3}{2} [v_d(t)i_d(t) + v_q(t)i_q(t)] \\ Q_s(t) = \frac{3}{2} [-v_d(t)i_q(t) + v_q(t)i_d(t)] \end{cases} \quad (2.26)$$

De acordo com a Equação (2.26) é possível reduzi-la de modo que a tensão no eixo de quadratura seja nula ( $v_q = 0$ ) devido ao estado permanente do PLL, sobrando apenas as parcelas da tensão de eixo direto ( $v_d$ ). Com isso, as potências ativa e reativa podem ser calculadas como:

$$\begin{cases} P_s(t) = \frac{3}{2} [v_d(t)i_d(t)] \\ Q_s(t) = -\frac{3}{2} [v_d(t)i_q(t)] \end{cases} \quad (2.27)$$

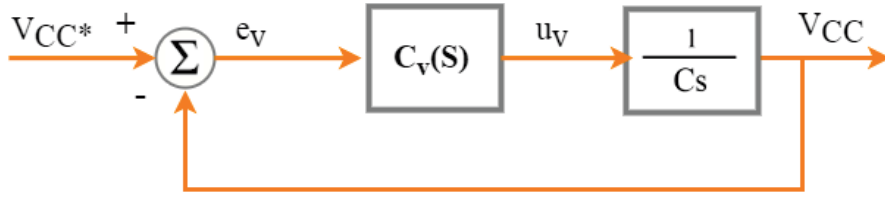
## 2.7 CONTROLE DE TENSÃO NO BARRAMENTO CC

Como extensão do controle de corrente descrito anteriormente, tem-se o controle de tensão do barramento CC, que consiste na medição da tensão no barramento CC que é comparado com a tensão de referência. O resultado dessa comparação gera um sinal de erro que é enviado ao controlador PI, que produz uma saída que serve como referência de  $i_d(t)$ . O diagrama de blocos da malha de controle de tensão do barramento CC do VSC é mostrado na Figura 18.

A partir da Figura 18, pode-se obter a função de transferência em malha aberta do diagrama de blocos, que é dada por:

$$G_{MA,v}(s) = \left( \frac{k_{i,v} + sk_{p,v}}{s} \right) \left( \frac{1}{sC} \right) = \frac{sk_{p,v} + k_{i,v}}{s^2C} \quad (2.28)$$

Figura 18 – Diagrama de blocos do controlador da tensão no barramento CC.



Fonte: Elaborado pela própria autora.

Portanto, a função de transferência em malha fechada, pode ser expressa pela forma canônica:

$$G_{MF,v}(s) = \frac{V_{cc}}{V_{cc}^*} = \left( \frac{k_{p,v}}{C} \right) \frac{\left( s + \frac{k_{i,v}C}{k_{p,v}} \right)}{\left( s^2 + \frac{k_{p,v}}{C}s + \frac{K_i}{C} \right)} \quad (2.29)$$

A partir da Equação (2.29) é possível determinar os ganhos do controlador de tensão de acordo com (2.30):

$$\begin{cases} k_{p,v} = 2\xi C\omega_n \\ k_{i,v} = C\omega_n^2 \end{cases} \quad (2.30)$$

Nesta equação,  $k_{p,v}$  é o ganho proporcional,  $k_{i,v}$  é o ganho integral do controlador,  $C$  é a capacitância do barramento CC,  $\xi$  é o fator de amortecimento e  $\omega_n$  é a frequência de corte da função de transferência. Os valores de  $\xi$  e de  $\omega_n$  devem ser determinados para que se tenha uma resposta rápida para o sistema e também pouca oscilação na tensão do barramento CC.

## 2.8 REGULAÇÃO DE TENSÃO EM SISTEMAS DE DISTRIBUIÇÃO DE ENERGIA ELÉTRICA

A conexão da geração distribuída, no sistema de distribuição, influencia o fluxo de potência e o perfil de tensão dos alimentadores. Pode-se demonstrar que a tensão em regime aumenta devido à baixa relação reatância/resistência ( $X/R$ ) e também à estrutura radial comum nesses sistemas (MASTERS, 2002), (PADILHA, 2010).

O sistema de distribuição pode apresentar um aumento ou diminuição na tensão, fora dos níveis permitidos. Conforme o Procedimento de Distribuição de Energia Elétrica no Sistema Elétrico Nacional (PRODIST) Módulo 8 da ANEEL (ANEEL, 2017), a tensão disponível para o consumidor é classificada nos seguintes níveis: adequado, precário e crítico. Na Tabela 2 são apresentados os níveis de tensão permitidos. Quando o nível de carregamento do sistema elétrico é relativamente baixo, o aumento dos níveis de tensão se torna mais crítico, visto que a energia gerada pela GD não será absorvida e pode voltar



para a subestação, gerando o fluxo reverso de potência. A elevação de tensão, no momento de carga mínima, é umas das razões restritivas da capacidade e da injeção de potência ativa das GDs (YAZDANI; BAKHSHAI; JAIN, 2009).

Tabela 2 – Classificação da tensão de atendimento para  $1 \text{ kV} < V < 69 \text{ kV}$ .

<b>Tensão de Atendimento (TA)</b>	Faixa de Variação da Tensão de Leitura (TL) em relação à Tensão de Referência (TR)
Adequada	$0,93 \leq TL \leq 1,05 \text{ TR}$
Precária	$0,90 \leq TL \leq 0,93 \text{ TR}$
Crítica	$TL < 0,90 \text{ TR}$ ou $TL > 1,05 \text{ TR}$

Fonte: ANEEL, 2017 (Ref.(ANEEL, 2017)).

Observa-se na Tabela 3 a faixa de valores para cada classificação de tensão que é correspondente ao sistema Cigré 18 barras (0,4 kV), em que a tensão acima de 1,05 p.u da tensão nominal do sistema faz com que a tensão de atendimento seja precária e 1,06 p.u uma tensão de atendimento crítica.

Tabela 3 – Classificação da tensão de atendimento inferior a 1 kV.

<b>Tensão de Atendimento (TA)</b>	Faixa de Variação da Tensão de Leitura (TL) em Relação à Tensão Nominal (TN)
Adequada	$0,92 \text{ TN} \leq TL \leq 1,05 \text{ TN}$
Precária	$0,87 \text{ TN} \leq TL \leq 0,92 \text{ TN}$ ou $1,05 \text{ TN} \leq TL \leq 1,06 \text{ TN}$
Crítica	$TL < 0,87 \text{ TN}$ ou $TL > 1,06 \text{ TN}$

Fonte: ANEEL, 2017 (Ref.(ANEEL, 2017)).

Sabendo que a instalação de geração distribuída em sistema de distribuição pode gerar um aumento no perfil de tensão do sistema, técnicas que possam ser aplicadas para manter os níveis de tensão dentro dos patamares aceitáveis têm sido sugeridas na literatura (IBRAHIM; CRAMER; LIAO, 2019), (MAHDAVI; DIMITROVSKI, 2020), (LIMA; VIEIRA, 2020). No presente trabalho, visando regular a tensão causada pela geração distribuída no sistema de distribuição, tem-se a inserção de um sistema de armazenamento de energia por meio de baterias (BESS) como regulador de tensão no sistema teste do Cigré 18 barras (BT).

### 2.8.1 Sistema de Armazenamento de Energia para Regulação de Tensão

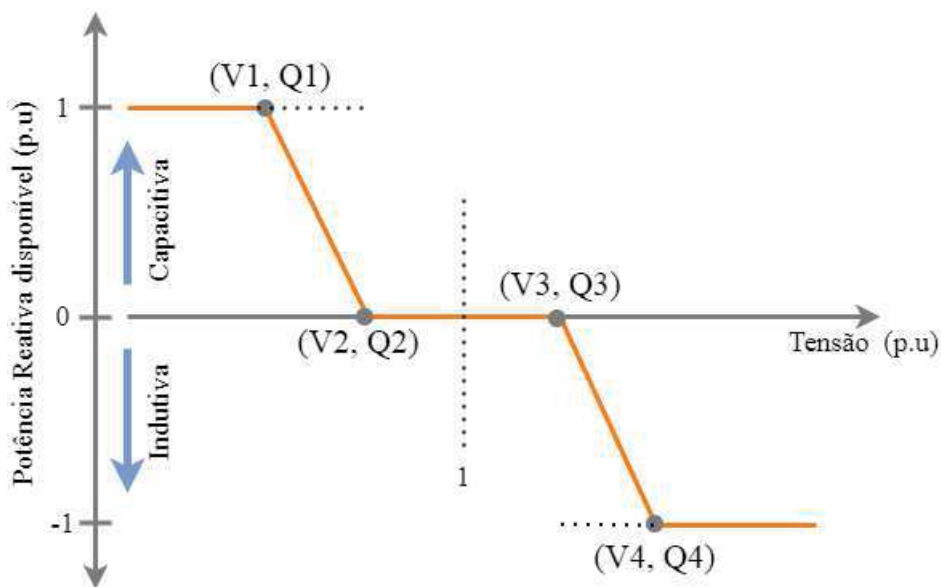
O propósito principal do trabalho é a utilização do sistema de armazenamento de energia por meio de baterias (BESS) para fornecer suporte à tensão para o sistema de distribuição.

A conexão do armazenador, juntamente com a geração fotovoltaica, pode proporcionar a absorção de energia em excesso e a descarga de energia em momentos de falta, mantendo a tensão nos limites determinados por norma.

Dentro do método de regulação de tensão utilizando o VSC, existem algumas funções inteligentes aplicadas aos inversores, que são propostos na literatura, e auxiliam a redução da influência da alta penetração fotovoltaica na operação das redes elétricas de distribuição (EPRI, 2016), (SOUSA, 2019), (ARCHETTI, 2019).

Dentre essas funções tem-se a função Volt-VAr, em que o inversor injeta ou absorve potência reativa levando em consideração a tensão no PAC. Essa relação da tensão (p.u) e potência reativa pode ser vista na Figura 19.

Figura 19 – Curva controle Volt-VAr.



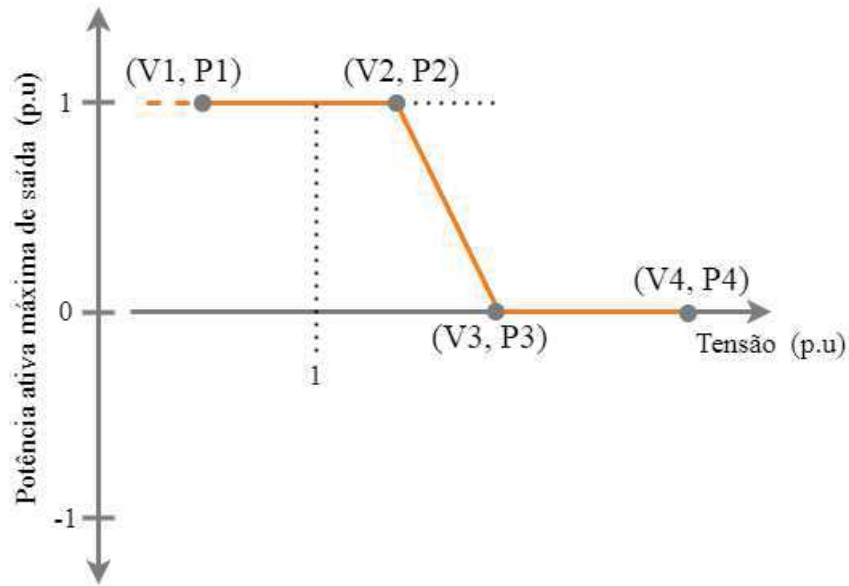
Fonte: Adaptado de EPRI (Ref.(EPRI, 2016))

A Figura 19 mostra no eixo  $x$ , os valores de tensão (p.u) e no eixo  $y$ , apresenta a potência reativa relativa a tensão correspondente, que assumem valores positivos (injetar) ou valores negativos (absorver).

Outra função aplicada aos inversores é o Volt-Watt, em que relaciona a potência ativa que limita a capacidade de geração máxima do sistema fotovoltaico com a tensão (p.u) no PAC. A Figura 20 apresenta a curva de operação da função Volt-Watt.

Com isso, o inversor deste trabalho terá a capacidade de atuar simultaneamente com os controles Volt-Watt e Volt-VAr, para problemas de violação de tensão no sistema. A combinação da atuação conjunta dos controles Volt-VAr e Volt-Watt está na definição das curvas de atuação. No Capítulo 3, mais detalhes serão abordados sobre as técnicas utilizadas para a regulação da tensão do sistema teste.

Figura 20 – Curva controle Volt-Watt.



Fonte: Adaptado de EPRI (Ref.(EPRI, 2016))

## 2.9 CONCLUSÕES PARCIAIS

Tendo como base os assuntos apresentados neste capítulo, torna-se importante destacar que a finalidade desta pesquisa está direcionado para a utilização de um sistema de armazenamento de energia por meio de baterias (BESS) em associação a geração solar fotovoltaica. O trabalho leva em consideração o contexto de suporte de tensão aos sistemas de distribuição, de maneira a ter a regulação dentro de valores condizentes com a norma, visto que foi informado que a alta penetração de fontes renováveis de energia gera problemas relacionados a sobretensão.

Neste cenário, o capítulo apresentou a modelagem do sistema fotovoltaico, o algoritmo perturba e observa como estratégia para o MPPT, a topologia e o princípio de funcionamento dos conversores estáticos de potência, o circuito de sincronismo SRF-PLL para a conexão com a rede elétrica, a modelagem matemática do comportamento do lado CA e CC com suas respectivas malhas de controle, e por fim os principais aspectos no que se refere à regulação de tensão em sistemas de distribuição de energia elétrica.



### 3 METODOLOGIA

Este capítulo apresenta as etapas de desenvolvimento da pesquisa, na qual é apresentada a modelagem do sistema de distribuição teste utilizado, assim como os modelos dinâmicos das curvas de carga e de irradiação solar para o estudo do perfil de tensão. O objetivo é avaliar o comportamento do sistema de armazenamento de energia por meio de baterias (BESS) juntamente com a geração fotovoltaica no sistema de distribuição. Com isso, serão descritos os controles utilizados para as três topologias diferentes de conversores estáticos utilizados. Serão abordados os métodos para a implementação da regulação de tensão no sistema de distribuição com alta penetração de geração solar fotovoltaica. Com isso, o dimensionamento do BESS e do painel fotovoltaico será descritos para o suporte de tensão da rede elétrica do sistema teste.

#### 3.1 SISTEMA DE DISTRIBUIÇÃO CIGRÉ 18 BARRAS

O sistema Cigré 18 barras representa uma rede elétrica de distribuição europeia em baixa tensão, que possui características importantes como alimentadores curtos e subterrâneos, com fases equilibradas, tensão nominal de 0,4 kV e frequência de 50 Hz, dispõe de uma demanda de 404 kVA, trifásico, com fator de potência indutivo de 0,95 (CIGRÉ, 2014). A Figura 21 apresenta o diagrama unifilar da rede de distribuição Cigré 18 barras.

O transformador, mostrado na Figura 21, conecta a saída da subestação de 20 kV para o sistema de 0,4 kV. Os alimentadores possuem tamanhos que se alteram de 30m a 35m. As setas representam o carregamento das barras. O Apêndice A, mostra a modelagem de todo o sistema de distribuição do Cigré 18 barras no software *Simulink*.

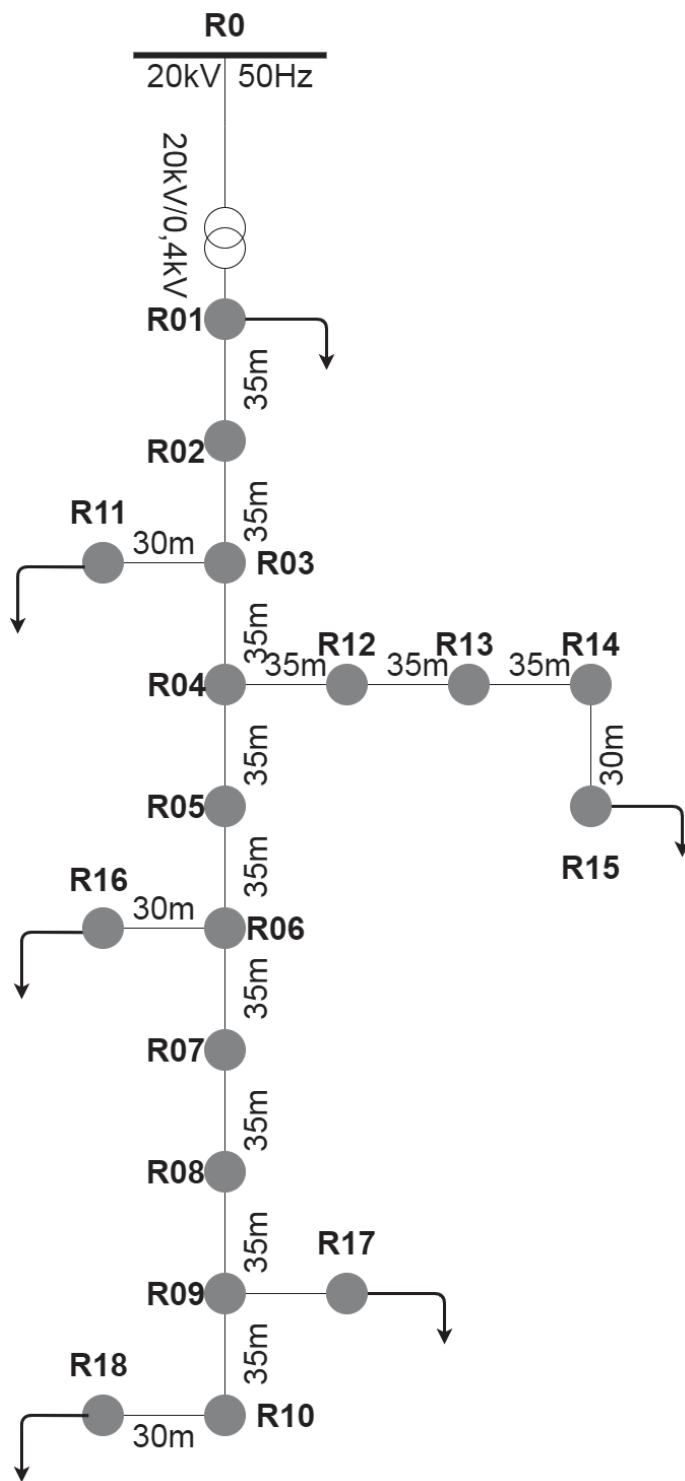
#### 3.2 MODELOS DINÂMICOS

A inserção de geração solar fotovoltaica nos sistemas de distribuição, em razão da sua característica variável, pode ocasionar dificuldades na estabilidade e confiabilidade do sistema. Deste modo, é importante considerar o seu impacto, que resulta na perspectiva real da integração dos painéis fotovoltaicos em sistemas de potência. Com isso, curvas de carga e de irradiação solar reais foram utilizadas, com variação no tempo, considerando um período de medição de 24h.

##### 3.2.1 Curva de Irradiação Solar

A curva de irradiação solar foi fornecida pelo Laboratório Solar Fotovoltaico (LabSolar) da Universidade Federal de Juiz de Fora (UFJF). Com a inserção dos dados reais ao modelo, considera-se a variação associada à irradiação. O valor máximo de geração

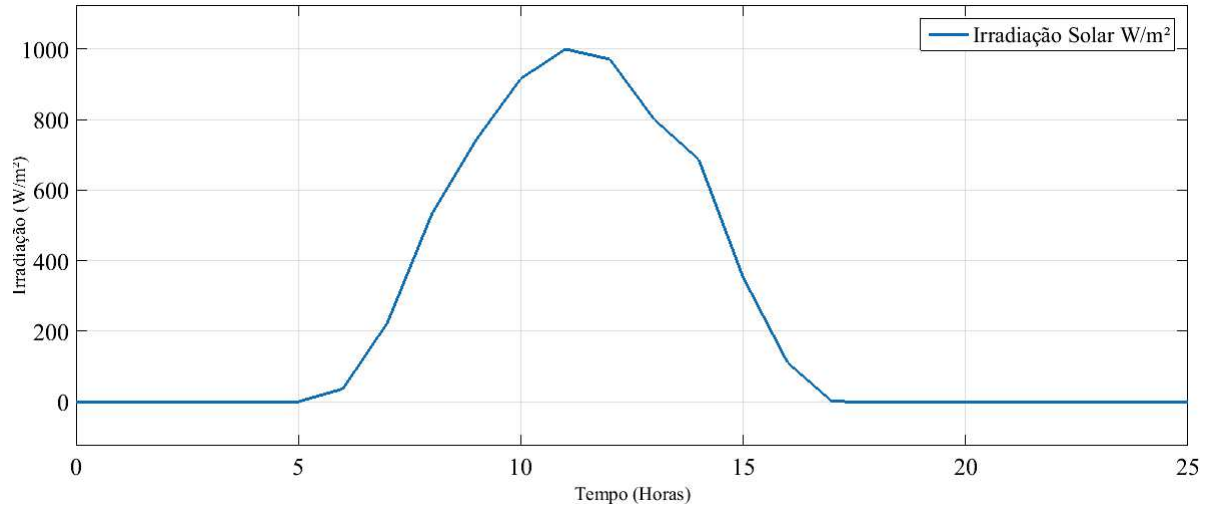
Figura 21 – Diagrama unifilar do Cigré de baixa tensão.



Fonte: Adaptado de Cigré, 2014 (Ref.(CIGRÉ, 2014)).

solar implementado foi de  $1000 \text{ W/m}^2$ , e todos os demais valores normalizados em relação a este valor. A curva de irradiação solar utilizada é apresentada conforme a Figura 22.

Figura 22 – Curva de irradiação solar.

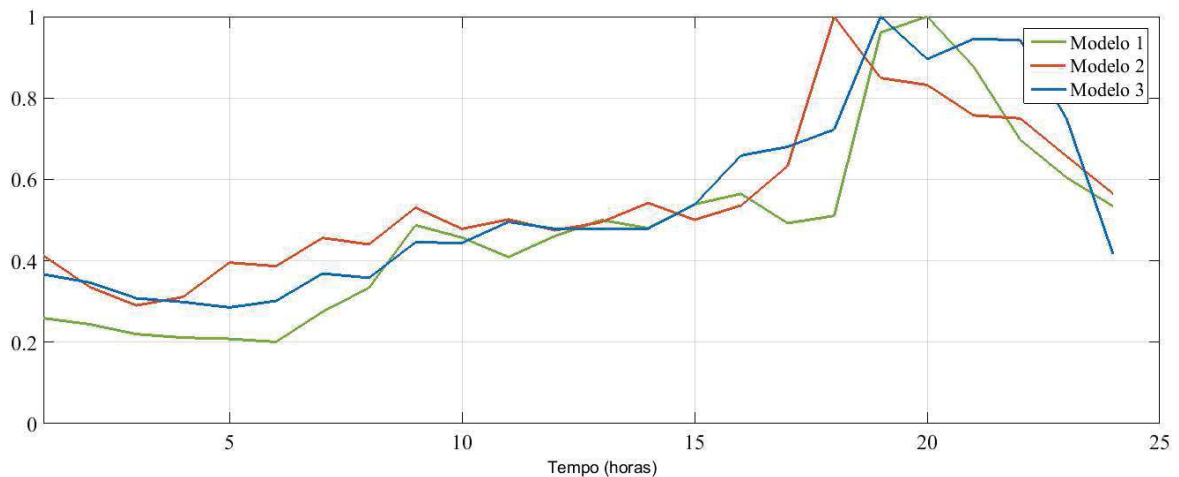


Fonte: Elaborado pela própria autora.

### 3.2.2 Curva de Carga Residencial

As curvas de cargas se distinguem conforme a classe de consumidores, ou seja, a variação de carga ocorre em um período de 24h para os consumidores residenciais, comerciais e industriais. Com isso, serão considerados três perfis de carga residencial. Os modelos de carga apresentados na Figura 23 são de perfis residenciais reais, fornecidos pela concessionária de energia elétrica ENERGISA.

Figura 23 – Perfis de curvas de carga residencial.



Fonte: Elaborado pela própria autora.

### 3.3 DETALHAMENTO DO SUBSISTEMA EM ESTUDO

A Figura 24 apresenta o subsistema que contempla a geração distribuída fotovoltaica conectada juntamente com o sistema de armazenamento de energia por meio de bateria (BESS), que serão inseridos ao sistema de distribuição Cigré 18 barras. Para compreender o subsistema e os seus principais componentes, nesta figura encontra-se a estrutura das diferentes topologias de controle empregadas em cada conversor estático. Na Figura 24 são descritos os seguintes itens:

- i. Conversor CC-CC Boost*: O painel fotovoltaico é conectado a esse conversor encarregado de extrair a máxima potência dos painéis, utilizando a técnica de MPPT;
- ii. Conversor CC-CC Bidirecional*: Conversor responsável pela carga (*buck*) e descarga (*boost*) da bateria, de modo que é possível, neste trabalho, funcionar para controlar a tensão ( $V_{cc}$ ) no barramento CC ou apenas realizar o controle de corrente.
- iii. Conversor CC-CA*: Transforma a energia CC em CA, é usado para a interface do sistema CC com o sistema CA, no qual considera-se o sincronismo com a rede elétrica (SRF-PLL), a malha de controle de tensão e a malha de controle de corrente para injetar potência ativa e reativa necessárias.
- iv. Comparador*: Ajusta o funcionamento das malhas de controle, por meio das características da bateria e do VSC com o objetivo de regular o perfil de tensão do sistema de distribuição, nesta figura, considera-se o comparador sendo aplicado no conversor CC-CC Bidirecional, mas essa ferramenta será utilizada também no VSC.

### 3.4 DIMENSIONAMENTO DOS PAINÉIS FOTOVOLTAICOS

O modelo do painel fotovoltaico KC200GT - Kyocera foi utilizado. Os parâmetros foram usados com base na folha de dados do próprio equipamento, como mostrados na Tabela 4.

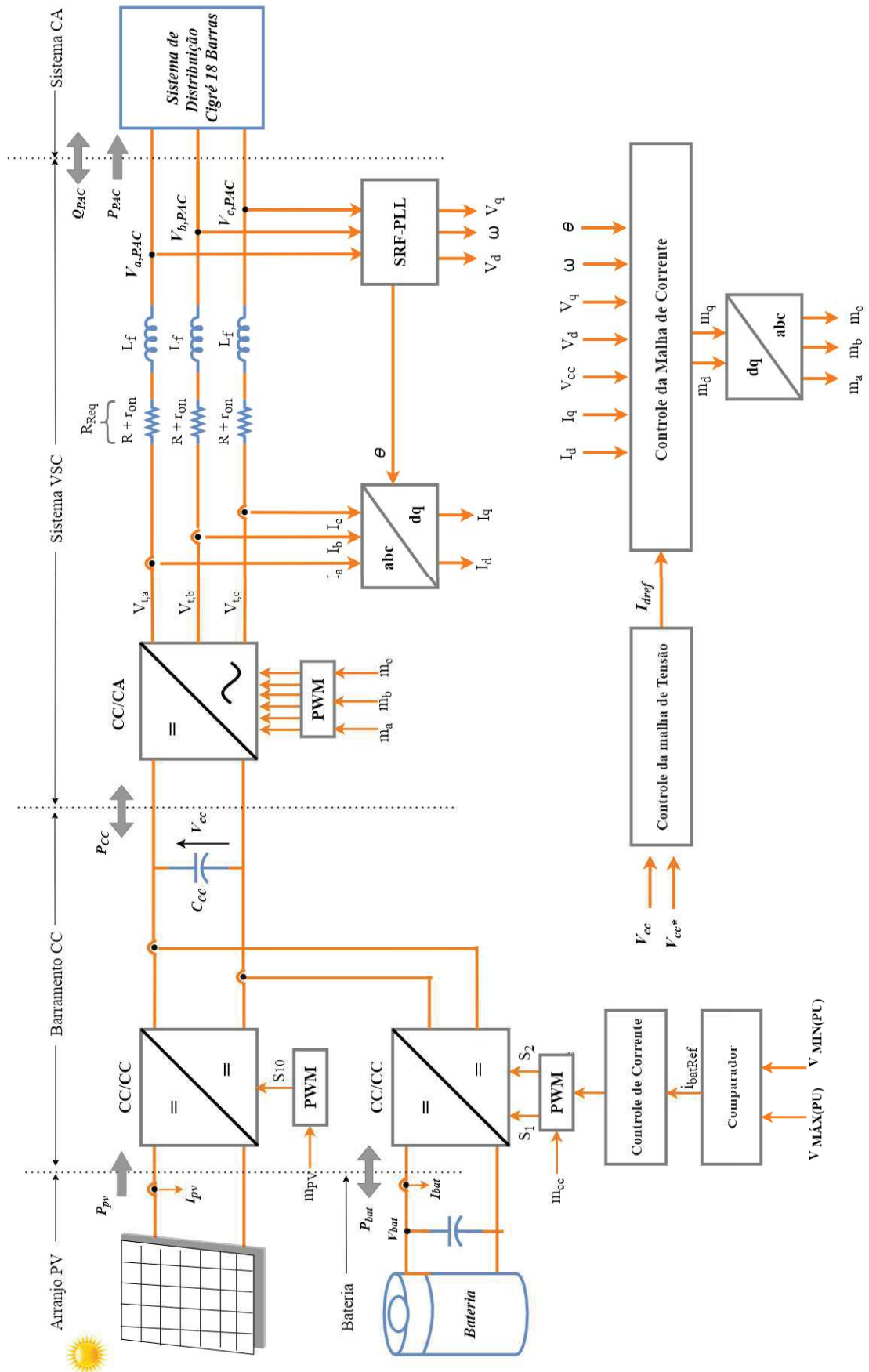
As Figuras 25 e 26 apresentam, respectivamente, a curva de potência versus tensão ( $P \times V$ ) e de corrente versus tensão ( $I \times V$ ) do painel fotovoltaico modelado conforme diferentes valores de irradiação solar e com valor de temperatura constante em 25 °C.

As Figuras 27 e 28 mostram a curva de potência versus tensão ( $P \times V$ ) e de corrente versus tensão ( $I \times V$ ), respectivamente, entretanto, agora com irradiação solar constante com o valor de 1000  $W/m^2$  e com diferentes valores de temperatura.

Observando as curvas do comportamento de uma única célula fotovoltaica é possível perceber que a potência gerada é diretamente proporcional ao nível de irradiação solar e inversamente proporcional ao valor da temperatura. Nota-se uma expressiva mudança na



Figura 24 – Visão geral do subsistema conectado ao sistema de distribuição.



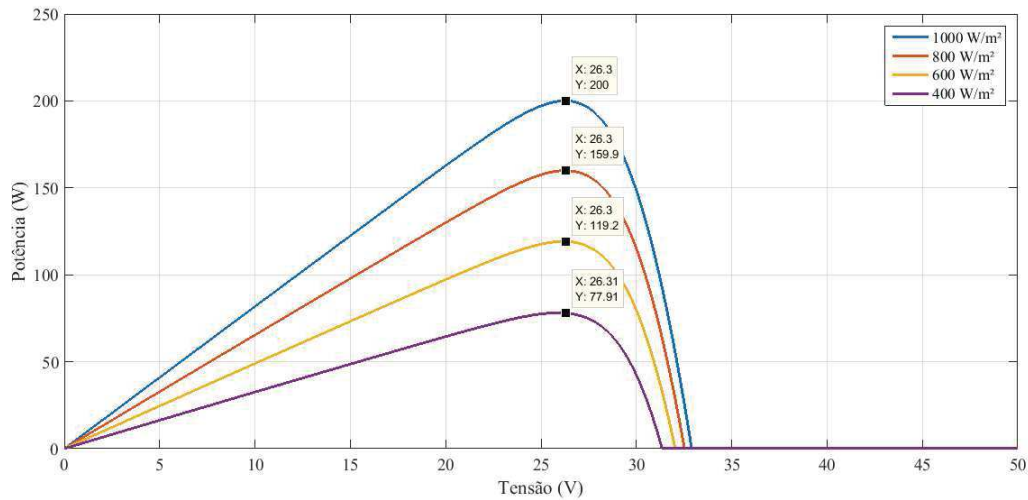
Fonte: Elaborado pela própria autora.

Tabela 4 – Parâmetros do painel fotovoltaico - Kyocera KC200GT.

Parâmetro	Símbolo	Valor
Potência do Painel	$P_{MP}$	200 (W)
Tensão Nominal de Circuito Aberto	$V_{OC}$	32,9 (V)
Corrente Nominal de Curto-circuito	$I_{SC}$	8,21 (A)
Tensão no Ponto de Máxima Potência	$V_{MP}$	26,3 (V)
Corrente no Ponto de Máxima Potência	$I_{MP}$	7,61 (A)
Coefficiente de Temperatura	$\alpha$	$3,18 \times 10^{-3}$ (A/°C)
Número de Células em Série em cada Painel	$N_S$	54

Fonte: Adaptado de Casaro, 2008 (Ref. (CASARO; MARTINS, 2008))

Figura 25 – Curva PxV para temperatura constante e diferentes níveis de irradiação solar.



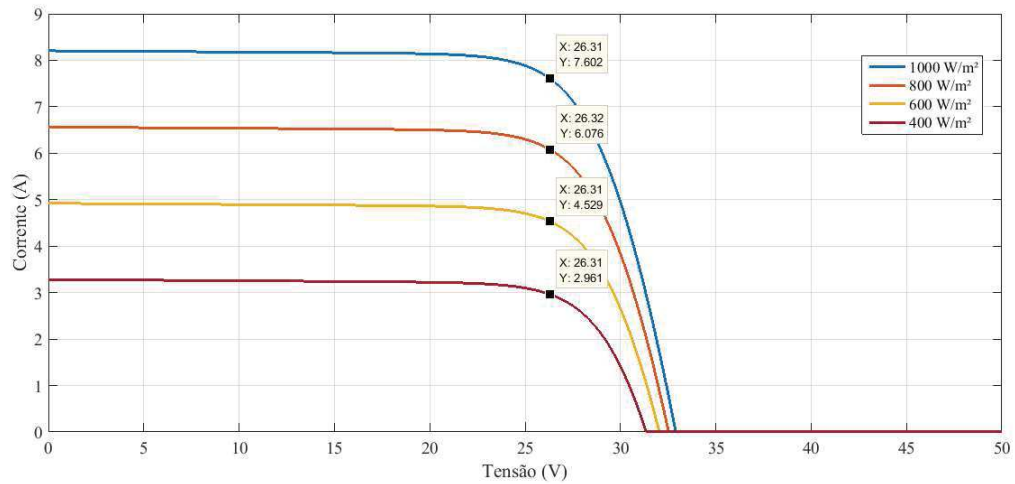
Fonte: Elaborado pela própria autora.

potência gerada, quando se relaciona com a irradiação solar, ao contrário da temperatura, em que a diferença não é tão expressiva. Dessa forma, será considerada a variação apenas da irradiação solar para os painéis fotovoltaicos e a temperatura mantida em 25°C.

O acoplamento de painéis fotovoltaicos em série e/ou paralelo, é necessário para atingir um valor de potência maior, e garantir os requisitos de funcionalidade do sistema fotovoltaico no sistema de distribuição. A ligação dos módulos solares em série ( $M_S$ ), define a tensão resultante do sistema PV, a associação em paralelo ( $M_P$ ), caracteriza a corrente ( $I_{PV}$ ) que é fornecida pelo conjunto.

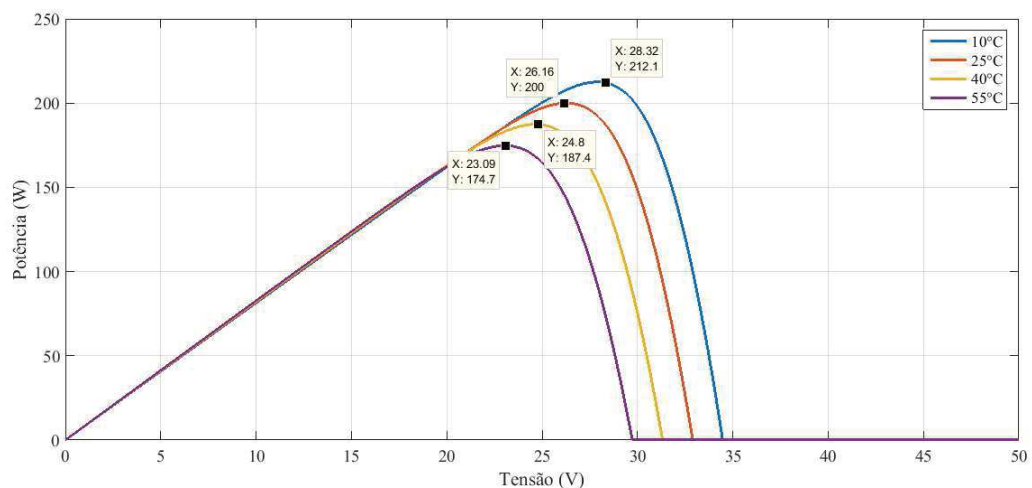
Para o projeto do sistema fotovoltaico, considerou-se a tensão do ponto de máxima potência ( $T_{PMP}$ ) de 550 (V), assim o conversor *Boost* eleva a tensão no elo CC, que corresponde a Equação (3.1), o qual representa o valor da tensão do barramento CC, para

Figura 26 – Curva IxV para temperatura constante e diferentes níveis de irradiação solar.



Fonte: Elaborado pela própria autora.

Figura 27 – Curva PxV para temperatura variável e o mesmo valor de irradiação solar.



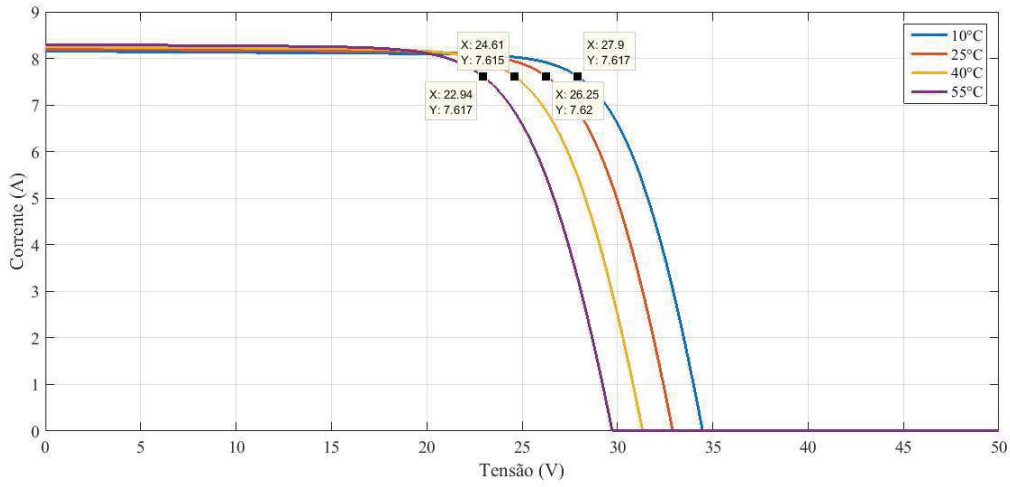
Fonte: Elaborado pela própria autora.

que o inversor opere corretamente, segundo (ALMEIDA, 2011).

$$V_{CC} = \hat{V}_{PAC} + (0,3 \text{ a } 0,5)\hat{V}_{PAC} \quad (3.1)$$

Na Equação (3.1),  $\hat{V}_{PAC}$  é a tensão de pico no PAC, e a tensão do barramento CC, deve estar compreendida em valor maior do que a tensão de pico do PAC entre 30% e 50%. O valor escolhido para o projeto de todos os sistemas fotovoltaicos deste trabalho foi de 30%. Com isso, para 80% de penetração PV, igualmente distribuídos em três barras do sistema Cigré, projeta-se como exemplo a quantidade de módulos em série e paralelo. De acordo com a Equação 3.2, e sabendo o valor de tensão no ponto de máxima potência

Figura 28 – Curva IxV para temperatura variável e o mesmo valor de irradiação solar.



Fonte: Elaborado pela própria autora.

( $T_{pmp}$ ), calcula-se o número de ( $M_S$ ).

$$M_S = \frac{T_{PMP}}{V_{MP,d}} = \frac{550}{26,3} = 21 \quad (3.2)$$

Considerando a quantidade de pontos de conexão PV e a potência total que será injetada na rede CA, é possível calcular a potência de cada inversor, conforme a Equação (3.3).

$$P_{PV} = \frac{P_T}{N_A} \quad (3.3)$$

De acordo com (3.3),  $P_{pv}$  é a potência em cada inversor,  $P_T$  é a potência total injetada na rede elétrica CA e  $N_A$  é a quantidade de pontos de conexão PV. Portanto, para 404 kVA, e usando três pontos de acoplamento PV ( $P_{pv} = 108$  kW), calcula-se o valor de corrente do ponto de máxima potência, conforme Equação (3.4).

$$C_{PMP} = \frac{P_{PV}}{\eta T_{PMP}} = \frac{108kW}{0,85 * 550V} = 231A \quad (3.4)$$

Na Equação (3.4),  $C_{PMP}$  é a corrente no ponto de máxima potência e  $\eta$  é a eficiência do conversor, que foi considerada em 0,85. Com o valor de corrente, pode-se obter a quantidade de módulos em paralelo, de acordo com a Equação (3.5).

$$M_P = \frac{C_{PMP}}{I_{MP,d}} = \frac{231}{7,605} = 30 \quad (3.5)$$

### 3.5 DIMENSIONAMENTO DO BESS

A fim de fornecer suporte a tensão para o sistema de distribuição, o dimensionamento do sistema de armazenamento é realizado, para regular a tensão dentro de valores estabelecidos. Para isso, o sistema em estudo foi analisado somente com a conexão das GDs. Simulações com variação de irradiação solar e de carga do sistema foram realizadas, tornando-se possível identificar o comportamento do sistema, tanto em sobretensão (valor acima da norma), quanto em subtensão (valor abaixo da norma). A Tabela 5 mostra os parâmetros utilizados para a análise da necessidade do BESS.

Tabela 5 – Parâmetros para análise da necessidade do BESS.

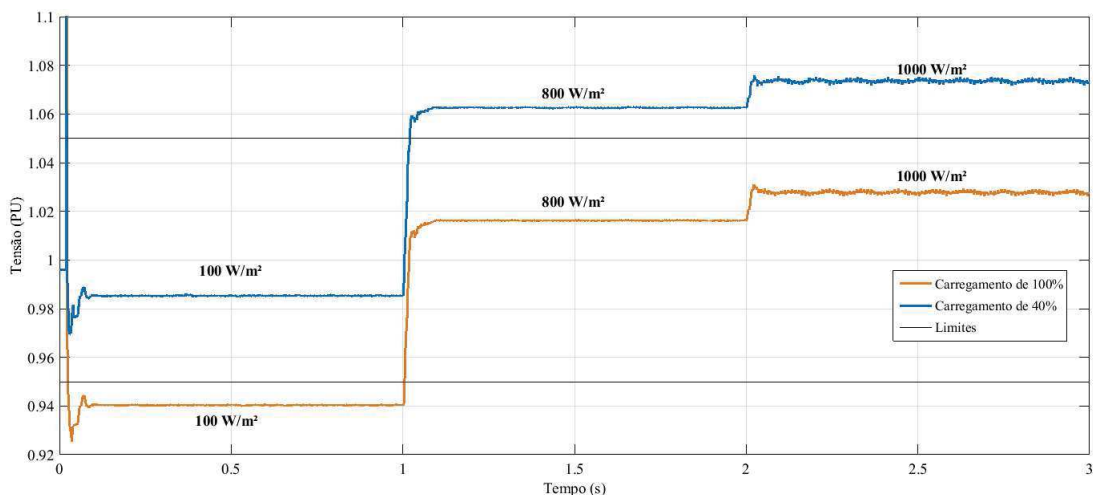
Irradiação Solar ( $W/m^2$ )	100	800	1000
Carga do Sistema (%)	40	100	

Fonte: Elaborado pela própria autora.

A barra 15 é escolhida para a inserção da bateria e da GD, sendo possível ver a elevação e a diminuição de tensão superior às outras barras, por ser uma barra altamente carregada se comparada às demais barras do sistema.

A tensão na barra 15 em p.u pode ser vista na Figura 29, que mostra a variação de irradiação solar ( $100 W/m^2$ ,  $800 W/m^2$ ,  $1000 W/m^2$ ) e a mudança no carregamento do sistema para 40% e 100% do valor nominal. Observa-se que a tensão ultrapassa o limite de sobretensão quando a carga está em 40%, e a tensão excede o limite inferior, e configura um desvio de subtensão, quando o carregamento está em 100%.

Figura 29 – Tensão em p.u na barra 15 para um carregamento de 40% e 100%.



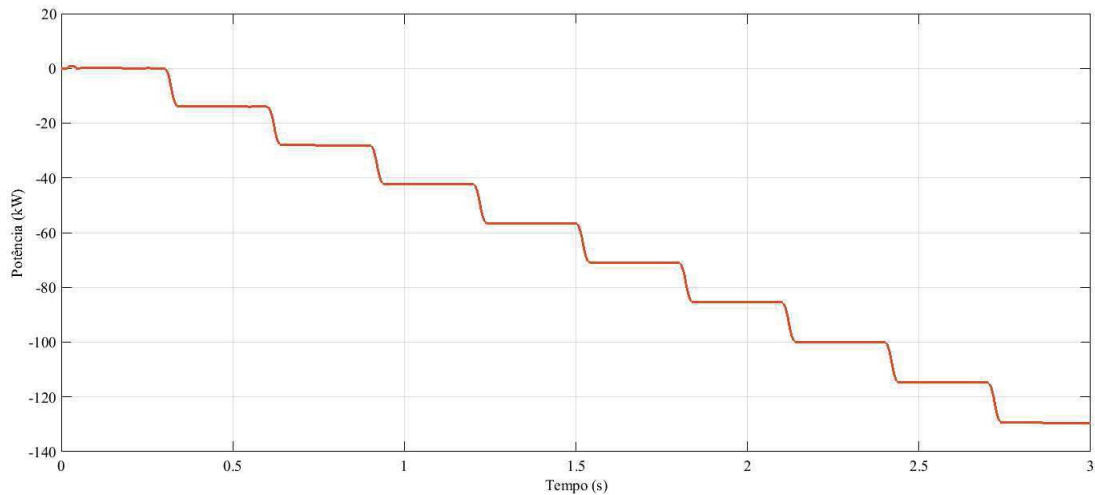
Fonte: Elaborado pela própria autora.

A partir da análise do comportamento do sistema, com inserção de GD, é dimensionada a bateria, considerando apenas o desvio de sobretensão. Para isso, serão realizadas

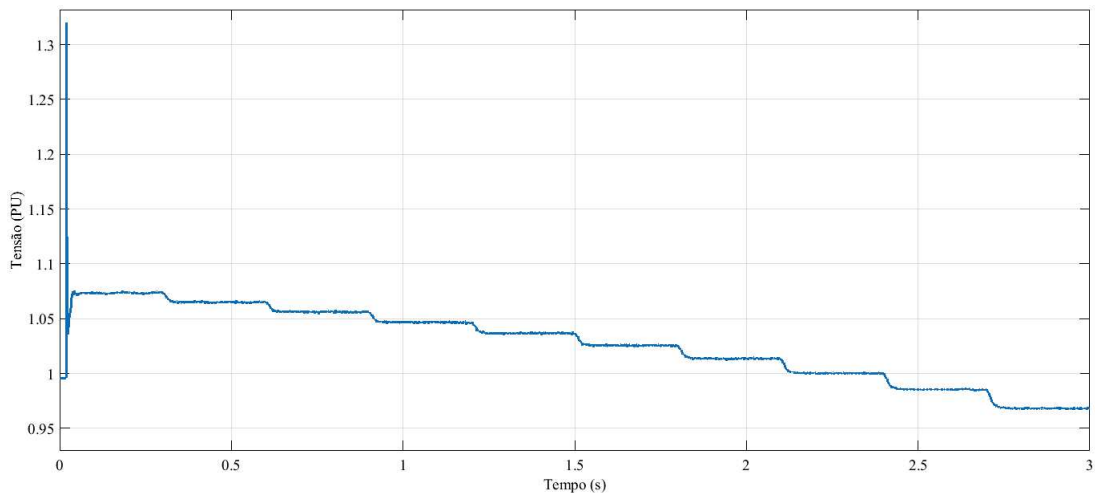
simulações, com valor fixo de irradiação solar máximo de  $1000W/m^2$  e carregamento do sistema de 40%, assim, relaciona-se a potência absorvida com a redução no valor de tensão. Diante dessa análise, verifica-se a capacidade necessária da bateria para que a tensão na barra 15 permaneça em valores adequados.

A Figura 30 (a) apresenta a variação da potência absorvida pela bateria, que foi de aproximadamente 14 kW, e de acordo com a Figura 30 (b) é possível verificar o seu impacto na tensão da barra 15. Encontrou-se uma relação da potência absorvida pela bateria com o valor de tensão que é reduzido. Mostra-se que para 14 kW de potência ativa absorvida pela bateria, consegue-se uma redução média de aproximadamente 3V da tensão na barra a qual a bateria está conectada.

Figura 30 – (a) Potência absorvida pela bateria e (b) Diminuição da tensão na Barra 15.



(a)



(b)

Fonte: Elaborado pela própria autora.

De acordo com a Figura 30, percebe-se que para o cenário de sobretensão, o valor de potência da bateria, necessário para que a tensão na barra 15 esteja dentro dos limites da norma, é de 42 kW (quarto patamar da Figura 30 (a)). Optou-se por definir o BESS com a capacidade máxima permitida, de modo que atenda não só a barra 15, mas também influencie outras barras que estejam extrapolando os limites estabelecidos, e assim prover o suporte de tensão, não só na barra de instalação, mas também adequar a tensão caso se tenha mais pontos de conexão de GDs que impactam na tensão do sistema de distribuição. Portanto, a capacidade da bateria, definida para este sistema, é de 130 kW, potência máxima que o BESS consegue atuar no sistema analisado.

Para que a potência requerida seja obtida, é necessário determinar a configuração do banco de baterias. O modelo de íons de lítio foi utilizado. A Tabela 6 apresenta a configuração do banco de baterias usado na simulação.

Tabela 6 – Configuração do Banco de Baterias.

<b>Parâmetros do Banco de Baterias</b>	
<b>Capacidade Nominal (kAh)</b>	1
<b>Potência Nominal (kW)</b>	130
<b>Tensão Nominal (V)</b>	650

Fonte: Elaborado pela própria autora.

### 3.6 SISTEMA DE CONTROLE DO CONVERSOR *BOOST*

O conversor CC-CC *Boost*, conforme visto na Figura 8, inserido entre o painel fotovoltaico e o inversor CC-CA, tem o controle baseado na implementação do algoritmo de MPPT, que garante que o módulo PV sempre opere no ponto de máxima potência, de acordo com a temperatura, a irradiação solar e as variações na carga. Com isso, suas entradas são os valores de tensão ( $V_{PV}$ ) e de corrente ( $I_{PV}$ ) do painel fotovoltaico, e desse modo, a variação de tensão ( $\Delta V$ ) e de potência ( $\Delta P$ ) são calculados. A Tabela 7 mostra os valores dos componentes do conversor.

Tabela 7 – Parâmetros de projeto do Conversor CC-CC *Boost*.

<b>Parâmetros</b>	<b>Valores</b>
$L_{PV}$ (mH)	0,55
$C_{PV}$ ( $\mu$ F)	1500
$C_{CC}$ ( $\mu$ F)	260

Fonte: Elaborado pela própria autora.

A técnica *P&O* utilizada para encontrar o ponto de máxima potência, incrementa e decrementa o valor da razão cíclica do conversor *Boost*, para obter variação de potência igual a zero (JR, 2013). Desta maneira, ao incrementar e decrementar a razão cíclica,

não existirá necessidade de projetar o controlador de corrente ou de tensão do conversor, o que torna a implementação mais simples, restringindo a quantidade de controladores implementados no sistema.

### 3.7 SISTEMA DE CONTROLE DO CONVERSOR CC-CC BIDIRECIONAL EM CORRENTE

A malha de tensão do conversor bidirecional, em que o controlador é representado por  $C_{v,cc}(s)$  na Figura 10, tem a função de controlar a tensão no barramento CC ( $V_{cc}$ ), a partir dela a corrente de referência da malha de controle de corrente é obtida, em que o controlador é demonstrado por  $C_{i,cc}(s)$ . A malha de controle de tensão é mais lenta que a malha de controle de corrente, com isso, para uma constante de tempo ( $\tau_{v,cc}$ ) de 0,5 s, tem-se,  $Kp_{v,cc} = 0,33 A^{-1}$  e  $Ki_{v,cc} = 1 s/A$ . Já para a malha de controle de corrente ( $C_{i,cc}$ ), usou-se uma constante de tempo ( $\tau_{i,cc}$ ) de 0,01 s. Sabe-se que a resistência da bateria ( $R_{bat}$ ) é igual a  $0,3 \Omega$  e o indutor ( $L_{bat}$ ) é de 1mH, tem-se então o valor do controlador da malha interna de corrente,  $Kp_{i,cc} = 0,1 H/s$  e  $Ki_{i,cc} = 30 \Omega/s$ . A Tabela 8 apresenta os parâmetros de projeto e dos controladores das malhas de controle de tensão e de corrente do conversor bidirecional.

Tabela 8 – Parâmetros de projeto do Conversor CC-CC Bidirecional em corrente.

Parâmetros	Valores
$C_{bat}$ ( $\mu F$ )	3537
$R_{bat}$ ( $\Omega$ )	0,3
$L_{bat}$ (mH)	1
$Ki_{v,cc}$ (s/A)	1
$Kp_{v,cc}$ ( $A^{-1}$ )	0,33
$Ki_{i,cc}$ ( $\Omega/s$ )	30
$Kp_{i,cc}$ (H/s)	0,1

Fonte: Elaborado pela própria autora.

Os interruptores semicondutores IGBTs ( $S_1$ ) e ( $S_2$ ), funcionam de modo complementar ( $D_1$ ) e ( $D_2$ ), o que assegura a corrente em modo de condução contínua no indutor ( $i_{Lbat}$ ). O interruptor  $S_1$  é acionado para operar no modo *boost*, para descarregar a bateria e quando o interruptor  $S_2$  é comutado atua-se no modo *buck*, para carregar a bateria, conforme apresentado no diagrama de blocos da Figura 10.

### 3.8 SISTEMA DE CONTROLE DO CONVERSOR CC-CA (VSC)

O projeto dos controladores presentes no conversor CC-CA são apresentados nesta seção, conforme o fundamento teórico abordado no Capítulo 2.



### 3.8.1 Projeto do Circuito de Sincronismo SRF - PLL

As Equações (3.6), (3.7) e (3.8), que foram abordadas na seção 2.5, são utilizadas para a sintonia do controlador do circuito de sincronismo PLL. O fator de amortecimento escolhido foi de  $\xi = \sqrt{2} = 1,41$  e  $\omega_n = 2\pi(1,67f_S)$ , em que  $f_S$  é a frequência fundamental do sistema de distribuição. A tensão de pico do ponto de acoplamento comum do sistema é representada por  $\hat{V}_{PAC}$  (ALMEIDA, 2011), (YAZDANI; IRAVANI, 2010).

$$k_{P,PLL} = \frac{2(2\pi\omega_n) \cdot \xi}{\hat{V}_{PAC}} \quad (3.6)$$

$$\tau_{PLL} = \frac{K_{P,PLL} \cdot \hat{V}_{PAC}}{(2\pi\omega_n)^2} \quad (3.7)$$

$$k_{I,PLL} = \frac{K_{P,PLL}}{\tau_{PLL}} \quad (3.8)$$

A Tabela 9 mostra os valores dos parâmetros de projeto do PLL e seus respectivos valores do controlador, para o sistema de distribuição Cigré 18 barras.

Tabela 9 – Parâmetros de projeto e valores dos ganhos do controlador do circuito de sincronismo SRF-PLL.

Parâmetros	Valores
$\hat{V}_{PAC}$ (kV)	0,40
$\xi$	$\sqrt{2}$
$f_S$ (Hz)	50
$\omega_n$ (rad/s)	523,6
$\tau_{PLL}$ (ms)	5,4
$K_{P,PLL}$ (rad/Vs)	3,7
$K_{I,PLL}$ (rad/Vs <sup>2</sup> )	685,39

Fonte: Elaborado pela própria autora.

### 3.8.2 Projeto do Controlador da Malha de Corrente

As equações apresentadas em (3.9) que foram discutidas no Capítulo 2, seção 2.6, são mencionadas novamente para o cálculo dos valores dos ganhos do controlador da malha de corrente do conversor CC-CA.

$$\begin{cases} k_{p,i} = \frac{L_f}{\tau_i} \\ k_{i,i} = \frac{R_{Req}}{\tau_i} \end{cases} \quad (3.9)$$

A constante de tempo  $\tau_i$ , representa o comportamento dinâmico do controlador, é determinada de acordo com (ALMEIDA, 2011) que sugere que  $1/\tau_i$  tenha um valor 10 vezes menor que a frequência de chaveamento do sistema. Em (YAZDANI; IRAVANI, 2010) recomenda-se que o valor da constante de tempo fique compreendido entre 0,5 ms a 5 ms. A frequência de chaveamento ( $f_c$ ) de todos os conversores VSC que são inseridos no sistema de distribuição, é de 20 kHz, fundamento em (ALMEIDA, 2011), para 10 vezes menor que  $f_c$ , tem-se,  $\tau_i = 0,5$  ms e observa-se o enquadramento do valor sugerido também por (YAZDANI; IRAVANI, 2010).

Os parâmetros de projeto e dos ganhos do controlador da malha de corrente do VSC são apresentados na Tabela 10.

Tabela 10 – Parâmetros de projeto e valores dos ganhos do controlador da malha de corrente do VSC.

Parâmetros	Valores
$\hat{V}_{PAC}$ (kV)	0,40
$f_S$ (Hz)	50
$f_c$ (kHz)	20
$L_f$ (mH)	5
$R_{eq}$ (m $\Omega$ )	330
$\tau$ (ms)	0,5
$K_{P,i}$ (H/s)	10
$K_{I,i}$ ( $\Omega/s$ )	660

Fonte: Elaborado pela própria autora.

### 3.8.3 Projeto do Controlador da Malha de Tensão

As Equações (3.10) e (3.11) que foram apresentadas no Capítulo 2, seção 2.7, são repetidas para se obter os valores dos ganhos do controlador da malha de tensão do conversor CC-CA.

$$k_{p,v} = 2\xi C\omega_n \quad (3.10)$$

$$k_{i,v} = C\omega_n^2 \quad (3.11)$$

Assim como no conversor bidirecional, que possui duas malhas de controle, o VSC segue o mesmo princípio, estabelecendo que a malha de controle de tensão seja 10 vezes mais lenta que a malha de controle de corrente. Em que  $\omega_n = 2\pi f_s$ , escolheu-se  $\xi = 0,7$ . A Tabela 11 mostra os parâmetros de projeto e os valores do controlador da malha de tensão do VSC.

Tabela 11 – Parâmetros de projeto e valores dos ganhos do controlador da malha de tensão do VSC.

Parâmetros	Valores
$\hat{V}_{PAC}$ (kV)	0,40
$V_d$ (V)	326,6
$f_S$ (Hz)	50
$f_c$ (kHz)	20
$C_f$ ( $\mu$ F)	1878
$\xi$	0,7
$\omega_n$ (rad/s)	314,16
$K_{P,v}$ (radF/Vs)	0,83
$K_{I,v}$ (radF/Vs <sup>2</sup> )	185,35

Fonte: Elaborado pela própria autora.

### 3.9 IMPLEMENTAÇÃO DA REGULAÇÃO DE TENSÃO NO SISTEMA DE DISTRIBUIÇÃO

O objetivo do trabalho é analisar o BESS e sua contribuição para o suporte de tensão, no que tange a regulação de tensão no sistema de distribuição. Com isso, o Módulo 8 do PRODIST (ANEEL, 2017) é utilizado, visto que apresenta os limites dos valores referentes à conformidade em tensão. Dessa forma, é feita a análise de duas possibilidades para suporte de tensão utilizando o BESS: controle no conversor CC-CC Bidirecional ou no conversor CC-CA, no qual o último permite o controle das potências ativa e reativa.

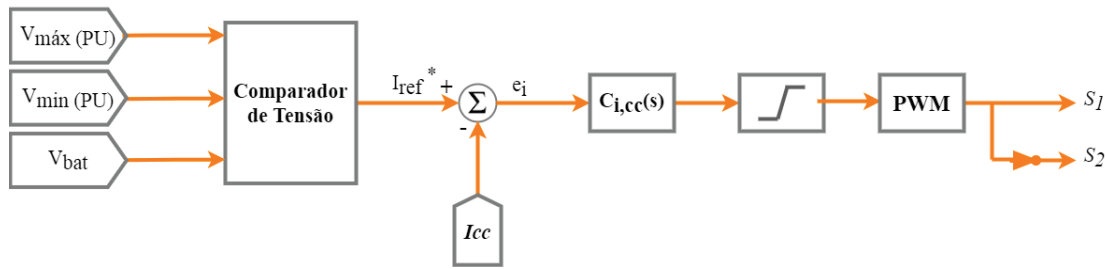
#### 3.9.1 Suporte de Tensão: Conversor Bidirecional

O comparador utilizado para implementar a lógica de suporte de tensão, para regular a tensão no sistema de distribuição, por meio do conversor CC-CC Bidirecional, foi realizado de acordo com o fluxograma mostrado na Figura 33. Onde, o perfil de tensão de todas as barras do sistema são analisadas, e se a tensão tem o seu valor violado de algum limite (sobretensão ou subtensão), o BESS é ativado, caso contrário, o BESS não atua.

A estratégia de controle de corrente da bateria é feita através de um controlador PI, na malha de controle de corrente do conversor Bidirecional, conforme Figura 31. O valor de referência é uma corrente determinada pela curva representada na Figura 32. A curva do comparador relaciona a tensão da barra desejada com o valor de potência de referência ( $P_{ref}$ ) que o BESS deve considerar no controle. Com esse valor de potência especificado e realizando a leitura de tensão sobre os terminais da bateria ( $V_{bat}$ ), é possível definir a corrente de referência da bateria ( $I_{ref}$ ), conforme a Equação (3.12):

$$I_{ref} = \frac{P_{ref}}{V_{bat}} \quad (3.12)$$

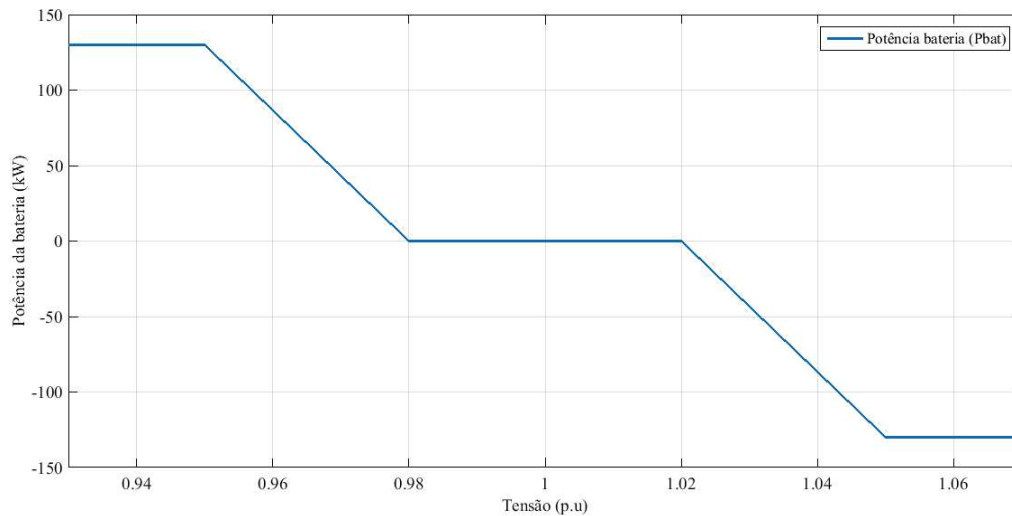
Figura 31 – Malha de controle do conversor Bidirecional em corrente com atuação do comparador.



Fonte: Elaborado pela própria autora.

De acordo com a Figura 31, a corrente de referência é comparada com a corrente que circula pela bateria, e, o erro passa pelo controlador PI, de forma a definir o modo de operação da bateria como *buck* ou *boost*. Conforme seção 2.7, nesse modo de operação, o controle da tensão no elo CC é realizado pelo VSC.

Figura 32 – Curva de potência de referência da bateria com atuação no conversor Bidirecional.



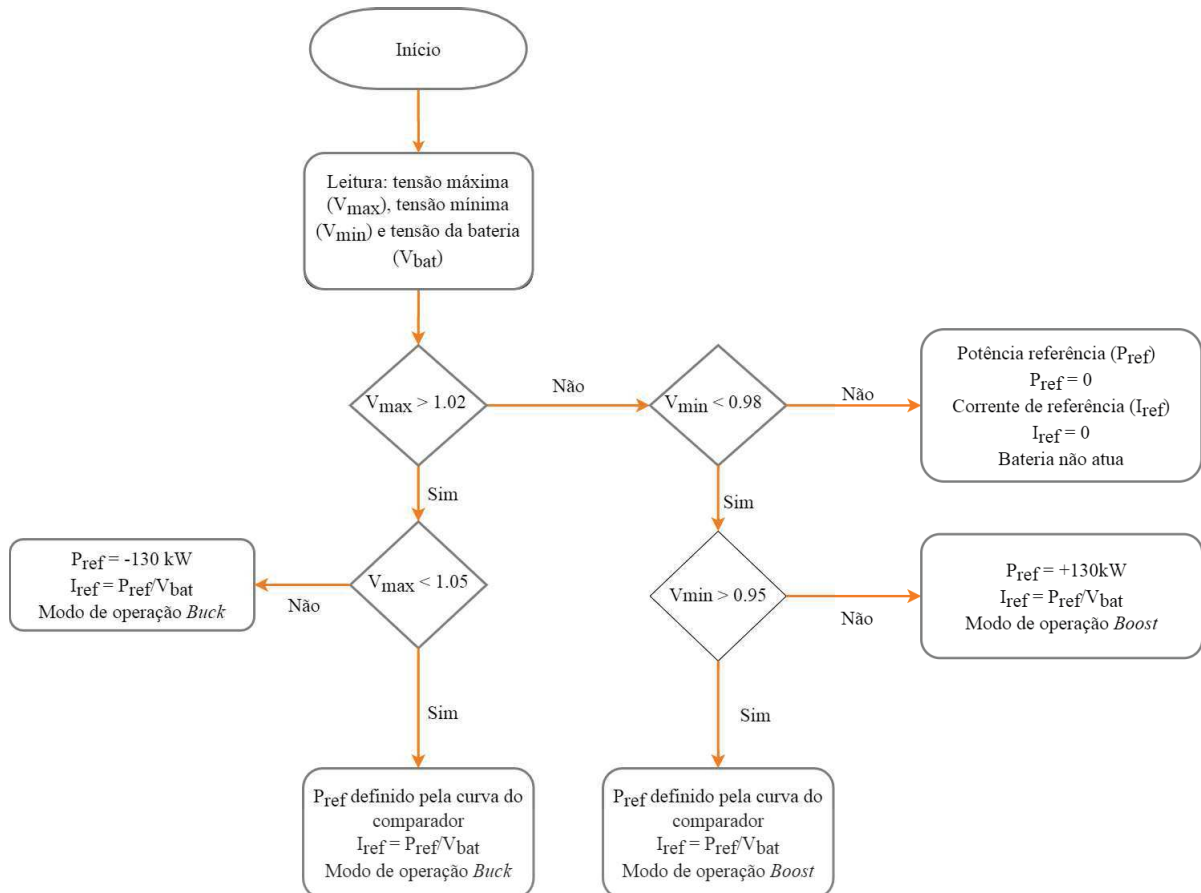
Fonte: Elaborado pela própria autora.

Ao analisar o fluxograma da Figura 33, tem-se os seguintes parâmetros de entrada: a tensão máxima ( $V_{max}$ ) e a tensão mínima ( $V_{min}$ ), ou seja, tensão de maior e de menor módulo, respectivamente, de todas as barras do sistema e também a tensão da bateria ( $V_{bat}$ ). Lembra-se que a bateria dispõe de uma capacidade nominal, que deve ser respeitada, não podendo ultrapassar esse valor para que a tensão seja regulada. Assim, se a bateria precisar atuar com valor superior à sua capacidade, a potência de referência é condicionada ao seu valor máximo.

Ainda de acordo com o fluxograma da Figura 33, caso a tensão máxima seja menor que 1,02 p.u e a tensão mínima maior que 0,98 p.u, não há necessidade de atuação da

bateria. No caso de tensão máxima ( $V_{max}$ ) ou mínima ( $V_{min}$ ) estarem na faixa de 1,02 p.u a 1,04 p.u ou 0,95 p.u a 0,98 p.u, respectivamente, a corrente de referência ( $I_{ref}$ ) segue a curva da potência, não tendo possibilidades de ambas situações ocorrerem simultaneamente, ou seja, quando  $V_{max}$  é maior que 1,02 p.u, a  $V_{min}$  é sempre maior que 0,98 p.u e quando a  $V_{min}$  é menor que 0,98 p.u, a  $V_{max}$  é sempre menor que 1,02 p.u.

Figura 33 – Fluxograma do comparador atuando no conversor CC-CC Bidirecional.



Fonte: Elaborado pela própria autora.

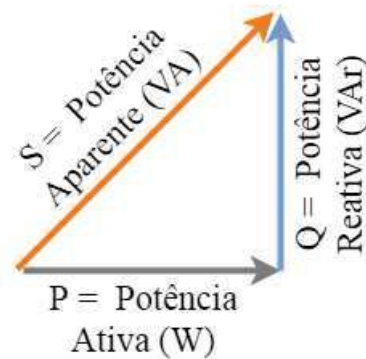
### 3.9.2 Suporte de Tensão: VSC

A Figura 34 mostra a potência ativa ( $P$ ) em Watts (W) e a potência reativa ( $Q$ ) em Volt-Ampères reativo (VAr), que consideram a capacidade do inversor determinado por ( $S$ ) em Volt-Ampères (VA). As Equações (3.13) e (3.14) estabelecem essas relações.

$$P = \sqrt{S^2 - Q^2} \quad (3.13)$$

$$Q = \sqrt{S^2 - P^2} \quad (3.14)$$

Figura 34 – Triângulo de Potências.

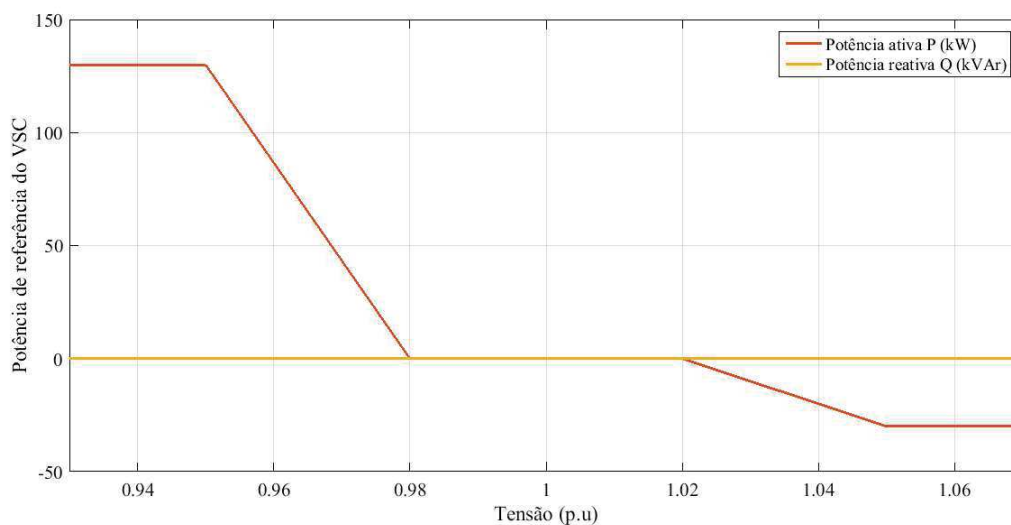


Fonte: Elaborado pela própria autora.

Considerando a capacidade (S) do VSC constante no tempo, tem-se que os valores de potência ativa (P) e reativa (Q) são dependentes entre si. Dessa forma, é possível avaliar duas condições. A primeira condição compreende apenas da potência ativa em atuação no controle do VSC (Volt-Watt), o que provoca o aumento ou a redução da corrente injetada na rede elétrica, conforme apresenta a Figura 35, que relaciona a potência injetada ou absorvida em função do nível de tensão. Outro caso é que a potência ativa de saída do sistema se encontra no nível máximo de 100% de sua potência de referência, deste modo a geração de potência reativa (VARs) tem a capacidade definida pelo restante do dimensionamento do VSC, como mostra a Figura 36.

Na Figura 35 observa-se que a potência aparente do VSC (VAR) é igual a potência ativa (W), visto que a referência de potência reativa (Q) é igual a zero.

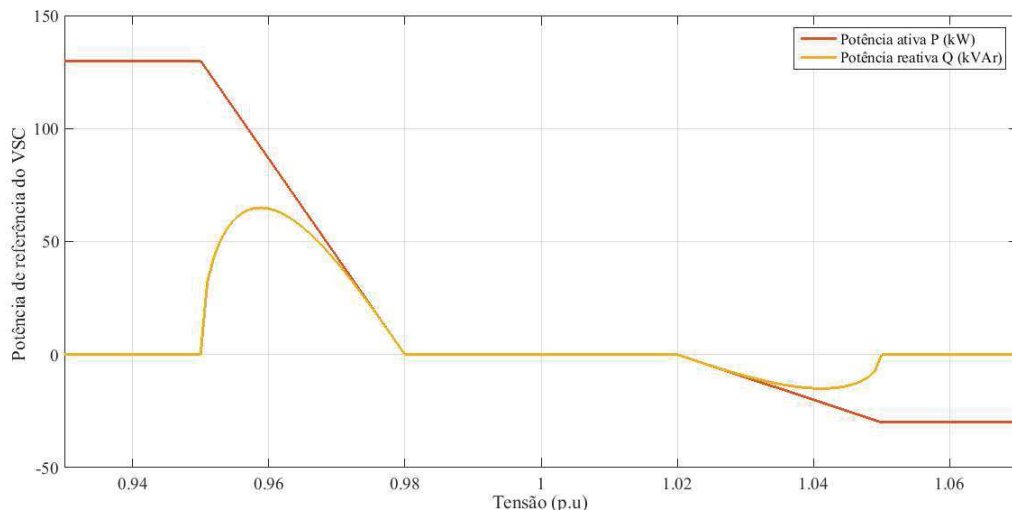
Figura 35 – Curva de potência ativa de referência atuando no controle do VSC.



Fonte: Elaborado pela própria autora.

Analisando ainda a Figura 35, observa-se que a potência ativa de referência para o momento de subtensão (tensão abaixo de 0,95 p.u) é o valor máximo da capacidade do BESS (130 kW). Neste momento, considera-se que a potência PV é nula, para o pior caso, desta forma, o BESS injeta sua capacidade máxima para regular a tensão. Na medida em que ocorre o aumento de tensão até o valor de 0,98 p.u, a potência ativa vai reduzindo o seu valor até atingir o instante em que o BESS não atua, os valores de tensão medidos estão dentro do estabelecido por norma, torna-se assim a potência ativa igual a zero. Com a elevação da tensão acima de 1,02 p.u, o BESS opera absorvendo potência, com isso, a potência ativa no VSC chega a um valor máximo de -22 kW, que é a soma da potência máxima do PV (período de pico de irradiação solar) com a capacidade máxima de consumo do BESS, conforme Equação 3.15.

Figura 36 – Curva de potência de referência com capacidade nominal atuando no VSC.



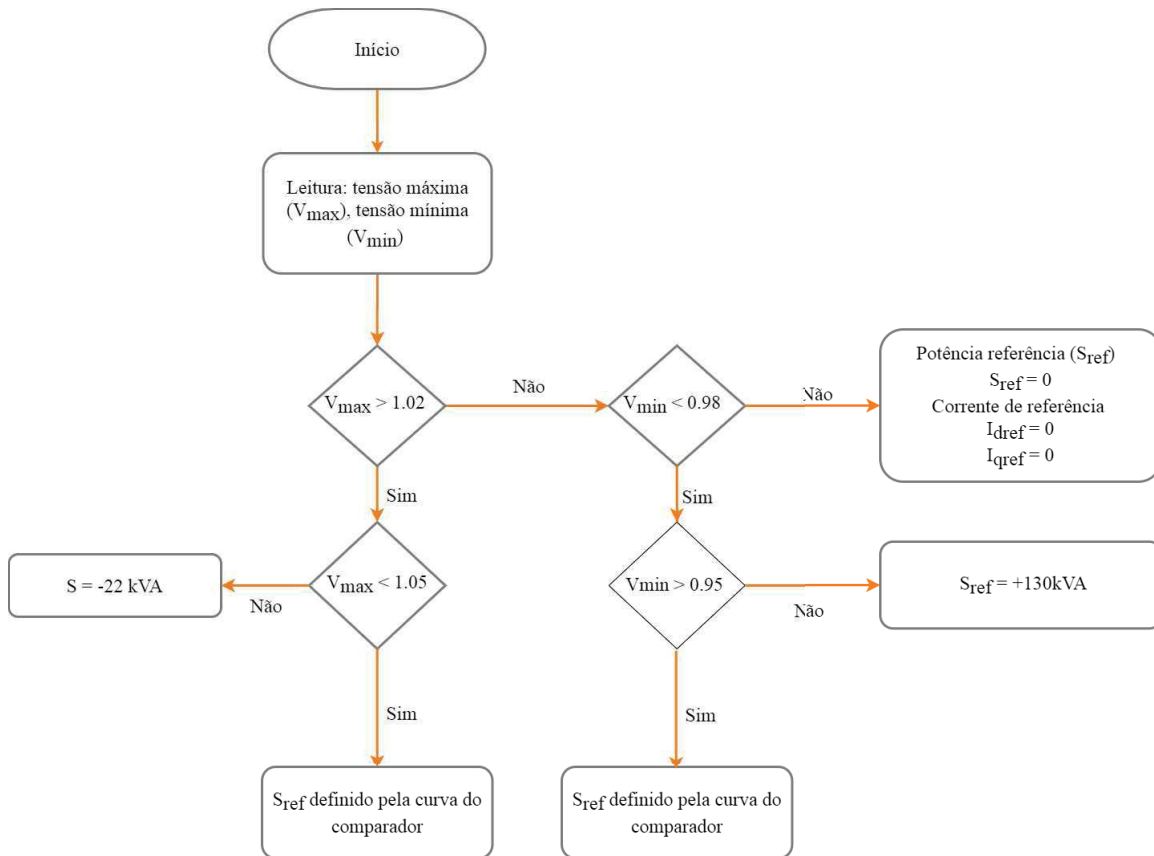
Fonte: Elaborado pela própria autora.

A segunda condição, consiste na utilização de potência ativa em seu valor máximo de 100% e da potência reativa na sua capacidade nominal. Diante disso, o comportamento da curva do comparador é apresentado na Figura 36. Sabe-se que na faixa de 0,98 p.u a 1,02 p.u, as potências  $P_{ref} = Q_{ref} = 0$ , de forma que o sistema compreendido pelo painel fotovoltaico e pelo BESS, não tenham atuação.

Para que não ocorra um salto instantâneo na potência reativa, no instante em que  $V_{max} = 1,02$  p.u ou  $V_{min} = 0,98$  p.u, utilizou-se um fator de escala que multiplica Q pela relação  $(V_{max}-1,02 \text{ p.u})/0,03$ . Para o caso de  $V_{max}$  estar acima de 1,02 p.u, ou  $(0,98 \text{ p.u} - V_{min})/0,03$  para o caso de  $V_{min}$  estar abaixo de 0,98 p.u, isso garante que não ocorram variações bruscas da potência reativa. Essa relação causa o efeito não linear na potência Q conforme visto na imagem apresentada na Figura 36, limitando as variações inesperadas dessa potência.

Com isso, neste segundo caso, o comparador é utilizado para implementar a lógica de suporte de tensão por meio do VSC, de modo que o conversor bidirecional é responsável pelo controle de tensão do barramento CC. O fluxograma mostrado na Figura 37 mostra a lógica do algoritmo de funcionamento do comparador atuando no VSC, tanto para o controle Volt-Watt, quanto para o controle Volt-Watt, e, o complementar Volt-VAr.

Figura 37 – Fluxograma do comparador atuando no conversor VSC.



Fonte: Elaborado pela própria autora.

Observando o fluxograma da Figura 37, tem-se como parâmetros de entrada a tensão máxima e mínima de todas as barras do sistema em estudo. Conhecendo o valor de potência do PV, de acordo com seu nível de irradiação solar e também da capacidade nominal da bateria, tem-se a potência total do VSC e essa relação pode ser expressa de acordo com a Equação (3.15).

$$P_{PV} + P_{bat} = P_{VSC} \quad (3.15)$$

De acordo com a Equação (3.15), são considerados dois pontos importantes para que a lógica de implementação seja realizada: o primeiro consiste em ter o conhecimento da potência do PV ( $P_{PV}$ ) no momento de máxima irradiação solar e também o valor máximo de potência da bateria ( $P_{bat}$ ), sua capacidade nominal, obtendo assim a potência



máxima do VSC para essa condição. Outro ponto a ser considerado é quando a potência do PV é nula e o carregamento do sistema é máximo, ou seja, a potência da bateria tem que ser capaz de injetar a máxima potência, como o PV não está contribuindo, portanto, a potência do VSC é igual à da bateria ( $P_{bat}$ ). Ao conhecer a potência ativa necessária para a regulação de tensão e a potência aparente do VSC, a potência reativa é determinada pelo triângulo de potências, conforme Equação (3.14). Ao dispor do valor de  $Q_{PAC}$ , a corrente de referência em quadratura ( $I_{q,ref}$ ) é extraída e inserida no controle de corrente, conforme a Figura 16, apresentada no Capítulo 2.

As potências ativas e reativas são expressas por (3.16) [38]:

$$\begin{cases} P_{PAC} = \frac{3}{2}V_d I_d \\ Q_{PAC} = -\frac{3}{2}V_d I_q \end{cases} \quad (3.16)$$

Logo, ao isolar tanto a parcela ativa, quanto a reativa da Equação (3.16) e assumir que o valor de potência ativa e reativa injetado no PAC é determinado pelo comparador no inversor, pode-se definir a corrente de referência  $I_{d,ref}$  e  $I_{q,ref}$  para a malha de controle de corrente, sendo expressa pelas Equações (3.17) e (3.18), respectivamente. Os ganhos do controlador da malha de controle de corrente não são modificados, visto que a dinâmica CA não sofreu variação.

$$I_{d,ref} = \frac{2P_{PAC}}{3V_d} \quad (3.17)$$

$$I_{q,ref} = -\frac{2Q_{PAC}}{3V_d} \quad (3.18)$$

### 3.10 CONCLUSÕES PARCIAIS

O presente capítulo apresentou a modelagem do sistema de distribuição teste – Cigré 18 barras, além dos modelos dinâmicos de carga e irradiação solar. Mostrou-se a visão geral do subsistema que será acoplado ao sistema de distribuição, com os projetos do arranjo fotovoltaico, do BESS e dos respectivos controladores para os conversores CC-CC *Boost*, o conversor CC-CC bidirecional e o conversor VSC.

O objetivo principal do Capítulo 3 é apresentar a metodologia que foi desenvolvida, com o propósito de regulação de tensão para o sistema de distribuição estudado, utilizando um sistema fotovoltaico conectado juntamente com o BESS. Com isso foi elaborada uma ferramenta capaz de condicionar a tensão da rede em níveis aceitáveis, tanto pelo conversor Bidirecional, quanto pelo VSC.



## 4 RESULTADOS E DISCUSSÕES

Neste capítulo serão apresentados os resultados de simulação, obtidos através da utilização de comparadores para suporte de tensão do sistema de distribuição Cigré 18 barras, a fim de validar o potencial do BESS para regulação de tensão, em uma rede com alta penetração de geração distribuída fotovoltaica inserida no sistema teste. Primeiramente foi avaliado o sistema Cigré 18 barras (BT) para condições normais de operação, ou seja, sem a presença de PV e sem o BESS no sistema, apenas com as cargas consumidoras. Posteriormente foi avaliado o sistema com PV distribuídos, para que mais adiante os comparadores implementados pudessem ser analisados na regulação de tensão do sistema de distribuição.

### 4.1 CONDIÇÕES NORMAIS DE OPERAÇÃO DO CIGRÉ 18 BARRAS

As análises realizadas nesta seção levam em consideração a condição das cargas residenciais, distribuídas no sistema de distribuição, para permitir a comparação da operação do sistema com a inserção de geração distribuída fotovoltaica. Os modelos de cargas residenciais apresentados na Figura 23 são inseridos no sistema teste de distribuição Cigré 18 barras, conforme é mostrado na Figura 38.

A Figura 39 mostra o perfil de tensão de todo o sistema Cigré 18 barras, com o intuito de analisar o seu comportamento apenas em função dos modelos das curvas de cargas residenciais.

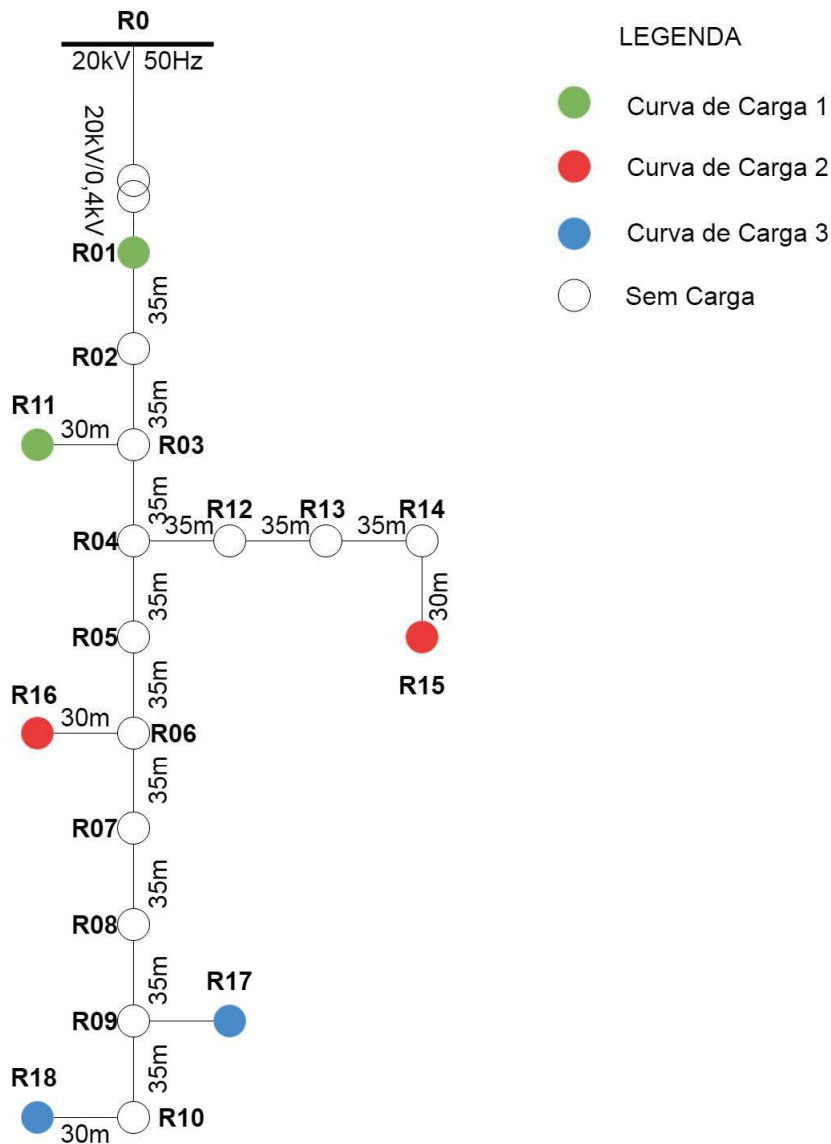
Nota-se na Figura 39 que sem a inserção da geração PV, o perfil de tensão do sistema fica compreendido entre 0,93 p.u e 0,98 p.u. Os valores detalhados encontrados na simulação podem ser vistos na Tabela 20 do Apêndice B. Esses resultados permitem que o sistema teste na presença de cargas nominais (Tabela 19) seja validado de acordo com o documento oficial do CIGRE (CIGRÉ, 2014). Inicialmente, a demanda de carga é baixa, o que resulta em elevação da tensão, e quando ocorre o aumento da curva de carga, esses valores de tensão sofrem diminuição.

Devido à conexão com a rede em média tensão (MT) através de um barramento infinito, a barra R0 não é considerada na medição da Figura 39, pois seus valores não sofrem variações ao longo da simulação. Como o sistema Cigré 18 barras (BT) possui cargas equilibradas, as fases b e c não estão representadas na Figura 39.

### 4.2 CONDIÇÕES DE OPERAÇÃO COM GERAÇÃO PV NO SISTEMA

Serão apresentados os resultados obtidos para o funcionamento do sistema com geração distribuída fotovoltaica. Com isso, serão consideradas as curvas de irradiação solar e as curvas dinâmicas de carga, conforme apresentado nas Figuras 22 e 23, respectivamente.

Figura 38 – Distribuição das Curvas de Cargas do sistema teste Cigré 18 barras.



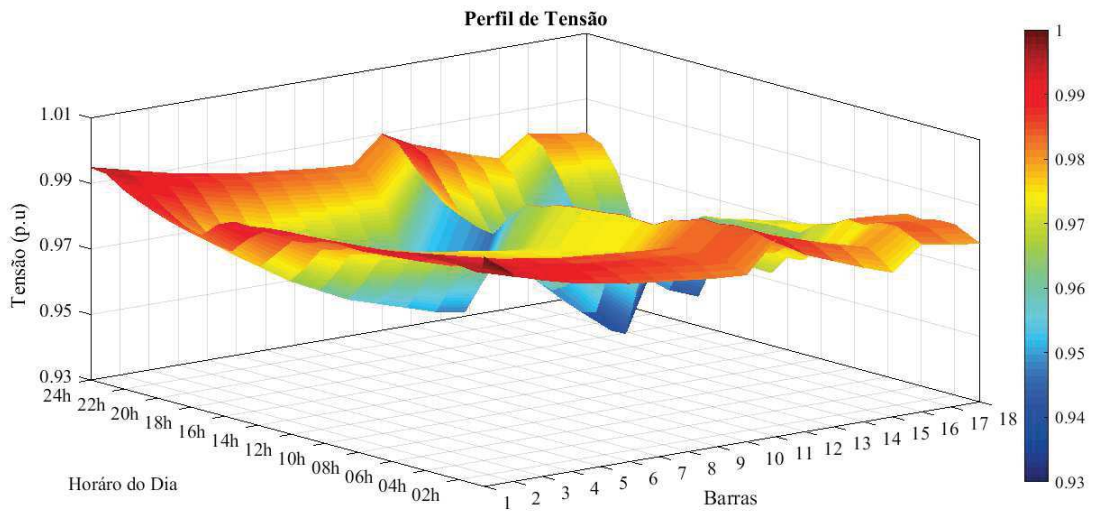
Fonte: Elaborado pela própria autora.

Esta análise tem como objetivo verificar o comportamento do sistema de distribuição com a penetração fotovoltaica e possíveis desvios de tensão, a partir dos limites estabelecidos na norma. A Figura 40 apresenta os pontos de conexão da geração PV no sistema teste Cigré 18 barras.

De acordo com a Figura 40 três pontos de geração PV foram implementados e acoplados nas barras R15, R17 e R18. Essas barras são as mais afastadas da subestação.

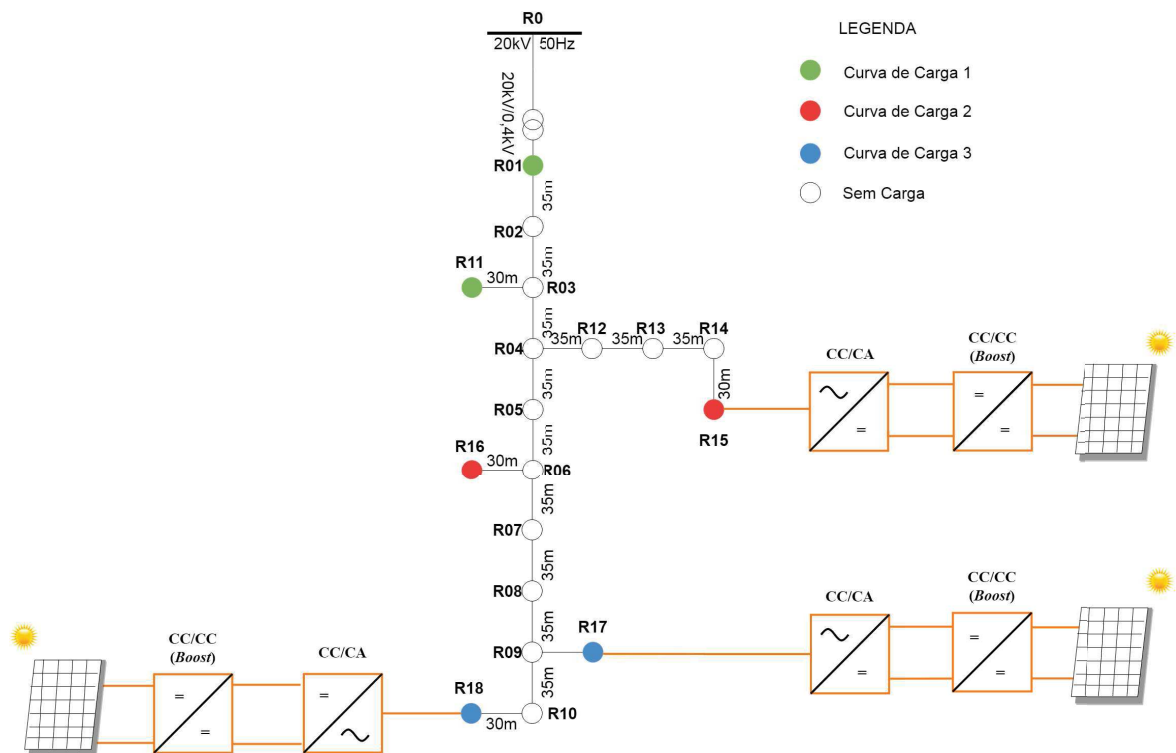
Os conversores utilizados, para a conexão do painel fotovoltaico com a rede elétrica, possuem controles individuais e desempenham localmente sua atuação no sistema. O parâmetro do circuito de sincronismo PLL pode ser visto na Tabela 9 e das malhas de controle do VSC nas Tabelas 10 e 11. O conversor *Boost* realiza o MPPT com a técnica P&O em cada painel fotovoltaico.

Figura 39 – Perfil de Tensão do Cigré 18 barras sem PV e sem BESS.



Fonte: Elaborado pela própria autora.

Figura 40 – Distribuição dos pontos de acoplamento PV no sistema teste Cigré 18 barras.

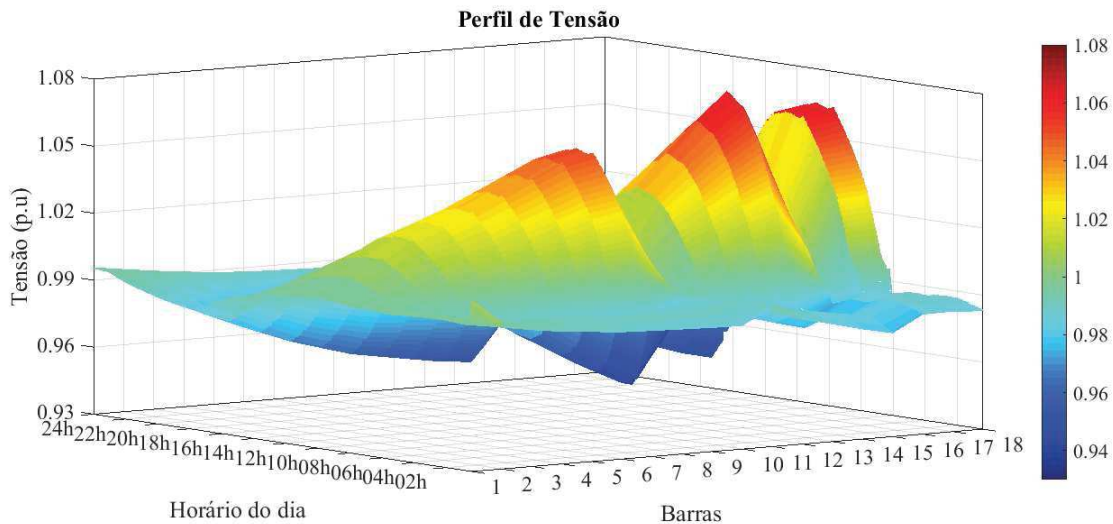


Fonte: Elaborado pela própria autora.

A penetração PV utilizada para os três pontos de geração distribuídas no sistema é de 80% da demanda total do sistema, que equivale a 323 kVA. Com isso, para cada gerador PV o valor é de 108 kVA. A utilização do mesmo valor se justifica pela forma de indicar as barras críticas do sistema, ou seja, as barras que são mais influenciadas pela GD.

A Figura 41 apresenta o comportamento do sistema teste, com 80% da demanda total de penetração PV, onde é possível verificar barras com sobretensão (acima de 1,05 p.u) e subtensão (abaixo de 0,95 p.u) no sistema.

Figura 41 – Perfil de Tensão do Cigré 18 barras com PV e sem BESS.

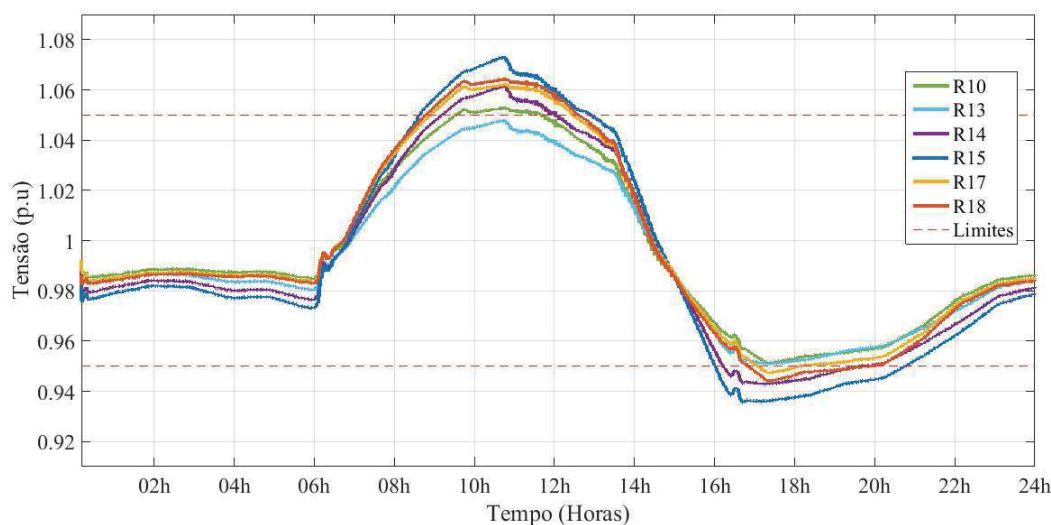


Fonte: Elaborado pela própria autora.

De acordo com a Figura 41 é possível observar sobretensão nas barras R10, R14, R15, R17, R18 e subtensão nas barras R13, R14, R15, R17 e R18. As barras R10, R13 e R14, que não recebem os pontos de acoplamento PV, também apresentam violação nos limites de tensão. Isso se dá pela sua proximidade com as barras que possuem a GD, visto que o Cigré 18 barras tem um menor comprimento dos seus alimentadores, podendo influenciar nas barras adjacentes. Na Figura 42 é possível verificar as barras críticas do sistema com penetração fotovoltaica.

A Figura 42 apresenta o comportamento das barras críticas nos eixos das abscissas (tempo em horas) e das ordenadas (tensão em p.u), a fim de que fique evidente as barras que violam os limites estabelecidos. Analisando a curva de irradiação, no intervalo compreendido entre 00h e 06h, o painel fotovoltaico não injeta potência no sistema, o que resulta em irradiação igual a zero. A influência nesse horário é das cargas inseridas na rede, em que a demanda é mais baixa e consequentemente o valor de tensão é mais alto. Com isso, neste momento a tensão do sistema está dentro dos valores estabelecidos em norma, ficando em torno de 0,98 p.u. No período entre às 10h e 12h, em que a irradiação alcança o valor de pico ( $1000 \text{ W/m}^2$ ), a GD injeta no sistema, aproximadamente 108 kW. Assim, percebem-se as barras que extrapolam o limite superior de tensão. No momento, em que a irradiação começa a voltar o seu valor a zero, no período a partir das 16h e tem o valor mais alto de carga, entra-se no momento de subtensão, em que os valores extrapolam o limite inferior de tensão estabelecido.

Figura 42 – Perfil de Tensão das barras críticas com PV e sem BESS.



Fonte: Elaborado pela própria autora.

### 4.3 CONDIÇÕES DE OPERAÇÃO COM O BESS

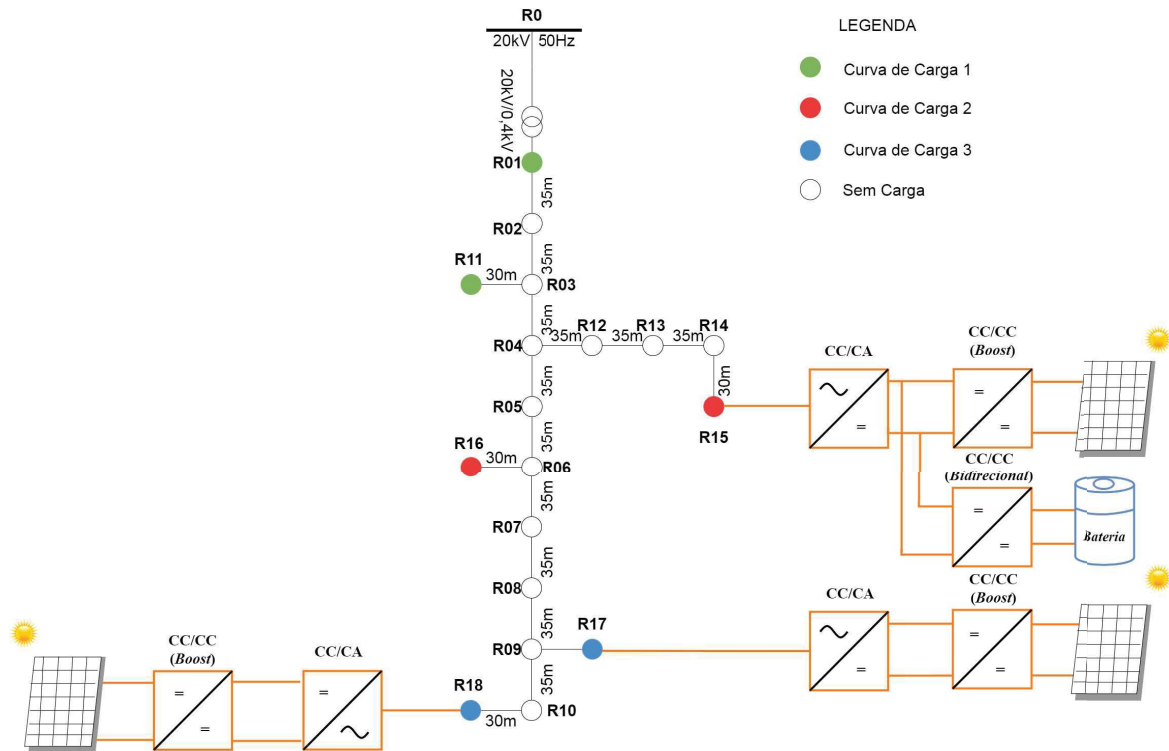
Nesta seção serão apresentados os resultados obtidos para suporte de tensão, no que tange à regulação de tensão no sistema de distribuição, no qual é empregada a ferramenta de comparação, conforme explicado na seção 3.9. Os resultados compreendem a utilização do BESS considerando o uso dessa ferramenta com aplicações distintas, seja no conversor CC-CC Bidirecional, no controle de corrente para a carga e descarga da bateria ou no VSC, para o controle de potência ativa e reativa, nos quais consideram a capacidade nominal do BESS e do inversor. A Figura 43 mostra os pontos de conexão PV e a conexão do BESS na barra 15.

De acordo com a Figura 43, a barra 15 foi escolhida para a inserção do BESS, por se tratar da barra que mais sofre o impacto da GD, ou seja, ela apresenta maior valor de sobretensão e subtensão, como pode ser visto na Figura 42. Desta forma, torna-se interessante para o suporte de tensão no sistema teste, ao verificar seu impacto, não apenas local, mas também em todas as barras do sistema de distribuição.

#### 4.3.1 Condições de operação com o comparador no conversor CC-CC Bidirecional

Com objetivo de deixar a tensão entre os valores de 0,95 p.u. (valor imposto para garantir operação *boost* da bateria a fim de elevar a tensão, tornando-se mais rígido que o valor estabelecido em norma) e 1,05 p.u. (determinado pela PRODIST), o objetivo desta análise é avaliar a tensão do sistema com a implementação da ferramenta de comparação no conversor Bidirecional em corrente.

Figura 43 – Distribuição dos pontos de acoplamento PV com o BESS no sistema teste Cigré 18 barras.



Fonte: Elaborado pela própria autora.

A partir da lógica desenvolvida no comparador, uma corrente de referência é atribuída para que a bateria seja carregada e descarregada, considerando a curva de irradiação solar e as curvas de carga reais, que geram os desvios de tensão. Conforme apresentado anteriormente na Seção 3.9.1, na Figura 31 é possível observar como o comparador é inserido na lógica de controle do conversor CC-CC Bidirecional.

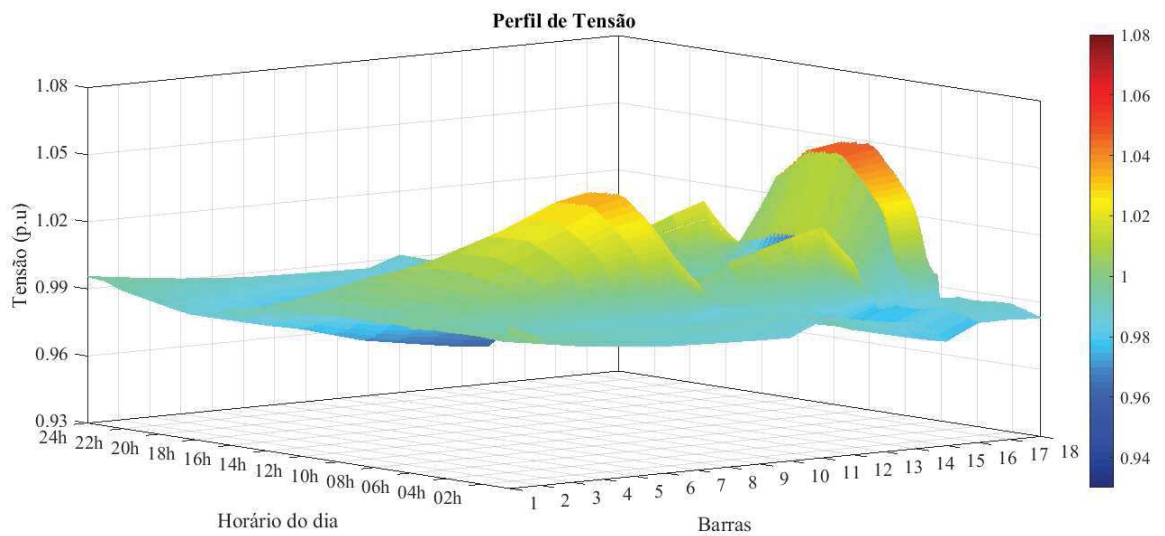
A Figura 44 apresenta o comportamento de todo o sistema teste, com a inserção do BESS na barra 15 e com a lógica implementada, para prover suporte de tensão ao sistema.

A Figura 45 mostra, com mais detalhes, as barras críticas com a inserção do BESS e com a implementação do comparador no conversor CC-CC Bidirecional. É possível perceber que a tensão nas barras críticas do sistema Cigré 18 barras agora estão compreendidas dentro dos valores estabelecidos por norma - mesmo quando a GD tem uma injeção maior de potência na rede elétrica, ou seja, no período de pico de irradiação solar. Vale ressaltar que a lógica implementada faz a leitura de todas as tensões nas barras do sistema. Percebe-se que a barra 15, na qual o BESS está conectado, é onde se tem a maior diminuição da tensão. Isso se deve à ocorrência da violação do valor de tensão das outras barras (R10, R13, R14, R17, R18) e seu impacto direto na barra 15, o que faz com que o BESS atue absorvendo o máximo de potência, que é de aproximadamente 130 kW.

Em seguida, no horário de 16h em que o comparador identifica o momento de



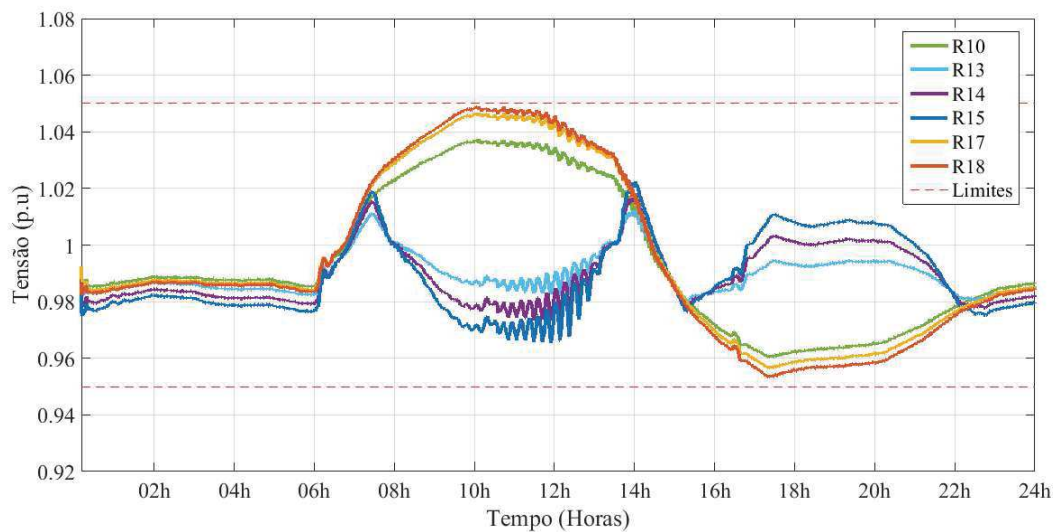
Figura 44 – Perfil de Tensão do Cigré 18 barras com o comparador no conversor CC-CC Bidirecional.



Fonte: Elaborado pela própria autora.

subtensão no sistema com a GD, ocorre a injeção máxima de potência pelo BESS, percebe-se neste momento que a bateria ao injetar a máxima potência consegue manter a tensão de todas as barras críticas acima do limite inferior estabelecido. Destaque novamente para barra 15, que tem a injeção máxima de potência no sistema a fim de garantir que as outras barras se mantenham dentro dos limites recomendados.

Figura 45 – Perfil de Tensão das barras críticas com o comparador no conversor CC-CC Bidirecional.



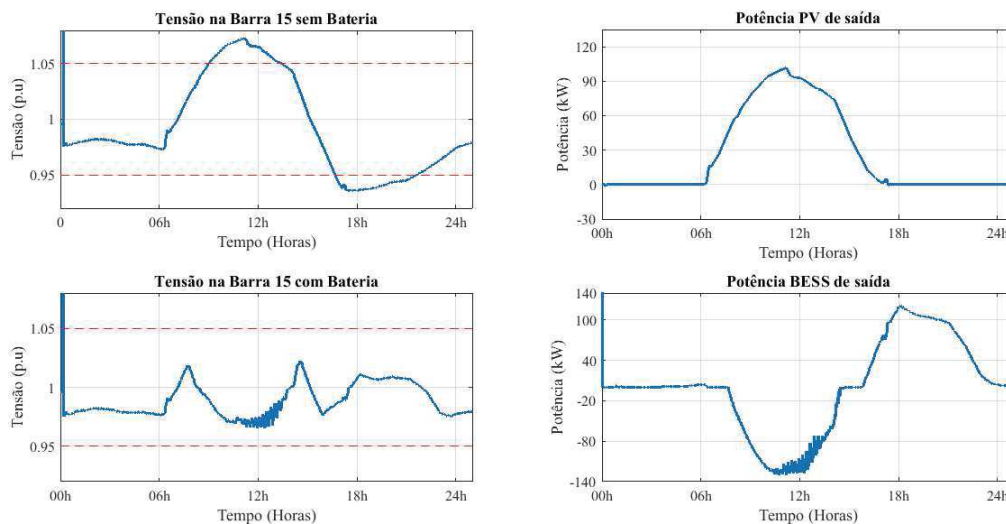
Fonte: Elaborado pela própria autora.

Observa-se na Figura 46, o comportamento da barra 15, sem a bateria e com

a bateria, utilizando o comparador para o controle do conversor CC-CC Bidirecional. Mostra-se que a injeção de potência pelo PV chegando a um valor máximo de 108 kW, para  $1000 \text{ W/m}^2$ , a tensão na barra 15 chega ao valor de aproximadamente 1,07 p.u. No momento de irradiação solar igual a zero, ou seja, onde o PV não está injetando nenhuma potência no sistema, o valor de tensão chega a 0,93 p.u. Com isso, é necessária a implementação da regulação de tensão por meio do BESS, em que é possível verificar na Figura 46 que a tensão na barra 15 se mantém dentro dos valores recomendados, sendo necessário a absorção da máxima potência pela bateria, para corrigir os problemas de sobretensão no sistema e a injeção da máxima potência para os casos de subtensão.

De acordo com a Figura 46, nota-se que não houve a violação da norma no período de 00h até às 07h, com isso, a bateria não atua. Logo após às 07h, com o aumento da irradiação solar, começa a atuar até atingir o seu valor máximo de absorção de potência no pico de irradiação. Às 16h a bateria volta a atuar no sentido de injeção de potência, pois nesse momento as curvas de cargas residenciais, presentes no sistema, começam a ter valor mais alto, o que leva o sistema para a violação do limite inferior estabelecido. No intervalo próximo às 24h, a bateria diminui a sua potência até ficar inoperante no sistema novamente, e assim, a tensão na barra 15 se mantém nos valores recomendados.

Figura 46 – Comparação da tensão na barra 15 com bateria e atuação do comparador no conversor CC-CC Bidirecional.



Fonte: Elaborado pela própria autora.

Uma consideração importante, ao analisar o comportamento da tensão na barra 15 com atuação da bateria, é que se encontra muito próxima de 1 p.u., o que significa que mesmo com o aumento da injeção de potência da GD, o BESS irá conseguir manter pelo menos a tensão da barra em que ele está conectado dentro dos limites estabelecidos.

### 4.3.2 Condições de operação com o comparador no conversor CC-CA (VSC)

Nesta seção, serão apresentados os resultados obtidos com o comparador atuando no conversor CC-CA. A lógica implementada para o suporte de tensão na regulação de tensão, utilizando o comparador, leva em conta os controles Volt-Watt e a integração do controle Volt-Watt e o Volt-Var. No primeiro caso é considerada apenas potência ativa, e a potência reativa tem o seu valor de referência igual a zero. No segundo caso é analisado o controle do VSC, com referência de potência ativa e reativa de forma complementar. Nessas condições, o conversor CC-CC Bidirecional atua no controle do barramento CC, mantendo a tensão do elo de ligação do painel fotovoltaico e da bateria, em um valor constante de 900 V.

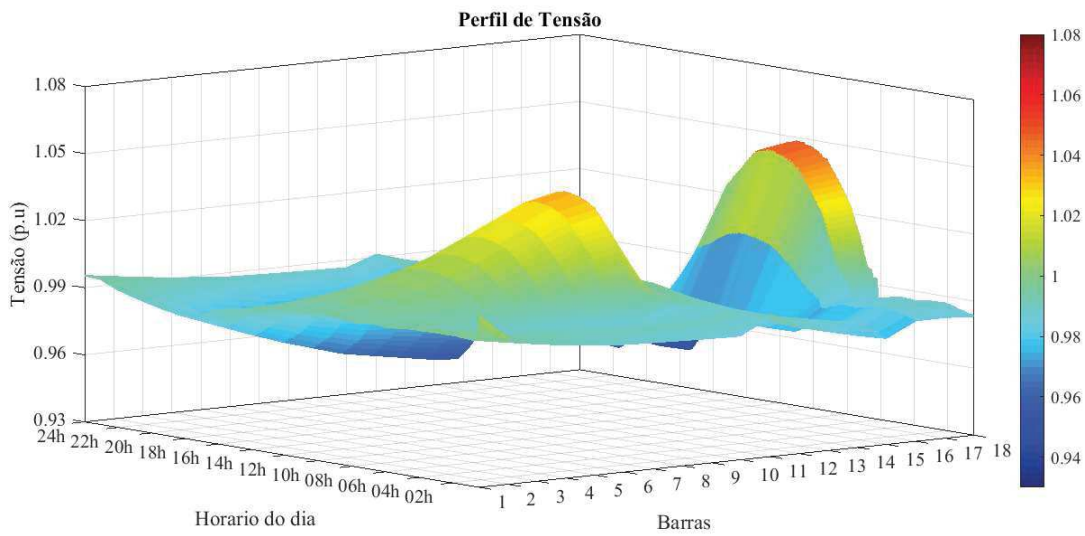
#### 4.3.2.1 Comparador no VSC utilizando potência ativa (Volt-Watt)

A primeira questão para atuação do controle Volt-Watt trata da quantidade de potência ativa, que será utilizada pelo inversor, para o suporte de tensão. Para a definição deste parâmetro, considerou-se a potência nominal do BESS e a potência máxima injetada pela GD. Com esses valores define-se o limite máximo de potência ativa a ser utilizado na lógica implementada no comparador.

A análise do controle Volt-Watt para a regulação de tensão foi realizada considerando intervalos da curva apresentada na seção 3.9.2, com o objetivo de identificar qual dos ajustes seria necessário para manter o nível de tensão nas barras do sistema de distribuição, conforme estabelecido em norma. O primeiro intervalo da curva, abaixo de 0,95 p.u, foi determinado para começar na potência máxima injetada pelo VSC, que corresponde a capacidade nominal do BESS, momento no qual o sistema pode se encontrar em subtensão. A partir desse valor ocorre a diminuição gradual de potência ativa até atingir 0,98 p.u. A partir desse momento, até 1,02 p.u, a potência ativa é zero. Caso a tensão ultrapasse 1,02 p.u no ponto de conexão, ocorrerá a absorção da potência ativa até atingir seu corte máximo quando a tensão excede o limite estabelecido pela norma, de 1,05 p.u. A Figura 47 mostra o resultado do perfil de tensão na rede de baixa tensão com o controle de potência ativa no inversor, que considera a capacidade nominal do BESS. O conversor CC-CC Bidirecional realiza agora o controle de tensão no barramento CC. A Figura 47 mostra que todas as barras do sistema estão dentro dos limites superiores e inferiores estabelecidos.

A Figura 48 mostra o perfil de tensão das barras críticas. Pode-se observar que as barras R17 e R18, que são pontos de acoplamento da geração PV e também são barras mais jusantes do BESS, possuem seus valores de tensão próximos ao limite de sobretensão. Por outro lado, as barras R13 e R14, apesar de não serem pontos de geração distribuída, estão próximas da atuação do BESS, fazendo com que tenham impacto expressivo devido

Figura 47 – Perfil de Tensão do Cigré 18 barras com o comparador no conversor CC-CA com controle Volt-Watt.



Fonte: Elaborado pela própria autora.

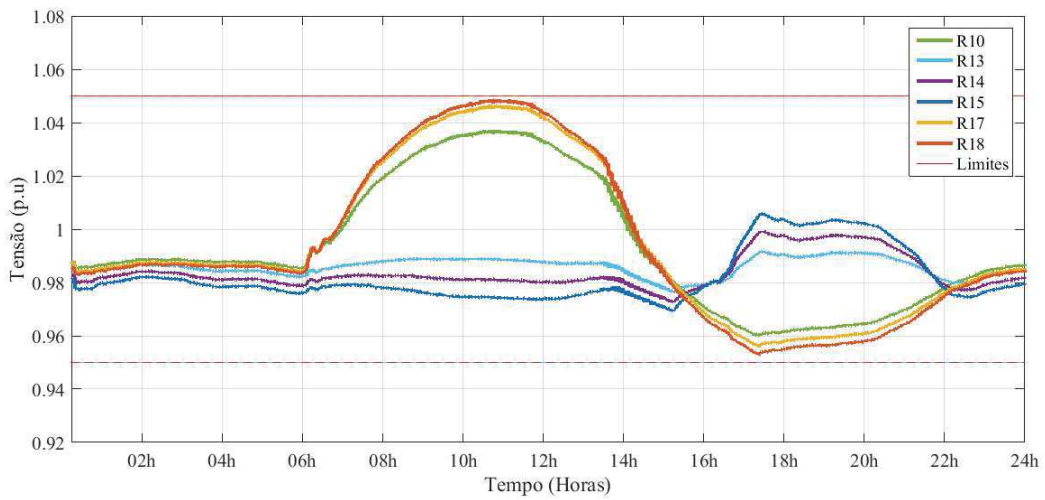
a sua proximidade. Neste caso, as barras R13 e R14 seguem o comportamento da barra R15 para a regulação de tensão.

Nota-se na Figura 48 que as barras mais distantes (R10, R17, R18), a partir das 16h, têm o seu valor mais próximo do limite inferior da norma. Isso se deve ao momento em que a irradiação solar já se encontra próxima de zero e as cargas do sistema aumentam. A injeção de potência fica limitada à capacidade do BESS, que consegue nesse instante, injetar o máximo de sua potência, e assim, alcançar uma regulação maior no momento de subtensão, para as barras próximas à atuação do BESS. O impacto é menor para as mais distantes, como é o caso das barras R10, R17 e R18.

Na análise da Figura 49, será considerado o momento em que a irradiação solar está no seu máximo, em torno de  $1000 \text{ W/m}^2$  e os valores de carga nominal, portanto, a potência do PV de saída é de 108 kW. Verificou-se que a tensão no sistema se mantém em aproximadamente 0,97 p.u e a atuação da bateria tem o seu valor de consumo máximo de 130 kW. Assim, a bateria consegue manter a tensão na barra 15, dentro de valores aceitáveis. Para o momento de subtensão no sistema, em que a potência de saída do PV é igual a zero, observa-se na potência de saída do BESS que sua injeção de potência é máxima, fazendo com que o valor de tensão no limite inferior estabelecido de 0,95 p.u seja atendido.

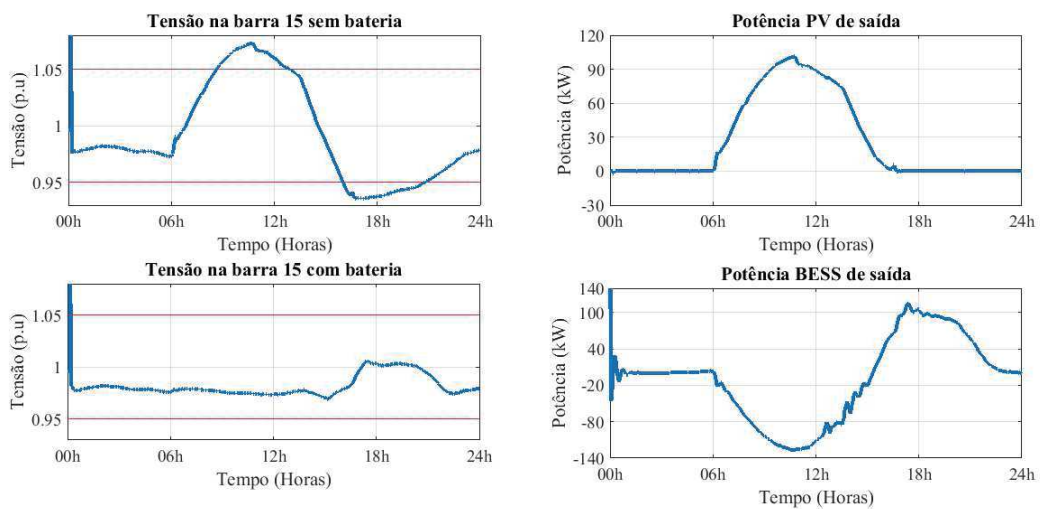
Pode-se perceber com esta análise, que a utilização do comparador para o controle Volt-Watt no VSC, com a operação de GDs em um sistema de distribuição e com a inserção de bateria, apresenta-se como um atrativo, por permitir que a tensão em todas as barras do sistema se enquadre dentro dos valores definidos em norma (1,05 p.u) e também ao valor

Figura 48 – Perfil de Tensão das barras críticas com o comparador no conversor CC-CA com controle Volt-Watt.



Fonte: Elaborado pela própria autora.

Figura 49 – Comparação da tensão na barra 15 com bateria e atuação do comparador no conversor CC-CA com controle Volt-Watt.



Fonte: Elaborado pela própria autora.

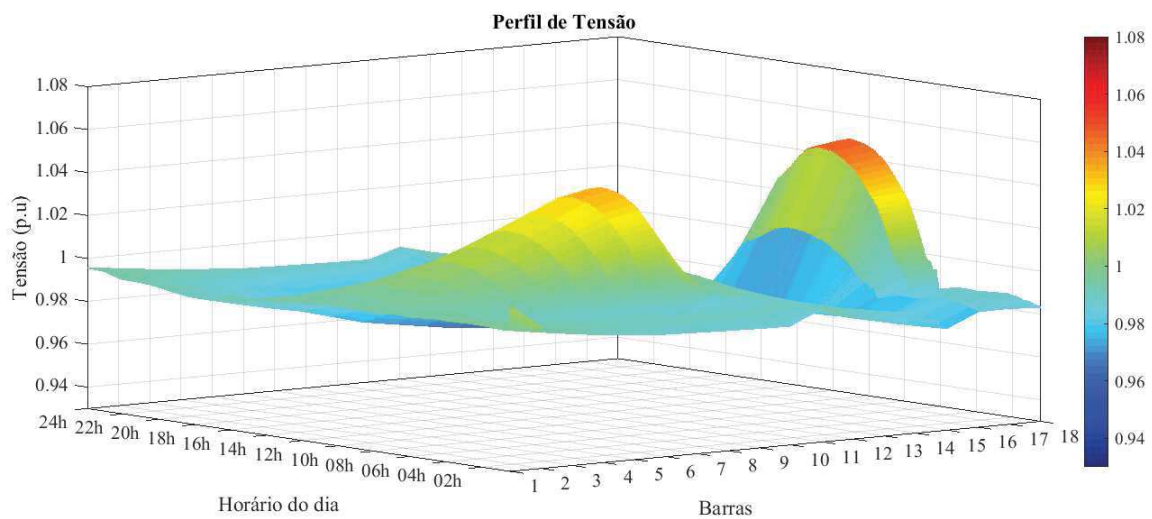
estipulado para que o BESS trabalhe no momento de subtensão (0,95 p.u.). Observa-se uma característica similar, da resposta do controle Volt-Watt com as curvas apresentadas no conversor CC-CC Bidirecional em corrente.

#### 4.3.2.2 Comparador no VSC utilizando potência ativa (Volt-Watt) e reativa (Volt-VAr)

O inversor dispõe da característica de atuar com os controles Volt-Watt e Volt-VAr, simultaneamente, para atenuar as violações de tensão no ponto de acoplamento do VSC.

Este tipo de controle não requer a inserção de nenhum equipamento complementar e foi considerado pela sua atuação em variáveis diferentes, potência ativa e potência reativa. A ação conjunta dos controles Volt-Watt e Volt-VAr, permite analisar o impacto na regulação de tensão juntamente com o BESS em um sistema de distribuição com alta penetração de GD. O comportamento do perfil de tensão nas barras, no decorrer de todo o período de simulação, pode ser verificado na Figura 50. Percebe-se que em nenhum momento foi ultrapassado o limite superior de 1,05 p.u e o limite inferior 0,95 p.u de tensão.

Figura 50 – Perfil de Tensão do Cigré 18 barras com o comparador no conversor CC-CA com controle Volt-Watt e Volt-VAr.



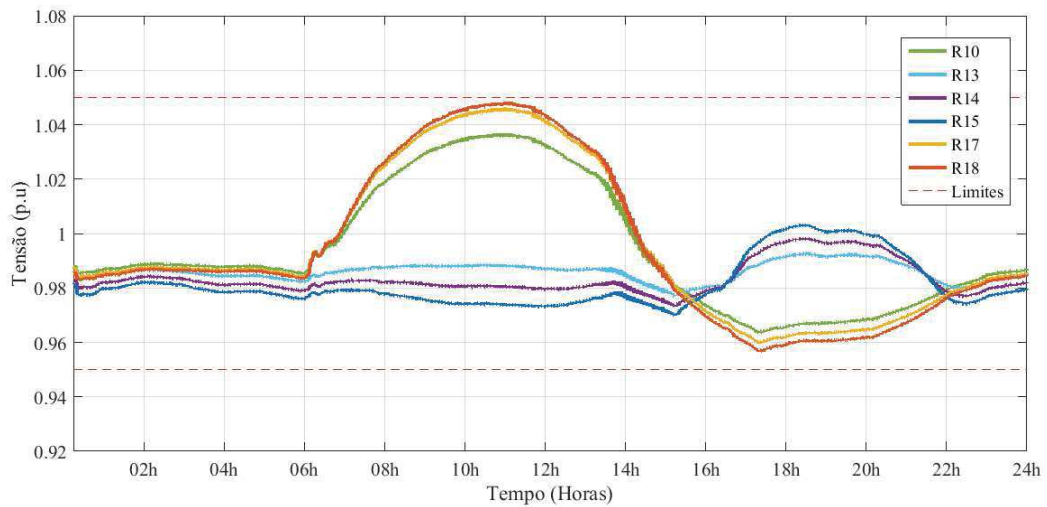
Fonte: Elaborado pela própria autora.

A Figura 51 mostra o perfil de tensão das barras críticas, com o comparador atuando no controle Volt-Watt e Volt-VAr. Pode-se constatar que as tensões nas barras R10, R13, R14, R15, R17 e R18, ficam abaixo do limite de 1,05 p.u. Assim como, no comparador atuando no VSC apenas com potência ativa, tem-se uma redução maior na barra onde ocorre a atuação da bateria (R15) e nas barras de sua proximidade (R13 e R14). Nota-se também um comportamento similar das barras mais distantes do sistema (R10, R17, R18), que apresentam apenas uma pequena diminuição, no seu perfil de tensão. Porém, percebe-se a melhoria no momento de subtensão das barras, que se mantiveram acima do limite inferior, tornando-se a maior contribuição do Volt-VAr no sistema.

Devido à ação simultânea desta estratégia, nas potências ativa e reativa, é indispensável a representação da Figura 52 do comportamento das duas variáveis, no ponto de acoplamento do VSC na barra 15, à qual o BESS está conectado.

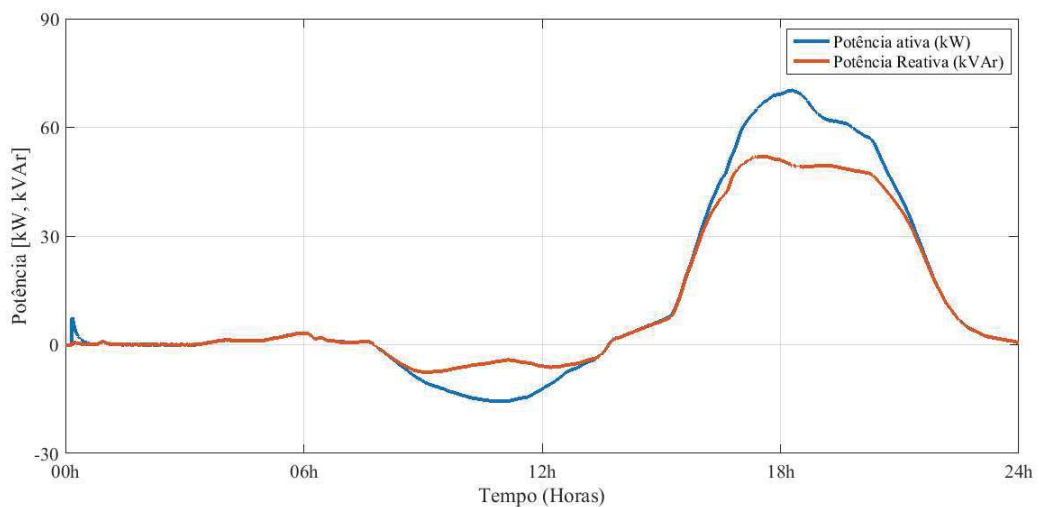
Percebe-se na Figura 52, que a potência ativa aumenta a sua absorção à medida que se tem a elevação da irradiação solar. A potência reativa, tem o comportamento complementar a potência nominal do inversor, indicando a tentativa de regulação de tensão, conforme apresentado na seção 3.9.2. Os valores de compensação de reativo capacitivo,

Figura 51 – Perfil de Tensão das barras críticas com o comparador no conversor CC-CA com controle Volt-Watt e Volt-VAr.



Fonte: Elaborado pela própria autora.

Figura 52 – Potência ativa e reativa no ponto de acoplamento do VSC na barra 15 do sistema Cigré 18 barras.



Fonte: Elaborado pela própria autora.

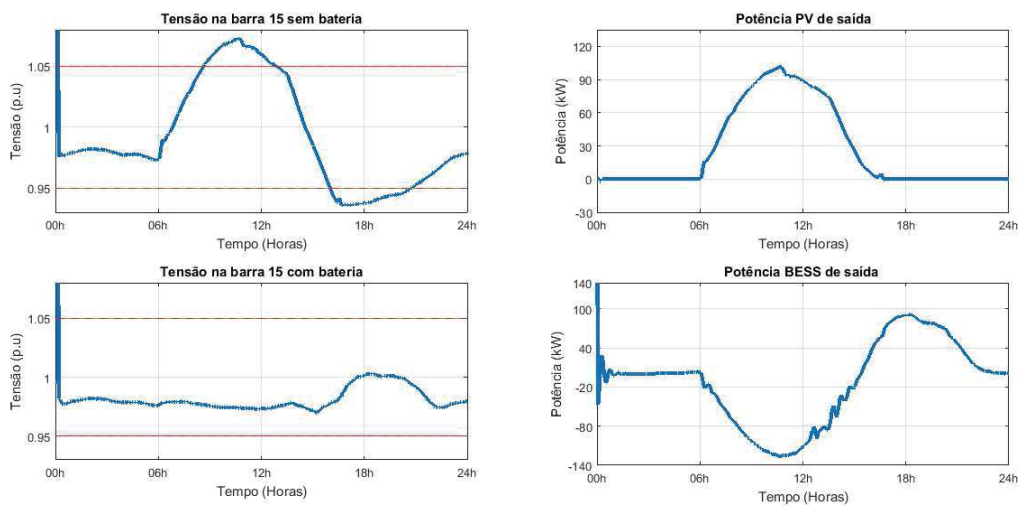
ocorrem nos momentos de subtensão, já a compensação de reativo indutivo, ocorre no momento de sobretensão, ou seja, no instante em que a carga do sistema é mais baixa e a irradiação solar no valor mais alto.

A potência ativa disponível pelo inversor já é capaz de manter o nível de tensão do sistema dentro de patamares aceitáveis, porém, a potência reativa é acionada, para se ter um ganho ainda maior no suporte de tensão no PAC. A potência reativa atua de forma complementar, injetando o máximo de potência capacitiva (subtensão) e indutiva

(sobretensão) que o inversor é capaz de fornecer. A Figura 52 , consegue demonstrar claramente o comportamento da potência ativa e reativa, no momento de máxima e mínima irradiação solar para a barra crítica do sistema, que contém o BESS (R15), comprovando as análises realizadas.

A Figura 53 apresenta os resultados para a barra 15, com atuação da bateria e o comparador atuando no VSC com controle de potência ativa e reativa. Neste caso, nota-se que a tensão na barra 15 tem valores aceitáveis, em torno de 0,97 p.u no momento de sobretensão, fazendo com que a potência de saída do BESS alcance a sua capacidade nominal de absorção de 130 kW.

Figura 53 – Comparação da tensão na barra 15 com bateria e atuação do comparador no conversor CC-CA com controle Volt-Watt e Volt-VAR.



Fonte: Elaborado pela própria autora.

Outro ponto que pode ser observado, é a diminuição da capacidade de potência do BESS para o momento onde a barra 15 se encontra em subtensão, em que a bateria consegue injetar aproximadamente 90 kW. Essa diminuição comparado à análise anterior, com apenas controle de potência ativa no VSC, deve-se à presença do controle de reativo no sistema, o que resulta em aproximadamente 1 p.u na barra de atuação do BESS.

#### 4.4 CONCLUSÕES PARCIAIS

Neste capítulo foram apresentados os resultados com o sistema de distribuição Cigré 18 barras, que mostra os entraves na operação do sistema com alta penetração fotovoltaica. Nota-se que com as características de carga e do nível de irradiação solar, a tensão fica fora dos limites estabelecidos. Com isso, o BESS entra como uma solução para mitigar/resolver esses problemas.

A ferramenta de comparação foi implementada para dar suporte de tensão à rede



elétrica a fim de manter a tensão de todo o sistema, nos limites propostos por norma. De acordo com o apresentado, isto foi possível tanto para a aplicação do comparador no controle do conversor CC-CC Bidirecional em corrente para carga e descarga da bateria, como também nas condições de operação no VSC realizando o controle de potência ativa e de potência reativa, levando em consideração a capacidade nominal do BESS.

A estratégia de controle Volt-Watt, aplicada ao conversor CC-CA, tem desempenho muito próximo ao comparador aplicado ao conversor CC-CC Bidirecional em corrente, porém, a estratégia inserida no Bidirecional representa desvantagem do ponto de vista de implementação, que exige dos fabricantes do BESS, controladores semelhantes, o que já pode ser visto em algumas funções do inversor (Volt-Watt e Volt-VAr). A aplicação do comparador, inserindo o controle Volt-VAr, teve impacto maior nas barras adjacentes da instalação do BESS, entretanto, pode aumentar as perdas no sistema em razão da compensação de reativo. Para indicar qual o melhor método de controle é necessário determinar qual ganho esperado pelo consumidor final.

Com isso, conclui-se que o BESS consegue regular a tensão para condições de variações de irradiação solar, ocasionadas pelo painel fotovoltaico, trazendo um ganho ao sistema, ao solucionar os problemas de elevação de tensão, que é o grande desafio na operação de GDs.



## 5 CONSIDERAÇÕES FINAIS

Na perspectiva de curto e médio prazo, espera-se um aumento acelerado e constante na quantidade de geração distribuída por energia fotovoltaica inserida no sistema de distribuição nacional. A justificativa para essa presunção se deve ao custo elevado das tarifas de energia elétrica, à redução no custo de geração fotovoltaica no decorrer do tempo e à oportunidade de compensação em créditos da energia gerada e consumida. Esse possível crescimento provocaria maior interesse das concessionárias de energia elétrica para a integração de GDs na rede de distribuição.

O aumento da capacidade de penetração fotovoltaica no sistema de distribuição gera, dentre os principais problemas, desvios de tensão (sobretensão) causados em razão do fluxo reverso de potência. Isso se dá no momento de maior geração de energia, que é injetada da rede de baixa tensão para a rede de média tensão, o que limita muitas vezes a instalação desses recursos energéticos distribuídos na rede elétrica.

Esta pesquisa investigou a capacidade dos armazenadores de energia por meio de baterias, para mitigar os problemas de violação de tensão na presença de geração fotovoltaica. Analisou o desenvolvimento de um sistema híbrido, o qual contava com o arranjo PV e com a bateria conectados ao mesmo inversor. Foi utilizada a ferramenta de comparação para o suporte de tensão, aplicada ao conversor CC-CC Bidirecional e também ao controle dos inversores (Volt-Watt e Volt-VAr). Para a realização das simulações foram considerados o perfil de cargas do sistema e a curva de irradiação solar, no período de 24h, inseridos no sistema teste de distribuição em baixa tensão do Cigré 18 barras.

A ferramenta de comparação desenvolvida e apresentada no Capítulo 3, para o suporte de tensão, teve como objetivo contribuir para a regulação de toda a rede de distribuição. Foi utilizada a capacidade do BESS, para injetar ou consumir potência ativa no ponto de conexão do sistema híbrido com a rede, de maneira a condicionar a tensão dentro do limite superior recomendado pela PRODIST. Já o limite inferior foi modificado para possibilitar a análise do momento de subtensão, e, conseqüentemente, a atuação da bateria na injeção de potência no sistema.

O comparador foi implementado em dois dispositivos de conversão de energia, que resultou em dois cenários de estudo, além de considerar o perfil de tensão de todas as barras do sistema teste. Quando aplicado ao conversor Bidirecional, a corrente de referência específica era comparada à corrente que circulava na bateria, a fim de definir o modo de operação do conversor (*buck* ou *boost*), realizando-se nesse momento o controle de tensão do elo CC (ponto de conexão entre o PV e a bateria) pelo VSC. No momento em que a atuação do comparador estava no VSC, o BESS realizava o controle de tensão do barramento CC e o VSC efetuava o controle de potência ativa e reativa, considerando-se a capacidade do BESS.

Ao observar a situação em que o sistema opera em condições normais, ou seja, sem a presença de GDs e do BESS no sistema e apenas com as cargas residenciais inseridas, verifica-se alta capacidade de hospedagem para as fontes renováveis de energia na rede elétrica. Esse cenário permite um maior número de instalações de GDs no sistema de distribuição. Com o acréscimo do BESS, a capacidade de hospedagem se eleva, visto que o BESS possibilita consumir o excedente em geração dos PVs, o que favorece adequar a tensão do sistema dentro dos valores estabelecidos.

A alocação da geração fotovoltaica, distribuída nas barras do sistema, foi realizada de forma aleatória, se aproximando de um sistema real onde o local de instalação de GD ocorre de maneira arbitrária. Os resultados, obtidos com as simulações, demonstraram que a utilização do sistema de armazenamento e dos controles no VSC proporcionaram, em todos os cenários implementados, a regulação do perfil de tensão de todas as barras do sistema de distribuição.

Ao analisar, de maneira isolada, a ferramenta de comparação implementada no conversor CC-CC Bidirecional em corrente confirma-se a efetividade em diminuir os impactos prejudiciais da alta penetração fotovoltaica no sistema de distribuição de baixa tensão e, conseqüentemente, aumenta a capacidade de hospedagem de GD na rede. O controle Volt-Watt se mostra similar à atuação do comparador no conversor bidirecional, visto que a quantidade de potência ativa, que é injetada ou absorvida da rede, considera a capacidade do BESS e do painel fotovoltaico. Quanto ao controle combinado, Volt-Watt e Volt-VAr, observa-se impacto mais expressivo no momento de alta demanda de carga e baixa irradiação solar. Neste momento em que o sistema se encontra em subtensão, a compensação de reativos produz efeito maior nas barras mais adjacentes do ponto onde o BESS está instalado, tornando-se a solução recomendada, em que o benefício da regulação de tensão no momento de sobretensão é atendido e admite-se o suporte na subtensão.

O sistema de armazenamento, por meio de baterias, mostrou-se satisfatório para a regulação de tensão em todo o sistema de distribuição analisado, e teve o seu efeito reforçado ao ser associado às técnicas inteligentes aplicadas aos conversores. Porém, a utilização de baterias, para suporte de tensão em um sistema de distribuição, apresenta ainda alto custo para instalação, gerando um enfraquecimento na sua aplicação pelos consumidores finais.

Contudo, através do desenvolvimento tecnológico dos sistemas de armazenamento, tem-se a expectativa de diminuição do custo e, assim, o estímulo para a sua utilização. Há perspectivas, de que em breve, as concessionárias de energia elétrica e os órgãos de regulamentação no Brasil, utilizem técnicas de controle inteligentes, com o propósito de manter a tensão dentro dos valores aceitáveis e, conseqüentemente, aumentar a capacidade de hospedagem de GDs no sistema elétrico nacional.

A proposta inicial do projeto sofreu alteração, devido a restrição ao ambiente de

laboratório (LABSIM), provocada pela pandemia da COVID-19. A implementação do sistema de distribuição e a regulação de tensão por meio de bateria, ficou associado ao software de simulação - *Matlab-Simulink*, o que exigiu, um esforço e tempo computacional elevado para a sua realização. As simulações seriam realizadas em tempo real no LABSIM, com a utilização do RTDS e do dSPACE em uma simulação em HIL, que permitiria emular com maior realidade e proporcionaria uma proximidade maior com os testes experimentais.

## 5.1 TRABALHOS FUTUROS

Em prosseguimento ao que foi elaborado neste trabalho, sugere-se as seguintes propostas para trabalhos futuros:

- i.* Incluir um algoritmo de otimização para localização ótima do BESS, afim de regular a tensão de forma centralizada no sistema de distribuição;
- ii.* Testar consumidores com diferentes capacidades de geração distribuída, aproximar às condições reais de operação e verificar o impacto de um sistema de armazenamento no suporte de tensão;
- iii.* Avaliar o sistema de armazenamento de energia para condições de ilhamento;
- iv.* Realizar testes da ferramenta de comparação aplicada aos conversores, em outros sistemas de distribuição, como por exemplo na média tensão e com mais pontos de geração distribuída;
- v.* Inserir veículo elétrico no sistema, com objetivo de ter momentos de subtensão, e assim, verificar a capacidade do BESS para a regulação de tensão no sistema;
- vi.* Aplicar co-simulação, de forma que reduza o tempo computacional exigido pela simulação, podendo realizar uma análise completa no período anual, por exemplo;
- vii.* Modelar a rede de distribuição no *software* RSCAD do RTDS, para realizar uma simulação em tempo real, inserindo o sistema fotovoltaico e o sistema de armazenamento de energia e implementar os controles dos conversores em HIL e analisar o comportamento dos perfis de tensão;
- viii.* Realizar um modelo matemático, para análise do raio de atuação da bateria, no que tange à regulação de tensão em um sistema de distribuição;
- ix.* Implementação prática do sistema, utilizando o Labsolar da UFJF.



## REFERÊNCIAS

- AID. **Brasil alcança 170 mil megawatts de capacidade instalada em 2019**. 2019. Disponível em: <https://www.aneel.gov.br/>. Acesso em: 3 Agosto 2020.
- AL-SAFFAR, M.; MUSILEK, P. Reinforcement learning-based distributed bess management for mitigating overvoltage issues in systems with high pv penetration. **IEEE Transactions on Smart Grid**, v. 11, p. 2980–2994, 2020.
- ALHAMALI, A.; FARRAG, M. E.; BEVAN, G.; HEPBURN, D. M. Review of energy storage systems in electric grid and their potential in distribution networks. **Eighteenth International Middle East Power Systems Conference (MEPCON)**, p. 546–551, 2017.
- ALMEIDA, P. M. Modelagem e controle de conversores estáticos fonte de tensão utilizados em sistemas de geração fotovoltaicos conectados à rede elétrica de distribuição. **Dissertação (Programa de Pós-graduação em Engenharia Elétrica) - Universidade Federal de Juiz de Fora**, 2011.
- AMARAL, A. B. A.; MENDONÇA, A. L. Z. L. G.; RESENDE, A. A. M.; REGO, E. E. Solar energy and distributed generation: 2015, a year of inflection in brazil **Energy for Sustainable Development**, v. 14, 2016.
- ANEEL. **RESOLUÇÃO NORMATIVA No 482, DE 17 DE ABRIL DE 2012**. 2012. Disponível em: <https://www.aneel.gov.br>. Acesso em: 3 Agosto 2020.
- ANEEL. **RESOLUÇÃO NORMATIVA No 687, DE 24 DE NOVEMBRO DE 2015**. 2015. Disponível em: <http://www2.aneel.gov.br/cedoc/ren2015687.pdf>. Acesso em: 3 Agosto 2020.
- ANEEL. **Procedimentos de Distribuição de Energia Elétrica no Sistema Elétrico Nacional – PRODIST - Módulo 8**. 2017. Disponível em: [https://www.aneel.gov.br/documents/656827/14866914/M%C3%B3dulo\\_8-Revis%C3%A3o\\_10/2f7cb862-e9d7-3295-729a-b619ac6baab9](https://www.aneel.gov.br/documents/656827/14866914/M%C3%B3dulo_8-Revis%C3%A3o_10/2f7cb862-e9d7-3295-729a-b619ac6baab9). Acesso em: 3 Agosto 2020.
- ANEEL. **Atualização das projeções de consumidores residenciais e comerciais com microgeração solar fotovoltaicos no horizonte 2017-2024**. 2020. Disponível em: <https://www.aneel.gov.br>. Acesso em: 20 Setembro 2020.
- ARCHETTI, J. A. G. Estudo e regulação dos níveis de tensão em sistemas de distribuição com alta penetração de renováveis utilizando simulações em tempo real. **Dissertação (Programa de Pós-graduação em Engenharia Elétrica) - Universidade Federal de Juiz de Fora**, 2019.
- BALLANTI, A.; PILO, F.; NAVARRO-ESPINOSA, A.; OCHOA, L. F. Assessing the benefits of pv var absorption on the hosting capacity of lv feeders. **IEEE PES ISGT Europe**, p. 1–5, 2013.
- BARBALHO, P. I. d. N. Análise da contribuição de um banco de baterias para a regulação de tensão em um sistema de distribuição. **Universidade de São Carlos**, p. 114, 2018.
- BARBI, I.; MARTINS, D. Conversores cc-cc básicos não isolados. **Ed. Florianópolis: Do Autor**, 2008.

- CAMPOS, E. L. F. Construção de um caracterizador de curvas de painéis solares utilizando um conversor boost. **Trabalho de Conclusão de Curso (Engenheiro Eletricista) - Universidade Federal de Viçosa**, 2013.
- CAMPOS, G. P. Aplicação de baterias para suporte de tensão em sistemas de distribuição com presença de geração fotovoltaica. **Dissertação (Mestre em Ciências) - Universidade de São Paulo**, 2019.
- CANTANE, D. A.; JUNIOR, O. H. A.; HAMERSCHMIDT, M. B. Tecnologias de armazenamento de energia aplicadas ao setor elétrico brasileiro. **Editora Scienza**, 2020.
- CASARO, M. M.; MARTINS, D. C. Modelo de arranjo fotovoltaico destinado a análises em eletrônica de potência via simulação. **Eletrônica de Potência**, v. 13, p. 141–146, 2008.
- CHAIBI, Y.; ALLOUHI, A.; SALHIL, M.; EL-JOUNI, A. . Annual performance analysis of different maximum power point tracking techniques used in photovoltaic systems. **Protection and Control of Modern Power Systems**, v. 15, p. 171–180, 2019.
- CIGRÉ. **Benchmark Systems for Network Integration of Renewable and Distributed Energy Resources**. 2014. Disponível em: <https://e-cigre.org>. Acesso em: 05 Setembro 2020.
- CORREIA, G. L. Desenvolvimento e implementação de uma estratégia de sincronismo de conversor de pequeno porte na rede elétrica. **Trabalho de Conclusão de Curso (Engenharia de Computação) - CEFET-MG**, 2018.
- DAGHI, M.; M., S.; GOLKAR, M. A. Optimal battery planning in grid connected distruted generation systems considering different technologies. **Electrical Power Distribution Conference, EPDC**, p. 138–142, 2015.
- DIAS, C. d. O. Estudo e implementação computacional de sistema de armazenamento de energia com conexão direta ao sistema elétrico. **Dissertação (Programa de Pós-graduação em Engenharia Elétrica) - Universidade Federal de Uberlândia**, 2020.
- EPE. **Plano Decenal de Expansão de Energia 2026**. 2012. Disponível em: <https://www.epe.gov.br/sites-pt/publicacoes-dados-abertos/publicacoes/PublicacoesArquivos/publicacao-40/PDE2026.pdf>. Acesso em: 3 Agosto 2020.
- EPE. Inserção da geração fotovoltaica distribuída no brasil condicionantes e impactos - nota técnica dea 19/14. **Recursos Energéticos**, 2014.
- EPRI. **Common Functions for Smart Inverters**. 2016. Disponível em: <https://www.epri.com/#/pages/product/3002008217/?lang=en-US..> Acesso em: 20 Julho 2020.
- FANDI, G.; AHMAD, I.; IGBINOVIA, F.; MULLE, Z.; TLUSTY, J. Voltage regulation and power loss minimization in radial distribution systems via reactive power injection and distributed generation unit placement. **Energies**, v. 26, p. 1–11, 2018.
- FRAIDENRAICH, N.; LYRA, F. Energia solar: fundamentos e tecnologia de conversão heliotérmica e fotovoltaica. **Ed. Universitária da UFPE**, 1995.



GOLESTAN, S.; MONFARED, M.; FREIJEDO, F. D.; GUERRERO, J. M. Performance improvement of a prefiltered synchronous reference frame pll by using a pid type loop filter. **IEEE Trans. Ind. Electron.**, v. 61, p. 3469–3479, 2014.

GRUNOW, P.; LUST, S.; SAUTER, D.; HOFFMANN, V.; BENEKING, C.; LITZENBURGER, B.; PODLOWSKI, L. Weak light performance and annual yields of pv modules and systems as a result of the basic parameter set of industrial solar cells. **European Photovoltaic Solar Energy Conference**, p. 2190–2193, 2004.

HALL, C. A.; DAY, J. W. Revisiting the limits to growth after peak oil. **American Scientist**, p. 230–237, 2009.

HARRAG, A.; MESSALTI, S.; DAILI, Y. Innovative single sensor neural network pv mppt. **International Conference on Control, Decision and Information Technologies (CoDIT)**, p. 1895–1899, 2019.

HASHEMI, S.; ØSTERGAARD, J. Efficient control of energy storage for increasing the pv hosting capacity of lv grids. **IEEE Transactions on Smart Grid**, v. 9, p. 2295–2303, 2018.

HASHEMI, S.; ØSTERGAARD, J.; DEGNER, T.; BRANDL, R.; HECKMANN, W. Efficient control of active transformers for increasing the pv hosting capacity of lv grids. **IEEE Trans. Ind. Informat.**, v. 13, p. 270–277, 2017.

HEIDEIER, R.; BAJAY, S. V.; JANNUZZI, G. M.; GOMES, R. D.; GUANAIS, L.; RIBEIRO, I.; PACCOLA, A. Impacts of photovoltaic distributed generation and energy efficiency measures on the electricity market of three representative brazilian distribution utilities. **Energy for Sustainable Development**, IEEE, p. 60–71, 2020.

HESSE, H. C.; SCHIMPE, M.; KUCEVIC, D.; JOSSEN, A. Lithium-ion battery storage for the grid—a review of stationary battery storage system design tailored for applications in modern power grids. **Energies**, p. 1–42, 2017.

HOSSAIN, M. A.; POTA, H. R.; HOSSAIN, M. J.; BLAABJERG, F. Evolution of microgrids with converter-interfaced generations: Challenges and opportunities. **International Journal of Electrical Power Energy Systems**, IEEE, p. 160–186, 2019.

IBRAHIM, S.; CRAMER, A. M.; LIAO, Y. Integrated control of voltage regulators and distributed generation inverters. **Electric Power Systems Research**, v. 169, p. 45–52, 2019.

INEE. **INEE (Instituto Nacional de Eficiência Energética), O que é Geração Distribuída, 2014.** 2014. Disponível em: <http://www.inee.org.br>. Acesso em: 20 Setembro 2020.

JAIN, A.; TEWARI, T.; DAS, A.; ANAND, S.; MOHAPATRA, A. Coordinated voltage control in lv distribution systems using oltc and bess. **Energy for Sustainable Development**, p. 1–6, 2019.

JAMROEN, C.; PANNAWAN, A.; SIRISUKPRASERT, S. Battery energy storage system control for voltage regulation in microgrid with high penetration of pv generation. **International Universities Power Engineering Conference (UPEC)**, p. 1–6, 2018.

JR, P. A. S. Analysis of mppt techniques applied to the dcm multiphase boost converter for the mitigation of partial shading in pv arrays. **IEEE Trans. Ind. Electron**, v. 18, p. 1138–1148, 2013.

JURASZ, J.; CANALESC, F.; KIESD, A.; GUEZGOUZE, M.; BELUCOF, A. A review on the complementarity of renewable energy sources: Concept, metrics, application and future research directions. **IEEE Latin America Transactions**, IEEE, v. 195, p. 703–724, 2020.

JÚNIOR, D. C. D. S. Modelagem e controle de funções auxiliares em inversores inteligentes para suporte a microrredes ca-simulação em tempo real com controle hardware in the loop. **Dissertação (Mestrado em Engenharia Elétrica) - Universidade Federal de Juiz de Fora**, 2017.

KROPOSKI, B.; JOHNSON, B.; ZHANG, Y.; GEVORGIAN, V.; DENHOLM, P.; HODGE, B.; HANNEGAN, B. Achieving a 100% renewable grid: operating electric power systems with extremely high levels of variable renewable energy. **IEEE Power Energy Mag.**, IEEE, v. 15, n. 5, p. 61–73, 2017.

LAWDER, M. T.; SUTHAR, B.; NORTHROP, P. W. C.; DE, S.; HOFF, C. M.; LEITERMANN, O.; CROW, M. L.; SANTHANAGOPALAN, S.; SUBRAMANIAN, V. R. Battery energy storage system (bess) and battery management system (bms) for grid-scale applications. **Proceedings of the IEEE**, v. 102, p. 1014–1030, 2014.

LIMA, D. F.; VIEIRA, J. C. M. Voltage regulation in distribution systems with high penetration of renewable resources. **IEEE Power Energy Society General Meeting (PESGM)**, p. 1–5, 2020.

LIU, X.; AICHHORN, A.; LIU, L.; LI, H. Coordinated control of distributed energy storage system with tap changer transformers for voltage rise mitigation under high photovoltaic penetration. **IEEE Transactions on Smart Grid**, v. 3, p. 897–906, 2012.

LOUKRIZ, A.; HADDADI, M.; MESSALTI, S. Simulation and experimental design of a new advanced variable step size incremental conductance mppt algorithm for pv systems. **ISA Transactions**, v. 62, p. 30–38, 2016.

MAHDAVI, S.; DIMITROVSKI, A. Integrated coordination of voltage regulators with distributed cooperative inverter control in systems with high penetration of dgs. **IEEE Texas Power and Energy Conference (TPEC)**, p. 1–6, 2020.

MAHDAVIAN, M.; KAFI, M. H.; MOVAHEDI, A.; JANGHORBANI, M. Improve performance in electrical power distribution system by optimal capacitor placement using genetic algorithm. **Electrical Engineering/Electronics, Computer, Telecommunications and Information Technology (ECTI-CON)**, p. 749–752, 2017.

MAHMOUD, M.; ALYAZIDI, N.; ABOUHEAF, M. Adaptive intelligent techniques for microgrid control systems: A survey. **International Journal of Electrical Power Energy Systems**, IEEE, v. 90, p. 292–305, 2017.

MASTERS, C. L. Voltage rise: The big issue when connecting embedded generation to long 11kv overhead lines. **Power Engineering Journal**, v. 16, p. 5–12, 2002.

MME, E. Plano decenal de expansão de energia 2027. **MME, EPE**, 2018.

MORSTYN, T.; HREDZAK, B.; AGELIDIS, V. G. Cooperative multi-agent control of heterogeneous storage devices distributed in a dc microgrid. **IEEE Trans. Power Syst**, v. 31, p. 2974–2986, 2016.

MUKWEKWE, L.; VENUGOPAL, C.; DAVIDSON, I. E. A review of the impacts and mitigation strategies of high pv penetration in low voltage networks. **IEEE PES PowerAfrica**, p. 274–279, 2017.

NAGAHARA, F. T. Aplicação da energia solar em domicílios distantes da rede elétrica. **Trabalho de Conclusão de Curso (Engenheiro Eletricista) - Universidade Federal do Rio de Janeiro**, 2009.

NAYAK S.; GURUNATH, S. R. D. N. Advanced single-phase inverse park pll with tuning of pi controller for improving stability of grid utility using soft computing technique. **Online International Conference on Green Engineering and Technologies**, p. 1–6, 2016.

NAZARIPOUYA, H.; WANG, Y.; CHU, P.; POTA, H. R.; GADH, R. Optimal sizing and placement of battery energy storage in distribution system based on solar size for voltage regulation. **IEEE Power Energy Society General Meeting**, p. 1–5, 2015.

OECD/IEA; IRENA. Perspectives for the energy transition: Investment needs for a low-carbon energy system. **International Energy Agency and International Renewable Energy Agency, Paris**, 2017.

OHN, R.; MOHAMMED, S. S.; ZACHARIAH, R. Variable step size perturb and observe mppt algorithm for standalone solar photovoltaic system. **International Conference on Intelligent Techniques in Control, Optimization and Signal Processing (INCOS)**, p. 1–6, 2018.

OLIVEIRA, T.; SILVA, M. S. N.; NASCIMENTO, K. B.; ARAUJO, D. R. R. P.; ARAUJO, L. Evaluation of the performance of the state of charge on a lithium-ion battery energy storage system applied to primary frequency regulation of microgrids. **Brazilian Power Electronics Conference (COBEP)**, p. 1–6, 2018.

OLIVEIRA, T. R.; SILVA, W. W. A. G.; DONOSO-GARCIA, P. F. Distributed secondary level control for energy storage management in dc microgrids. **IEEE Trans. Smart Grid**, v. 99, p. 1–11, 2016.

PADILHA, L. N. Análise comparativa de estratégias para regulação de tensão em sistemas de distribuição de energia elétrica na presença de geradores distribuídos. **Dissertação (Mestre em Ciências, Programa de Engenharia Elétrica) - Escola de Engenharia de São Carlos da Universidade de São Paulo**, 2010.

PINHEIRO, C. V. Simulação em tempo real de uma planta solar conectada à rede elétrica de distribuição utilizando rtds e dspace. **Dissertação (Mestrado em Engenharia Elétrica) - Universidade Federal de Juiz de Fora**, 2016.

RASHID, M.; KNIGHT, A. Effects of centralized battery storage placement in low-voltage residential distribution networks with high photovoltaic penetration. **6th IEEE International Conference on Smart Energy Grid Engineering**, p. 78–83, 2018.

REZK, H.; ALY, M.; AL-DHAIFALLAH, M.; SHOYAMA, M. Design and hardware implementation of new adaptive fuzzy logic-based mppt control method for photovoltaic applications. **IEEE Access**, v. 7, p. 106427–106438, 2019.

ROLIM, F. B. B.; TRINDADE, F. C. L. Use of batteries to voltage regulation in distribution systems with deep penetration of photovoltaic generation. **Simposio Brasileiro de Sistemas Elétricos (SBSE)**, p. 1–6, 2018.

SALMAN, S.; AI, X.; WU, Z. Y. Design of a p-&o algorithm based mppt charge controller for a stand-alone 200w pv system. **Protection and Control of Modern Power Systems**, p. 259–266, 2018.

SANDIA. **Grid Energy Storage**. 2013. Disponível em: <https://www.sandia.gov>. Acesso em: 3 Agosto 2020.

SANTOS, A. L. M. d. Planejamento de bancos de baterias em sistemas de distribuição. **Dissertação (Mestrado em Engenharia Elétrica) - Universidade Federal de Juiz de Fora**, 2018.

SCHREIBER, M.; MEDEIROS, L.; NADAL, Z. L. I.; VALENTE, S. A. Demand manager for energy consumer with local storage and microgeneration. **IEEE Trans. Ind. Informat.**, v. 62, p. 1–9, 2020.

SHANG, L.; GUO, H.; ZHU, W. An improved mppt control strategy based on incremental conductance algorithm. **Protection and Control of Modern Power Systems**, v. 14, p. 1–8, 2020.

SHAYANI, R.; OLIVEIRA, M. Photovoltaic generation penetration limits in radial distribution systems. **IEEE Trans. Power Syst**, v. 26, p. 1625–1631, 2011.

SOUSA, J. F. B. d. Análise da capacidade de hospedagem de geração fotovoltaica com inversores inteligentes e sistemas de baterias em redes de distribuição. **Dissertação de Mestrado apresentada ao Programa de Pós-graduação em Engenharia Elétrica, COPPE, da Universidade Federal do Rio de Janeiro**, p. 150, 2019.

STANELYTE, D.; RADZIUKYNAS, V. Review of voltage and reactive power control algorithms in electrical distribution networks. **Energies**, v. 13, p. 1–26, 2020.

STETZ, T.; MARTEN, F. B. Improved low voltage grid-integration of photovoltaic systems in germany. **IEEE Trans. Sustain**, v. 4, p. 534–542, 2013.

USARATNIWART, E.; SIRISUKPRASERT, S. Adaptive enhanced linear exponential smoothing technique to mitigate photovoltaic power fluctuation. **IEEE Innovative Smart Grid Technologies**, p. 712–717, 2016.

WANG, Y.; TAN, K. T.; PENG, X. Y.; SO, P. L. Coordinated control of distributed energy-storage systems for voltage regulation in distribution networks. **IEEE Transactions on Power Delivery**, v. 31, p. 1132–1141, 2016.

YAZDANI, A.; IRAVANI, R. Voltage-sourced converters in power systems: modeling, control, and applications. **John Wiley Sons**, 2010.

YAZDANI, D.; BAKHSHAI, A.; JAIN, P. K. Grid synchronization techniques for converter interfaced distributed generation systems. **Energy Conversion Congress and Exposition**, p. 2007–2014, 2009.

ZERAATI, M.; GOLSHAN, M. E. H.; GUERRERO, J. M. Distributed control of battery energy storage systems for voltage regulation in distribution networks with high pv penetration. **IEEE Trans. Smart Grid**, v. 9, p. 3582–3593, 2018.

ZIMANN, F. J.; BATSCHAUER, A. L.; MEZAROBA, M.; NEVES, F. A. Energy storage system control algorithm for voltage regulation with active and reactive power injection in low-voltage distribution network. **Electric Power Systems Research**, p. 1–9, 2019.



## APÊNDICE A – MODELAGEM DO SISTEMA DE DISTRIBUIÇÃO

A modelagem do sistema de distribuição Cigré 18 barras foi implementada no *software Simulink/Matlab*. O uso do *Matlab* e *Simulink* permite associar a programação textual e gráfica, afim de projetar o sistema no ambiente de simulação. Para a modelagem do sistema é importante identificar os parâmetros da subestação, das linhas de distribuição e das cargas conectadas no sistema.

A representação da subestação no ambiente de simulação, considerou um barramento infinito na barra R0, com tensão constante de 20 kV e frequência de 50 Hz. Para que o sistema de distribuição atue na BT (0,4 kV) é necessário um transformador abaixador. Os parâmetros do transformador abaixador da subestação, do modelo europeu Cigré 18 barras, são apresentados na Tabela 12.

Tabela 12 – Parâmetros da subestação do modelo Cigré 18 Barras.

Node From	Node To	Connection	$V_1$	$V_2$	$Z_{tr} \dagger$	$S_{rated}$
			[kV]	[kV]	[ $\Omega$ ]	[kVA]
R0	R1	3-ph Dyn1	20	0,4	22,613 + j85,88	500

Fonte: Cigré, 2014 (Ref.(CIGRÉ, 2014)).

As linhas de distribuição do Cigré 18 barras apresentam 17 segmentos com variações no comprimento e no condutor. A Tabela 13 mostra as conexões e parâmetros de linha do modelo.

As Tabelas 14 e 15 apresentam os valores de impedâncias de linha, conforme os condutores utilizados no modelo especificado na Tabela 13.

As Tabelas 16, 17 e 18 exibem os valores das matrizes de resistência e de impedância, que foram implementados no *Simulink* para as três possíveis combinações de linha: UG1-35m, UG3-30m e UG3-35m, respectivamente.

Foram consideradas as cargas conectadas em Y, implementadas com potência constante e com valores equivalentes variáveis no tempo. Na Tabela 19 são apresentados os parâmetros de carga utilizados no Cigré 18 barras.

Tabela 13 – Parâmetros das linhas do modelo Cigré 18 Barras.

Line Segment	Node From	Node To	Conductor ID	$l$ [m]	Installation
1	R1	R2	UG1	35	UG 3-ph
2	R2	R3	UG1	35	UG 3-ph
3	R3	R4	UG1	35	UG 3-ph
4	R4	R5	UG1	35	UG 3-ph
5	R5	R6	UG1	35	UG 3-ph
6	R6	R7	UG1	35	UG 3-ph
7	R7	R8	UG1	35	UG 3-ph
8	R8	R9	UG1	35	UG 3-ph
9	R9	R10	UG1	35	UG 3-ph
10	R3	R11	UG3	30	UG 3-ph
11	R4	R12	UG3	35	UG 3-ph
12	R12	R13	UG3	35	UG 3-ph
13	R13	R14	UG3	35	UG 3-ph
14	R14	R15	UG3	30	UG 3-ph
15	R6	R16	UG3	30	UG 3-ph
16	R9	R17	UG3	30	UG 3-ph
17	R10	R18	UG3	30	UG 3-ph

Fonte: Cigré, 2014 (Ref.(CIGRÉ, 2014)).

Tabela 14 – Matriz de impedância de fase (UG1/ 3-ph).

Matriz de Impedância de Fase Depois da Redução de Kron [ $\Omega/km$ ] Conexão UG1/ 3-ph			
	A	B	C
A	$0,287 + j0,167$	$0,121 + j0,110$	$0,125 + j0,0070$
B		$0,279 + j0,203$	$0,121 + j0,110$
C			$0,287 + j0,167$

Fonte: Adaptado de Cigré, 2014 (Ref.(CIGRÉ, 2014)).

Tabela 15 – Matriz de impedância de fase (UG3/ 3-ph).

Matriz de Impedância de Fase Depois da Redução de Kron [ $\Omega/km$ ] Conexão UG3/ 3-ph			
	A	B	C
A	$1,152 + j0,458$	$0,321 + j0,390$	$0,330 + j0,359$
B		$1,134 + j0,477$	$0,321 + j0,390$
C			$1,152 + j0,458$

Fonte: Adaptado de Cigré, 2014 (Ref.(CIGRÉ, 2014)).



Tabela 16 – Matriz de resistência ( $\Omega$ ) e impedância ( $\mu H$ ) do condutor UG1 de 35m.

	R1	R2	R3		L1	L2	L3
R1	0,01	0,004235	0,004375	L1	18,6	12,255	7,80
R2		0,009765	0,004235	L2		22,616	12,255
R3			0,01	L3			18,6

Fonte: Elaborado pela própria autora.

Tabela 17 – Matriz de resistência ( $\Omega$ ) e impedância ( $\mu H$ ) do condutor UG3 de 30m.

	R1	R2	R3		L1	L2	L3
R1	0,03456	0,00963	0,0099	L1	43,74	37,24	34,28
R2		0,03402	0,00967	L2		45,55	37,24
R3			0,03456	L3			43,74

Fonte: Elaborado pela própria autora.

Tabela 18 – Matriz de resistência ( $\Omega$ ) e impedância ( $\mu H$ ) do condutor UG3 de 35m.

	R1	R2	R3		L1	L2	L3
R1	0,04032	0,011235	0,01155	L1	51,03	43,45	40
R2		0,03969	0,011235	L2		53,14	43,45
R3			0,04032	L3			51,03

Fonte: Elaborado pela própria autora.

Tabela 19 – Parâmetros das cargas implementadas no Cigré 18 Barras.

Node	Apparent Power, $S$ [kVA]	Power Factor, $pf$
R1	200	0,95
R11	15	0,95
R15	52	0,95
R16	55	0,95
R17	35	0,95
R18	47	0,95

Fonte: Adaptado de Cigré, 2014 (Ref.(CIGRÉ, 2014)).



## APÊNDICE B – VALIDAÇÃO DO SISTEMA DE DISTRIBUIÇÃO

Os resultados, obtidos no *Simulink*, trazem os valores de tensão simulados no próprio *software*, sendo comparado posteriormente com o modelo original.

A Tabela 20 mostra a comparação dos módulos e ângulos de fase das tensões para cada barra do sistema, sendo comparado ao sistema implementando no *Simulink*, com base no sistema original.

Tabela 20 – Validação do sistema Cigré 18 Barras.

<b>Barras</b>	Cigré Módulo (p.u)	Cigré Ângulo (°)	Módulo <i>Simulink</i> (p.u)	Ângulo <i>Si- mulink</i> (°)	Erro Módulo (%)	Erro Ângulo (%)
VR01A	0,9826	28,45	0,9822	28,44	0,04%	0,03%
VR01B	0,9826	-91,55	0,9822	-91,56	0,04%	0,01%
VR01C	0,9825	148,45	0,9822	148,4	0,03%	0,03%
VR02A	0,9747	28,41	0,9721	28,4	0,26%	0,03%
VR02B	0,9756	-91,61	0,9736	-91,67	0,19%	0,06%
VR02C	0,9749	148,35	0,9755	148,4	0,06%	0,03%
VR03A	0,9668	28,37	0,9620	28,36	0,49%	0,03%
VR03B	0,9687	-91,67	0,9650	-91,78	0,37%	0,11%
VR03C	0,9672	148,25	0,968467	148,3	0,13%	0,03%
VR04A	0,9595	28,33	0,952545	28,32	0,72%	0,04%
VR04B	0,9623	-91,73	0,957138	-91,89	0,53%	0,17%
VR04C	0,9601	148,16	0,962037	148,2	0,20%	0,02%
VR05A	0,9542	28,3	0,945503	28,29	0,91%	0,03%
VR05B	0,9576	-91,77	0,951321	-91,96	0,65%	0,20%
VR05C	0,9549	148,09	0,957444	148,1	0,27%	0,01%
VR06A	0,9489	28,28	0,938767	28,26	1,07%	0,07%
VR06B	0,9530	-91,81	0,945503	-92,04	0,79%	0,25%
VR06C	0,9497	148,02	0,952545	148,1	0,29%	0,05%
VR07A	0,9457	28,26	0,934786	28,24	1,15%	0,07%
VR07B	0,9502	-91,83	0,942135	-92,09	0,85%	0,28%
VR07C	0,9466	147,98	0,94979	148	0,34%	0,01%
VR08A	0,9425	28,24	0,9305	28,23	1,27%	0,04%
VR08B	0,9474	-91,86	0,938767	-92,13	0,91%	0,29%
VR08C	0,9436	147,94	0,947034	148	0,36%	0,04%
VR09A	0,9393	28,23	0,926519	28,23	1,36%	0,07%
VR09B	0,9446	-91,88	0,935093	-92,18	1,00%	0,33%

VR09C	0,9405	147,89	0,944278	148	0,40%	0,07%
VR10A	0,9375	28,22	0,92407	28,2	1,43%	0,07%
VR10B	0,9430	-91,89	0,933256	-92,21	1,03%	0,35%
VR10C	0,9387	147,87	0,942747	147,9	0,43%	0,02%
VR11A	0,9646	28,4	0,959588	28,39	0,52%	0,04%
VR11B	0,9665	-91,64	0,962649	-91,75	0,39%	0,12%
VR11C	0,9650	148,28	0,96017	148,3	0,11%	0,01%
VR12A	0,9509	28,45	0,942135	28,45	0,92%	0%
VR12B	0,9539	-91,62	0,94734	-91,77	0,69%	0,16%
VR12C	0,9515	148,26	0,952239	148,3	0,08%	0,03%
VR13A	0,9423	28,56	0,931725	28,58	1,13%	0,07%
VR13B	0,9455	-91,5	0,937236	-91,64	0,87%	0,15%
VR13C	0,9429	148,36	0,942441	148,4	0,05%	0,03%
VR14A	0,9337	28,68	0,921314	28,71	1,33%	0,10%
VR14B	0,9371	-91,39	0,927438	-91,52	1,03%	0,14%
VR14C	0,9344	148,46	0,932949	148,6	0,16%	0,09%
VR15A	0,9251	28,8	0,912435	28,83	1,37%	0,10%
VR15B	0,9287	-91,27	0,918865	-91,41	1,06%	0,15%
VR15C	0,9258	148,57	0,924682	148,7	0,12%	0,09%
VR16A	0,9396	28,4	0,929581	28,38	1,07%	0,07%
VR16B	0,9440	-91,68	0,93693	-91,93	0,75%	0,27%
VR16C	0,9405	148,13	0,943972	148,2	0,37%	0,05%
VR17A	0,9335	28,31	0,920396	28,29	1,40%	0,07%
VR17B	0,9389	-91,8	0,929581	-92,11	0,99%	0,34%
VR17C	0,9347	147,97	0,938767	148	0,44%	0,02%
VR18A	0,9308	28,31	0,916109	28,31	1,58%	0%
VR18B	0,9365	-91,8	0,925601	-92,11	1,16%	0,34%
VR18C	0,9320	147,95	0,935093	148,1	0,33%	0,10%

Fonte: Elaborado pela própria autora.